

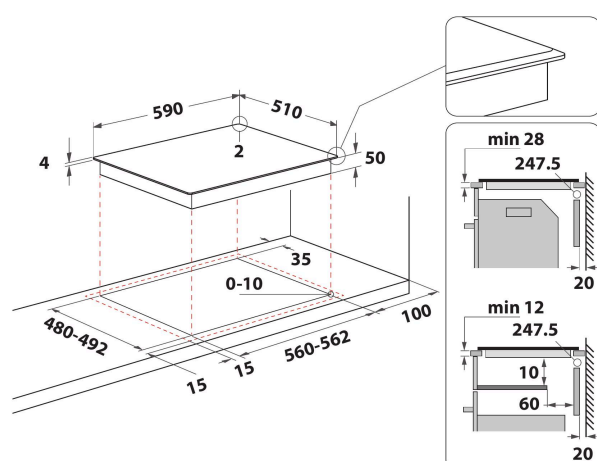
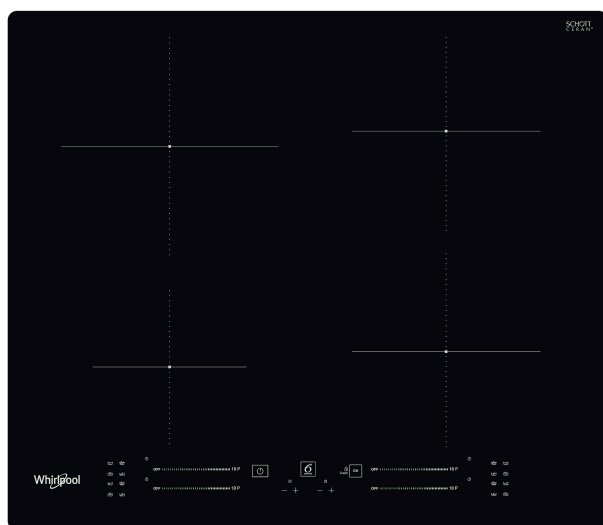
# WS S4060 BF

12NC: 859991637040

Штрих-код (EAN) код: 8003437626142

Whirlpool

SENSING THE DIFFERENCE



- Технологія 6TH Sense
- 4 індукційні зони нагріву
- Просте встановлення
- Автовизначення посуду
- Індикатор залишкового тепла
- Блокування панелі управління
- Функція Підтримання тепла
- Увімк./Вимк.
- Функція Тушкування
- Функція Топлення
- Варильна поверхня 60 см.
- Таймер
- Проста заміна
- Чорний скляна варильна поверхня
- 4 Boosters
- 4 Індикація включення зони нагріву
- Максимальна потужність: 7.2 кВт

## Індукційна склокерамічна варильна поверхня Whirlpool - WS S4060 BF

4 індукційні зони нагрівання. інтуїтивний слайдер для простого управління приладом. Характеристики індукційної варильної поверхні Whirlpool: Технологія яка нагріває безпосередньо посуд, а не варильну поверхню, знижуючи дисперсію тепла та гарантуючи якість результатів. Підключення до електромережі.



### Управління Direct Acces зі слайдерами

Новий інтерфейс користувача зі спеціальними слайдерами для кожної з зон приготування подарує безмежний комфорт та інтуїтивне використання.



### Індукційна технологія

Приготування їжі швидко та з економією ресурсів. Індукційна технологія полягає у нагріванні виключно посуду, а не всієї поверхні приладу, знижуючи дисперсію енергії на 10% та також забезпечуючи ідеальні результати.



### Слайдер

Інтуїтивне приготування. Інтуїтивна панель-слайдер дозволить вам легко контролювати потужність кожної зони нагріву, в той час як підсвітка дисплею вказуватиме на ті зони, які вже активовано.



### Функція "Топлення"

Ідеальне низькотемпературне приготування. Функція "Топлення" дозволить вам готувати за дуже низьких температур, забезпечуючи ідеальні умови для топлення таких продуктів, як шоколад або масло. Крім того, ця функція ідеально підійде для приготування соусів.



### Функція "Підтримка тепла"

Тепла їжа у будь-який час. Функція "Підтримка тепла" запобігає охолодженню готової страви поки інша їжа готується.



### Функція "Томління"

Ідеальне томління. Функція "Томління" дозволяє отримати неперевершені результати для рецептів, які передбачають повільне приготування.



### Керування на фронтальній панелі

Повний контроль. Ергономічні та зрозумілі елементи керування зручно розташовані на фронтальній панелі варильної поверхні, забезпечуючи приємне та просте використання.



### Power management

Досконала енергоефективність. З функцією керування напругою Power management, ви маєте можливість встановити рівень потужності варильної поверхні, щоб уникнути ризику перевантаження блоку живлення в вашій оселі.

# WS S4060 BF

12NC: 859991637040

Штрих-код (EAN) код: 8003437626142

**Whirlpool**

SENSING THE DIFFERENCE

## ОСНОВНІ ХАРАКТЕРИСТИКИ

Група продуктів	Варильна поверхня
Тип конструкції	Вбудована
Тип управління	Електронне
Тип управління	-
Кількість газових конфорок	0
Кількість електричних зон приготування	4
Кількість електричних зон приготування	0
Кількість радіальних зон нагріву	0
Кількість галогенових пластин	0
Кількість індукційних зон нагріву	4
Кількість електричних зон нагріву	0
Розташування панелі управління	Front
Матеріал поверхні	Кераміка
Основний колір продукту	Чорний
Потужність електричного підключення (Вт)	7200
Потужність газового підключення (Вт)	0
Тип газу	Nincs adat
Струм (А)	31,3
Напруга (В)	220-240
Частота (Гц)	50/60
Довжина шнура живлення (см)	120
Тип вилки	Hi
Підключення до газу	Nincs adat
Ширина продукту	590
Висота продукту	54
Глибина продукту	510
Мінімальна висота ніші	28
Мінімальна ширина ніші	560
Глибина ніші	480
Вага нетто (кг)	9.4
Автоматичні програми	Так/Є

## ТЕХНІЧНІ ХАРАКТЕРИСТИКИ

Індикація включення	Так/Є
Кількість індикаторів	4
Тип управління	Регулювання електроенергії
Тип крикши	Без
Індикатор залишкового тепла	Separate
Увімк./Вимк.	Так/Є
Система захисту	-
Таймер	Так/Є

## ЕНЕРГЕТИЧНЕ МАРКУВАННЯ

Підключення до мережі	Електричний
-----------------------	-------------