

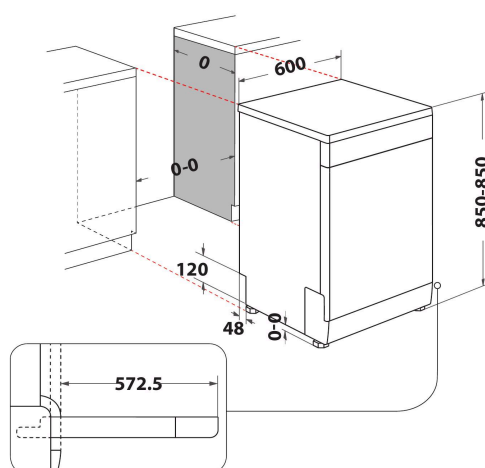
WFO 3041 PL X

12NC: 859991600880

Code EAN: 8003437610479

Whirlpool

SENSING THE DIFFERENCE



- Type d'installation : libre
- Classe énergétique A+++
- Capacité : 14 couverts
- Technologie 6TH SENSE
- Niveau sonore : 41 dB(A)
- Consommation d'eau: 9.5 litres (2660 litres par an)
- PowerCleanPro
- PowerCleanPro
- Troisième rack: Yes, flexible + handle inox
- Départ différé 1-24 h
- Silencieux
- FlexiSpace
- Panier supérieur réglable en hauteur, même chargé
- Option Demi-charge MultiZone
- Option All-in-1
- Programme Hygenic+
- Pré-rinçage à froid

Lave-vaisselle Whirlpool: couleur inox, standard - WFO 3041 PL X

Ce lave-vaisselle Whirlpool présente les caractéristiques suivantes : couleur inox. Rendement énergétique exceptionnel A+++ et consommation d'énergie réduite. Pieds réglables pour une parfaite stabilité, même sur des surfaces ou des sols irréguliers. Minuterie régressive numérique, qui vous informe quand le cycle de lavage est terminé. Technologie innovante assurant un fonctionnement parfaitement silencieux qui contribue à la discrétion de l'appareil.



EcoFriendly

Des économies incroyables. La technologie 6th SENSE EcoFriendly comporte des capteurs pour gérer continuellement le cycle de lavage et détecter le niveau de saleté, réglant la quantité des ressources nécessaires en conséquence. Profitez de résultats de lavage parfaits et économisez jusqu'à 50% d'énergie, d'eau et de temps*. (* Comparaison entre la consommation minimum et maximum avec les programmes 6th SENSE)



Natural Dry

Système d'ouverture automatique de la porte en fin de cycle pour un séchage naturel, optimal et économique.



Départ différé

Appareil adapté à vos besoins. L'option de démarrage différé vous permet de régler le démarrage du cycle au moment qui vous convient le mieux, vous permettant ainsi d'économiser du temps et de l'énergie.



14 couverts

Tout l'espace dont vous avez besoin. Ce lave-vaisselle Whirlpool a une capacité de 14 couverts, et s'adapte pour vous permettre de disposer de tout l'espace dont vous avez besoin à tout moment.



Silencieux

Fonctionnement silencieux. Votre lave-vaisselle est conçu pour fournir des résultats de lavage parfaits tout en présentant le niveau sonore le plus faible possible.



Technologie 6ème Sens

La technologie exclusive 6ème Sens détecte le niveau de saleté et adapte la durée du cycle, la température et la quantité d'eau nécessaire pour un lavage impeccable. Elle permet d'obtenir une vaisselle parfaitement propre et sèche, en économisant jusqu'à 40%* d'eau et d'énergie.

*Comparaison entre les consommations maximale et minimale du cycle mixte 6ème Sens.

WFO 3041 PL X

12NC: 859991600880

Code EAN: 8003437610479

Whirlpool

SENSING THE DIFFERENCE

CARACTERISTIQUES PRINCIPALES

Type de construction	Pose libre
Type de montage	Pose libre
Type de commande	Electronique
Types de dispositifs de réglage et d'alarme	-
Top amovible	Oui
Porte habillable	N/A
Couleur principale du produit	Inox
Puissance de raccordement	1900
Intensité	10
Tension	220-240
Fréquence	50
Longueur du cordon électrique	130
Type de prise	Schuko
Longueur du tuyau d'alimentation	155
Longueur du tuyau d'évacuation	150
Plinthe réglable	Non
Hauteur avec top amovible	0
Pieds réglables	Oui - tous depuis l'avant uniquement
Hauteur du produit	850
Largeur du produit	600
Profondeur du produit	590
Profondeur porte ouverte à 90°	-
Hauteur minimale de la niche d'encastrement	0
Hauteur maximale de la niche d'encastrement	0
Largeur minimale de la niche d'encastrement	0
Largeur maximale de la niche d'encastrement	0
Profondeur de la niche d'encastrement	590
Poids net	47
Poids brut	49

CARACTERISTIQUES TECHNIQUES

Programmes automatiques	Oui
Température maximale d'admission d'eau	60
Options de départ différé	Continu
Délai maximum de départ différé	24
Indicateur de déroulement	-
Afficheur digital de temps restant	Oui
Témoin de sel	Oui
Témoin de rinçage	Oui
Dispositif de sécurité	N/A
Panier supérieur réglable	Oui
Diamètre maximum pour une assiette panier supérieur	0
Diamètre maximum pour une assiette panier inférieur	0
Nombre de couverts	14

PERFORMANCES

Classe énergétique - NOUVEAU (2010/30/UE)	A+++
Consommation énergétique annuelle - NOUVEAU (2010/30/CE)	214
Durée du mode "laissé sur marche" - NOUVEAU (2010/30/CE)	12
Consommation énergétique en mode "laissé sur marche" - NOUVEAU (2010/30/UE)	6
Consommation énergétique en mode "arrêt" - NOUVEAU (2010/30/UE)	0.5
Consommation d'eau annuelle - NOUVEAU (2010/30/CE)	2660
Niveau sonore	41

ENERGIA - ENERGIJA - ENERGIJA
ENERGIJA - ENERGIJA - ENERGIJA
ENERGIA - ENERGY - ENERGIE
ENERGI

WHIRLPOOL
WFO 3041 PL X

A+++

214 kWh/annum

2660 L/annum
2010/1059

ABCDEF G X 14

41 dB