

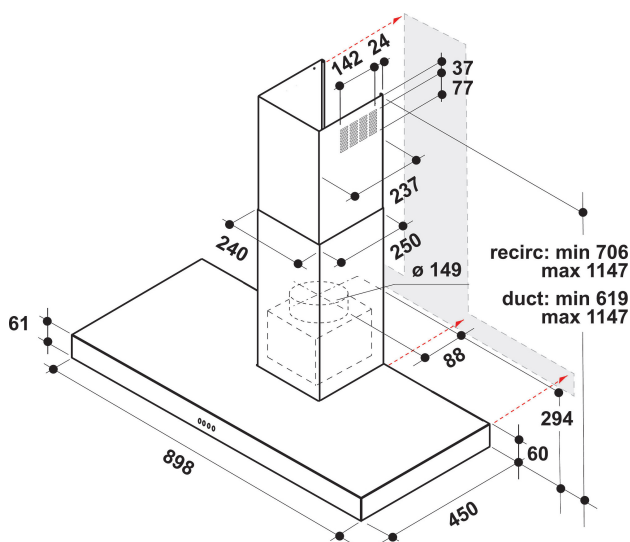
AKR 559/3 IX

12NC: 859991550660

EAN-code: 8003437233210

Whirlpool

SENSING THE DIFFERENCE



- Geluidsniveau afvoer: 65 dBA
- Afvoercapaciteit min. - max.: 302, 428 m³/h
- Maximale extractiesnelheid: 428 (m³/u)
- Energieklasse D
- Extractie-/recirculatiesnelheid
%Z_REQ_MAX_OUT_EXTRACTION% / 155 m³/u
- Geurfilter
- 2LED, 6 W lampen
- 1 motor: 140 W
- Mechanisch Toetsen
- 3 Roestvrijstaal wasbaar filters
- Efficiëntieklasse vetfilter: C
- Efficiëntieklasse verlichting: D
- Efficiëntieklasse vloeistofdynamiek: E
- Werkingsmodus: Luchtafvoer, recirculatie
- Roestvrij staal Afwerking
- 1 Motor

Whirlpool wandafzuigkap - AKR 559/3 IX

Kenmerken van deze Whirlpool wandafzuigkap: vaatwasserbestendige, afwasbare aluminium vetfilters. Leds voor ideale verlichting. Een uitstekende afzuigkapventilator, voor een frisse en vetvrije kookomgeving. Nieuw ontwerp garandeert een extra stille werking.



LED verlichting

Verbetering van energie en kostenefficiëntie. Het LED verlichting systeem gaat 10 keer langer mee dan traditionele verlichting en verbruiken wel 90% minder energie.



Geïntegreerde koolstoffilter

Geniet van frisse lucht in uw keuken. Deze Whirlpool afzuigkap is voorzien van een koolstoffilter, die uw keuken effectief beschermt tegen geur en vet.



Flexibele installatie

Flexibele installatie mogelijkheden. Deze Whirlpool afzuigkap kan zowel rechtstreeks lucht afvoeren als recirculeren (filter benodigd), zodat u volledige vrijheid heeft bij het ontwerpen van uw keuken.



Wandmontage

Wandmontage. Deze Whirlpool afzuigkap is zeer eenvoudig aan de wand te monteren



Uitstekende energie-efficiëntie

Uitstekende resultaten en buitengewone besparingen. Whirlpool afzuigkappen zijn ontworpen om uitstekende resultaten te leveren tegenover een laag energieverbruik.



Analoge bediening

Moeiteloze bediening. Deze Whirlpool afzuigkap beschikt over analoge bedieningselementen, ontworpen voor eenvoudig gebruik.



Kookwekker

Perfekte timing. Deze Whirlpool afzuigkap beschikt over een intuïtieve kookwekker voor extra gebruiksgemak.



2 lampen

Perfekte verlichting. Deze Whirlpool afzuigkap is voorzien van twee lampen voor ideale verlichting zodat u altijd perfect zicht heeft op uw fornuis.



Energieklasse D

Dit is een apparaat met energieklasse D.

AKR 559/3 IX

12NC: 859991550660

EAN-code: 8003437233210

Whirlpool

SENSING THE DIFFERENCE

BELANGRIJKSTE KENMERKEN

Productgroep	Afzuigkap
Kleur ombouw	Roestvrij staal
Materiaal ombouw	roestvrij staal
Kleur afvoerkanaal	Roestvrij staal
Materiaal afvoerkanaal	roestvrij staal
Type	Wandmontage
Type installatie	Wandmodel
Type besturing	Mechanisch
Type bedienings- en signaleringselementen	-
Opties frontpaneel	n.v.t
Positie motor	Motor geïntegreerd in afvoerkanaal afzuigkap
Bedieningsmodus	Omschakelbaar
Aansluitwaarde (W)	146
Stroom	1,6
Spanning	220-240
Frequentie	50/60
Lengte elektriciteitsnoer	150
Type stekker	Schuko
Chimney height (mm)	-
Hoogte van het product, zonder afvoerkanaal	0
Hoogte van het product	1150
Breedte van het product	898
Diepte van het product	450
Minimale nishoogte	0
Minimale nisbreedte	0
Nisdiepte	0
Nettogewicht	18.3

TECHNISCHE KENMERKEN

Type handmatige bedieningsinrichtingen	Toetsen
Type automatische bedieningsinrichtingen	-
Aantal motoren	1
Totaal vermogen motoren (W)	140
Aantal snelheidsinstellingen	0
Boost presence	Nee
Maximale afzuigcapaciteit	430
Afzuigcapaciteit intensiefstand	0
Maximale luchtcirculatie	155
Maximale luchtcirculatie intensiefstand	0
Type bediening verlichting	Aan/uit
Aantal verlichtingspunten	2
Type gebruikte lampen	LED
Totaal vermogen verlichting	6
Diameter luchtafvoer	150
Terugslagklep	Nee
Materiaal vetfilter	Roestvrijstaal wasbaar
Geurfilter	Ja

VERBRUIKSWAARDEN

Geluidsvermogen bij min. snelheid (2010/30/EU)	57
Geluidsvermogen bij max. snelheid (2010/30/EU)	65
Geluidsniveau bij intensiefstand (dB(A) re 1 pW)	0

ENERG Y IJA
енергия · енеруєта IE IA

WHIRLPOOL
AKR 559/3 IX

A+++
A++
A+
A
B
C
D

66 kWh/annum

65 dB

65/2014