

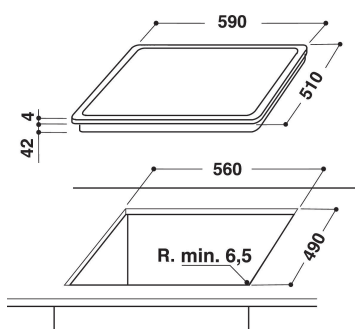
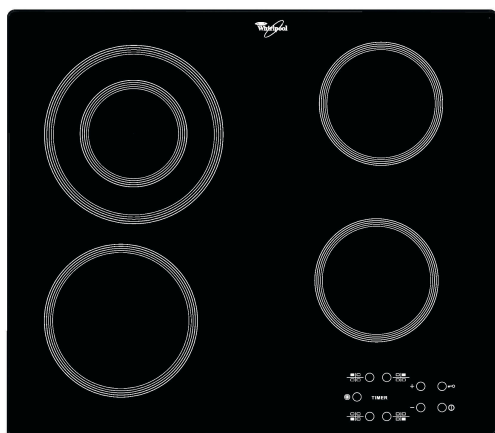
# AKT 813/NE

12NC: 859481301000

GTIN (EAN) code: 8003437819117

Whirlpool

SENSING THE DIFFERENCE



## ALAPTULAJDONSÁGOK

| Termékcsoport                          | Főzőlap      |
|--|--------------|
| Konstruációs kivitel                   | Beépíthető   |
| Vezérlés módja                         | Elektronikus |
| Type of control settings               | -            |
| Gázégők száma                          | 0            |
| Elektromos főzőzónák száma             | 4            |
| Elektromos lapok száma                 | 0            |
| Elektromos főzőlapok száma             | 4            |
| Halogén főzőzónák száma                | 0            |
| Indukciós zónák száma                  | 0            |
| Elektromos melegítőzónák száma         | 0            |
| Kezelőpanel helye                      | Front        |
| Alapfelület anyaga                     | Üveg         |
| Termék színe                           | Fekete       |
| Elektromos csatlakozási érték (W)      | 6200         |
| Gáz csatlakozási érték (W)             | 0            |
| Gázfajta                               | -            |
| Áramfelvétel (A)                       | 27,8         |
| Feszültség (V)                         | 230          |
| Frekvencia (Hz)                        | 50           |
| Elektromos csatlakozókábel hossza (cm) | -            |
| Csatlakozódugó típusa                  | Nem          |
| Gázcsatlakozás                         | -            |
| Termék szélessége                      | 580          |
| Termékmagasság                         | 46           |
| Termékmélység                          | 510          |
| Minimális beépítési magasság           | 42           |
| Minimális beépítési szélesség          | 560          |
| Beépítési mélység                      | 490          |
| Nettó tömeg (kg)                       | 8            |
| Automatikus programok                  | Nem          |

## MŰSZAKI ADATOK

|                      |          |
|----------------------|----------|
| Működésjelző         | Igen     |
| Number of indicators | 4        |
| Szabályozás típusa   | Sugárzó  |
| Fedél fajtája        | -        |
| Maradék hő jelzés    | Separate |
| KI/BE főkapcsoló     | Igen     |
| Biztonsági eszköz    | -        |
| Időzítő              | Igen     |

## MŰSZAKI TELJESÍTMÉNY

|                 |            |
|-----------------|------------|
| Energia bemenet | Elektromos |
|-----------------|------------|