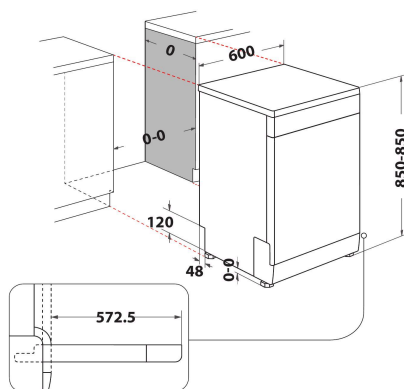


DF0 3C26

12NC: F159056

EAN kód: 8050147590560

 **INDESIT**
Life proof.



HLAVNÍ VLASTNOSTI

| | |
|--|---------------|
| Typ konstrukce | Volně stojící |
| Typ instalace | Volně stojící |
| Typ ovládání | Elektronický |
| Typ nastavení ovládání | - |
| Odnímatelná pracovní deska | Ano |
| Dveřní dekorativní panel | N/A |
| Hlavní barva výrobku | Bílá |
| Jmenovitá hodnota elektrického připojení (W) | 1900 |
| Proud (A) | 10 |
| Napětí (V) | 220-240 |
| Frekvence (Hz) | 50 |
| Délka přívodního elektrického kabelu (cm) | 130 |
| Typ zástrčky | Schuko |
| Délka přívodní hadice (cm) | 155 |
| Ledningslængde (cm) | 150 |
| Nastavitelný podstavec | Ne |
| Výška odnímatelné pracovní desky (mm) | 0 |
| Nastavitelné nožičky | Ano - všechny |
| Výška výrobku | 850 |
| Šířka výrobku | 600 |
| Hloubka zabaleného výrobku | 590 |
| Hloubka s otevřenými dvířky 90 stupňů (mm) | - |
| Minimální výška výklenku | 0 |
| Maximální výška výklenku | 0 |
| Minimální šířka výklenku | 0 |
| Maximální šířka výklenku | 0 |
| Hloubka výklenku | 590 |
| Čistá hmotnost (kg) | 47 |
| Hrubá hmotnost (kg) | 49 |

TECHNICKÉ VLASTNOSTI

| | |
|---|--------------------|
| Automatické programy | Ano |
| Maximální teplota přívodu vody (°C) | 0 |
| Možnosti zpoždění startu | Jedna časová pevná |
| Doba zpoždění startu max. (h) | 24 |
| Ukazatel pokroku | - |
| Digitální ukazatel odpočtu | Ano |
| Světelný indikátor solí | Ano |
| Kontrolka pomoci při oplachování | Ano |
| Bezpečnostní zařízení | Ano |
| Nastavitelný horní koš | Ano |
| Největší vkládací nádoba horní koš (cm) | 0 |
| Největší vkládaný spodní koš na nádobí (cm) | 0 |
| Počet sad nádobí | 14 |

ENERGETICKÝ ŠTÍTEK

| | |
|--|------|
| Třída energetické účinnosti - NOVINKA (2010/30/EU) | A++ |
| Roční spotřeba energie (kWh/rok) - NOVINKA (2010/30/EU) | 266 |
| Doba trvání režimu ponechání v provozu - NOVINKA (2010/30/EU) | 12 |
| Spotřeba energie v režimu ponechání v provozu - NOVINKA (2010/30/EU) | 6 |
| Spotřeba energie ve vypnutém režimu - NOVINKA (2010/30/EU) | 0.5 |
| Roční spotřeba vody (l/rok) - NOVINKA (2010/30/EU) | 2660 |
| Úroveň hluku (dB(A) re 1 pW) | 46 |