

Vă mulțumim pentru că ați ales produsul nostru.

Vă recomandăm să citiți cu atenție acest manual. Acesta conține toate instrucțiunile necesare pentru a menține aparatul în stare bună de funcționare.

CUPRINS

INFORMAȚII IMPORTANTE PRIVIND SIGURANȚA	125
1. MĂSURI DE PRECAUȚIE LA UTILIZARE	125
2. INSTRUCȚIUNI PRIVIND SALUBRIZAREA - POLITICA NOASTRĂ PRIVIND MEDIUL ÎNCONJURĂTOR	130
INSTRUCȚIUNI PENTRU INSTALATOR	131
3. INSTALAREA APARATULUI	131
3.1 Racordarea electrică	131
3.2 Poziționarea cuptorului	131
3.3 Aerisirea încăperii	132
3.4 Evacuarea gazelor de ardere	132
3.5 Racordarea la gaz	133
4. ADAPTAREA PENTRU DIFERITE TIPURI DE GAZ	133
4.1 Reglarea arzătorului cuptorului	133
4.1.1 Reglarea setării de minim	133
4.1.2 Schimbarea duzei	134
4.1.3 Reglarea debitului de aer primar al arzătorului cuptorului	134
4.2 Tabel cu date despre arzătoare și duze	135
5. DESCRIEREA BUTOANELOR DE PE PANOUL FRONTAL	136
INSTRUCȚIUNI DE UTILIZARE	138
6. UTILIZAREA CUPTORULUI	138
6.1 Măsurile de precauție și recomandări generale	138
6.2 Sistemul de răcire cu ventilator (numai la unele modele)	138
6.3 Utilizarea cuptorului cu gaz	138
6.3.1 Aprindere electronică prin scânteie	138
6.3.2 Aprinderea arzătorului cu mâna	138
6.4 Utilizarea grătarului	139
6.4.1 Funcționarea grătarului + rotisorului	139

6.4.2	Utilizarea rotisorului la aragaze cu cuptor obișnuit	139
6.5	Atenție	139
7.	CURĂȚAREA ȘI ÎNTREȚINEREA	140
7.1	Curățarea oțelului inoxidabil	140
7.2	Curățarea zilnică obișnuită	140
7.3	Pete sau scurgeri de mâncare	140
7.4	Curățarea cuptorului	140
7.5	Curățarea suprafeței emailate a ușii	140
8.	ÎNTREȚINEREA EXTRAORDINARĂ	141
8.1	Înlocuirea becului cuptorului	141
8.2	Scoaterea ușilor	141
8.3	Scoaterea garniturilor	141
9.	DATE TEHNICE	141
10.	GHIDUL DE DETECTARE A DEFECȚIUNILOR	142
11.	SERVICIUL DE ASISTENȚĂ TEHNICĂ	142
12.	DECLARAȚIE DE CONFORMITATE CE	142

INFORMAȚII IMPORTANTE PRIVIND SIGURANȚA

1. MĂSURI DE PRECAUȚIE LA UTILIZARE

Acest manual este parte integrantă a aparatului. Aveți grijă de el și păstrați-l la îndemână pe toată durata de viață a cuptorului.

Vă recomandăm să citiți cu atenție acest manual și toate informațiile pe care le conține înainte de a utiliza aparatul. De asemenea, păstrați într-un loc sigur setul de duze livrat.

Acest manual și aparatul în sine oferă recomandări importante legate de siguranță, care trebuie citite și respectate întotdeauna.

Toate recomandările privind siguranța oferă detalii specifice despre riscul potențial existent și indică ce este de făcut pentru a reduce riscul de rănire, deteriorare și șoc electric, care pot rezulta din folosirea improprie a aparatului. Respectați cu strictețe următoarele instrucțiuni:

Instalarea trebuie să fie efectuată de personal calificat, în conformitate cu reglementările aplicabile. Acest aparat este destinat utilizării casnice și este conform cu **Directivile CEE** valabile în prezent. Aparatul este fabricat pentru a oferi următoarea funcție: **prepararea și încălzirea mâncărilor**; toate celelalte utilizări sunt considerate a fi necorespunzătoare.

Producătorul nu își asumă nicio responsabilitate pentru utilizări diferite de cele menționate mai sus.

- Aparatul trebuie să fie deconectat de la rețeaua electrică înainte de a efectua orice operație de instalare.
- Cablul de alimentare trebuie să fie suficient de lung pentru a putea conecta aparatul la priză, după ce a fost încorporat în mobilă.
- **Pentru ca instalarea să fie conformă cu normele curente referitoare la siguranță, trebuie să se folosească un întrerupător multipolar cu o distanță minimă între contacte de 3 mm.**
- Nu utilizați adaptoare, prize multiple sau prelungitoare.
- Nu trageți de cablul de alimentare al aparatului pentru a scoate ștecherul din priză.
- După terminarea instalării, componentele electrice nu trebuie să mai fie accesibile pentru utilizator.
- În timpul utilizării și după aceea, nu atingeți rezistențele sau suprafețele interne ale aparatului, deoarece pot provoca arsuri. Aveți grijă ca aparatul să nu vină în contact cu cârpe sau cu alte materiale inflamabile până când nu s-au răcit suficient toate componentele.
- Când ați terminat de gătit, aveți grijă când deschideți ușa aparatului, lăsând aerul fierbinte sau aburii să iasă treptat, înainte de a umbla în cuptor. Când ușa aparatului este închisă, aerul fierbinte este evacuat prin orificiul de deasupra panoului de comandă. Nu blocați orificiile de ventilare.

INFORMAȚII IMPORTANTE PRIVIND SIGURANȚA

- Folosiți mănuși de bucătărie pentru a scoate tăvile și accesoriile, având grijă să nu atingeți rezistențele.
- Nu puneți materiale inflamabile în aparat sau în apropierea sa: poate izbucni un incendiu, dacă se pornește aparatul din greșală.
- Nu încălziți și nu gătiți în aparat alimente în borcane sau în recipiente sigilate. Presiunea care se dezvoltă în interior poate duce la explozia borcanului, deteriorând aparatul.
- Nu folosiți recipiente fabricate din materiale sintetice.
- Grăsimile și uleiurile supraîncălzite se aprind ușor. Supravegheați permanent alimentele când gătiți cu mult ulei și grăsime.
- Niciodată nu utilizați acest aparat pentru încălzirea încăperilor.
- Niciodată nu lăsați resturi de ambalaje nesupravegheate în casă; separați diferitele materiale de ambalare în funcție de tipul lor și duceți-le la cel mai apropiat centru de colectare.
- Niciodată nu obstrucționați orificiile și fantele prevăzute pentru ventilare și dispersia căldurii.
- **Plăcuța cu datele tehnice nu trebuie îndepărtată niciodată.**
- Nu utilizați niciodată bureți de sârmă sau răzuitoare ascuțite; acestea vor deteriora suprafețele.
- Utilizați produse neabrazive obișnuite, dacă este nevoie apălați la ustensile din lemn sau plastic. Clătiți bine și uscați cu o cârpă moale sau piele de căprioară.
- Nu permiteți uscarea în interiorul cuptorului a scurgerilor de alimente cu conținut ridicat de zahăr (de exemplu dulceață). Dacă acestea se usucă o perioadă prea lungă de timp, pot deteriora acoperirea emailată a cuptorului
- Nu lăsați niciodată aparatul nesupravegheat în timpul uscării alimentelor.
- Dacă folosiți băuturi alcoolice când gătiți (de ex. rom, coniac, vin), rețineți că alcoolul se evaporă la temperaturi ridicate. Prin urmare, există riscul ca vaporii emanați de alcool să ia foc atunci când vin în contact cu rezistența electrică.

Producătorul nu își asumă nicio responsabilitate pentru leziuni sau deteriorări cauzate de nerespectarea regulilor de mai sus sau apărute ca urmare a modificării chiar și a numai o componentă a aparatului, precum și în cazul utilizării de piese de schimb neoriginale.

INFORMAȚII IMPORTANTE PRIVIND SIGURANȚA

Ați achiziționat unul din produsele noastre, lucru pentru care vă mulțumim. Suntem încrezători în faptul că acest aparat nou, modern, funcțional și practic, fabricat cu materiale de cea mai bună calitate, va corespunde cerințelor dvs. Acest aparat nou este ușor de utilizat, dar înainte de instalarea și utilizarea sa, **este important să citiți acest manual cu atenție.** Acesta oferă informații pentru instalarea, utilizarea și întreținerea în siguranță. Păstrați acest manual într-un loc sigur, pentru consultarea ulterioară.

Producătorul își rezervă dreptul de a efectua la produsele sale toate modificările pe care le consideră necesare sau utile, de asemenea în interesul dvs., fără a prejudicia funcționalitatea sa principală și caracteristicile de siguranță.

Producătorul nu poate fi făcut responsabil pentru niciun fel de inexactități datorate erorilor de tipărire sau transcriere care pot să apară în acest manual.

Notă: imaginile prezentate în figurile din acest manual au doar rol indicativ.

- Operațiile de instalare, reglare, conversie și întreținere enumerate în secțiunea "INSTRUCȚIUNI PENTRU INSTALATOR" trebuie efectuate numai de personal calificat.
- Instalarea tuturor aparatelor cu gaz și combi trebuie efectuată în conformitate cu normele în vigoare.
- Aparatul trebuie utilizat numai în scopul său original, care constă în gătirea în scop casnic. Orice altă utilizare este considerată a fi necorespunzătoare și, în consecință, periculoasă.
- Producătorul nu poate fi făcut răspunzător pentru niciun fel de daune cauzate persoanelor sau bunurilor ca rezultat al unei instalări, întrețineri sau

utilizări incorecte a aparatului.

- După ce ambalajul a fost îndepărtat de pe suprafețele exterioare și de pe diferitele componente interne, verificați bine dacă aparatul este în stare perfectă. Dacă aveți orice fel de neclarități, nu utilizați aparatul și apelați la o persoană calificată.
- Materialele utilizate pentru ambalare (carton, pungi de plastic, polistiren expandat, cuie etc.) nu trebuie lăsate la îndemâna copiilor, pentru că reprezintă o sursă potențială de pericol. Toate materialele de ambalare utilizate sunt ecologice și reciclabile.
- Siguranța electrică a acestui aparat este garantată numai dacă este conectat în mod corect la un sistem de împământare corespunzător, așa cum este prevăzut de normele de siguranță electrică. Producătorul nu își asumă nicio răspundere dacă aceste instrucțiuni nu sunt respectate. Dacă aveți orice fel de neclarități, solicitați ajutorul unei persoane calificate.
- Înainte de a conecta aparatul, verificați dacă informațiile de pe plăcuța cu datele tehnice corespund cu cele ale alimentării cu gaz și electricitate (vedeți secțiunea "CARACTERISTICI TEHNICE").

Utilizarea oricărui aparat electric necesită respectarea anumitor reguli fundamentale:

- Nu atingeți aparatul cu mâinile sau cu picioarele umede sau ude.
- Nu utilizați aparatul când sunteți desculți.
- Nu trageți de cablul de alimentare pentru a scoate aparatul din priză.
- Nu expuneți aparatul la intemperii atmosferice (ploaie, soare etc.).

INFORMAȚII IMPORTANTE PRIVIND SIGURANȚA

AVERTIZARE: Aparatul și părțile sale accesibile se înfierbântă în timpul utilizării. Trebuie avut grijă pentru a evita atingerea elementelor fierbinți. Copiii mai mici de 8 ani nu trebuie lăsați să se apropie, decât dacă sunt supravegheați permanent.

Sticla ușii cuptorului și componentele accesibile vor deveni fierbinți la utilizare. Pentru a evita arsurile și opărirea, copiii mici trebuie ținuti la distanță.

Copiii trebuie supravegheați pentru a fi siguri că nu se joacă cu aparatul.

Acest aparat poate fi folosit de copii de la vârsta de 8 ani în sus și de persoane cu capacități fizice, senzoriale sau mentale sau lipsiți de experiență sau cunoștințe, dacă sunt supravegheați sau li s-a acordat instructaj cu privire la folosirea aparatului în siguranță și dacă înțeleg pericolele implicate.

Copiii nu trebuie să se joace cu aparatul. Curățarea și întreținerea de către utilizator nu trebuie lăsate pe seama unor copii nesupravegheați.

AVERTIZARE: pentru a preveni răsturnarea accidentală a aparatului, de exemplu datorită unui copil care se urcă pe ușa deschisă a cuptorului, sau datorită rezemării unor greutăți prea mari pe ușa cuptorului, trebuie înșurubate două lanțuri în partea din spate a arzătorului și fixate de perete cu cârlige. Verificați lanțurile să fie întinse. Pentru instalare, vă rugăm consultați instrucțiunile.

Este periculos să se gătească pe plită alimente cu grăsimi sau ulei, nesupravegheate, deoarece se poate produce un incendiu.

- Nu încercați niciodată să stingeți un incendiu folosind apă: trebuie să opriți aparatul și apoi trebuie să acoperiți flacăra, de exemplu cu un capac sau cu o pătură de incendiu.

- Pericol de incendiu: Nu depozitați obiecte pe zonele de gătit.
- Nu folosiți curățătoare abrazive dure sau răzuitoare metalice ascuțite pentru a curăța ușa de sticlă a cuptorului, deoarece acestea pot zgâria suprafața, ceea ce poate avea ca rezultat spargerea sticlei. Niciodată nu utilizați bureți, produse abrazive sau solvenți pentru a îndepărta pete sau adezivi de pe suprafețele vopsite sau din oțel inoxidabil.
- Aparatul nu trebuie să fie pus în funcțiune cu ajutorul unui cronometru extern sau al unui sistem separat de telecomandă.
- Asigurați-vă că aparatul este oprit înaintea înlocuirii becului, pentru a evita posibilitatea electrocutării.
- Nu utilizați un aparat de curățat cu jet de abur pentru a curăța o plită, un cuptor sau alt aparat asemănător.
- Aparatul trebuie așezat direct pe podea și nu trebuie montat pe un soclu.
- Mențineți aparatul în stare curată. Resturile de mâncare pot fi un pericol de incendiu.
- Atunci când cuptorul nu este în uz, nu îl folosiți pentru a depozita alimente sau recipiente: dacă este pornit accidental, poate cauza daune și accidente.
- Dacă se utilizează o priză electrică în apropierea aparatului, aveți grijă la cablurile altor aparate electrice să nu intre în contact cu cuptorul și să fie la o distanță suficient de mare față de părțile fierbinți ale cuptorului.
- După utilizarea aparatului, aveți grijă ca toate butoanele să fie în poziția oprită sau închisă și verificați dacă poziția "0" de pe buton corespunde cu simbolul "•" tipărit pe panoul frontal.

INFORMAȚII IMPORTANTE PRIVIND SIGURANȚA

- Înainte de a efectua orice fel de operație de curățare, reglare, conversie sau întreținere, deconectați aparatul de la sursa de alimentare cu electricitate.
- În caz de probleme și/sau defecțiuni, opriți aparatul și deconectați-l de la sursa de alimentare cu electricitate; nu încercați să efectuați modificări la acesta. Eventualele reparații sau intervenții trebuie executate numai de personal calificat. Din acest motiv vă recomandăm să contactați cel mai apropiat centru de service și să specificați modelul de aparat și natura problemei.

Aparatul a fost proiectat și fabricat în conformitate cu standardele europene prezentate mai jos:

=>EN 30-1-1, EN 30-2-1 și EN 437 plus modificările ulterioare (gaz)

=>EN 60 335-1 și EN 60 335-2-6 (electric) plus modificările respective

Aparatul este conform cu prevederile directivelor europene de mai jos:

=>2006/95 CE cu privire la siguranța electrică (BT).

=>2004/108 CE cu privire la compatibilitatea electromagnetică (EMC).

=>2009/142/ CE cu privire la siguranța gazului.

Accesoriile cuptorului care pot intra în contact cu produse alimentare sunt fabricate din materiale care sunt conforme cu prevederile directivei 89/109 CE din data de 21/12/88.

Semnificația simbolului de coș de gunoi barat cu o cruce:

Nu salubrizați aparatele electrice ca deșeurii municipale nesortate, utilizați facilitățile de colectare separată.

Contactați oficialitățile dvs. locale pentru informații cu privire la sistemele de colectare disponibile.

Dacă aparatele electrice sunt salubrizate în gropi de gunoi sau terenuri virane, pot pătrunde în apele subterane substanțe periculoase, care intră în lanțul alimentar, punând în pericol sănătatea și bunăstarea dvs. La înlocuirea de aparate vechi cu unele noi, distribuitorul este obligat prin lege să vă preia aparatul vechi gratuit, în cel mai rău caz, pentru a-l elimina.

Acest produs respectă directiva UE 2002/96/CE. Simbolul de coș de gunoi barat cu o cruce imprimat pe aparat indică faptul că aparatul trebuie salubrit separat de celelalte deșeurii casnice la sfârșitul perioadei sale de viață. De aceea trebuie predat la un centru de reciclare a deșeurilor specializat pentru echipamente electrice și electronice, sau trebuie returnat la distribuitor în momentul achiziționării unui aparat nou echivalent.

Utilizatorul este responsabil pentru livrarea aparatului la centrul de colectare corespunzător, la sfârșitul duratei de viață a acestuia; nerespectarea acestei obligații poate avea ca rezultat o amendă, conform prevederilor legale în domeniul salubritării deșeurilor.

Colectarea diferențiată a deșeurilor pentru eventuala reciclare, tratare și salubritare ecologică ajută la reducerea posibilelor efecte negative asupra mediului și sănătății, și permite de asemenea reciclarea materialelor care intră în componența produsului.

Pentru mai multe informații cu privire la sistemele de colectare a deșeurilor existente, apelați la centrul local de salubritare a deșeurilor solide sau la magazinul de unde ați achiziționat produsul.

Producătorii și importatorii sunt responsabili pentru îndeplinirea obligațiilor ce le revin în ceea ce privește reciclarea, tratarea și salubritarea ecologică, prin participarea directă sau indirectă la sistemele de colectare.

INFORMAȚII IMPORTANTE PRIVIND SIGURANȚA

2. INSTRUCȚIUNI PRIVIND SALUBRIZAREA - POLITICA NOASTRĂ PRIVIND MEDIUL ÎNCONJURĂTOR

Produsele noastre sunt ambalate numai cu materiale nepoluante, ecologice și reciclabile. Vă recomandăm să cooperați în acest sens prin salubritizarea corespunzătoare a ambalajelor. Contactați distribuitorul dvs. local sau organizațiile locale competente cu privire la adresele centrelor de colectare, reciclare și salubritizare.

Nu lăsați niciodată ambalajele împrăștiate pe jos. Materialele utilizate pentru ambalare, în special pungii de plastic, pot reprezenta un pericol de sufocare pentru copii.

Aparatul dvs. vechi trebuie de asemenea salubritizat în mod corespunzător.

Important: duceți aparatul la organizația dvs. locală autorizată să colecteze aparate casate.

Salubritizarea corespunzătoare permite recuperarea inteligentă a materialelor de valoare.

Înainte de a arunca aparatul, este important să scoateți ușile și să lăsați rafturile în poziția de utilizare, pentru a vă asigura că nu este posibilă blocarea accidentală a copiilor în interiorul cuptorului în timp ce se joacă. De asemenea, scoateți ștecherul și tăiați cablul de alimentare cu electricitate.

INSTRUCȚIUNI PENTRU INSTALATOR

3. INSTALAREA APARATULUI

Instalarea trebuie să fie efectuată de către un inginer calificat, în conformitate cu reglementările aplicabile.

3.1 Racordarea electrică

Plăcuța cu datele tehnice nu trebuie îndepărtată niciodată.

Aparatul trebuie racordat la împământare în conformitate cu reglementările de siguranță a sistemelor electrice.

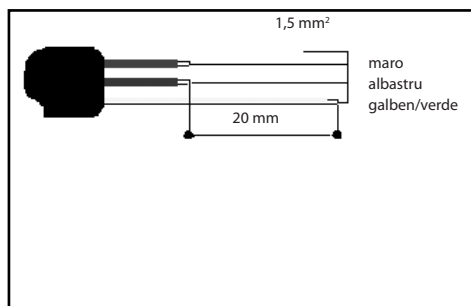
Dacă se utilizează o racordare permanentă, linia de alimentare cu electricitate a aparatului trebuie echipată cu un întrerupător omnipolar cu o distanță minimă între contacte de **3 mm**, amplasat într-un loc ușor accesibil, aproape de aparat.

Dacă se utilizează o racordare cu priză și ștecher, verificați dacă sunt de același tip. Nu utilizați reductoare, adaptoare sau joncțiuni, deoarece acestea pot cauza supraîncălzire sau arsuri.

Funcționare la 220-240 V~: utilizați un cablu cu trei fire de tipul **H05RR-F** (cablu de 3 x 1,5 mm²).

Firul de împământare (galben-verde) trebuie să fie cu cel puțin 20 mm mai lung decât celelalte fire de la capătul pentru conectarea la aparat.

Producătorul nu își asumă nicio responsabilitate pentru leziuni sau deteriorări cauzate de nerespectarea regulilor de mai sus sau apărute ca urmare a modificării chiar și a numai o componentă a aparatului.



3.2 Poziționarea cuptorului

Instalarea aparatului se va face numai de către o persoană calificată, în conformitate cu instrucțiunile furnizate. Producătorul nu își asumă nicio responsabilitate în cazul instalării necorespunzătoare, care poate cauza leziuni persoanelor și animalelor și daune bunurilor.

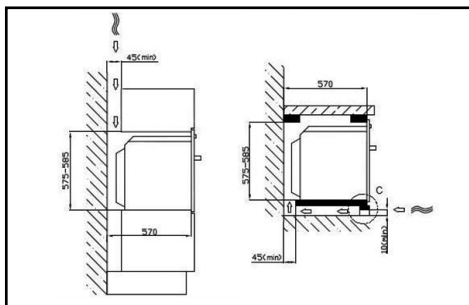
Important: - Înainte de a efectua orice fel de lucrări de reglare sau întreținere a aparatului, alimentarea cu electricitate a acestuia trebuie întreruptă;

- Pentru ventilare se presupune utilizarea unei conducte de aer.

Instalarea cuptoarelor încorporate

Pentru a vă asigura că aparatul încorporat funcționează în mod corespunzător, dulapul în care este introdus trebuie să fie potrivit.

Aparatul este destinat pentru instalare încorporată (clasa 3) în dulapuri din orice fel de material rezistent la căldură. Respectați dimensiunile prezentate în figurile 1, 2 și 3. În cazul instalării dedesubtul blaturilor de lucru, respectați dimensiunile prezentate în figura 1-3. În cazul instalării dedesubtul blaturilor de lucru ce încorporează plite, trebuie lăsat un spațiu de cel puțin 110 mm față de toți pereții laterali, așa cum se prezintă în figura 1. În cazul instalării în unități înalte, respectați dimensiunile prezentate în figura 1-2, fără a uita de faptul că partea de sus/din spate a unității trebuie să aibă o deschidere de 45mm adâncime. Înșurubați cele 4 șuruburi A în interiorul cadrului (fig.1). Pentru instalarea dedesubtul



INSTRUCȚIUNI PENTRU INSTALATOR

blaturilor, aveți grijă ca partea din spate/de jos a unității să aibă o deschizătură similară cu cea prezentată în figura 1 (B) și ca partea din față/de jos a unității să aibă o deschizătură de cel puțin 45x560mm, similar cu cea prezentată în figura 1-3 (C), sau deschizătura similară cu nuanța ferestrei, cu o suprafață a deschizăturii de cel puțin 45x560mm. Vedeți instrucțiunile furnizate împreună cu plita pentru procedurile de poziționare relativă și fixare.

În conformitate cu standardele de siguranță în vigoare, contactul cu componentele electrice ale cuptorului nu trebuie să fie posibilă după ce acesta a fost instalat.

Toate componentele care asigură funcționarea în siguranță a aparatului trebuie să poată fi scoase numai cu ajutorul unei scule.

Nu utilizați niciodată ușa pentru a vă sprijini atunci când introduceți cuptorul în dulap. Nu aplicați niciodată o presiune excesivă pentru a deschide ușa

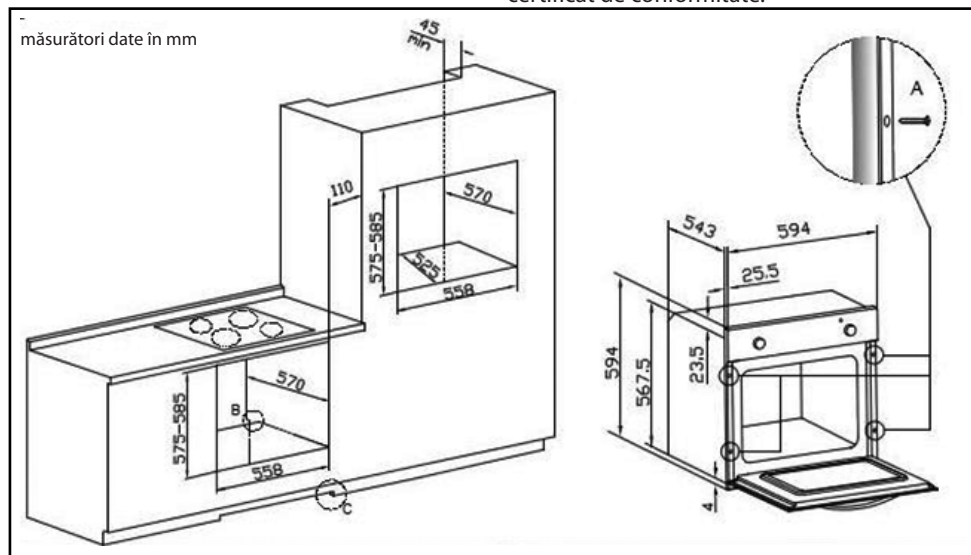
Panourile dulapurilor adiacente trebuie să fie fabricate din material rezistent la căldură. În special dulapurile cu un exterior din furnir trebuie asamblate cu adezivi care să reziste la temperaturi de până la 100°C.

3.3 Aerisirea încăperii

Aparatul poate fi instalat numai într-o încăpere aerisită în permanentă, așa cum este prevăzut în reglementările specifice. Debitul de aer din încăperea în care este instalat aparatul trebuie să fie suficient pentru combustia corespunzătoare a gazelor și aerisirea încăperii. Prizele de aer, protejate de grilaje, trebuie să fie de dimensiuni adecvate (a se vedea reglementările relevante) și amplasate astfel încât să nu poată fi obstrucționate nici măcar parțial. Bucătăria trebuie bine aerisită, pentru a împrăști căldura și umiditatea produse pe durata gătirii: în special o fereastră trebuie deschisă sau viteza eventualelor ventilatoare trebuie mărită în caz de utilizare prelungită.

3.4 Evacuarea gazelor de ardere

Gazele de ardere trebuie evacuate prin intermediul unor hote conectate la un coș cu tiraj natural fiabil, sau al unui sistem de extracție cu ventilator. Un sistem de extracție eficient necesită proiectare atentă din partea unui specialist autorizat și trebuie să respecte distanțele și pozițiile prevăzute de lege. După instalare, inginerul trebuie să întocmească un certificat de conformitate.



INSTRUCȚIUNI PENTRU INSTALATOR

3.5 Racordarea la gaz

Racordarea cu țevă de cupru:

Racordarea la rețeaua de alimentare cu gaz trebuie efectuată astfel încât aparatul să nu fie afectat de niciun fel de solicitare sau forțare. Racordarea poate fi efectuată prin utilizarea adaptorului **D** cu două elemente conice, fixând întotdeauna garnitura **C** livrată.

Racordarea cu furtun de oțel:

Utilizați numai furtunuri din oțel inoxidabil continue la perete, conforme cu reglementările relevante și montați întotdeauna garnitura **C** livrată între fittingul **A** și furtunul **E**.

În cazul conectării cu un furtun, aveți grijă ca lungimea totală a conductelor să nu fie mai mare de 2 metri; de asemenea, aveți grijă ca furtunurile să nu atingă componentele în mișcare și să nu fie strivite.

4. ADAPTAREA PENTRU DIFERITE TIPURI DE GAZ

Înainte de a efectua operațiile descrise mai jos, deconectați aparatul de la sursa de alimentare cu electricitate.

Aparatul este testat cu gaz natural G20 (2H) la presiunea de 20 mbar. Dacă acesta urmează a fi utilizat cu alte tipuri de gaz, duza arzătorului trebuie modificată și supapa de gaz trebuie reglată. Pentru a înlocui duza, procedați așa cum se descrie mai jos.

4.1 Reglarea arzătorului cuptorului

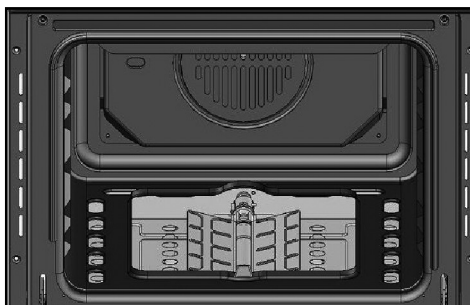
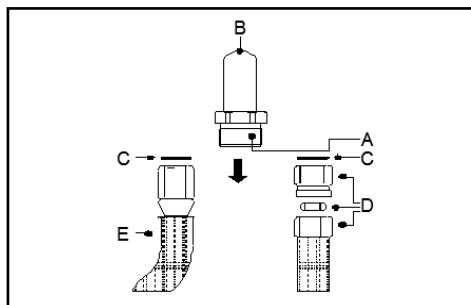
Pentru a regla arzătorul cuptorului, deschideți ușa și procedați în felul următor:

- Scoateți toate accesoriile (tăvi, rafturi și ghidaje din oțel);
- Ridicați placa inferioară a cuptorului și scoateți-o, astfel încât interiorul cuptorului să fie așa cum se prezintă în imagine.

4.1.1 Reglarea setării de minim

Termostatul cuptorului are un șurub pentru reglarea setării de minim, accesat prin scoaterea butonului termostatului. Atunci când tipul de gaz utilizat se modifică, setarea de minim trebuie reglată după cum urmează:

- Aprindeți arzătorul cuptorului și țineți-l în funcțiune la setarea cea mai mare timp de 10/15 minute cu ușa închisă.



INSTRUCȚIUNI PENTRU INSTALATOR

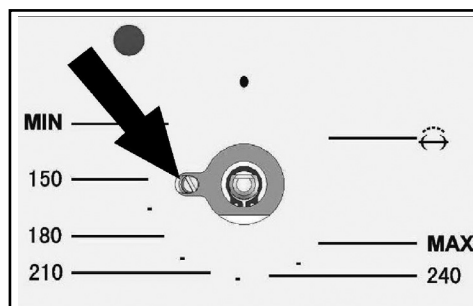
Apoi rotiți butonul la setarea de temperatură minimă, scoateți butonul și utilizați o șurubelniță cu cap drept pentru a regla.

Mai întâi, rotiți butonul bine în sens orar, apoi în sens antiorar pentru a regla flacăra. Pentru gaz natural trebuie să rotiți o tură, în timp ce pentru GPL, 1/8 de tură.

- Atunci când se utilizează gaz îmbuteliat, șurubul de reglare trebuie rotit în sens orar la maxim. Diametrul bypass-ului este menționat în secțiunea "4.2 Tabele cu date despre arzătoare și duze".
- Atunci când utilizați gaz de iluminat sau gaz natural, reglați șurubul astfel încât atunci când butonul termostatului este rotit de la setarea maximă la cea minimă, flacăra să rămână întotdeauna stabilă și uniformă. Închideți ușa cuptorului și verificați dacă arzătorul rămâne la setarea de minim.

4.1.2 Schimbarea duzei

- Desfaceți șuruburile de fixare a arzătorului cuptorului **A**.
- Deplasați arzătorul **B** spre exterior până când duza devine accesibilă.
- Pentru a înlocui duza, utilizați o cheie tubulară de 7 și montați una pentru tipul de gaz utilizat (vedeți punctul "4.2 Tabele cu date despre arzătoare și duze").



4.1.3 Reglarea debitului de aer primar al arzătorului cuptorului

- Desfaceți șurubul dispozitivului de ajustare "A" de la manșonul regulatorului;
- Rotiți manșonul regulatorului "B" în poziția pentru tipul de gaz ce urmează a fi utilizat, prin consultarea tabelului de mai jos;
- Strângeți dispozitivul de ajustare și puneți la loc garniturile; (faceți un semn cu un marker după etanșare)
- La terminarea operației, reasamblați arzătorul în mod corect.

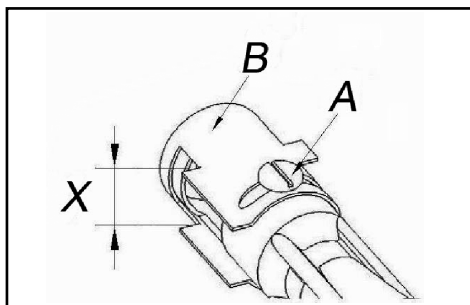
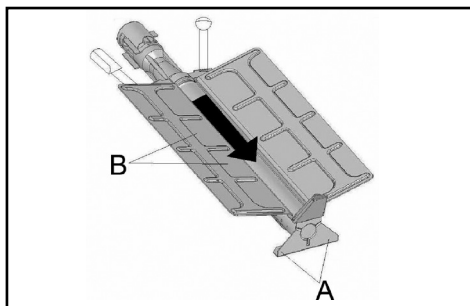
GAZ NATURAL (N)

X= 4mm

G30/G31 (GPL)

10mm

După finalizarea operației, înlocuiți plăcuța cu datele tehnice din partea din spate a cuptorului cu una furnizată pentru tipul nou de gaz.



INSTRUCȚIUNI PENTRU INSTALATOR

4.2 Tabel cu date despre arzătoare și duze

CATEGORIA DE GAZ:	I3+(28-30/37)		I3B/P(30)	I3B/P(37)	I3B/P(50)
TIPURI DE GAZ:	<input type="checkbox"/> G30	<input type="checkbox"/> G31	<input type="checkbox"/> G30	<input type="checkbox"/> G30	<input type="checkbox"/> G30
PRESIUNEA GAZULUI (mbar):	29	37	29	37	50
ABSORBȚIA DE CĂLDURĂ (Hs)	Arzătorul superior: 1,7kW (124g/h) Arzătorul inferior: 2,5kW (182g/h)		Arzătorul superior: 1,7kW (124g/h) Arzătorul inferior: 2,5kW (182g/h)	Arzătorul superior: 1,7kW (124g/h) Arzătorul inferior: 2,5kW (182g/h)	Arzătorul superior: 1,5kW (109g/h) Arzătorul inferior: 2,5kW (182g/h)
DIMENSIUNEA ARZĂTORULUI	Superior: 0,65mm Inferior: 0,77mm		Superior: 0,65mm Inferior: 0,77mm	Superior: 0,65mm Inferior: 0,71mm	Superior: 0,50mm Inferior: 0,65mm
CATEGORIA DE GAZ	I2H		I2E	I2E+	I2L
TIPURI DE GAZ:	<input type="checkbox"/> G20		<input type="checkbox"/> G20	<input type="checkbox"/> G20 <input type="checkbox"/> G25	<input type="checkbox"/> G25
PRESIUNEA GAZULUI (mbar):	20 mbar		20 mbar	20 mbar 25 mbar	25 mbar
ABSORBȚIA DE CĂLDURĂ (Hs)	Arzătorul superior: 1,5 kW Arzătorul inferior: 2,6 kW		Arzătorul superior: 1,5 kW Arzătorul inferior: 2,6 kW	Arzătorul superior: 1,5 kW Arzătorul inferior: 2,6 kW	Arzătorul superior: 1,5 kW Arzătorul inferior: 2,6 kW
DIMENSIUNEA ARZĂTORULUI	Superior: 0,93mm Inferior: 1,18mm		Superior: 0,93mm Inferior: 1,18mm	Superior: 0,93mm Inferior: 1,18mm	Superior: 0,93mm Inferior: 1,18mm
TENSIUNEA / FRECVENȚA: AC220-240V/50-60Hz PUTEREA ELECTRICĂ: 1,8kW					

	I3+(28-30/37)	I3B/P(30)	I3B/P(37)	I3B/P(50)	I2H	I2E	I2E+	I2L
II 2H3B/P				✓	✓			
II 2H3+	✓				✓			
II 2E+3+	✓						✓	

Arzător	Capacitate termică nominală (kW)	GAZ ÎMBUTELIAT - G30/G31 28/37 mbar				
		Diametrul duzei 1/100 mm	By-pass 1/100 mm	Capacitate termică redusă (W)	Debit g/h G30	Debit g/h G31
Cuptor	2,5	77	41	700	189	186
Arzător	Capacitate termică nominală (kW)	GAZ NATURAL - G20 20 mbar				
		Diametrul duzei 1/100 mm	Capacitate termică redusă (W)			
Cuptor	2,6	118	700			

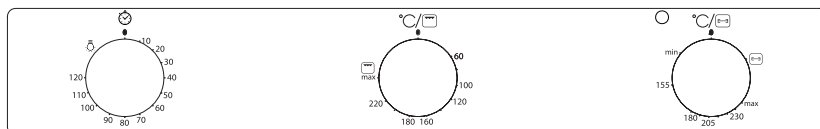
INSTRUCȚIUNI PENTRU INSTALATOR

5. DESCRIEREA BUTOANELOR DE PE PANOUL FRONTAL

Toate butoanele și dispozitivele de monitorizare a aragazului sunt amplasate împreună pe panoul frontal. Tabelul de mai jos prezintă descrierea simbolurilor utilizate.



AKP807



AKP808

INSTRUCȚIUNI PENTRU INSTALATOR

BUTONUL TERMOSTATULUI

(NUMAI LA UNELE MODELE)


Acest buton aprinde arzătorul cu gaz din interiorul cuptorului. Temperatura de gătit este setată prin rotirea butonului în sens antiorar la valoarea dorită, între minim și maxim.

Pentru instrucțiuni cu privire la aprinderea cuptorului cu gaz, consultați punctul "7.3 Utilizarea cuptorului cu gaz".

BUTONUL CRONOMETRULUI

(NUMAI LA UNELE MODELE)

Pentru a utiliza cronometrul, setați soneria prin rotirea butonului în sens orar. Numerele se referă la minute (maxim 120 de minute). Setarea este pe o scală gradată și pot fi utilizate poziții intermediare între numere. Oprirea soneriei aragazului nu semnifică oprirea cuptorului.

Setarea  aprinde lumina în interiorul cuptorului pe durata funcționării normale (fără cronometru).


BUTONUL TERMOSTATULUI


(NUMAI LA UNELE MODELE)

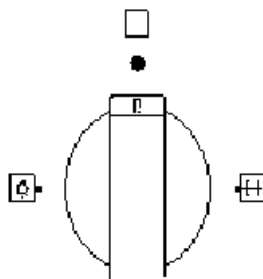
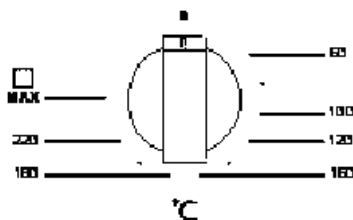
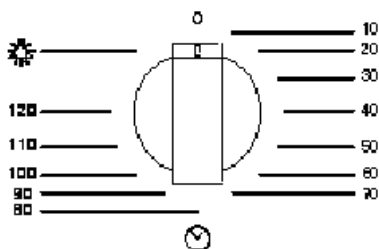
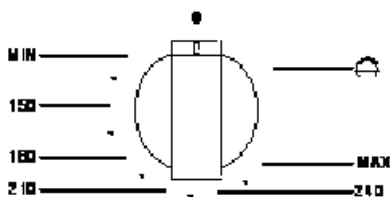
Temperatura de gătit este setată prin rotirea butonului în sens orar la valoarea dorită, între minim și maxim.

BUTONUL DE COMUTARE A FUNCȚIILOR

(NUMAI LA UNELE MODELE)

Setarea  aprinde lumina în interiorul cuptorului pe durata funcționării normale.

Setarea  aprinde lumina și pornește rotisorul în interiorul cuptorului pe durata funcționării normale.



INSTRUCȚIUNI DE UTILIZARE

6. UTILIZAREA CUPTORULUI

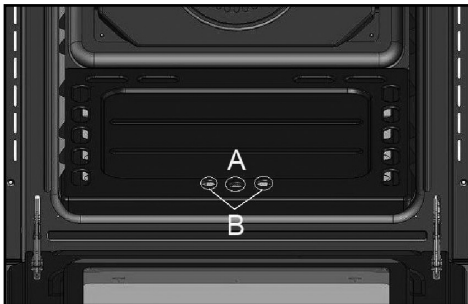
6.1 Măsurile de precauție și recomandări generale

Atunci când cuptorul și grătarul sunt utilizate pentru prima oară, trebuie încălzite la temperatura maximă suficient de mult, astfel încât să permită arderea tuturor reziduurilor uleioase rămase din procesul de fabricație, care ar putea contamina alimentele cu mirosuri neplăcute.

Pentru a evita contactul neplăcut cu orice fel de aburi din interiorul cuptorului, deschideți ușa în două etape: țineți-o deschisă numai puțin (circa 5 cm) timp de 4-5 secunde, apoi deschideți-o complet. Dacă trebuie să verificați sau să efectuați alte proceduri asupra mâncării pe durata gătirii, lăsați ușa deschisă o perioadă scurtă de timp pentru a preveni o scădere a temperaturii cuptorului, fapt ce poate afecta rezultatele gătirii.

6.2 Sistemul de răcire cu ventilator (numai la unele modele)

Aparatul este echipat cu un sistem de răcire care intră în funcțiune la câteva minute după ce cuptorul este aprins. Funcționarea ventilatorului generează un debit de aer normal, care iese afară pe deasupra ușii și poate continua o perioadă scurtă de timp după ce cuptorul este stins.



6.3 Utilizarea cuptorului cu gaz

6.3.1 Aprindere electronică prin scânteie

Deschideți la maxim ușa cuptorului și apăsați butonul termostatului simultan cu rotirea sa în sens antiorar la setarea de temperatură maximă; astfel se activează automat dispozitivul de aprindere electrică prin scânteie. După aprinderea arzătorului, continuați să țineți apăsat butonul câteva secunde pentru a permite termocuplului să se încălzească.

Dacă arzătorul nu s-a aprins după 15 secunde, nu mai încercați, lăsați ușa cuptorului deschisă și așteptați 1 minut înainte de a încerca din nou.

6.3.2 Aprinderea arzătorului cu mâna

Deschideți de tot ușa cuptorului și rotiți butonul termostatului în sens antiorar. Puneți un chibrit aprins aproape de capătul țevii pentru flacăra A, în mijlocul părții de jos a cuptorului și apăsați butonul termostatului. După ce arzătorul s-a aprins, țineți butonul apăsat câteva secunde pentru a permite încălzirea termocuplului și verificați dacă arzătorul s-a aprins bine prin inspectarea orificiului B. Temperatura de gătire este setată prin rotirea butonului în sens orar la valoarea dorită, între 50° și 231°.

Dacă arzătorul se stinge în mod accidental, rotiți butonul pe poziția oprit (●) și așteptați un minut înainte de a încerca să îl reaprindeți.

INSTRUCȚIUNI DE UTILIZARE

6.4 Utilizarea grătarului

- Pentru a activa funcția de grătar electric, rotiți simplu butonul termostatului cuptorului cu gaz pe poziția ☺.
- Pentru a activa funcția de grătar cu gaz, rotiți butonul termostatului cuptorului cu gaz pe poziția ☐.

AVERTIZARE: CUPTORUL CU GAZ ȘI GRĂTARUL / ROTISORUL NU POT FI UTILIZATE SIMULTAN.

6.4.1 Funcționarea grătarului + rotisorului

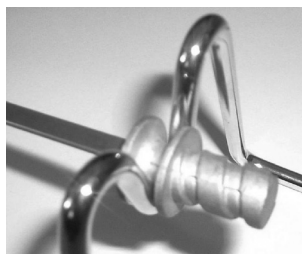
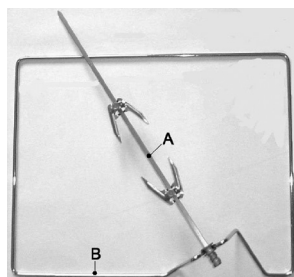
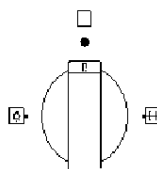
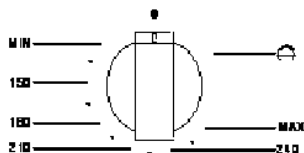
Montați tija țepușei în locașul rotisorului și selectați funcția grătar (la modelul de grătar cu gaz, trebuie să rotiți **BUTONUL PENTRU FUNCȚII** pe poziția ☐).

6.4.2 Utilizarea rotisorului la aragaze cu cuptor obișnuit

Așezați raftul pentru rotisor "B" pe a doua pereche de ghidaje de jos și montați tija "A" în orificiul din partea din spate a cuptorului.

6.5 Atenție

- Procesul de frigere la grătar nu trebuie să dureze niciodată mai mult de 60 de minute.
- La modelele emailate, operațiile de gătire cu grătar + rotisor trebuie efectuate cu ușa întredeschisă până la primul opritor și protecția butonului furnizat montată în partea superioară a cavității cuptorului.
- Componentele accesibile pot deveni extrem de fierbinți pe durata și după utilizarea grătarului; țineți copiii la distanță de aparat.
- Pe durata operațiilor de gătire la rotisor, una din tăvile livrate împreună cu aragazul trebuie așezată în partea de jos a cuptorului, pe ghidajele inferioare, pentru a colecta toată grăsimea produsă.
- Atunci când utilizați cuptorul, scoateți din interior toate tăvile și rafturile neutilizate.



INSTRUCȚIUNI DE UTILIZARE

- Pe durata gătirii, nu acoperiți partea inferioară a cuptorului cu folie de aluminiu sau staniol și nu puneți tigăi sau tăvi pe aceasta, pentru că se poate deteriora acoperirea emailată. Dacă doriți să utilizați hârtie rezistentă la grăsimi, poziționați-o astfel încât să nu interfereze cu circulația aerului cald din interiorul cuptorului.

7. CURĂȚAREA ȘI ÎNTREȚINEREA

Înainte de a efectua orice fel de operație, deconectați aparatul de la sursa de alimentare cu electricitate.

Niciodată nu utilizați un jet de abur pentru curățarea interiorului cuptorului.

7.1 Curățarea oțelului inoxidabil

Pentru a menține oțelul inoxidabil în stare bună, acesta trebuie curățat cu regularitate, după fiecare utilizare a aragazului și răcirea acestuia.

7.2 Curățarea zilnică obișnuită

Atunci când curățați și îngrijiiți suprafețe din oțel inoxidabil, utilizați întotdeauna numai produse special destinate, care nu conțin substanțe abrazive sau acizi pe bază de clor.

Instrucțiuni de utilizare: turnați produsul pe o cârpă umedă și ștergeți suprafața, apoi clătiți bine și uscați cu o cârpă moale sau piele de căprioară.

7.3 Pete sau scurgeri de mâncare

Nu utilizați niciodată bureți de sârmă sau răzuitoare ascuțite; acestea vor deteriora suprafețele.

Utilizați produse neabrazive obișnuite, dacă este nevoie apălați la ustensile din lemn sau plastic.

Clătiți bine și uscați cu o cârpă moale sau piele de căprioară.

Nu permiteți uscarea în interiorul cuptorului a scurgerilor de alimente cu conținut ridicat de zahăr (de exemplu dulceață). Dacă acestea se uscă o perioadă prea lungă de timp, pot deteriora acoperirea emailată a cuptorului.

7.4 Curățarea cuptorului

Pentru a menține cuptorul în stare bună, acesta trebuie curățat cu regularitate, după răcirea sa. Scoateți toate componentele detașabile.

Curățați rafturile cuptorului cu apă caldă și detergenți neabrazivi, clătiți și uscați.

7.5 Curățarea suprafeței emailate a ușii

Sticla ușii trebuie păstrată în permanență extrem de curată. Utilizați prosoape de bucătărie absorbante; îndepărtați murdăria rezistentă cu un burete umed și detergent obișnuit.

INSTRUCȚIUNI DE UTILIZARE

8. ÎNTREȚINEREA EXTRAORDINARĂ

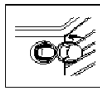
Ocazional, cuptorul va necesita proceduri de service minore sau înlocuirea pieselor supuse la uzură, cum ar fi garnituri, becuri, etc. Instrucțiunile specifice pentru fiecare procedură sunt furnizate mai jos.

Înainte de a efectua orice fel de operație ce implică accesul la componentele sub tensiune, deconectați aparatul de la sursa de alimentare cu electricitate.

8.1 Înlocuirea becului cuptorului

- Deconectați cuptorul de la sursa de alimentare cu electricitate prin intermediul întrerupătorului omnipolar utilizat pentru a conecta aparatul la rețeaua electrică; sau scoateți aparatul din priză dacă ștecherul este accesibil;
- Scoateți capacul de sticlă al suportului becului;
- Scoateți becul și înlocuiți-l cu un bec rezistent la temperaturi înalte (300°C) cu următoarele caracteristici:

- Tensiune: 220-240V
- Putere: 25W
- Tip: E 14



- Puneți la loc capacul de sticlă și reconectați cuptorul la rețeaua de alimentare cu electricitate.

8.2 Scoaterea ușilor

Pentru o curățare mai aprofundată, puteți scoate ușa cuptorului. Procedați după cum urmează:

- Deschideți ușa în întregime;
- Ridicați și rotiți cele două mânere mici situate pe cele două balamale;
- Prindeți ușa de cele două părți externe, închideți-o încet dar nu

în întregime;

- Trageți ușa înspre dvs. și scoateți-o din locașul său;

Reasamblați ușa prin efectuarea în ordine inversă a procedurilor de mai sus.

8.3 Scoaterea garniturilor

Pentru a permite curățarea corespunzătoare a cuptorului, garnitura ușii poate fi scoasă.

Înainte de a scoate garnitura, scoateți ușa cuptorului, așa cum se descrie mai sus. După ce ușa a fost scoasă, ridicați cârligele de la colțuri așa cum se prezintă în figură.

9. DATE TEHNICE

Dimensiunile interioare ale cuptorului:

Lățime 43,5 cm

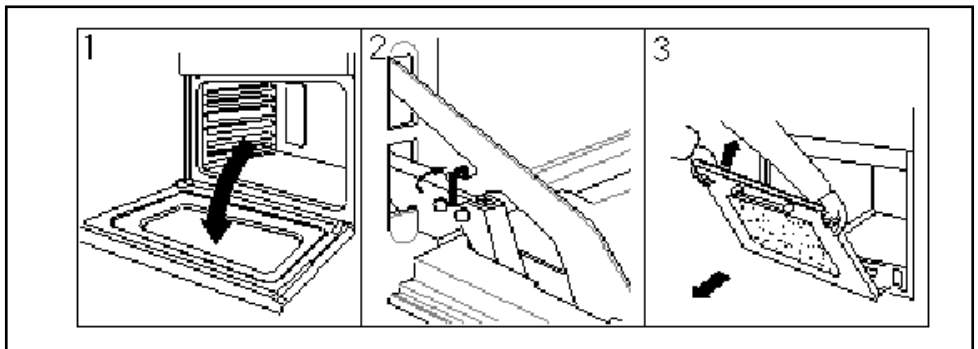
Adâncime 40 cm

Înălțime 32 cm

Volumul interior al cuptorului 56 litri 1800W

Tensiunea și frecvența sursei de alimentare cu electricitate:

220-240V ~50/60Hz sau 50Hz.



INSTRUCȚIUNI DE UTILIZARE

10. GHIDUL DE DETECTARE A DEFECȚIUNILOR

Arzătorul nu se aprinde

- Robinetul de alimentare cu gaz este deschis?
- Este o întrerupere la alimentarea cu gaz?
- Butelia este goală?
- Orificiile arzătorului sunt obstrucționate?

Arzătorul nu rămâne aprins:

- Aprindeți-l din nou cu butonul rotit la simbolul reprezentând temperatura maximă.

Aprinderea electrică nu funcționează:

- Este o cădere de tensiune?

11. SERVICIUL DE ASISTENȚĂ TEHNICĂ

Înainte de a contacta Serviciul de Asistență Tehnică:

1. Încercați să rezolvați problema (consultați "Ghidul de detectare a defecțiunilor").
2. Oprii aparatul și apoi porniți-l din nou, pentru a vedea dacă defecțiunea se repetă.

Dacă problema persistă și după verificările de mai sus, contactați cel mai apropiat Serviciu de Asistență Tehnică.

Oferiți următoarele informații:

- o scurtă descriere a anomaliei,
- tipul și modelul exact al aparatului,
- numărul de service (numărul care se găsește după cuvântul "SERVICE" pe plăcuța cu datele tehnice), situat pe marginea din dreapta a cuptorului (vizibil când ușa cuptorului este deschisă). Numărul de service este indicat, de asemenea, în foaia de garanție,
- adresa dvs. completă și numărul de telefon. Reparațiile efectuate în condiții de garanție necesită intervenția unui **centru de service autorizat de producător**, așa cum se prezintă în condițiile de garanție. În cazul în care aveți nevoie de o intervenție a unui tehnician care nu aparține unui centru de service autorizat de producător, nu uitați să solicitați o chitanță care să menționeze lucrarea efectuată și ca piesele de schimb utilizate să fie **piese originale ale producătorului**.

Respectarea acestor reguli simple va garanta calitatea și siguranța produsului.

SERVICE 00 0000 00000



12. DECLARAȚIE DE CONFORMITATE CE

- Acest cuptor este destinat a intra în contact cu produse alimentare și este conform cu Directiva europeană 1935/2004 CE.
- Acest cuptor a fost proiectat numai pentru utilizarea ca aparat de gătit. Orice altă utilizare (de ex. pentru încălzirea camerelor) este considerată improprie și, prin urmare, periculoasă.
- Acest cuptor (clasa 3) a fost proiectat, construit și comercializat în conformitate cu:
 - normele de siguranță din Directiva "Gaz" 90/396/CEE;
 - normele de siguranță din Directiva 2006/95/CEE referitoare la "Joasă tensiune";
 - normele de protecție din Directiva "EMC" 2004/108/CE.
 - normele din Directiva 93/68/CEE.