

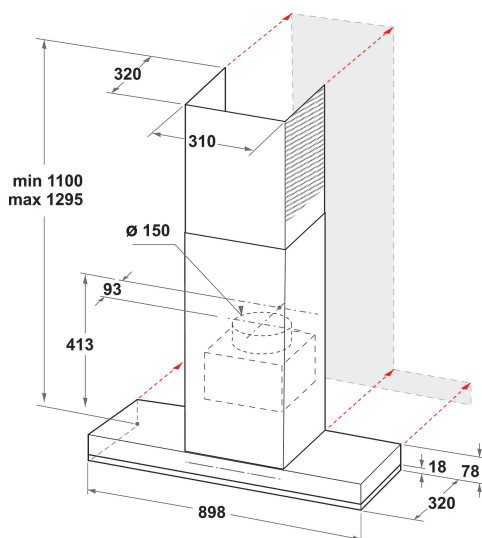
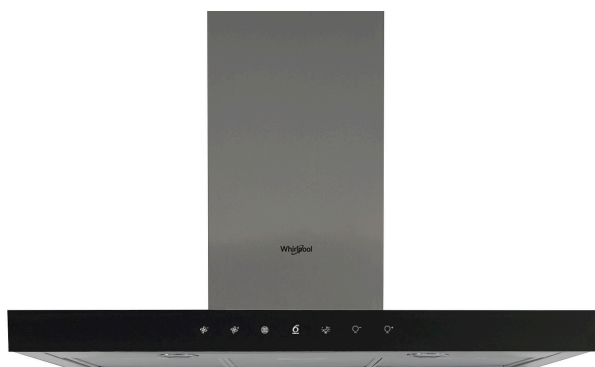
WHSS 92F LT K

12NC: 859991542410

EAN-kod: 8003437231087

Whirlpool

SENSING THE DIFFERENCE



- 6th SENSE-läge som automatisk anpassar sugeffekten efter behov
- Maximal ljudnivå: 59 dB(A) re 1 pW
- Ljudnivå (min. - max.): 36-59 dB(A) re 1 pW
- Kapacitet (min - max): 135 - 470 + booster 770 m³/h
- Max. kapacitet (frånluft): 470 m³/tim
- Energiklass A+
- Utsugs- / Omcirkuleringshastighet %Z_REQ_MAX_OUT_EXTRACTION% / 398 m³/h
- Hastigheter: 7 + Booster
- LightSense
- DimmerLight
- DimmerLight
- CookSense
- 1 Strip LED, 7 W lampa
- 1 x 270 W motor
- Elektronisk Touch control

Whirlpool väggmonterad köksfläkt - WHSS 92F LT K

Denna väggmonterade köksfläkt från Whirlpool är utrustad med: svart färg. Tvättbart fettfilter i aluminium som kan diskas i diskmaskin. En fantastisk effektiv spisfläkt som ger en fräsch matlagingsmiljö. Mellan 60 och 90 cm bred. Exklusiv 6TH SENSE-sensorteknik som dynamiskt reglerar energiförbrukningen, beroende på vilken typ av mat du lagar.

Strip LED Light

Illuminates the cooktop surface at best without any waste of energy.

CookSense

CookSense väljer intuitivt rätt frånluftsnivå för all slags matlagning.

Elektronisk kontrollpanel

Enkel kontroll. Den här Whirlpool-fläkten har ett intuitivt, elektroniskt användargränssnitt som ger dig enkel kontroll och tydlig feedback.

Booster

Odörfri matlagning. Den här Whirlpool-fläkten har ett effektivt Boosterläge, för extra kraftfull uppsugning.

Supertyst

Tyst effektivitet. Den här Whirlpool-fläkten har en väldigt låg ljudnivå. På så sätt kan du njuta av lite extra lugn och ro.

Vägghängande flätkåpa

Väggmonterad installation. Den här väggmonterade flätkåpan är mycket enkel att installera.

Enastående energieffektivitet

Idealisk funktion, enastående besparingar. Whirlpool-fläktar är utformade för att ge exceptionella resultat samtidigt som de sänker energikostnaden.

6TH SENSE Technology

Energieffektiv funktion. Den exklusiva 6th SENSE tekniken gör att din flätkåpa automatiskt reglerar effektläge och anpassar energiförbrukningen beroende på vad du lagar för mat.

Kolfilter ingår

Njut av att alltid ha frisk luft i ditt kök. Den här Whirlpool-fläkten är utrustad med ett renande luftfilter med aktivt kol som effektivt hjälper att hålla luften i köket ren från matos och fett.

Flexibel installation

Flexibla installeringsalternativ. Njut av full frihet när du designar ditt kök. Den här Whirlpool-fläkten kan antingen kopplas till en imkanal och användas med frånluftsdrift eller återcirkulera luften i rummet (med kolfilter).

DimmerLight

Rätt inställning för alla tillfällen, med maximalt med ljus.

WHSS 92F LT K

12NC: 859991542410

EAN-kod: 8003437231087

Whirlpool

SENSING THE DIFFERENCE

PRODUKTEGENSKAPER

Produktgrupp	Fläktkåpa
Färg produkt	Svart
Material	Aluminium
Färg skorsten	Rostfri
Material skorsten	Aluminium
Typ av fläkt	Wall-mounted
Installationstyp	Väggmonterad
Typ av reglage	Elektronisk
Typ av kontrollinställning och signalenheter	-
Utbytbar frontpanel	Går ej att montera
Motorns placering	Motor i fläktkåpan
Funktioner	Både evakuering & kolfilter
Anslutningseffekt	277
Ström	0
Spänning	220-240
Frekvens	50
Nätkabelns längd	150
Elkontakt	Schuko
Chimney height (mm)	-
Höjd utan skorsten	413
Höjd	1295
Bredd	898
Djup	320
Min inbyggnadshöjd i nisch	0
Min inbyggnadsbredd i nisch	0
Inbyggnadsdjup i nisch	0
Nettovikt	16

TEKNISKA DATA

Typ av reglage	Touch control
Typ av automatisk kontroll	-
Antal motorer	1
Motorernas totala effekt	270
Antal hastighetsinställningar	7
Boost presence	Ja
Max. luftflöde	470
Luftflöde, intensivläge	770
Max. luftflöde, återcirkulation	398
Luftflöde, intensivläge, återcirkulation	434
Manövrering belysning	På/Av
Antal lampor	1
Lamp typer som används	Strip LED
Lampornas totala effekt	7
Stosdimension, diam. mm	150
Kallrasskydd	Saknas
Fettfilter, material	Tvättbart aluminium
Typ av kolfilter	Ja

ENERGI & PRESTANDA

Ljudeffekt vid lägsta hastighet (2010/30/EU)	36
Ljudeffekt vid högsta hastighet (2010/30/EU)	59
Akustiskt buller i booster-läge	58

