


1. Чавунна плита для швидкого приготування Ø 180
2. Чавунна плита для швидкого приготування Ø 145
3. Лампи індикаторів потужності
4. Перемикач регулювання зони приготування
5. Перемикач регулювання зони приготування



- Для використання варильної панелі поверніть ручку(и) проти годинникової стрілки та встановіть необхідний рівень потужності.
- Щоб вимкнути варильну панель, поверніть ручку(и) в положення "0".
- Варильна панель має 2 індикаторні лампочки, які показують, коли конфорки стають гарячими.

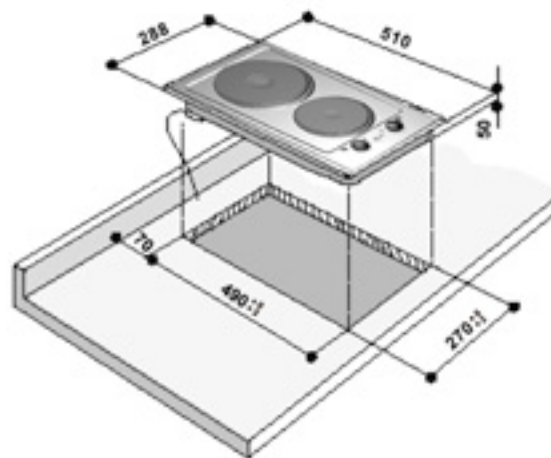
Переконайтеся, що напруга, вказана в таблиці відповідає напрузі мережі. Технічні дані, вказані у таблиці під варильною панеллю також надаються нижче:

ПІДКЛЮЧЕННЯ ДО ЕЛЕКТРОМЕРЕЖІ

Напруга джерела живлення	Проводи: номер та розмір
220—240 В ~ + 	H05 RR-F 3 X 1,5 мм ²

ГАБАРИТИ ВАРИЛЬНОЇ ПАНЕЛІ ТА РОБОЧОЇ ПОВЕРХНІ (ММ)

Перемикач (1 - 6)	Таблиця для використання конфорок
1-2	Для розтоплення (вершкового масла, шоколаду)
2	Для підігрівання їжі та розігрівання невеликої кількості рідини
3	Для підігріву більшої кількості, для взбитих вершків та соусів
3-4	Повільне варіння, наприклад: варені овочі, спагеті, супи, приготування на пару печені, рагу
4	Для всіх типів смаженої їжі, відбивні, стейки, приготування без кришки, наприклад: різото
4-5	Підрум'янювання м'яса, смаженої картоплі, смаженої риби та для кип'ятіння великого об'єму води
6	Швидке підсмажування, стейки на пательні і т.д.



Ці інструкції також доступні на веб-сайті: docs.whirlpool.eu

ВАЖЛИВА ІНФОРМАЦІЯ З ТЕХНІКИ БЕЗПЕКИ

ВАША БЕЗПЕКА ТА БЕЗПЕКА ІНШИХ ЛЮДЕЙ ДУЖЕ ВАЖЛИВА

У цій інструкції та безпосередньо на приладі містяться важливі повідомлення про безпеку, які слід прочитати й завжди виконувати.

ПОПЕРЕДЖЕННЯ:

Усі повідомлення про небезпеку надають відомості про відповідний потенційний ризик і вказують, як зменшити ризик травмування, пошкодження майна й ураження електричним струмом у результаті неправильної експлуатації приладу. Обов'язково дотримуйтеся наведених нижче правил.

- Розпаковувати та встановлювати прилад потрібно в захисних рукавицях.
- Прилад слід відключити від електромережі перед проведенням будь-яких монтажних робіт.
- Відповідно до інструкцій виробника та чинних правил техніки безпеки встановлення та технічне обслуговування повинен виконувати кваліфікований технічний спеціаліст. Не ремонтуйте та не замінюйте жодну частину приладу, якщо в інструкції з експлуатації прямо не вказано, що це необхідно зробити.
- Прилад необхідно заземлити.
- Довжина кабелю живлення має бути достатньою для підключення приладу до електромережі після його встановлення в меблевий корпус.
- Щоб підключення відповідало чинним нормативам техніки безпеки, слід використовувати трьохполюсний вимикач, який би забезпечував відстань між контактами усіх полюсів не менше 3 мм.
- Не використовуйте розгалужувачі або подовжувачі.
- Не тягніть за кабель живлення приладу.
- Після встановлення приладу електричні компоненти мають бути недосяжні користувачеві.
- Цей прилад призначений для використання лише в побутових умовах для приготування їжі. Забороняється використовувати прилад для інших цілей (наприклад, для опалення приміщень). Виробник не несе жодної відповідальності за неналежне використання або неправильне налаштування елементів керування.

- Під час використання прилад і його доступні частини нагріваються. Слід бути обережними, щоб не торкнутися нагрівальних елементів.
- Під час використання прилад і його експлуатаційні елементи нагріваються. Уникайте прямого контакту з нагрівальними елементами приладу. Не залишайте біля приладу дітей (від 3 до 8 років) без нагляду.
- До використання приладу допускаються діти віком від 8 років, особи з фізичними, сенсорними чи розумовими вадами, а також особи, які мають незначний досвід чи знання щодо використання цього приладу, за умови, що такі особи отримали інструкції щодо безпечного використання приладу, розуміють можливий ризик або використовують прилад під наглядом інших відповідальних осіб. Не дозволяйте дітям гратися з приладом. Не дозволяйте дітям проводити чищення та обслуговування приладу без нагляду дорослих.
- Не торкайтеся нагрівальних елементів приладу під час або після його використання. Не допускайте контакту приладу з тканиною або іншими займистими матеріалами, поки всі компоненти достатньо не охолонуть.
- Не ставте займисті матеріали на прилад або поблизу нього.
- Перегріті жир і олія можуть легко зайнятися. Будьте завжди пильні, готуючи їжу з високим вмістом жиру або олії.
- Якщо на поверхні з'явилися тріщини, вимкніть прилад, щоб уникнути ураження електричним струмом (тільки для приладів зі скляною поверхнею).
- Цей прилад не призначений для експлуатації із зовнішнім таймером або окремою системою дистанційного керування.
- Необережне приготування їжі із вмістом жиру або олії на варильній панелі може бути небезпечним і призвести до виникнення пожежі. НІКОЛИ не намагайтеся загасити вогонь водою. Вимкніть прилад і накрийте чимось вогонь, наприклад кришкою або протипожежною ковдрою.
- Щоб уникнути пожежі, не зберігайте жодних предметів на поверхнях для приготування.
- Забороняється застосовувати пароочищувачі.

ТИП PLETR 220-240 В ~ 50/60 ГЦ 3,5 КВТ



ПЕРЕД ЕКСПЛУАТАЦІЄЮ ВАРИЛЬНОЇ ПАНЕЛІ

Перед експлуатацією видаліть наступні матеріали:

- наклейки з верхньої частини варильної поверхні;
- захисний картон і пластикову плівку;
- Перевірте, чи не пошкоджена панель під час транспортування. У сумнівному випадку зверніться до центру післяпродажного обслуговування.

ЧИЩЕННЯ ТА ОБСЛУГОВУВАННЯ

- Після кожного використання очищуйте варильну панель, коли вона охолоне. Це дозволить уникнути нашарування бруду й полегшить очищення.
- Очищуйте електричні панелі тканиною, змоченою в воді з сіллю, та протирайте тканиною з невеликою кількістю олії.
- Забороняється спрямовувати воду просто на електричні панелі, оскільки це може призвести до заіржавіння.
- Не залишайте рештки їжі висихати на панелі.
- Під час очищення панелей не використовуйте абразивні засоби, корозійні агенти з хлором, спрей для очищення духової шафи або металічні губки для сковороди.
- Варильну поверхню слід періодично оброблювати відповідними засобами, доступними на ринку, згідно з окремими інструкціями.

ПОВЕРХНІ З ВИСОКОЯКІСНОЇ СТАЛІ

- Через тривале використання варильної поверхні колір електроконфорок може потьмяніти внаслідок впливу високих температур.
- Тому деталі з високоякісної сталі необхідно очищувати губкою з мильним розчином або іншими відповідними неабразивними засобами.
- Протирайте насухо м'якою ганчіркою.
- Якщо довго не видаляти речовини з вмістом кислоти, такі як лимонний сік, помідор, оцет та ін., поверхня потемнішає.

ЕМАЛЬОВАНІ ПОВЕРХНІ

- Емальовані деталі необхідно очищувати губкою з мильним розчином або іншими відповідними неабразивними засобами.
- Протирайте насухо м'якою ганчіркою.
- Якщо довго не видаляти речовини з вмістом кислоти, такі як лимонний сік, помідор, оцет та ін., поверхня потемнішає.

ДОВІДНИК З УСУНЕННЯ НЕСПРАВНОСТЕЙ

Варильна панель не працює:

- Перевірте наявність електроживлення.
- Установіть перемикач на «0», знову увімкніть варильну поверхню та переконайтеся, що несправність усунено.

Варильна панель не вимикається:

- негайно відключіть варильну панель від електромережі, витягнувши кабель електроживлення з розетки.

АКСЕСУАРИ:

- Скляну кришку можна замовити в центрі післяпродажного обслуговування за кодом: AMC 966 NB (New Black — нова чорна); AMC 966 MR (Mirror — дзеркальна)

ЦЕНТР ПІСЛЯПРОДАЖНОГО ОБСЛУГОВУВАННЯ

Перш ніж звертатися в центр післяпродажного обслуговування, виконайте наведені нижче дії:

- Спробуйте самостійно вирішити проблему за допомогою настанов із розділу "ПЕРЕД ВИКОРИСТАННЯМ ВАРИЛЬНОЇ ПАНЕЛІ".

Якщо наведені вище дії не допомогли усунути проблему, зверніться до найближчого центру післяпродажного обслуговування.

Надайте наступну інформацію:

- короткий опис несправності;
- тип і точна модель варильної панелі;

- сервісний номер (тобто номер, що вказаний після слова SERVICE на паспортній табличці, яка знаходиться під варильною панеллю). Сервісний номер також вказано в гарантійному талоні;
- повна адреса вашого місця проживання;
- номер телефону та код країни/регіону.

Якщо потрібен ремонт, зверніться в **авторизований центр післяпродажного обслуговування** (щоб гарантувати, що будуть використанні оригінальні запчастини та ремонт буде виконано правильно).

Недотримання цих інструкцій може негативно позначитись на безпеці та якості виробу.

УСТАНОВЛЕННЯ

Рекомендації

Важливо: перш ніж виконувати будь-які монтажні та сервісні роботи, від'єднайте варильну поверхню від електромережі.

- Електричні підключення мають виконуватися до підключення приладу до електромережі.
- Установлення дозволяється виконувати лише кваліфікованому техніку згідно з інструкціями виробника та місцевими стандартами.
- Після розпакування варильної панелі перевірте, чи під час транспортування її не було пошкоджено. **У сумнівному випадку зверніться до найближчого дилера або центру післяпродажного обслуговування.**

Підготовка меблевого корпусу відповідного розміру

- Зробіть всі необхідні розрізи в робочій поверхні, перш ніж установлювати прилад. Обережно видаліть усю стружку та всі рештки, які можуть зашкодити ефективній роботі приладу.
- Варильну поверхню слід заглибити в робочу поверхню товщиною від 30 до 50 мм.
- Установіть роздільну панель на мінімальній відстані 20 мм від нижньої частини варильної поверхні таким чином, щоб користувач не мав доступу до неї.
- Якщо варильна поверхня буде розташовуватися понад духовою шафою, шафа повинна бути виготовлена тим самим виробником і устаткована системою охолодження.
- Забороняється розміщувати інші матеріали між варильною поверхнею та духовою шафою (у тому числі поперечини, ущільнювачі тощо).
- Якщо варильна поверхня повинна бути встановлена поряд із стандартизованою стійкою,
- залиште відстань від неї до варильної поверхні щонайменше 100 мм. (Мал. 2)
- Зробіть отвір у робочій поверхні згідно з вказаними габаритами.
- Ретельно очистіть поверхню приладу й встановіть ущільнювач (якщо це не було зроблено раніше), що постачається в комплекті.

ЗБИРАННЯ:

Після очищення поверхні навколо місця установки, надягніть ущільнювальне кільце на варильну поверхню, як вказано на мал. 1.

Важливо: перш ніж установлювати варильну поверхню, зніміть із приладу всю пластикову захисну плівку.

Переконайтеся, що зроблений отвір у робочій поверхні відповідає параметрам із габаритного креслення в межах припустимих відхилень.

Забороняється застосовувати силу під час установки варильної поверхні в робочу поверхню.

- **Під час встановлення** використовуйте відповідні скоби та шурупи, що постачаються в комплекті.


1. Розмістіть варильну поверхню понад отвором у робочій поверхні, зробленим відповідно до габаритів, наведених на першій сторінці.

ПРИМІТКА: Кабель живлення має бути достатньо довгим, щоб його можна було витягнути нагору.

2. Закріпіть варильну панель за допомогою скоб (А), що входять до комплекту.
3. Припасуйте скоби відповідно до отворів, як показано стрілками на малюнку, а тоді затягніть їх за допомогою шурупів відповідно до товщини робочої поверхні. (Мал. 3).

Підключення варильної панелі до електромережі

Примітка: жовто-зелений провід заземлення необхідно підключити

до гвинта з позначкою .

Якщо кабель живлення ще не підключено:


- Зачистіть приблизно 70 мм зовнішньої оболонки кабелю.
- Потім зачистіть приблизно 10 мм внутрішньої оболонки.
- Відкрийте клемну коробку, натискаючи на бічні фіксатори за допомогою інструмента.
- Вставте кабель у кабельний затискач та підключіть проводи до клемної коробки (мал. 4).
- Закрийте кришку клемної коробки.
- Після виконання електричного підключення вставте варильну панель зверху та прикріпіть її до пружинних фіксаторів, як зображено на мал. 3.

Декларація про екодизайн

- Конструкція цього приладу відповідає екологічним вимогам, які наведено в Регламентах ЄС № 66/2014, а також Європейському стандарту EN 60350-2.


ЗАХИСТ ДОВКІЛЛЯ

Утилізація пакувальних матеріалів

- Пакувальний матеріал підлягає повній переробці, що підтверджується відповідним символом .
- Окремі частини упаковки слід не викидати, а утилізувати згідно з нормами, встановленими місцевими органами влади.

Утилізація побутових приладів, що відпрацювали

- Цей прилад має маркування відповідно до Європейської директиви 2012/19/ЄС щодо відходів електричного та електронного обладнання (WEEE). Забезпечивши належну утилізацію виробу, ви допоможете уникнути можливих негативних наслідків для довкілля та здоров'я людей, що можуть статися в разі неналежного поводження з цим приладом.

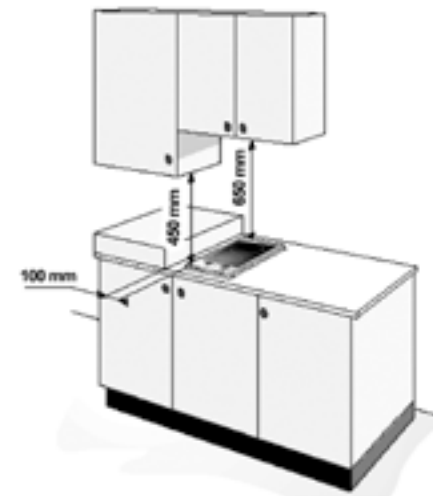
Символ  на виробі або у супровідній документації до нього вказує на те, що прилад не можна утилізувати як побутові відходи. Натомість його необхідно направити у відповідний пункт збору для повторної переробки електричного й електронного обладнання. Утилізацію необхідно проводити відповідно до місцевих екологічних вимог щодо утилізації відходів. Щоб отримати докладнішу інформацію про поводження з цим приладом, його відновлення та утилізацію, зверніться до місцевих органів влади, служби вивезення та утилізації відходів або в магазин, у якому придбано цей продукт.

Заощадження електроенергії

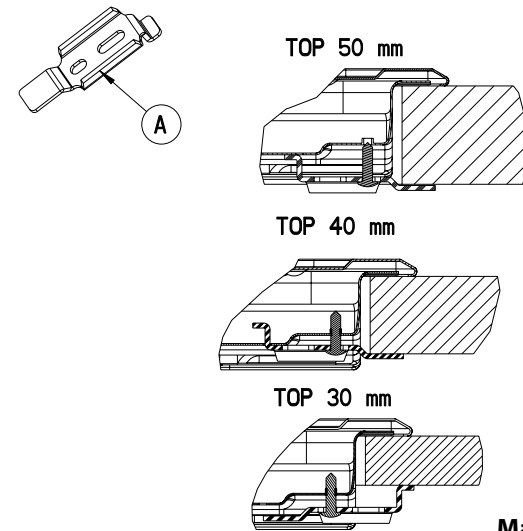
- Використовуйте каструлі, діаметр дна яких дорівнює діаметру конфорок або трохи більше за нього.
- Використовуйте тільки каструлі та сковороди з плоским дном.
- За нагоди накривайте каструлі кришками під час приготування.
- Готуйте овочі, картоплю тощо у невеликій кількості води, щоб скоротити час приготування.
- Використання скороварки дозволяє зекономити електроенергію та час.



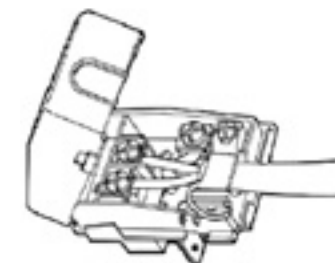
Рис. 1



Мал. 2



Мал. 3



Мал. 4