

## Πίνακας περιεχομένων

<b>ΑΣΦΑΛΕΙΑ ΨΥΓΕΙΟΥ</b> .....	<b>363</b>
Απαιτήσεις χώρου .....	363
Ηλεκτρικές απαιτήσεις .....	364
<b>ΟΔΗΓΙΕΣ ΕΓΚΑΤΑΣΤΑΣΗΣ</b> .....	<b>366</b>
Έναρξη χρήσης .....	366
Αποσυσκευασία του ψυγείου .....	366
Αφαίρεση και επανατοποθέτηση πόρτας ψυγείου .....	367
Αφαίρεση και επανατοποθέτηση πόρτας καταψύκτη/κατάψυξης Flexi .....	369
Οριζοντίωση του ψυγείου .....	369
Χρήση των χειριστηρίων .....	371
Πρόσθετες λειτουργίες .....	372
Φως ψυγείου .....	372
<b>ΧΡΗΣΗ ΤΟΥ ΨΥΓΕΙΟΥ</b> .....	<b>373</b>
Άνοιγμα και κλείσιμο πόρτας .....	373
Συντήρηση τροφίμων .....	373
<b>ΡΑΦΙΑ, ΔΟΧΕΙΑ ΚΑΙ ΣΥΡΤΑΡΙΑ</b> .....	<b>374</b>
Θάλαμοι συντήρησης καταψύκτη .....	375
Πληροφορίες σχετικά με τον ήχο .....	375
Εξαρτήματα .....	375
<b>ΦΡΟΝΤΙΔΑ ΨΥΓΕΙΟΥ</b> .....	<b>376</b>
Καθαρισμός .....	376
Φώτα .....	377
Φροντίδα κατά τις διακοπές και τη μεταφορά .....	377
<b>ΑΝΤΙΜΕΤΩΠΙΣΗ ΠΡΟΒΛΗΜΑΤΩΝ</b> .....	<b>378</b>
<b>ΚΕΝΤΡΟ ΕΞΥΠΗΡΕΤΗΣΗΣ ΠΕΛΑΤΩΝ</b> .....	<b>382</b>

# ΟΔΗΓΙΕΣ ΑΣΦΑΛΕΙΑΣ

## ΣΗΜΑΝΤΙΚΕΣ ΠΛΗΡΟΦΟΡΙΕΣ ΠΟΥ ΠΡΕΠΕΙ ΝΑ ΔΙΑΒΑΣΕΤΕ ΚΑΙ ΝΑ ΤΗΡΕΙΤΕ

Πριν να χρησιμοποιήσετε τη συσκευή, διαβάστε αυτές τις οδηγίες ασφαλείας. Φυλάξτε τις σε κοντινό σημείο για μελλοντική αναφορά. Οι οδηγίες αυτές και η ίδια η συσκευή περιλαμβάνουν σημαντικές προειδοποιήσεις σχετικά με την ασφάλεια, τις οποίες πρέπει να τηρείτε σε κάθε περίπτωση. Ο κατασκευαστής δεν αναλαμβάνει καμία ευθύνη για βλάβες λόγω μη τήρησης αυτών των οδηγιών ασφαλείας, για ακατάλληλη χρήση της συσκευής ή για εσφαλμένη ρύθμιση των χειριστηρίων.

⚠ Τα πολύ μικρά παιδιά (0-3 ετών) δεν πρέπει να πλησιάζουν τη συσκευή. Τα μικρά παιδιά (3-8 ετών) δεν πρέπει να πλησιάζουν τη συσκευή, εκτός εάν επιτηρούνται διαρκώς. Τα παιδιά ηλικίας 8 ετών και άνω και τα άτομα με μειωμένες σωματικές, αισθητήριες ή διανοητικές ικανότητες ή με έλλειψη εμπειρίας και γνώσεων μπορούν να χρησιμοποιούν αυτήν τη συσκευή μόνο εφόσον βρίσκονται υπό επιτήρηση ή έχουν λάβει οδηγίες σχετικά με την ασφαλή χρήση της συσκευής και κατανοούν τους σχετικούς κινδύνους. Τα παιδιά δεν πρέπει να παίζουν με τη συσκευή. Ο καθαρισμός και η συντήρηση από τον χρήστη δεν πρέπει να πραγματοποιούνται από παιδιά χωρίς επίβλεψη.

Παιδιά ηλικίας 3 έως 8 ετών επιτρέπεται να τοποθετούν και να αφαιρούν προϊόντα από ψυκτικές συσκευές.

### ΕΠΙΤΡΕΠΟΜΕΝΗ ΧΡΗΣΗ

⚠ ΠΡΟΣΟΧΗ: Η συσκευή δεν προορίζεται για λειτουργία μέσω εξωτερικής συσκευής ενεργοποίησης, όπως χρονοδιακόπτη, ή ξεχωριστού συστήματος απομακρυσμένου ελέγχου.

⚠ Η συσκευή αυτή προορίζεται για οικιακή χρήση και παρόμοιες εφαρμογές όπως: σε κουζίνες προσωπικού καταστημάτων, γραφείων και άλλων χώρων εργασίας, σε αγροκτήματα, από πελάτες σε ξενοδοχεία, πανδοχεία, πανδοχεία τύπου «bed and breakfast» και άλλους χώρους διαμονής.

⚠ Η συσκευή αυτή δεν προορίζεται για επαγγελματική χρήση. Μη χρησιμοποιείτε τη συσκευή σε εξωτερικό χώρο.

⚠ Η λυχνία που χρησιμοποιείται στο εσωτερικό της συσκευής έχει σχεδιαστεί ειδικά για οικιακές συσκευές και δεν είναι κατάλληλη για γενικό φωτισμό χώρου εντός οικίας (Κανονισμός ΕΚ 244/2009).

⚠ Η συσκευή έχει σχεδιαστεί για λειτουργία σε χώρο όπου η θερμοκρασία περιβάλλοντος κυμαίνεται εντός του παρακάτω εύρους τιμών, ανάλογα με την κλιματική κατηγορία που αναγράφεται στην πινακίδα τεχνικών στοιχείων. Η συσκευή μπορεί να μη λειτουργεί σωστά, εάν παραμείνει για μεγάλο χρονικό διάστημα

σε θερμοκρασία εκτός του εύρους τιμών που καθορίζεται.

Κλιματική κατηγορία Θερμ. περιβ. (°C)

SN: Από 10 έως 32°C N: Από 16 έως 32°C

ST: Από 16 έως 38°C T: Από 16 έως 43°C

⚠ Η συσκευή αυτή δεν περιέχει CFC. Το ψυκτικό κύκλωμα περιέχει R600a (HC). Συσκευές με ισοβουτάνιο (R600a): το ισοβουτάνιο είναι ένα φυσικό αέριο χωρίς αρνητικές επιπτώσεις στο περιβάλλον, το οποίο είναι ωστόσο εύφλεκτο. Επομένως, βεβαιωθείτε ότι οι σωλήνες του ψυκτικού κυκλώματος δεν έχουν υποστεί ζημιά, ειδικά κατά την εκκένωση του ψυκτικού κυκλώματος.

⚠ ΠΡΟΕΙΔΟΠΟΙΗΣΗ: Μην προκαλείτε ζημιές στους σωλήνες του ψυκτικού κυκλώματος της συσκευής.

⚠ ΠΡΟΕΙΔΟΠΟΙΗΣΗ: Τα ανοίγματα εξαερισμού στο περίβλημα της συσκευής ή στο έπιπλο εντοιχισμού δεν πρέπει να είναι φραγμένα.

⚠ ΠΡΟΕΙΔΟΠΟΙΗΣΗ: Μη χρησιμοποιείτε διαφορετικά μηχανικά, ηλεκτρικά ή χημικά μέσα από αυτά που συνιστώνται από τον κατασκευαστή για να επιταχύνετε τη διαδικασία απόψυξης.

⚠ ΠΡΟΕΙΔΟΠΟΙΗΣΗ: Μη χρησιμοποιείτε και μην τοποθετείτε ηλεκτρικές συσκευές στο εσωτερικό των θαλάμων της συσκευής, εάν δεν είναι του τύπου που συνιστάται ρητά από τον κατασκευαστή.

⚠ ΠΡΟΕΙΔΟΠΟΙΗΣΗ: Οι παρασκευαστές πάγου ή/ και οι διανομείς νερού που δεν είναι απευθείας συνδεδεμένοι στο δίκτυο ύδρευσης πρέπει να γεμίζουν μόνο με πόσιμο νερό.

⚠ ΠΡΟΕΙΔΟΠΟΙΗΣΗ: Οι παρασκευαστές πάγου ή/ και οι διανομείς νερού πρέπει να συνδέονται σε δίκτυο ύδρευσης που παρέχει αποκλειστικά και μόνο πόσιμο νερό, με πίεση κεντρικού δικτύου ύδρευσης από 0,17 έως 0,81 MPa (1,7 έως 8,1 bar).

⚠ Μην αποθηκεύετε στη συσκευή αυτή εκρηκτικές ουσίες, όπως δοχεία αεροζόλ με εύφλεκτο προωθητικό μέσο.

⚠ Μην καταπίνετε το υγρό (μη τοξικό) που περιέχουν οι παγοκύστες (παρέχονται σε ορισμένα μοντέλα). Μην τρώτε παγάκια ή γρανίτες αμέσως μετά την αφαίρεσή τους από τον καταψύκτη, καθώς υπάρχει κίνδυνος ψυχρών εγκαυμάτων.

⚠ Για προϊόντα που χρησιμοποιούν βάσει σχεδιασμού φίλτρο αέρα στο εσωτερικό προσβάσιμο καλύμματος ανεμιστήρα, το φίλτρο πρέπει να βρίσκεται πάντα στη θέση του όταν το ψυγείο λειτουργεί.

⚠ Μην αποθηκεύετε στον θάλαμο του καταψύκτη γυάλινα δοχεία με υγρά, καθώς υπάρχει κίνδυνος θραύσης. Μην φράζετε τον ανεμιστήρα (εάν περιλαμβάνεται) με τρόφιμα. Μετά την τοποθέτηση των τροφίμων, βεβαιωθείτε ότι η πόρτα των θαλάμων κλείνει καλά, ειδικά του καταψύκτη.

⚠ Τα φθαρμένα λάστιχα πρέπει να αντικαθίστανται το συντομότερο δυνατόν.

⚠ Χρησιμοποιήστε τον θάλαμο ψύξης μόνο για την αποθήκευση φρέσκων τροφίμων και τον θάλαμο του καταψύκτη μόνο για την αποθήκευση κατεψυγμένων τροφίμων, κατάψυξη φρέσκων τροφίμων και για να φτιάχνετε παγάκια.

⚠ Αποφύγετε την αποθήκευση μη προστατευμένων τροφίμων σε άμεση επαφή με τις εσωτερικές επιφάνειες του θαλάμου φρέσκων τροφίμων ή του καταψύκτη. Οι συσκευές μπορεί να έχουν ειδικούς θαλάμους (θάλαμος φρέσκων τροφίμων, θάλαμος «μηδενικών βαθμών» κλπ.). Εάν δεν αναφέρεται διαφορετικά στο ειδικό εγχειρίδιο του προϊόντος, μπορούν να αφαιρεθούν, χωρίς να μεταβληθεί η απόδοση.

⚠ Προειδοποίηση: Κίνδυνος πυρκαγιάς/εύφλεκτα υλικά Οι πιο κατάλληλοι θάλαμοι της συσκευής όπου πρέπει να αποθηκεύονται συγκεκριμένοι τύποι τροφίμων, λαμβάνοντας υπόψη τη διαφορετική κατανομή θερμοκρασία στους διάφορους θαλάμους της συσκευής, είναι οι εξής:

- Θάλαμος ψύξης: Αποθήκευση τροπικών φρούτων, κονσερβών, ποτών, αυγών, σαλτσών, τουρσιών, βουτύρου, μαρμελάδας, τυριού, γάλακτος, γαλακτοκομικών, γιαουρτιού. Μπορείτε, επίσης, να αποθηκεύετε αλλαντικά, επιδόρπια, κρέας και ψάρι, τσιζκείκ, φρέσκα ζυμαρικά, ξινή κρέμα, πουτίγκα και μαλακό τυρί.

Συρτάρι φρούτων και λαχανικών στο κάτω μέρος του θαλάμου ψύξης: Αποθηκεύστε φρούτα και λαχανικά (εκτός από τροπικά φρούτα).

Διαμέρισμα Chiller: Αποθηκεύστε μόνο κρέας και ψάρι στο πιο κρύο συρτάρι

- Θάλαμος του καταψύκτη:

είναι κατάλληλος για την κατάψυξη τροφίμων από την θερμοκρασία περιβάλλοντος και για την αποθήκευση κατεψυγμένων τροφίμων καθώς η θερμοκρασία διανέμεται ομοιόμορφα σε ολόκληρο τον θάλαμο. Στα αγορασμένα κατεψυγμένα τρόφιμα η ημερομηνία λήξης της αποθήκευσης αναγράφεται στη συσκευασία. Η ημερομηνία αυτή λαμβάνει υπόψη τον τύπο του τροφίμου προς αποθήκευση, οπότε η ημερομηνία αυτή πρέπει να τηρείται. Τα φρέσκα τρόφιμα πρέπει να αποθηκεύονται για τις παρακάτω χρονικές περιόδους: 1-3 μήνες για τυρί, οστρακοειδή, παγωτό, ζαμπόν/λουκάνικο, γάλα, φρέσκα υγρά. 4 μήνες για μπριζόλα ή παιδάκια (μοσχάρι, αρνί, χοιρινό). 6 μήνες για βούτυρο ή μαργαρίνη, πουλερικά (κοτόπουλο, γαλοπούλα). 8-12 μήνες για φρούτα (εκτός του κίτρου), ψητό κρέας (μοσχάρι, αρνί, χοιρινό), λαχανικά. Πρέπει να τηρούνται οι ημερομηνίες λήξης που αναγράφονται στις συσκευασίες των τροφίμων. Για την αποφυγή μόλυνσης των τροφίμων, παρακαλείσθε να τηρείτε τα παρακάτω:

- Το άνοιγμα της πόρτας για μεγάλα χρονικά διαστήματα μπορεί να προκαλέσει σημαντική αύξηση της θερμοκρασίας στους θαλάμους της συσκευής.

- Καθαρίζετε τακτικά τις επιφάνειες που μπορεί να έρχονται σε επαφή με τα τρόφιμα καθώς και τα προσβάσιμα συστήματα αποστράγγισης.

- Καθαρίζετε τις δεξαμενές καθαρού νερού εάν δεν έχουν χρησιμοποιηθεί για 48 ώρες. Ξεπλύνετε το σύστημα ύδρευσης που είναι συνδεδεμένο με την παροχή νερού εάν δεν έχει αντληθεί νερό για 5 ημέρες.

- Αποθηκεύετε το ωμό κρέας και τα ψάρια σε κατάλληλα δοχεία μέσα στο ψυγείο, έτσι ώστε να μην έρχονται σε επαφή με τα άλλα τρόφιμα ή να στάζουν επάνω σε αυτά.

Στον χώρο αποθήκευσης Flexi Freeze η αποθήκευση πρέπει να γίνεται ως:

+10°C: αποθήκευση κρασιού

+4°C: αποθήκευση λαχανικών και φρούτων (εξαιρούνται τα τροπικά φρούτα)

0°C: αποθήκευση μόνο κρέατος και ψαριών

Όλα οι βαθμοί ρύθμισης κάτω από το μηδέν: αποθηκεύστε κατεψυγμένα τρόφιμα όπως για το διαμέρισμα του καταψύκτη

- Οι θάλαμοι κατεψυγμένων τροφίμων δύο αστέρων είναι κατάλληλοι για την αποθήκευση προκατεψυγμένων τροφίμων και για να αποθηκεύσετε παγωτό η παγάκια.

- Μην καταψύχετε φρέσκα τρόφιμα σε θαλάμους ενός, δύο ή τριών αστέρων.

- Εάν η ψυκτική συσκευή μείνει ανοικτή για μεγάλα χρονικά διαστήματα, απενεργοποιήστε, ξεπαγώστε, καθαρίστε, στεγνώστε και αφήστε την πόρτα ανοικτή για να αποφύγετε την ανάπτυξη μούχλας στο εσωτερικό της συσκευής.

## ΕΓΚΑΤΑΣΤΑΣΗ

⚠ Η μετακίνηση και η εγκατάσταση της συσκευής πρέπει να γίνει από δύο ή περισσότερα άτομα - κίνδυνος τραυματισμού. Χρησιμοποιείτε προστατευτικά γάντια για την αποσυσκευασία και την εγκατάσταση - κίνδυνος κοπής.

⚠ Η εγκατάσταση, συμπεριλαμβανομένης της παροχής νερού (εάν διατίθεται) και των ηλεκτρικών συνδέσεων, και οι επισκευές πρέπει να πραγματοποιούνται από εξειδικευμένο τεχνικό. Μην επισκευάζετε και μην αντικαθιστάτε κανένα εξάρτημα της συσκευής, εκτός εάν αναφέρεται ρητά στο εγχειρίδιο χρήστη. Κρατάτε τα παιδιά μακριά από τον χώρο εγκατάστασης.

Μετά την αποσυσκευασία της συσκευής, βεβαιωθείτε ότι η συσκευή δεν έχει υποστεί ζημιά κατά τη μεταφορά. Εάν υπάρχει κάποιο πρόβλημα, επικοινωνήστε με τον αντιπρόσωπο ή με το πλησιέστερο κέντρο εξυπηρέτησης πελατών. Μετά την εγκατάσταση, τα απορρίμματα της συσκευασίας (πλαστικά, φελιζόλ κλπ.) πρέπει να αποθηκεύονται μακριά από τα παιδιά - κίνδυνος ασφυξίας. Η συσκευή πρέπει να αποσυνδέεται

από την τροφοδοσία πριν από κάθε εργασία εγκατάστασης - κίνδυνος ηλεκτροπληξίας. Κατά την εγκατάσταση, βεβαιωθείτε ότι δεν έχει προκληθεί ζημιά στο καλώδιο τροφοδοσίας από τη συσκευή - κίνδυνος φωτιάς ή ηλεκτροπληξίας. Ενεργοποιείτε τη συσκευή μόνο όταν η εγκατάσταση έχει ολοκληρωθεί.

⚠ Κατά τη μετακίνηση της συσκευής απαιτείται προσοχή, ώστε να μην προκληθεί ζημιά στο δάπεδο (π.χ. παρκέ). Εγκαταστήστε τη συσκευή σε δάπεδο ή βάση που μπορεί να αντέξει το βάρος της και σε χώρο κατάλληλο για το μέγεθος και τη χρήση της. Βεβαιωθείτε ότι η συσκευή δεν βρίσκεται κοντά σε πηγή θερμότητας και ότι τα τέσσερα ποδαράκια είναι σταθερά και ότι στηρίζονται στο δάπεδο. Εάν απαιτείται, ρυθμίστε τα και ελέγξτε εάν η συσκευή είναι τοποθετημένη σε απόλυτα οριζόντια θέση με ένα αλφάδι. Περιμένετε τουλάχιστον δύο ώρες πριν θέσετε σε λειτουργία τη συσκευή, ώστε να διασφαλιστεί πλήρης απόδοση του ψυκτικού κυκλώματος.

⚠ ΠΡΟΕΙΔΟΠΟΙΗΣΗ: Κατά την τοποθέτηση της συσκευής, βεβαιωθείτε ότι το καλώδιο τροφοδοσίας δεν έχει παγιδευτεί ή ότι δεν έχει υποστεί ζημιά.

⚠ ΠΡΟΕΙΔΟΠΟΙΗΣΗ: Για να αποφευχθούν κίνδυνοι λόγω αστάθειας, η τοποθέτηση ή η στερέωση της συσκευής πρέπει να γίνεται σύμφωνα με τις οδηγίες του κατασκευαστή. Απαγορεύεται η τοποθέτηση του ψυγείου με τέτοιο τρόπο ώστε ο μεταλλικός σωλήνας της θερμάστρας αερίου, οι μεταλλικοί σωλήνες αερίου ή νερού ή τα ηλεκτρικά καλώδια να βρίσκονται σε επαφή με το πίσω τοίχωμα του ψυγείου (σπείρα συμπυκνωτή).

⚠ Για να διασφαλιστεί επαρκής εξαερισμός, αφήστε απόσταση στις δύο πλευρές και πάνω από τη συσκευή. Η απόσταση ανάμεσα στο πίσω μέρος της συσκευής και τον τοίχο πίσω από τη συσκευή πρέπει να είναι 50mm, ώστε να αποφευχθεί η πρόσβαση σε ζεστές επιφάνειες. Εάν η απόσταση αυτή είναι μικρότερη, θα αυξηθεί η ενεργειακή κατανάλωση του προϊόντος.

⚠ Εάν πρέπει να αντικατασταθούν οι πόρτες, επικοινωνήστε με το Τεχνικό κέντρο υποστήριξης.

## **ΠΡΟΕΙΔΟΠΟΙΗΣΕΙΣ ΓΙΑ ΤΗΝ ΗΛΕΚΤΡΙΚΗ ΤΡΟΦΟΔΟΣΙΑ**

⚠ Πρέπει να είναι δυνατή η αποσύνδεση της συσκευής από την τροφοδοσία μέσω αποσύνδεσης του καλωδίου εάν το φις είναι προσβάσιμο ή μέσω πολυπολικού διακόπτη εγκατεστημένου πριν από την πρίζα βάσει των κανονισμών καλωδίωσης. Η συσκευή πρέπει να είναι γειωμένη σύμφωνα με τα εθνικά πρότυπα ηλεκτρικής ασφάλειας.

⚠ Μη χρησιμοποιείτε προεκτάσεις, πολύπριζα ή προσαρμογείς. Μετά την ολοκλήρωση της εγκατάστασης, δεν πρέπει να είναι δυνατή η πρόσβαση στα ηλεκτρικά εξαρτήματα.

Μη χρησιμοποιείτε τη συσκευή όταν έχετε βρεγμένα μέρη του σώματος ή γυμνά πόδια. Μη χρησιμοποιείτε τη συσκευή αυτή εάν έχει φθαρεί το καλώδιο τροφοδοσίας ή το φις, εάν δεν λειτουργεί σωστά, εάν έχει υποστεί άλλη ζημιά ή εάν έχει πέσει.

⚠ Εάν το καλώδιο τροφοδοσίας έχει υποστεί ζημιά, πρέπει να αντικατασταθεί με ένα ίδιο από τον κατασκευαστή, τον αντιπρόσωπο σέρβις ή από εξίσου εξειδικευμένα άτομα, προκειμένου να αποφευχθεί τυχόν κίνδυνος - κίνδυνος ηλεκτροπληξίας.

⚠ ΠΡΟΕΙΔΟΠΟΙΗΣΗ: Μην τοποθετείτε πολύπριζα ή φορητά τροφοδοτικά στο πίσω μέρος της συσκευής.

## **ΚΑΘΑΡΙΣΜΟΣ ΚΑΙ ΣΥΝΤΗΡΗΣΗ**

⚠ ΠΡΟΕΙΔΟΠΟΙΗΣΗ: Βεβαιωθείτε ότι η συσκευή είναι απενεργοποιημένη και αποσυνδεδεμένη από την τροφοδοσία πριν να εκτελέσετε οποιαδήποτε εργασία συντήρησης. Ποτέ μην χρησιμοποιείτε εξοπλισμό καθαρισμού με ατμό - κίνδυνος ηλεκτροπληξίας.

⚠ Μη χρησιμοποιείτε αποξεστικά ή ισχυρά καθαριστικά, όπως σπρέι για τα τζάμια, καθαριστικά τριβής, εύφλεκτα υλικά, καθαριστικά με κερί, συμπυκνωμένα απορρυπαντικά, χλωρίνες ή καθαριστικά που περιέχουν προϊόντα πετρελαίου στα πλαστικά και εσωτερικά μέρη, στις επενδύσεις της πόρτας ή στα λάστιχα. Μη χρησιμοποιείτε χαρτί κουζίνας, συρμάτινα σφουγγάρια ή άλλα σκληρά εργαλεία καθαρισμού.


## **ΑΠΟΡΡΙΨΗ ΥΛΙΚΩΝ ΣΥΣΚΕΥΑΣΙΑΣ**

Το υλικό συσκευασίας είναι 100% ανακυκλώσιμο και φέρει το σύμβολο ανακύκλωσης ♻.

Συνεπώς, τα διάφορα μέρη της συσκευασίας πρέπει να απορρίπτονται κατάλληλα και σύμφωνα με τους τοπικούς κανονισμούς για την απόρριψη αποβλήτων.

## **ΑΠΟΡΡΙΨΗ ΟΙΚΙΑΚΩΝ ΣΥΣΚΕΥΩΝ**

Η συσκευή αυτή έχει κατασκευαστεί από ανακυκλώσιμα ή επαναχρησιμοποιούμενα υλικά. Η απόρριψη της συσκευής πρέπει να γίνεται σύμφωνα με τους τοπικούς κανονισμούς απόρριψης αποβλήτων. Για περαιτέρω πληροφορίες σχετικά με την επεξεργασία, τη συλλογή και την ανακύκλωση οικιακών ηλεκτρικών συσκευών, επικοινωνήστε με τις τοπικές αρχές, την υπηρεσία αποκομιδής οικιακών απορριμμάτων ή το κατάστημα πώλησης της συσκευής. Αυτή η συσκευή φέρει σήμανση σύμφωνα με την ευρωπαϊκή οδηγία 2012/19/ΕΕ σχετικά με τα απόβλητα ειδών ηλεκτρικού και ηλεκτρονικού εξοπλισμού (ΑΗΗΕ). Η σωστή διάθεση του προϊόντος αυτού συμβάλλει στην αποφυγή αρνητικών συνεπειών για το περιβάλλον και την υγεία του ανθρώπου.

Το σύμβολο  στο προϊόν ή στα συνοδευτικά έγγραφα υποδεικνύει ότι το προϊόν δεν πρέπει να υποβάλλεται σε επεξεργασία όπως τα οικιακά απόβλητα, αλλά να παραδίδεται στο ειδικό κέντρο συλλογής για την ανακύκλωση ειδών ηλεκτρικού και ηλεκτρονικού εξοπλισμού.

## ΣΥΜΒΟΥΛΕΣ ΕΞΟΙΚΟΝΟΜΗΣΗΣ ΕΝΕΡΓΕΙΑΣ

Εγκαταστήστε τη συσκευή σε στεγνό και καλά αεριζόμενο χώρο, μακριά από οποιαδήποτε πηγή θερμότητας (π.χ. καλοριφέρ, κουζίνα κλπ.) και σε χώρο που δεν εκτίθεται απευθείας στον ήλιο. Εάν απαιτείται, χρησιμοποιήστε μονωτική πλάκα.

Για να διασφαλιστεί κατάλληλος εξαερισμός, ακολουθήστε τις οδηγίες εγκατάστασης. Ο ανεπαρκής εξαερισμός στο πίσω μέρος του προϊόντος αυξάνει την κατανάλωση ενέργειας και μειώνει την απόδοση ψύξης.

Το συχνό άνοιγμα της πόρτας μπορεί να προκαλέσει αύξηση της κατανάλωσης ενέργειας. Η εσωτερική θερμοκρασία της συσκευής και η κατανάλωση ενέργειας μπορεί να επηρεαστούν επίσης από τη θερμοκρασία περιβάλλοντος, καθώς και από τη θέση της συσκευής. Πρέπει να λαμβάνετε υπόψη αυτούς τους παράγοντες για τη ρύθμιση της θερμοκρασίας.

Περιορίστε το άνοιγμα της πόρτας στο ελάχιστο.

Για να ξεπαγώσετε κατεψυγμένα τρόφιμα, τοποθετήστε τα στο ψυγείο. Η χαμηλή θερμοκρασία των κατεψυγμένων προϊόντων ψύχει τα τρόφιμα στο ψυγείο. Αφήστε τα ζεστά τρόφιμα και ποτά να κρυώσουν πριν τα τοποθετήσετε στη συσκευή.

Η τοποθέτηση των ραφιών στο ψυγείο δεν επηρεάζει τη λειτουργική χρήση της ενέργειας. Τα τρόφιμα πρέπει να τοποθετούνται στα ράφια με τέτοιο τρόπο ώστε να διασφαλίζεται η σωστή κυκλοφορία του αέρα (τα τρόφιμα δεν πρέπει να έρχονται σε επαφή μεταξύ τους και πρέπει να υπάρχει απόσταση ανάμεσα στα τρόφιμα και το πίσω τοίχωμα).

Μπορείτε να αυξήσετε τη χωρητικότητα συντήρησης κατεψυγμένων τροφίμων αφαιρώντας τα καλάθια και, το ράφι Stop Frost, εάν υπάρχει.

Μην ανησυχείτε για τους θορύβους που προέρχονται από τον συμπιεστή, οι οποίοι περιγράφονται ως φυσιολογικοί θόρυβοι στον Σύντομο οδηγό του προϊόντος.



# ΑΣΦΑΛΕΙΑ ΨΥΓΕΙΟΥ

**Η προσωπική σας ασφάλεια και η ασφάλεια άλλων ατόμων είναι πολύ σημαντική.**

Έχουμε συμπεριλάβει πολλά σημαντικά μηνύματα ασφαλείας στο εγχειρίδιο αυτό και στη συσκευή σας. Διαβάζετε και τηρείτε πάντα όλα τα μηνύματα ασφαλείας.



Αυτό είναι το σύμβολο προειδοποίησης για την ασφάλεια.

Το σύμβολο αυτό σας προειδοποιεί για πιθανούς κινδύνους που μπορεί να οδηγήσουν στον θάνατο ή τον τραυματισμό του χρήστη και άλλων ατόμων.

Πριν από όλα τα μηνύματα ασφαλείας υπάρχει το σύμβολο προειδοποίησης για την ασφάλεια και ο όρος «ΚΙΝΔΥΝΟΣ» ή «ΠΡΟΕΙΔΟΠΟΙΗΣΗ». Οι όροι αυτοί σημαίνουν τα εξής:

## ΚΙΝΔΥΝΟΣ

Εάν δεν ακολουθήσετε αμέσως τις οδηγίες, μπορεί να προκληθεί θάνατος ή σοβαρός τραυματισμός.

## ΠΡΟΕΙΔΟΠΟΙΗΣΗ

Εάν δεν ακολουθήσετε τις οδηγίες, μπορεί να προκληθεί θάνατος ή σοβαρός τραυματισμός.

Όλα τα μηνύματα ασφαλείας σας ενημερώνουν σχετικά με τους πιθανούς κινδύνους, τον τρόπο μείωσης των πιθανοτήτων τραυματισμού και τις συνέπειες σε περίπτωση μη τήρησης των οδηγιών.

## ΠΡΟΕΙΔΟΠΟΙΗΣΗ

### Κίνδυνος ασφυξίας

**Αφαιρέστε τις πόρτες από το παλιό ψυγείο.**

**Διαφορετικά, μπορεί να προκληθεί θάνατος ή εγκεφαλική βλάβη.**

**ΣΗΜΑΝΤΙΚΟ:** Υπάρχει πάντα κίνδυνος παγίδευσης και ασφυξίας των παιδιών. Τα ψυγεία που έχουν αποσυρθεί ή εγκαταλειφθεί εξακολουθούν να είναι επικίνδυνα—ακόμη και αν παραμένουν στον χώρο «για λίγες μόνο μέρες». Για την απόρριψη του παλιού σας ψυγείου, ακολουθήστε αυτές τις οδηγίες ώστε να αποφευχθούν ατυχήματα.

## ΠΡΟΕΙΔΟΠΟΙΗΣΗ

### Κίνδυνος υπερβολικού βάρους

**Για τη μετακίνηση και την τοποθέτηση του ψυγείου απαιτούνται δύο ή περισσότερα άτομα.**

**Διαφορετικά, μπορεί να προκληθούν τραυματισμοί στη μέση ή άλλοι τραυματισμοί.**

## Απαιτήσεις χώρου

## ΠΡΟΕΙΔΟΠΟΙΗΣΗ



### Κίνδυνος έκρηξης

**Διατηρείτε τα εύφλεκτα υλικά και τους ατμούς, όπως βενζίνη, μακριά από το ψυγείο.**

**Διαφορετικά, μπορεί να προκληθεί θάνατος, έκρηξη ή φωτιά.**

## Ηλεκτρικές απαιτήσεις

### ⚠ ΠΡΟΕΙΔΟΠΟΙΗΣΗ



#### Κίνδυνος ηλεκτροπληξίας

Συνδέστε τη συσκευή σε γειωμένη πρίζα.

Μην αφαιρείτε την ακίδα γείωσης.

Μη χρησιμοποιείτε προσαρμογέα.

Μη χρησιμοποιείτε καλώδιο προέκτασης.

Η μη τήρηση αυτών των οδηγιών μπορεί να οδηγήσει σε θάνατο, φωτιά ή ηλεκτροπληξία.

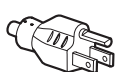
**ΣΗΜΑΝΤΙΚΟ:** Η εγκατάσταση και η ηλεκτρική σύνδεση πρέπει να πραγματοποιούνται από εξειδικευμένο τεχνικό σύμφωνα με τις οδηγίες του κατασκευαστή και τους τοπικούς κανονισμούς ασφαλείας.

- Το ψυγείο έχει σχεδιαστεί για λειτουργία με ξεχωριστό κύκλωμα 220-240 Volt, 10 A, 50/60 Hz.
- Βεβαιωθείτε ότι η τάση που αναγράφεται στην πινακίδα στοιχείων αντιστοιχεί στην τάση της οικιακής εγκατάστασης.
- Πρέπει να είναι δυνατή η αποσύνδεση της συσκευής από την ηλεκτρική τροφοδοσία με αφαίρεση του φics από την πρίζα ή με χρήση του διπολικού διακόπτη που έχει εγκατασταθεί πριν από την πρίζα.
- Εάν το καλώδιο τροφοδοσίας έχει υποστεί ζημιά, πρέπει να αντικατασταθεί από τον κατασκευαστή, τον αντιπρόσωπο σέρβις ή άλλα παρόμοια καταρτισμένα άτομα, ώστε να αποφευχθούν κίνδυνοι.

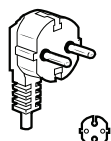
Πριν μετακινήσετε το ψυγείο στην τελική του θέση, πρέπει να βεβαιωθείτε ότι διαθέτετε την κατάλληλη ηλεκτρική σύνδεση:

#### Συνιστώμενη μέθοδος γείωσης

Απαιτείται μόνο γειωμένη ηλεκτρική τροφοδοσία 220-240 Volt 50 Hz, 220 Volt 60 Hz ή 230/240 Volt 50 Hz AC με ασφάλεια 10 A.



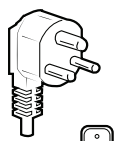
Τύπος B



Τύπος E και F



Τύπος I



Τύπος M



Τύπος G

#### Για την Αυστραλία και τη Νέα Ζηλανδία:

Η νέα σας συσκευή έχει κατασκευαστεί ειδικά ώστε να πληροί τα Αυστραλιανά πρότυπα και προϋποθέσεις.

Ορισμένα σύμβολα στις οδηγίες εγκατάστασης μπορεί να αναφέρονται στις ηλεκτρικές απαιτήσεις άλλων χωρών και, για τον λόγο αυτό, πρέπει να λάβετε υπόψη αυτές τις ειδικές σημειώσεις.

Η συσκευή σας πρέπει να συνδεθεί μόνο σε γειωμένη πρίζα 230/240 Volt 50 Hz AC 10 A.

#### Ηλεκτρικές απαιτήσεις (Μόνο Μεγάλη Βρετανία και Ιρλανδία)

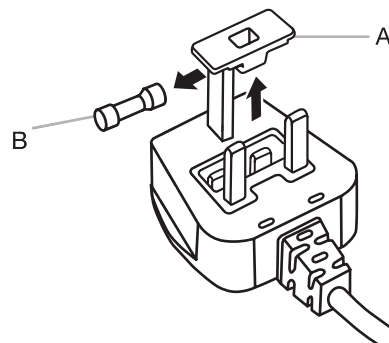
**ΣΗΜΑΝΤΙΚΟ:** Το ψυγείο αυτό πρέπει να είναι γειωμένο.

#### Αντικατάσταση ασφαλειών

Εάν το καλώδιο κεντρικού δικτύου του ψυγείου αυτού διαθέτει φics με ασφάλεια 13 A BS1363A, για να αλλάξετε μια ασφάλεια σε αυτόν τον τύπο φics, χρησιμοποιήστε ασφάλεια A.S.T.A. εγκεκριμένη σύμφωνα με το πρότυπο BS 1362, και ακολουθήστε την παρακάτω διαδικασία:

1. Αφαιρέστε το κάλυμμα της ασφάλειας (A) και την ασφάλεια (B).
2. Τοποθετήστε την ανταλλακτική ασφάλεια 13 A στο κάλυμμα της ασφάλειας.
3. Επανατοποθετήστε την ασφάλεια και το κάλυμμά της στο φics.

**ΣΗΜΑΝΤΙΚΟ:** Το κάλυμμα ασφάλειας πρέπει να τοποθετηθεί ξανά μετά την αλλαγή μιας ασφάλειας. Σε περίπτωση απώλειας του καλύμματος της ασφάλειας, το φics δεν πρέπει να χρησιμοποιείται μέχρι να τοποθετηθεί ανταλλακτικό κάλυμμα. Τα σωστά ανταλλακτικά επισημαίνονται από το έγχρωμο ένθετο ή την έγχρωμη «ένδειξη» που αναγράφεται στη βάση του φics. Ανταλλακτικά καλύμματα ασφαλείας διατίθενται από τοπικά καταστήματα ηλεκτρικών ειδών.



A. Κάλυμμα ασφάλειας

B. Ασφάλεια

#### Για τη Δημοκρατία της Ιρλανδίας (μόνο):

Ισχύουν συχνά οι πληροφορίες που παρέχονται για το Ηνωμένο Βασίλειο, ωστόσο χρησιμοποιείται και ένας τρίτος τύπος πρίζας, με 2 ακίδες και πλευρική γείωση.

#### Πρίζα/φics (και για τις δύο χώρες):

Εάν το παρεχόμενο φics δεν είναι κατάλληλο για την πρίζα σας, επικοινωνήστε με το κέντρο εξυπηρέτησης πελατών για περαιτέρω οδηγίες. Μην επιχειρήσετε να αλλάξετε το φics μόνοι σας. Η διαδικασία αυτή πρέπει να εκτελείται από εξειδικευμένο τεχνικό σύμφωνα με τις οδηγίες του κατασκευαστή και τους ισχύοντες τυπικούς κανονισμούς ασφαλείας.

## **⚠ ΠΡΟΕΙΔΟΠΟΙΗΣΗ**



### **Κίνδυνος ηλεκτροπληξίας**

**Αποσυνδέστε την τροφοδοσία πριν αφαιρέσετε τις πόρτες.  
Διαφορετικά, μπορεί να προκληθεί θάνατος ή  
ηλεκτροπληξία.**

## **⚠ ΠΡΟΕΙΔΟΠΟΙΗΣΗ**



### **Κίνδυνος ηλεκτροπληξίας**

**Συνδέστε τη συσκευή σε γειωμένη πρίζα.  
Μην αφαιρείτε την ακίδα γείωσης.  
Μη χρησιμοποιείτε προσαρμογέα.  
Μη χρησιμοποιείτε καλώδιο προέκτασης.  
Η μη τήρηση αυτών των οδηγιών μπορεί να οδηγήσει σε  
θάνατο, φωτιά ή ηλεκτροπληξία.**

1. Συνδέστε τη συσκευή σε γειωμένη πρίζα.
2. Επανατοποθετήστε όλα τα αφαιρούμενα εξαρτήματα και τρόφιμα στα συρτάρια.



# ΟΔΗΓΙΕΣ ΕΓΚΑΤΑΣΤΑΣΗΣ

## Έναρξη χρήσης ΛΙΣΤΑ ΕΛΕΓΧΟΥ ΕΓΚΑΤΑΣΤΑΣΗΣ

- ✓ Ηλεκτρική τροφοδοσία
  - Συνδέστε το ψυγείο σε γειωμένη πρίζα.
- ✓ Πόρτες
  - Εάν οι πόρτες πρέπει να αφαιρεθούν κατά την εγκατάσταση, ανατρέξτε στις ενότητες «Αφαίρεση και επανατοποθέτηση πόρτας ψυγείου» και «Αφαίρεση και επανατοποθέτηση μπροστινής πλευράς πόρτας καταψύκτη».
  - Σφραγίστε τις πόρτες πλήρως.
  - Το ψυγείο είναι τοποθετημένο σε οριζόντια θέση. Ρυθμίστε τα πόδια οριζοντίωσης ώστε να έρχονται σε επαφή με το έδαφος.
  - Οι πόρτες είναι ευθυγραμμισμένες στο πάνω μέρος. (Χρησιμοποιήστε τη δυνατότητα ευθυγράμμισης πόρτας, εάν απαιτείται).

## Αποσυσκευασία του ψυγείου

### Παράδοση ψυγείου

Απαιτείται ελάχιστο άνοιγμα πόρτας 838 mm (33"). Εάν το άνοιγμα της πόρτας είναι 914 mm (36") ή μικρότερο, τότε πρέπει να αφαιρεθούν οι πόρτες, το συρτάρι και οι μεντεσέδες.

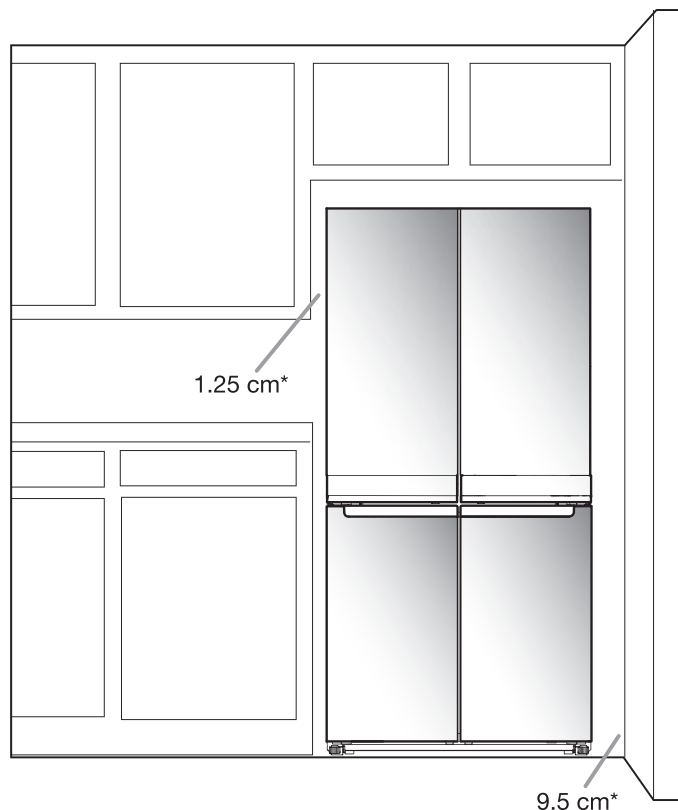
Μεταφέρετε το ψυγείο με καρότσι από το πλάι όλων των ανοιγμάτων πόρτας.

### Κατά τη μεταφορά του ψυγείου:

Το ψυγείο έχει μεγάλο βάρος. Κατά τη μεταφορά του ψυγείου για καθαρισμό ή σέρβις, καλύψτε το δάπεδο με χαρτόνι ή κόντρα πλακέ για να αποφευχθεί η πρόκληση ζημιάς σε αυτό. Τραβάτε πάντα το ψυγείο ευθεία προς τα έξω κατά τη μεταφορά του. Μην κουνάτε και μη «σέρνετε» το ψυγείο κατά τη μεταφορά του, καθώς θα προκληθεί ζημιά στο δάπεδο.

### Αφαίρεση της συσκευασίας

- Αφαιρέστε τα υπολείμματα ταινίας και κόλλας από τις επιφάνειες πριν ενεργοποιήσετε το ψυγείο. Τρίψτε τα σημεία με κόλλα με μικρή ποσότητα υγρού απορρυπαντικού για τα πιάτα με τα δάχτυλά σας. Σκουπίστε χρησιμοποιώντας ζεστό νερό και στεγνώστε την επιφάνεια.
- Μη χρησιμοποιείτε αιχμηρά εργαλεία, οινόπνευμα εντρίβής, εύφλεκτα υγρά ή αποξεστικά καθαριστικά για να αφαιρέσετε τα υπολείμματα ταινίας ή κόλλας. Τα προϊόντα αυτά μπορεί να προκαλέσουν ζημιά στην επιφάνεια του ψυγείου.
- Απορρίψτε/ανακυκλώστε τα υλικά συσκευασίας.



\*Για σωστό εξαερισμό

## Αφαίρεση και επανατοποθέτηση πόρτας ψυγείου

**ΣΗΜΕΙΩΣΗ:** Μετρήστε το πλάτος ανοίγματος της πόρτας για να διαπιστώσετε εάν χρειάζεται να αφαιρέσετε τις πόρτες του ψυγείου κατά τη μεταφορά του ψυγείου στο εσωτερικό του σπιτιού. Εάν απαιτείται αφαίρεση της πόρτας, ανατρέξτε στις παρακάτω οδηγίες.

**ΣΗΜΑΝΤΙΚΟ:** Εάν το ψυγείο είναι ήδη εγκατεστημένο και το μεταφέρετε εκτός του σπιτιού, απενεργοποιήστε το σύστημα ελέγχου του ψυγείου πριν από την αφαίρεση της πόρτας. Αποσύνδεση ψυγείου ή τροφοδοσίας. Αφαιρέστε τα τρόφιμα και τη ρυθμιζόμενη πόρτα ή τα βοηθητικά δοχεία από τις πόρτες.

Συγκεντρώστε τα απαιτούμενα υλικά και διαβάστε όλες τις οδηγίες πριν αφαιρέσετε τις πόρτες.

**ΑΠΑΙΤΟΥΜΕΝΑ ΥΛΙΚΑ:** Κλειδί Άλεν 6 mm, κλειδί Άλεν 5 mm και κατσαβίδι Phillips αρ. 2.



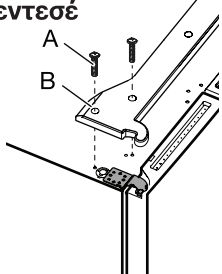
### ⚠ ΠΡΟΕΙΔΟΠΟΙΗΣΗ

Κίνδυνος ηλεκτροπληξίας

Αποσυνδέστε την τροφοδοσία πριν αφαιρέσετε τις πόρτες.

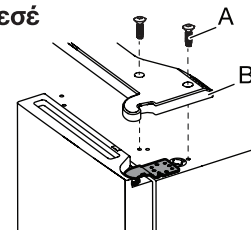
Διαφορετικά, μπορεί να προκληθεί θάνατος ή ηλεκτροπληξία.

#### Κάλυμμα πάνω αριστερού μεντεσέ



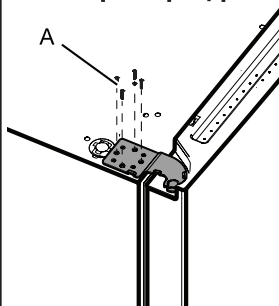
- A. Βίδες καλύμματος πάνω μεντεσέ
- B. Κάλυμμα πάνω μεντεσέ

#### Κάλυμμα πάνω δεξιού μεντεσέ



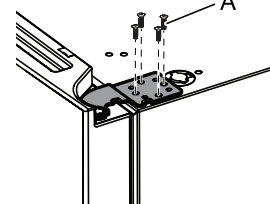
- A. Βίδες καλύμματος πάνω μεντεσέ
- B. Κάλυμμα πάνω μεντεσέ

#### Πάνω αριστερός μεντεσές



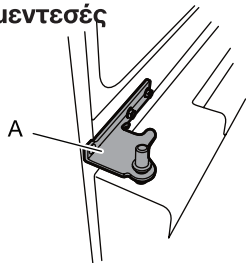
- A. Βίδες εξαγωνικής κεφαλής 5 mm

#### Πάνω δεξιός μεντεσές



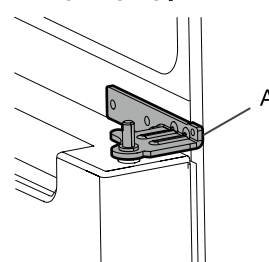
- A. Βίδες εξαγωνικής κεφαλής 5 mm

#### Μεσαίος αριστερός μεντεσές



- A. Μεντεσές

#### Μεσαίος δεξιός μεντεσές



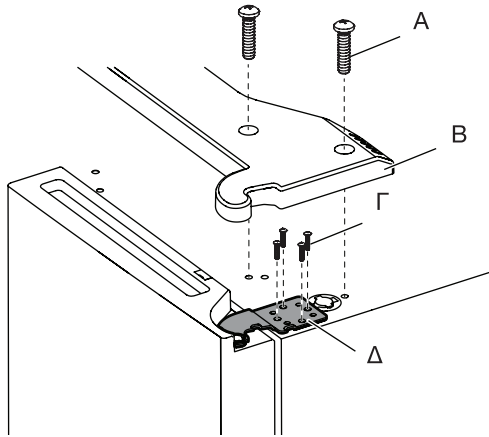
- A. Μεντεσές

## Αφαίρεση δεξιάς πόρτας

1. Αποσύνδεση ψυγείου ή τροφοδοσίας.
2. Αφήστε τις πόρτες του ψυγείου κλειστές μέχρι να είστε έτοιμοι να τις ανασηκώσετε από το περίβλημα.

**ΣΗΜΕΙΩΣΗ:** Διασφαλίστε την επιπλέον στήριξη της πόρτας του ψυγείου κατά την αφαίρεση των μεντεσέδων. Μη βασίζεστε στους μαγνήτες του λάστιχου της πόρτας για τη στήριξη της πόρτας στη θέση της κατά την εκτέλεση των εργασιών.

3. Χρησιμοποιώντας κατσαβίδι Phillips, αφαιρέστε το κάλυμμα από τον πάνω μεντεσέ.
4. Χρησιμοποιώντας κλειδί Άλεν 5 mm, αφαιρέστε τις τέσσερις βίδες από τον πάνω μεντεσέ και αφήστε τις στην άκρη.



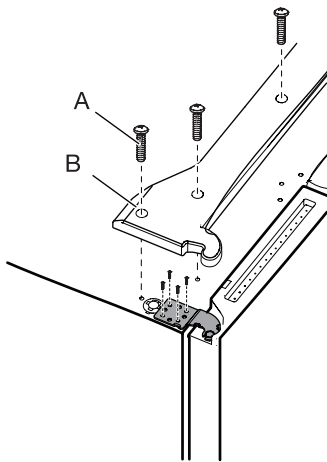
- A. Βίδα καλύμματος πάνω μεντεσέ  
B. Κάλυμμα πάνω μεντεσέ  
Γ. Βίδες εξαγωγικής κεφαλής 5 mm  
Δ. Πάνω μεντεσές

5. Ανασηκώστε την πόρτα του ψυγείου από τον πείρο του μεσαίου μεντεσέ. Ο πάνω μεντεσές θα αφαιρεθεί μαζί με την πόρτα.

## Αφαίρεση αριστερής πόρτας

**ΣΗΜΑΝΤΙΚΟ:** Η καλωδίωση για τη διεπαφή χρήστη διέρχεται από τον μεντεσέ της αριστερής πόρτας, οπότε πρέπει να αποσυνδεθεί πριν από την αφαίρεση της πόρτας.

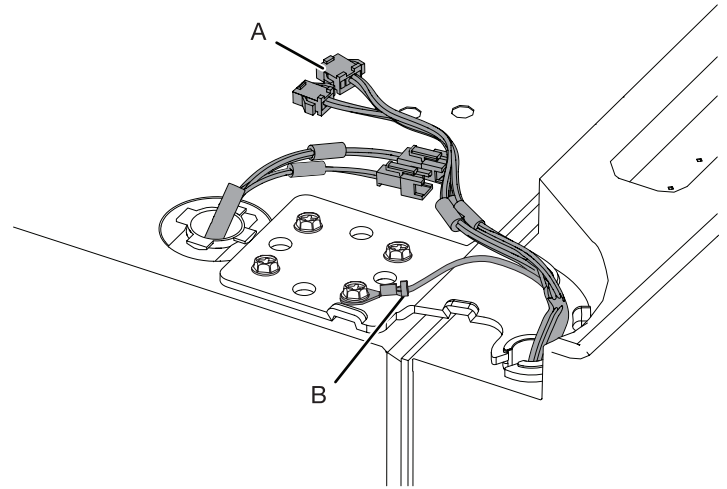
1. Χρησιμοποιώντας κατσαβίδι Phillips, αφαιρέστε το κάλυμμα από τον πάνω μεντεσέ.



- A. Βίδα καλύμματος πάνω μεντεσέ  
B. Κάλυμμα πάνω μεντεσέ

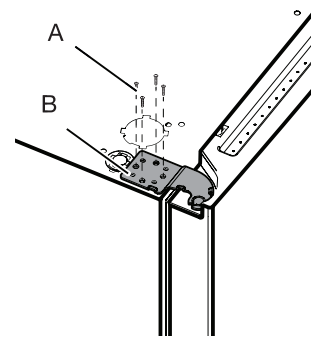
2. Αποσυνδέστε δύο φics καλωδίωσης που βρίσκονται στο πάνω μέρος του μεντεσέ της πόρτας.

- Κρατήστε τα φics καλωδίωσης από το πλάι. Με τον αριστερό αντίχειρα, πιέστε προς τα κάτω για να απασφαλιστεί το μάνδαλο και διαχωρίστε τα τμήματα των φics.



- A. Φics καλωδίωσης  
B. Συνδετήρας γείωσης

3. Χρησιμοποιώντας κλειδί Άλεν 5 mm, αφαιρέστε τις τέσσερις εσωτερικές βίδες από τον πάνω μεντεσέ και αφήστε τις στην άκρη.



- A. Βίδες εξαγωγικής κεφαλής 5 mm  
B. Πάνω μεντεσές

**ΣΗΜΕΙΩΣΗ:** Διασφαλίστε την επιπλέον στήριξη της πόρτας του ψυγείου κατά την αφαίρεση των μεντεσέδων. Μη βασίζεστε στους μαγνήτες του λάστιχου της πόρτας για τη στήριξη της πόρτας στη θέση της κατά την εκτέλεση των εργασιών.

4. Ανασηκώστε την πόρτα του ψυγείου από τον πείρο του κάτω μεντεσέ. Ο πάνω μεντεσές θα αφαιρεθεί μαζί με την πόρτα.

**ΣΗΜΕΙΩΣΗ:** Μπορεί να μη χρειαστεί να αφαιρέσετε τους κάτω μεντεσέδες και τα συκροτήματα των ποδιών ακινητοποίησης για να περάσετε το ψυγείο από την πόρτα.

- Μόνο εάν απαιτείται, χρησιμοποιήστε κλειδί Άλεν 6 mm και κατσαβίδι Phillips αρ. 2 για να αφαιρέσετε τον μεσαίο μεντεσέ.

### Επανατοποθέτηση δεξιά πόρτας ψυγείου

1. Τοποθετήστε τη δεξιά πόρτα στον πείρο του μεσαίου μεντεσέ.
2. Εισαγάγετε τον πείρο του πάνω μεντεσέ στην ανοιχτή οπή στο πάνω μέρος της πόρτας του ψυγείου.
3. Χρησιμοποιώντας τέσσερις βίδες εξαγωνικής κεφαλής 5 mm, στερεώστε τον μεντεσέ στο περίβλημα. Μη σφίγγετε πλήρως τις βίδες.

### Επανατοποθέτηση αριστερής πόρτας ψυγείου

1. Τοποθετήστε την αριστερή πόρτα στον πείρο του μεσαίου μεντεσέ.
2. Χρησιμοποιώντας τέσσερις βίδες εξαγωνικής κεφαλής 5 mm, στερεώστε τον μεντεσέ στο περίβλημα. Μη σφίγγετε πλήρως τις βίδες.
3. Επανασυνδέστε την ηλεκτρική καλωδίωση.
  - Πιέστε και ενώστε τα δύο τμήματα του φικς καλωδίωσης.
  - Επανασυνδέστε το καλώδιο γείωσης στη βίδα του μεντεσέ.

### Τελικά βήματα

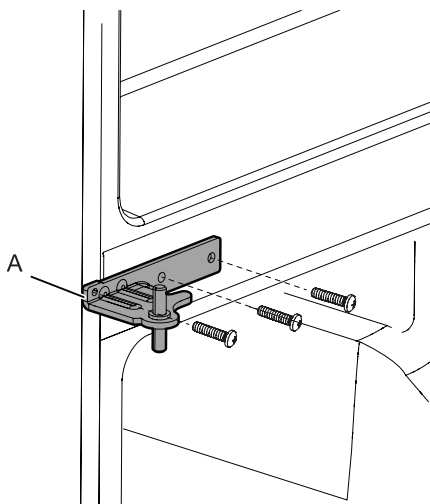
1. Σφίξτε πλήρως οκτώ βίδες εξαγωνικής κεφαλής 5 mm.
2. Επανατοποθετήστε τα καλύμματα του πάνω μεντεσέ.

## Αφαίρεση και επανατοποθέτηση πόρτας καταψύκτη/κατάψυξης Flexi

1. Αφήστε τις πόρτες του καταψύκτη κλειστές μέχρι να είστε έτοιμοι να τις ανασηκώσετε από το περίβλημα.

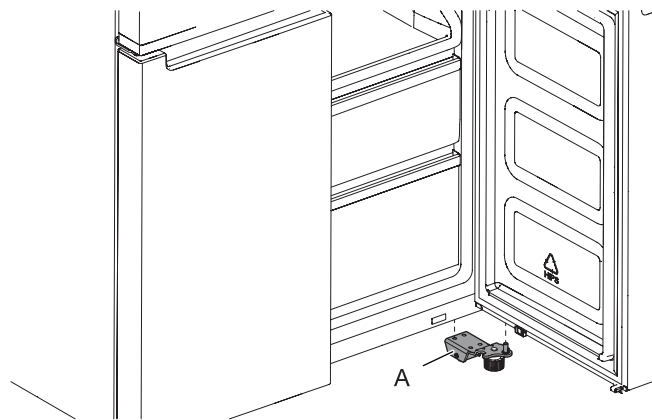
**ΣΗΜΕΙΩΣΗ:** Διασφαλίστε την επιπλέον στήριξη της πόρτας του καταψύκτη κατά την αφαίρεση των μεντεσέδων. Μη βασίζεστε στους μαγνήτες του λάστιχου της πόρτας για τη στήριξη της πόρτας στη θέση της κατά την εκτέλεση των εργασιών.

- Χρησιμοποιώντας κατσαβίδι Phillips αρ. 2 και κλειδί 6 mm, αφαιρέστε τον μεσαίο μεντεσέ από το περίβλημα.



A. Μεσαίος μεντεσές

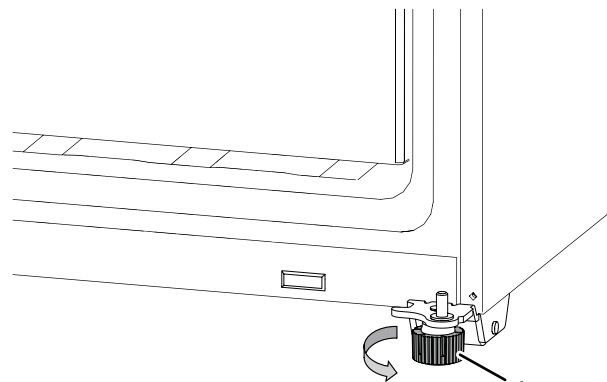
- Ανασηκώστε την πόρτα του καταψύκτη από τον πείρο του κάτω μεντεσέ.



A. Κάτω μεντεσές

## Οριζόντιωση του ψυγείου

1. Μετακινήστε το ψυγείο στην τελική του θέση.
2. Περιστρέψτε με το χέρι τα πόδια ακινητοποίησης. Περιστρέψτε τα αριστερόστροφα μέχρι οι κύλινδροι να ανυψωθούν από το δάπεδο και τα πόδια ακινητοποίησης να έρχονται σε επαφή με αυτό. Με τον τρόπο αυτό, αποφεύγεται η κύλιση του ψυγείου προς τα εμπρός κατά το άνοιγμα της πόρτας.

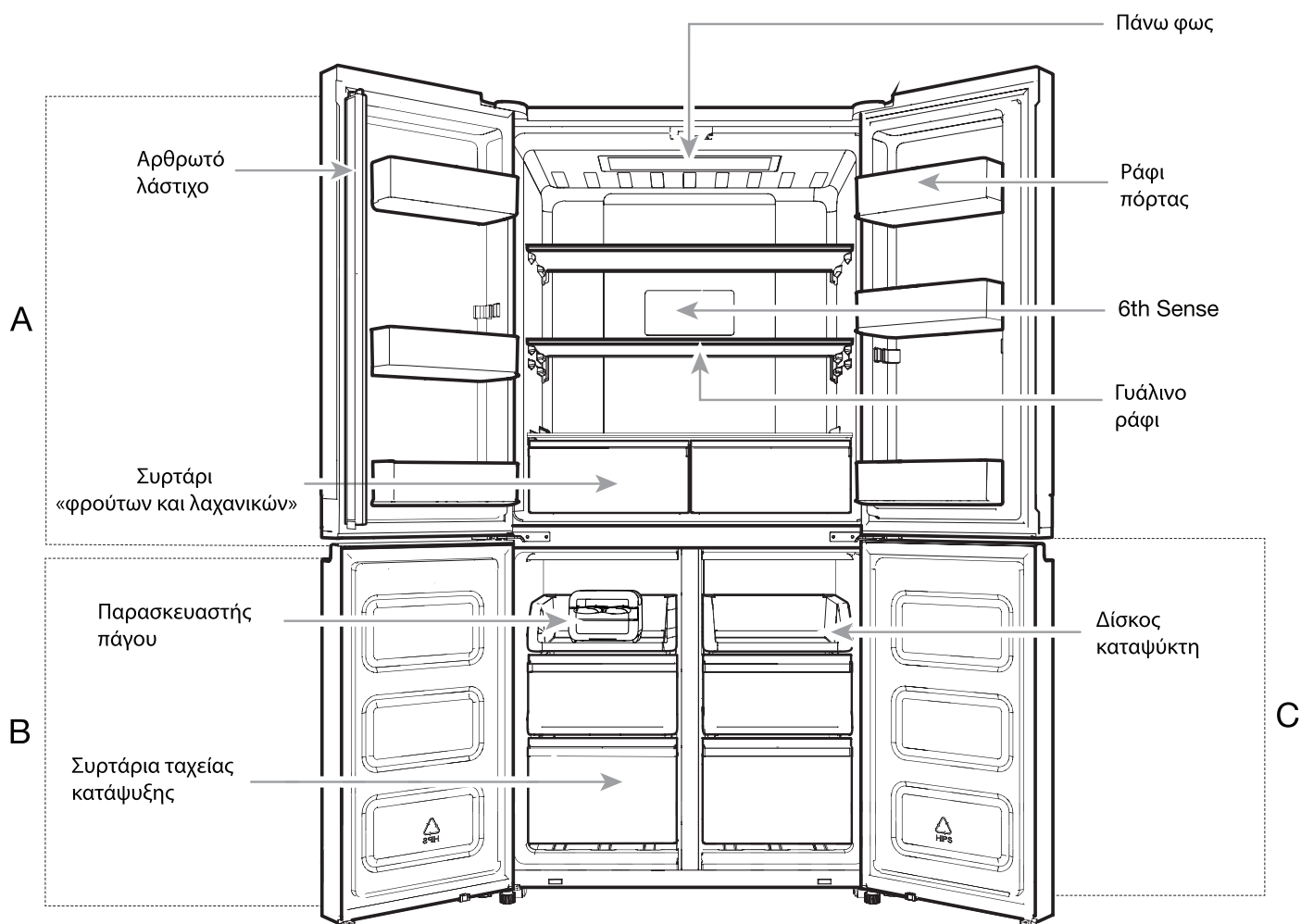


A. Πόδια ακινητοποίησης

**ΣΗΜΑΝΤΙΚΟ:** Εάν πρέπει να κάνετε ρυθμίσεις στα πόδια ακινητοποίησης, πρέπει να περιστρέψετε και τα δύο πόδια ακινητοποίησης εξίσου ώστε το ψυγείο να διατηρηθεί οριζόντιο.

3. Χρησιμοποιήστε αλφάδι για να βεβαιωθείτε ότι το ψυγείο είναι οριζόντιο στα πλαϊνά και εμπρός-πίσω.

# ΕΞΑΡΤΗΜΑΤΑ ΚΑΙ ΛΕΙΤΟΥΡΓΙΕΣ



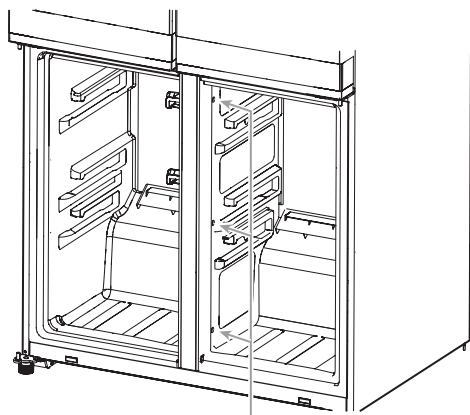
- A . Ψυγείο
- B . Καταψύκτης
- C . Κατάψυξη Flexi (διατίθεται σε ορισμένα μοντέλα)

## Σημείωση για την υπηρεσία:

Ο κεντρικός διαχωριστής μπορεί να αφαιρεθεί βγάζοντας τις 3 βίδες στη δεξιά πλευρά (βλ. Εικόνα παρακάτω). Με τον κεντρικό διαχωριστή αφαιρεθεί η περιοχή του εξατμιστή μπορεί να επιτευχθεί για σέρβις.

## Αξεσουάρ:

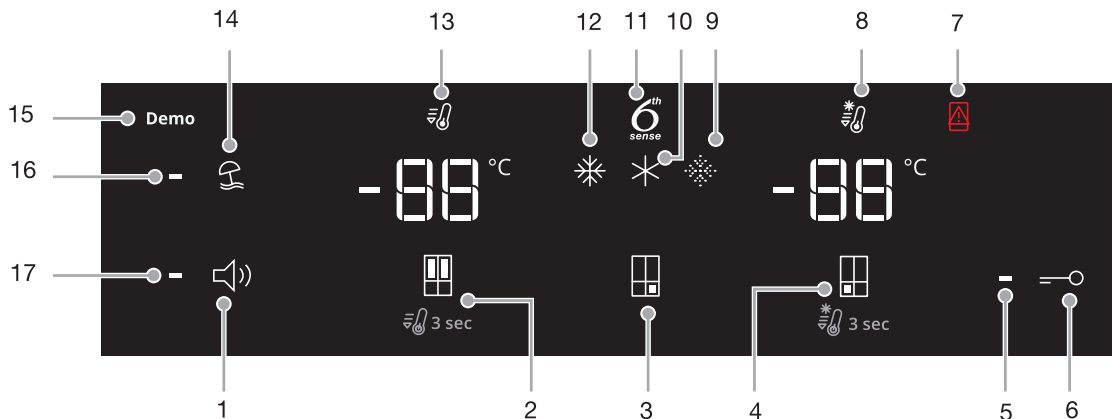
- Παρασκευαστής πάγου



Θέση βιδών

## Χρήση των χειριστηρίων

Τα χειριστήρια αφήν βρίσκονται στην αριστερή πόρτα του ψυγείου. Ο πίνακας ελέγχου περιλαμβάνει πληροφορίες σχετικά με διάφορα κουμπιά και ενδείξεις. Οι ενδείξεις θερμοκρασίας του ψυγείου και του καταψύκτη υποδεικνύουν τα τελευταία σημεία ρύθμισης θερμοκρασίας.



1. Κουμπί ενεργοποίησης/απενεργοποίησης ήχου
2. Κουμπί θερμοκρασίας ψυγείου (κρατήστε το πατημένο 3 δευτ. για ταχεία ψύξη)
3. Κουμπί προκαθορισμένης θερμοκρασίας κατάψυξης Flexi (διατίθεται σε ορισμένα μοντέλα)
4. Κουμπί θερμοκρασίας καταψύκτη (κρατήστε το πατημένο 3 δευτ. για ταχεία κατάψυξη)
5. Ένδειξη κλειδώματος πλήκτρων
6. Κουμπί κλειδώματος πλήκτρων
7. Ένδειξη ανοιχτής πόρτας
8. Λειτουργία ταχείας κατάψυξης
9. Ένδειξη ήπιας κατάψυξης (μόνο για WQ9 B1L, 6WM24NIHAS και WQ70900SXX)
10. Ένδειξη μέτριας κατάψυξης (μόνο για WQ9 B1L, 6WM24NIHAS και WQ70900SXX)
11. Ένδειξη 6th Sense
12. Ένδειξη συμβατικής κατάψυξης (μόνο για WQ9 B1L, 6WM24NIHAS και WQ70900SXX)
13. Λειτουργία ταχείας ψύξης
14. Κουμπί λειτουργίας διακοπών
15. Ένδειξη λειτουργίας επίδειξης (μόνο για WQ9 B1L, 6WM24NIHAS και WQ70900SXX)
16. Ένδειξη λειτουργίας διακοπών
17. Ένδειξη ήχου

Ο πίνακας ελέγχου απενεργοποιείται αυτόματα μετά από ένα λεπτό αδράνειας. Για να απενεργοποιήσετε τον πίνακα ελέγχου, πατήστε ένα οποιοδήποτε πλήκτρο.

### -88 Προβολή και προσαρμογή σημείων ρύθμισης θερμοκρασίας

#### Ρύθμιση θερμοκρασίας θαλάμου ψυγείου και καταψύκτη:

Για μεγαλύτερη ευκολία, τα χειριστήρια του ψυγείου και του καταψύκτη είναι προκαθορισμένα από το εργοστάσιο.

Κατά την πρώτη εγκατάσταση του ψυγείου, βεβαιωθείτε ότι τα χειριστήρια εξακολουθούν να είναι ρυθμισμένα στα συνιστώμενα σημεία ρύθμισης. Τα σημεία ρύθμισης που συνιστώνται από το εργοστάσιο είναι 3°C για το ψυγείο και -18°C για τον καταψύκτη.

Εάν πατήσετε το κουμπί θερμοκρασίας ψυγείου ή καταψύκτη, εκτελείται εναλλαγή μεταξύ των σημείων ρύθμισης θερμοκρασίας σε βαθμούς Κελσίου (°C).

#### ΣΗΜΑΝΤΙΚΟ:

- Περιμένετε 24 ώρες πριν τοποθετήσετε τρόφιμα στο ψυγείο. Εάν τοποθετήσετε τρόφιμα πριν κρυώσει πλήρως το ψυγείο, τα τρόφιμα μπορεί να αλλοιωθούν.  
**ΣΗΜΕΙΩΣΗ:** Εάν προσαρμόσετε τα σημεία ρύθμισης σε χαμηλότερη από τη συνιστώμενη ρύθμιση, δεν θα κρυώσουν ταχύτερα οι θάλαμοι.
- Εάν η θερμοκρασία είναι πολύ υψηλή ή πολύ χαμηλή στο ψυγείο ή στον καταψύκτη, ελέγξτε πρώτα τους αεραγωγούς για να βεβαιωθείτε ότι δεν είναι φραγμένοι πριν ρυθμίσετε τα χειριστήρια.
- Οι συνιστώμενες ρυθμίσεις πρέπει να είναι σωστές για κανονική οικιακή χρήση. Τα χειριστήρια έχουν ρυθμιστεί σωστά όταν το γάλα ή ο χυμός είναι ικανοποιητικά κρύος και το παγωτό σφιχτό.  
**ΣΗΜΕΙΩΣΗ:** Χώροι όπως το γκαράζ, το υπόγειο ή η αυλή μπορεί να έχουν υψηλότερη υγρασία ή ακραίες θερμοκρασίες. Μπορεί να χρειαστεί να προσαρμόσετε τη θερμοκρασία σε διαφορετικές ρυθμίσεις από τις συνιστώμενες για λειτουργία της συσκευής σε αυτές τις συνθήκες.

- Περιμένετε τουλάχιστον 24 ώρες από τη μία ρύθμιση έως την άλλη. Ελέγξτε ξανά τη θερμοκρασία πριν πραγματοποιήσετε άλλες ρυθμίσεις.

#### 6<sup>th</sup> Sense Κλειδωμα φρέσκων τροφίμων 6<sup>th</sup> Sense και έλεγχος κατάψυξης

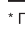
Ο αισθητήρας κλειδώματος 6<sup>th</sup> SENSE Fresh διασφαλίζει τον ακριβή και σταθερό έλεγχο της θερμοκρασίας για τη διατήρηση των φρέσκων τροφίμων για μεγαλύτερο χρονικό διάστημα και με πιο φυσικό τρόπο. Όταν ανιχνευτεί μεταβολή της θερμοκρασίας, ο αισθητήρας ενεργοποιεί έναν συμπιεστή που αποκαθιστά γρήγορα την αρχική θερμοκρασία.

Ο αισθητήρας κατάψυξης 6<sup>th</sup> SENSE ελαχιστοποιεί τις διακυμάνσεις της θερμοκρασίας στον καταψύκτη χάρη σε ένα καινοτόμο σύστημα διαχείρισης θερμοκρασίας. Τα εγκαύματα καταψύκτη μειώνονται για διατήρηση της ποιότητας και του χρώματος των τροφίμων.

#### \* \* \* Ρύθμιση κατάψυξης Flexi (μόνο για WQ9 B1L, 6WM24NIHAS και WQ70900SXX)

Η λειτουργία κατάψυξης Flexi παρέχει τη δυνατότητα εναλλαγής των προκαθορισμένων θερμοκρασιών για τον θάλαμο κατάψυξης Flexi.

Σύμβολο	Λειτουργία	Θερμοκρασία
✱	Συμβατικός καταψύκτης	-18°C
✱	Μέτριος καταψύκτης	-12°C
✱	Ήπιος καταψύκτης	-7°C

\* Για ενεργοποίηση/απενεργοποίηση της χαμηλότερης ρύθμισης (-20°C), πατήστε το κουμπί προκαθορισμένης θερμοκρασίας κατάψυξης Flexi  για 3 δευτερόλεπτα. Όταν ενεργοποιηθεί η χαμηλότερη ρύθμιση, θα ανήσουν και τα τρία εικονίδια.

## Προσαρμογή ρύθμισης πολλαπλών θερμοκρασιών

- Συμβατικός καταψύκτης (-18°C): Ήδη κατεψυγμένα τρόφιμα και φρέσκα τρόφιμα (12 μήνες το μέγιστο)
- Μέτριος καταψύκτης (-12°C): Ήδη κατεψυγμένα τρόφιμα (1 μήνας το μέγιστο)
- Ήπιος καταψύκτης (-7°C): Ήδη κατεψυγμένα τρόφιμα (1 εβδομάδα το μέγιστο)
- Εάν ο καταψύκτης Flexible έχει ρυθμιστεί σε χαμηλότερη θερμοκρασία από τον καταψύκτη, ο καταψύκτης θα ρυθμιστεί στην ίδια θερμοκρασία με τον καταψύκτη Flexible.
- Ο θάλαμος του καταψύκτη Flexible ενδέχεται να μην μπορεί να φτάσει τη θερμοκρασία των -7°C όταν η θερμοκρασία περιβάλλοντος είναι γύρω στους 10C ή χαμηλότερη.



Κατά την προσαρμογή των σημείων ρύθμισης θερμοκρασίας, χρησιμοποιήστε τον παρακάτω πίνακα ως οδηγό:

ΚΑΤΑΣΤΑΣΗ	ΡΥΘΜΙΣΗ ΘΕΡΜΟΚΡΑΣΙΑΣ
Πολύ χαμηλή θερμοκρασία ψυγείου	Υψηλότερη ρύθμιση ψυγείου κατά 1°
Πολύ υψηλή θερμοκρασία ψυγείου	Χαμηλότερη ρύθμιση ψυγείου κατά 1°
Πολύ χαμηλή θερμοκρασία καταψύκτη	Υψηλότερη ρύθμιση καταψύκτη κατά 1°
Πολύ υψηλή θερμοκρασία καταψύκτη/ πολύ λίγος πάγος	Χαμηλότερη ρύθμιση καταψύκτη κατά 1°

**ΣΗΜΕΙΩΣΗ:** Πριν από την αλλαγή της ρύθμισης θερμοκρασίας του καταψύκτη Flexible, βεβαιωθείτε ότι η νέα θερμοκρασία είναι κατάλληλη για τα τρόφιμα που βρίσκονται ήδη στο εσωτερικό και τα τρόφιμα που θέλετε να τοποθετήσετε στον καταψύκτη Flexible.



## Ταχεία ψύξη

Η λειτουργία ταχείας ψύξης βοηθά σε περιόδους κατά τις οποίες το ψυγείο χρησιμοποιείται συχνά, όταν είναι γεμάτο ή σε προσωρινά υψηλές θερμοκρασίες δωματίου.

- Για να ενεργοποιήσετε τη λειτουργία ταχείας ψύξης, πατήστε παρατεταμένα το κουμπί θερμοκρασίας ψυγείου  για 3 δευτερόλεπτα. Όταν ενεργοποιηθεί η λειτουργία, θα ανάψει το εικονίδιο ταχείας ψύξης. Η λειτουργία ταχείας ψύξης παραμένει ενεργοποιημένη για 2 ώρες εκτός εάν απενεργοποιηθεί χειροκίνητα.
- Για να απενεργοποιήσετε χειροκίνητα τη λειτουργία ταχείας ψύξης, πατήστε παρατεταμένα το κουμπί θερμοκρασίας ψυγείου  για 3 δευτερόλεπτα. Το εικονίδιο ταχείας ψύξης θα σβήσει όταν η λειτουργία απενεργοποιηθεί.
- Εάν ρυθμίσετε τη θερμοκρασία ψυγείου, η λειτουργία ταχείας ψύξης απενεργοποιείται αυτόματα.

## Ταχεία κατάψυξη

Η ποσότητα φρέσκων τροφίμων (σε kg) που μπορεί να καταψυχθεί σε 24 ώρες αναγράφεται στην πινακίδα τεχνικών στοιχείων της συσκευής.

- Πατήστε το κουμπί θερμοκρασίας καταψύκτη  για 3 δευτερόλεπτα (μέχρι να ανάψει η ένδειξη ταχείας κατάψυξης) 24 ώρες πριν από την τοποθέτηση φρέσκων τροφίμων στον καταψύκτη. Μετά την τοποθέτηση φρέσκων τροφίμων στον καταψύκτη, συνήθως αρκούν 24 ώρες στη λειτουργία ταχείας κατάψυξης. Μετά από 50 ώρες, η λειτουργία ταχείας κατάψυξης απενεργοποιείται αυτόματα.
- Για να απενεργοποιήσετε χειροκίνητα τη λειτουργία ταχείας κατάψυξης, πατήστε παρατεταμένα το κουμπί θερμοκρασίας καταψύκτη  για 3 δευτερόλεπτα. Το εικονίδιο ταχείας κατάψυξης θα σβήσει.
- Εάν ρυθμίσετε τη θερμοκρασία καταψύκτη, η λειτουργία ταχείας κατάψυξης απενεργοποιείται αυτόματα.

## Λειτουργία διακοπών

Η λειτουργία αυτή έχει σχεδιαστεί για την αποφυγή της σπατάλης ενέργειας όταν η συσκευή δεν χρησιμοποιείται τακτικά (για παράδειγμα, όταν βρισκόσθε σε διακοπές).

Εάν επιλέξετε αυτήν τη λειτουργία, η θερμοκρασία του θαλάμου ψυγείου (RC) θα ρυθμιστεί αυτόματα στους 12°C.

- Για να χρησιμοποιήσετε τη λειτουργία διακοπών, πατήστε το κουμπί λειτουργίας μέχρι να ανάψει η ένδειξη λειτουργίας διακοπών στην οθόνη.
- Για να απενεργοποιήσετε τη λειτουργία διακοπών, πατήστε το κουμπί λειτουργίας μέχρι να σβήσει το εικονίδιο λειτουργίας στην οθόνη.
- Εάν ρυθμίσετε τη θερμοκρασία ψυγείου, η λειτουργία διακοπών απενεργοποιείται αυτόματα.

**ΣΗΜΑΝΤΙΚΟ:** Εάν επιλεγεί αυτή η λειτουργία, τότε πρέπει να αφαιρεθούν όλα τα τρόφιμα και τα ροφήματα από τον θάλαμο ψυγείου.

## ΕΝΕΡΓΟΠΟΙΗΣΗ-ΑΠΕΝΕΡΓΟΠΟΙΗΣΗ ήχου

Πατήστε το κουμπί για ενεργοποίηση/απενεργοποίηση του ήχου.

### Κλειδώμα πλήκτρων

- Πατήστε παρατεταμένα το κουμπί κλειδώματος για 3 δευτερόλεπτα για να ενεργοποιήσετε τη λειτουργία κλειδώματος.
  - Για να απενεργοποιήσετε το κλειδώμα, πατήστε παρατεταμένα το κουμπί κλειδώματος για 3 δευτερόλεπτα.
- Η λειτουργία κλειδώματος παραβλέπει κάθε χρήση του πίνακα ελέγχου μέχρι ο χρήστης να ξεκλειδώσει τον πίνακα ελέγχου. Με τη λειτουργία αυτή αποτρέπονται κατά λάθος αλλαγές των ρυθμίσεων.

### Λειτουργία επίδειξης (μόνο για WQ9 B1L, 6WM24NIHAS και WQ70900SXX)


Η λειτουργία αυτή χρησιμοποιείται όταν το ψυγείο εκτίθεται στη βιτρίνα ενός καταστήματος ή εάν θέλετε να απενεργοποιήσετε την ψύξη και όλες τις άλλες λειτουργίες (εκτός από το εσωτερικό φως).

Η λειτουργία επίδειξης μπορεί να χρησιμοποιηθεί όταν βρίσκεται σε διακοπές για μεγάλο χρονικό διάστημα. Για τα κατάλληλα βήματα όταν αφήνετε το ψυγείο σε αυτήν τη λειτουργία για μεγάλες χρονικές περιόδους, ανατρέξτε στην ενότητα «Φροντίδα κατά τις διακοπές και τη μεταφορά».

- Εάν ενεργοποιήσετε τη λειτουργία επίδειξης, στην οθόνη θα ανάψει το εικονίδιο «επίδειξης».
- Ενεργοποιήστε ή απενεργοποιήστε τη λειτουργία επίδειξης πατώντας παρατεταμένα το κουμπί ενεργοποίησης ή απενεργοποίησης ήχου μαζί με το κουμπί κλειδώματος για 3 δευτερόλεπτα.
- Στην περίπτωση ενεργοποίησης του τρόπος λειτουργίας επίδειξης, αφαιρέστε όλα τα τρόφιμα από το ψυγείο, τον καταψύκτη και τον καταψύκτη Flexible, εάν υπάρχει.

## Πρόσθετες λειτουργίες

### Συναγερμός ανοιχτής πόρτας

- Η λειτουργία συναγερμού ανοιχτής πόρτας ενεργοποιεί έναν συναγερμό και το εικονίδιο «ανοιχτής πόρτας» αναβοσβήνει  όταν μια από τις τέσσερις πόρτες παραμένει ανοιχτή για 2 λεπτά ή περισσότερο.
- Ο συναγερμός επαναλαμβάνεται κάθε 5 λεπτά. Κλείστε όλες τις πόρτες για να τον απενεργοποιήσετε.

**ΣΗΜΕΙΩΣΗ:** Για σίγαση του ηχητικού συναγερμού κρατώντας τις πόρτες ανοιχτές, όπως κατά τον καθαρισμό του εσωτερικού του ψυγείου, πατήστε ένα οποιοδήποτε κουμπί στον πίνακα ελέγχου. Ο ήχος συναγερμού απενεργοποιείται προσωρινά, αλλά το εικονίδιο ανοιχτής πόρτας θα εξακολουθεί να εμφανίζεται στον πίνακα ελέγχου.

## Φως ψυγείου

Το ψυγείο διαθέτει εσωτερικό φως που ανάβει κάθε φορά που ανοίγει η πόρτα.

**ΣΗΜΕΙΩΣΗ:** Το φως είναι μια λυχνία LED, η οποία δεν χρειάζεται αντικατάσταση. Εάν η λυχνία LED δεν ανάψει όταν ανοίξει η πόρτα, επικοινωνήστε με το σέρβις για αντικατάσταση του φωτός.

# ΧΡΗΣΗ ΤΟΥ ΨΥΓΕΙΟΥ

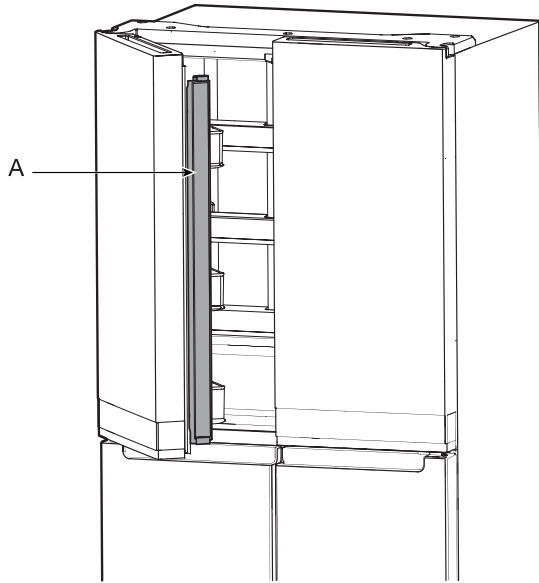
## Άνοιγμα και κλείσιμο πόρτας

Η θέρμανση του πλαϊνού πίνακα είναι φυσιολογική κατά την έναρξη λειτουργίας του προϊόντος για πρώτη φορά. Η θερμοκρασία θα μειωθεί μετά από μερικές ώρες.

Υπάρχουν δύο πόρτες θαλάμου ψυγείου. Μπορείτε να ανοίξετε και να κλείσετε τις πόρτες είτε ξεχωριστά είτε μαζί. Στην αριστερή πόρτα ψυγείου υπάρχει ένα κατακόρυφα αρθρωτό λάστιχο.

- Όταν ανοίξει η αριστερή πόρτα, το αρθρωτό λάστιχο διπλώνει αυτόματα προς τα μέσα ώστε να μην ενοχλεί.
- Όταν κλείσουν και οι δύο πόρτες, το αρθρωτό λάστιχο σφραγίζει αυτόματα το κενό ανάμεσα στις δύο πόρτες.

**ΣΗΜΕΙΩΣΗ:** Όταν κλείσει η πόρτα, το αρθρωτό λάστιχο πρέπει να βρίσκεται στη σωστή θέση (λυγισμένο προς τα μέσα). Διαφορετικά, θα χτυπήσει στη δεξιά πόρτα ή στον άξονα στερέωσης.

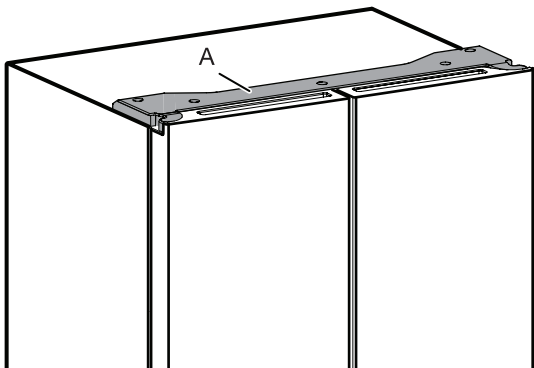


A. Αρθρωτό λάστιχο

Ο διακόπτης πόρτας θαλάμου ψυγείου βρίσκεται στο κάλυμμα του πάνω αριστερού και δεξιού μεντεσέ.

- Για τον καταψύκτη και τη ζώνη πολλαπλών θερμοκρασιών, ο διακόπτης πόρτας βρίσκεται στο κάτω διαχωριστικό.
- Ο διακόπτης πόρτας χρησιμοποιεί μαγνήτη για την ανίχνευση του ανοίγματος/κλεισίματος της πόρτας.
- Βεβαιωθείτε ότι δεν υπάρχουν μαγνήτες ή ηλεκτρονικές συσκευές (ηχείο, Coolnox® κλπ.) σε απόσταση 7,62 cm από το κάλυμμα του μεντεσέ.

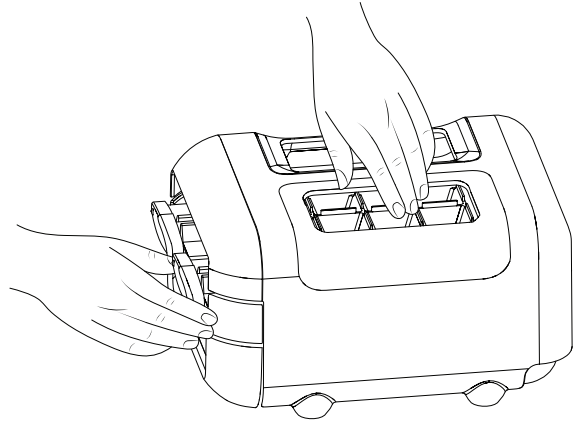
**ΣΗΜΕΙΩΣΗ:** Το φως δεν ανάβει εάν δεν ανιχνευτεί άνοιγμα της πόρτας.



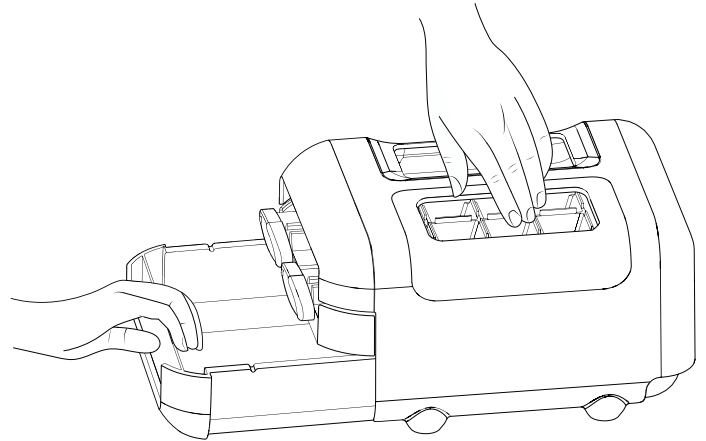
A. Κάλυμμα μεντεσέ

## Παρασκευαστής πάγου

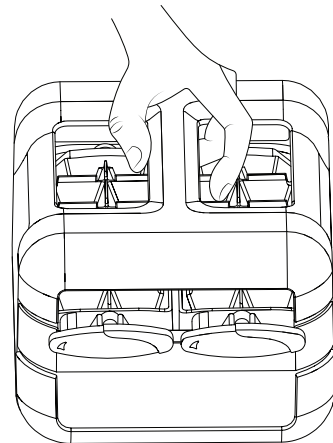
- Για την παρασκευή πάγου, γεμίστε την παγοθήκη με απιονισμένο νερό και τοποθετήστε τον χειροκίνητο παρασκευαστή πάγου στο πάνω ράφι του καταψύκτη. Περιμένετε μέχρι να σχηματιστεί πάγος και μόλις είναι έτοιμος, περιστρέψτε τα χειριστήρια δεξιόστροφα για να εξαχθούν τα παγάκια στο δοχείο πάγου.



- Ανασηκώστε ελαφρώς το δοχείο πάγου και τραβήξτε το δοχείο πάγου προς τα έξω για να αποκτήσετε πρόσβαση στα παγάκια.



Μπορείτε να αφαιρέσετε το συγκρότημα χειροκίνητου παρασκευαστή πάγου από τον καταψύκτη όταν δεν χρειάζεστε πάγο για να δημιουργηθεί περισσότερος χώρος στον καταψύκτη.



## Συντήρηση τροφίμων

### Συντήρηση αυγών

Συνιστάται να συντηρείτε τα αυγά σε σταθερή θερμοκρασία ώστε να διατηρούνται φρέσκα. Επομένως, είναι καλύτερα να τα φυλάσσετε στο μεσαίο ράφι του ψυγείου.



# ΡΑΦΙΑ, ΔΟΧΕΙΑ ΚΑΙ ΣΥΡΤΑΡΙΑ

## Σημαντικές πληροφορίες που πρέπει να γνωρίζετε σχετικά με τα γυάλινα ράφια και τα καλύμματα:

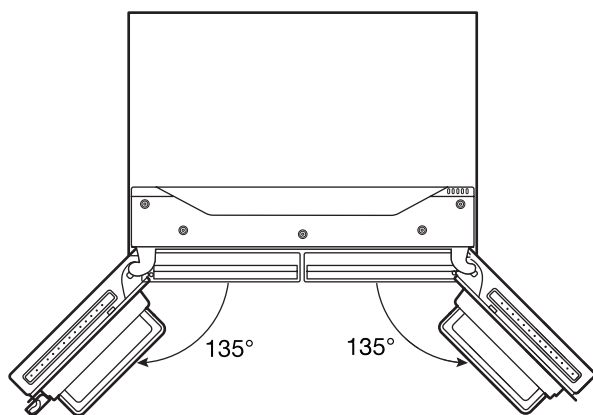
Μην καθαρίζετε τα γυάλινα ράφια ή τα καλύμματα με ζεστό νερό όταν είναι κρύα. Τα ράφια και τα καλύμματα μπορεί να σπάσουν εάν εκτεθούν σε απότομες αλλαγές της θερμοκρασίας ή κρούσεις, όπως σε χτυπήματα.

Το σκληρυμμένο γυαλί έχει σχεδιαστεί ώστε να θρυμματίζεται σε πολλά μικρά κομμάτια σε μέγεθος βότσαλου. Αυτό είναι φυσιολογικό. Τα γυάλινα ράφια και τα καλύμματα είναι βαριά. Χρησιμοποιείτε και τα δύο χέρια κατά την αφαίρεσή τους, ώστε να αποφευχθεί πτώση.

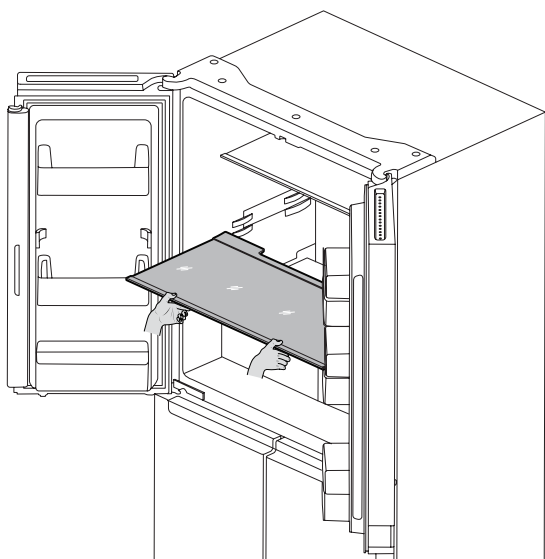
## Ρύθμιση ύψους ραφιού

Το ύψος του ραφιού μπορεί να ρυθμιστεί με αλλαγή της θέσης του από το κάτω στήριγμα στο πάνω στήριγμα και αντίστροφα

- Ανοίξτε τέρμα τη δεξιά πόρτα.



- Αφαιρέστε το ράφι από το ψυγείο και τοποθετήστε στην επιθυμητή θέση.



- Βεβαιωθείτε ότι το ράφι είναι σωστά τοποθετημένο στα στηρίγματα ραφιού.

## Ράφια και πλαίσια ραφιών

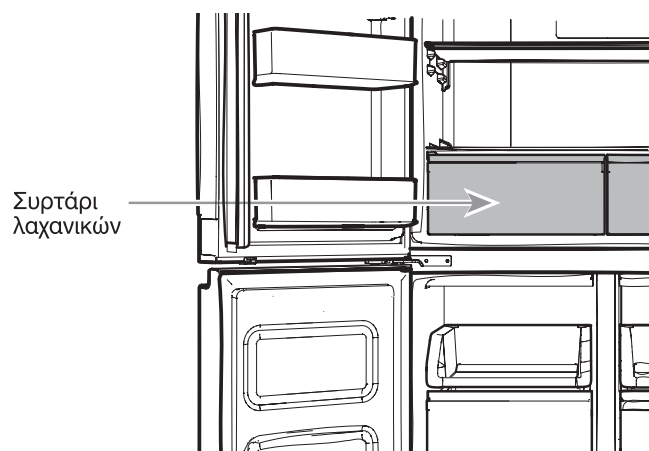
Τα ράφια στο ψυγείο μπορούν να ρυθμιστούν ανάλογα με τις εκάστοτε ανάγκες συντήρησης.

Η τοποθέτηση παρόμοιων τροφίμων μαζί στο ψυγείο και η ρύθμιση των ραφιών ώστε να χωρούν αντικείμενα διαφορετικού ύψους διευκολύνει τον εντοπισμό των τροφίμων που θέλετε. Επίσης, μειώνει τον χρόνο κατά τον οποίο η πόρτα του ψυγείου παραμένει ανοιχτή και εξοικονομείται ενέργεια.

## Για να αφαιρέσετε και να επανατοποθετήσετε τα ράφια:

1. Ανοίξτε τέρμα τη δεξιά και την αριστερή πόρτα.
2. Αφαιρέστε το μεσαίο ράφι ή το πάνω ράφι ανασηκώνοντάς το και αφαιρώντας το από τα στηρίγματα ραφιού. Στη συνέχεια, τραβήξτε το ράφι προς τα εμπρός και δώστε του κλίση προς τα κάτω σε κατακόρυφη θέση. Γυρίστε το ράφι υπό γωνία και αφαιρέστε το από το ψυγείο.
3. Αφαιρέστε το κάτω ράφι ανασηκώνοντάς το και αφαιρώντας το από τα στηρίγματα ραφιού. Στη συνέχεια, τραβήξτε το ράφι προς τα εμπρός και δώστε του κλίση προς τα πάνω σε κατακόρυφη θέση. Γυρίστε το ράφι υπό γωνία και αφαιρέστε το από το ψυγείο.
4. Επανατοποθετήστε το μεσαίο και το πάνω ράφι τοποθετώντας το στο ψυγείο υπό γωνία, με την μπροστινή του πλευρά προς τα κάτω. Ανασηκώστε την μπροστινή πλευρά του ραφιού προς τα πάνω και μετακινήστε το ράφι προς τα μέσα μέχρι το πίσω μέρος του ραφιού να τοποθετηθεί στα στηρίγματα ραφιού. Χαμηλώστε την μπροστινή πλευρά του ραφιού και βεβαιωθείτε ότι το ράφι βρίσκεται στη θέση του.
5. Επανατοποθετήστε το κάτω ράφι τοποθετώντας το στο ψυγείο υπό γωνία, με το ράφι προς τα πάνω. Ανασηκώστε την μπροστινή πλευρά του ραφιού προς τα κάτω και μετακινήστε το ράφι προς τα μέσα μέχρι το πίσω μέρος του ραφιού να τοποθετηθεί στα στηρίγματα ραφιού. Χαμηλώστε την μπροστινή πλευρά του ραφιού και βεβαιωθείτε ότι το ράφι βρίσκεται στη θέση του.

## Συρτάρι λαχανικών

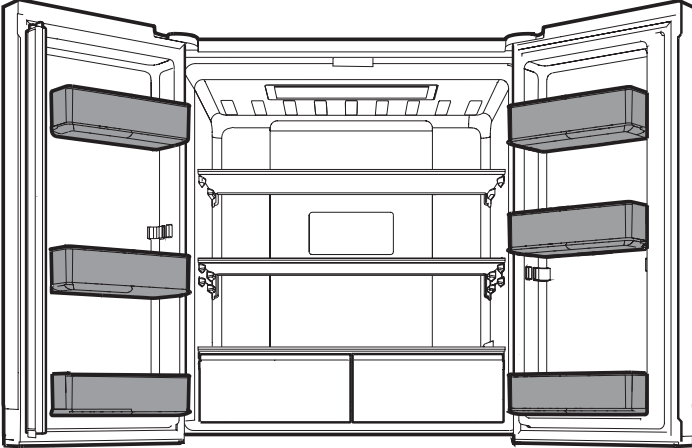


## Για να αφαιρέσετε και να επανατοποθετήσετε τα συρτάρι λαχανικών:

1. Κρατήστε τη λαβή του συρταριού λαχανικών και τραβήξτε το συρτάρι λαχανικών ευθεία προς τα έξω αφαιρώντας το από τον αναστολέα. Ανασηκώστε το συρτάρι λαχανικών και αφαιρέστε το από τον κάτω οδηγό.
2. Επανατοποθετήστε το συρτάρι λαχανικών στον κάτω οδηγό του συρταριού λαχανικών και σπρώξτε το στη θέση του μετά τον αναστολέα του συρταριού λαχανικών.

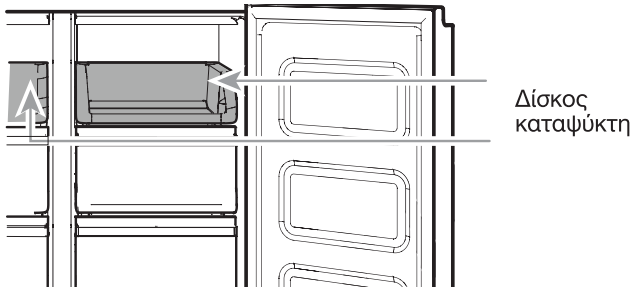
## Ράφια πόρτας ψυγείου

Το ράφι στην πόρτα του ψυγείου μπορεί να ρυθμιστεί ανάλογα με τις εκάστοτε ανάγκες συντήρησης.



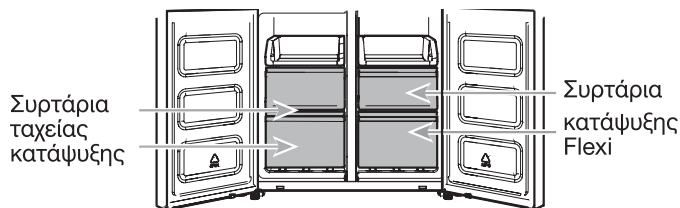
## Θάλαμοι συντήρησης καταψύκτη

### Δίσκος καταψύκτη



Ο δίσκος καταψύκτη χρησιμοποιείται για εύκολη πρόσβαση σε προϊόντα που χρησιμοποιούνται συχνά, καθώς και για την κατάψυξη ή απλά τη συντήρηση υπολειμμάτων φαγητών ή μικρών κομματιών τροφίμων.

### Συρτάρια καταψύκτη



## Θάλαμος ταχείας κατάψυξης

- Χρησιμοποιήστε αυτό το συρτάρι για να καταψύξετε μεγαλύτερη ποσότητα φρέσκων τροφίμων ή μαγειρεμένων φαγητών (με τον καλύτερο ή ταχύτερο τρόπο).
- Η επιλογή ταχείας κατάψυξης επιτρέπει την ασφαλή και διαυγή συντήρηση όλων των κατεψυγμένων τροφίμων.

**ΣΗΜΕΙΩΣΗ:** Όταν ο καταψύκτης ρυθμιστεί σε υψηλότερη θερμοκρασία από τον θάλαμο καταψύκτη Flexible, η θερμοκρασία καταψύκτη μπορεί να μειωθεί στα ίδια επίπεδα με εκείνα του θαλάμου καταψύκτη Flexible.

## Θάλαμος κατάψυξης Flexi (διατίθεται σε ορισμένα μοντέλα)

Ο θάλαμος κατάψυξης Flexi παρέχει τη δυνατότητα επιλογής ενός από τα τρία επίπεδα θερμοκρασίας καταψύκτη:  $-7^{\circ}\text{C}$ ,  $-12^{\circ}\text{C}$  και  $-18^{\circ}\text{C}$  ώστε να διασφαλίζονται οι καλύτερες συνθήκες συντήρησης για διαφορετικούς τύπους τροφίμων.

Για μέγιστη χωρητικότητα του καταψύκτη, μπορείτε να αφαιρέσετε τα συρτάρια και να παραμείνει το ράφι του καταψύκτη.

### Για να αφαιρέσετε το πάνω συρτάρι:

1. Κρατήστε τη λαβή του συρταριού και τραβήξτε το συρτάρι ευθεία προς τα έξω αφαιρώντας το από τον αναστολέα. Ανασηκώστε το συρτάρι και αφαιρέστε το από τον κάτω οδηγό.
2. Επανατοποθετήστε το συρτάρι στον κάτω οδηγό του συρταριού και σπρώξτε το στη θέση του μετά τον αναστολέα του συρταριού.

### Ράφι καταψύκτη (μόνο με WQ9 E1L και WQ9 B1L)

Για να μεγιστοποιηθεί η χωρητικότητα του καταψύκτη, μπορείτε να αφαιρέσετε το μεσαίο συρτάρι και να παραμείνει το ράφι καταψύκτη που υπάρχει από κάτω. Στη συνέχεια, μπορείτε να φυλάξετε το πάνω συρτάρι και να τοποθετήσετε τρόφιμα απευθείας στο πάνω στο ράφι.

## Πληροφορίες σχετικά με τον ήχο

### Αντιστοιχία ηχητικών σημάτων

Όνομα ηχητικού σήματος	Παραδείγματα χρήσης
Ενεργοποίηση	Το σύστημα ψύξης ενεργοποιείται κάθε φορά που ενεργοποιείται το προϊόν.
Πάτημα πλήκτρου	Ο χρήστης χρησιμοποιεί ένα έγκυρο πλήκτρο.
Μη έγκυρη ενέργεια (Σφάλμα)	Ο χρήστης έχει πατήσει δύο ή περισσότερα έγκυρα πλήκτρα ταυτόχρονα. Διακοπή αντίστροφης μέτρησης για κουμπιά παρατεταμένου πατήματος.
Ενεργοποίηση	Επιβεβαίωση ενεργοποίησης λειτουργίας.
Απενεργοποίηση	Επιβεβαίωση απενεργοποίησης λειτουργίας.
Ειδοποίηση	Ειδοποίηση μισάνοιχτης πόρτας.

Ο πίνακας αυτός προορίζεται μόνο για γρήγορη αναφορά. Για λεπτομέρειες, ανατρέξτε στις αντίστοιχες ενότητες. Στην περίπτωση ασυνεπειών, οι λεπτομερείς πληροφορίες κάθε ενότητας υπερισχύουν.

## Εξαρτήματα

Για να παραγγείλετε εξαρτήματα, επικοινωνήστε με τον αντιπρόσωπο από τον οποίο αγοράσατε το ψυγείο.

# ΦΡΟΝΤΙΔΑ ΨΥΓΕΙΟΥ

## Καθαρισμός

### ΠΡΟΕΙΔΟΠΟΙΗΣΗ



#### Κίνδυνος έκρηξης

Χρησιμοποιείτε μη εύφλεκτα καθαριστικά.

Διαφορετικά, μπορεί να προκληθεί θάνατος, έκρηξη ή φωτιά.

Η απόψυξη όλων των θαλάμων του ψυγείου, του καταψύκτη και της κατάψυξης Flexi (μόνο με WQ9 B1L, 6WM24NIHAS και WQ70900SXX) γίνεται αυτόματα. Ωστόσο, καθαρίζετε όλους τους θαλάμους περίπου μία φορά τον μήνα για να αποφευχθεί ο σχηματισμός οσμών. Σκουπίζετε αμέσως τα υγρά που χύνονται.

### Εξωτερικός καθαρισμός

Ανατρέξτε στις πληροφορίες εξωτερικού καθαρισμού για το μοντέλο σας.

#### Έκδοση 1 — Πόρτα με λείο φινιρίσμα

**ΣΗΜΑΝΤΙΚΟ:** Η φθορά του λείου φινιρίσματος λόγω ακατάλληλης χρήσης καθαριστικών προϊόντων ή χρήσης μη συνιστώμενων καθαριστικών προϊόντων δεν καλύπτεται από την εγγύηση. Τα αιχμηρά ή αμβλέα εργαλεία μπορεί να φθείρουν το φινιρίσμα.

ΧΡΗΣΙΜΟΠΟΙΕΙΤΕ	ΜΗ ΧΡΗΣΙΜΟΠΟΙΕΙΤΕ
✓ Μαλακό, καθαρό πανί	✗ Αποξεστικά πανιά ✗ Χαρτί κουζίνας ή εφημερίδα ✗ Συρμάτινα σφουγγάρια
✓ Ζεστό σαπουνόνερο με ήπιο απορρυπαντικό	✗ Αποξεστικές σκόνες ή υγρά ✗ Σπρέι για τα τζάμια ✗ Αμμωνία ✗ Όξινα καθαριστικά ή καθαριστικά με βάση το ξίδι ✗ Καθαριστικά για τον φούρνο ✗ Εύφλεκτα υγρά

**ΣΗΜΕΙΩΣΗ:** Το χαρτί κουζίνας χαράζει την πόρτα και μπορεί να θολώσει τη διάφανη επικάλυψη της βαμμένης πόρτας. Για να αποφευχθεί πιθανή φθορά, χρησιμοποιείτε μόνο μαλακά, καθαρά πανιά για να γυαλίσετε και να σκουπίσετε τις πόρτες.

#### Έκδοση 2 — Ανοξειδωτος χάλυβας

##### ΣΗΜΑΝΤΙΚΟ:

- Χρησιμοποιείτε μόνο συνιστώμενα καθαριστικά για επιφάνειες από ανοξείδωτο χάλυβα και πανιά. Η φθορά του φινιρίσματος από ανοξείδωτο χάλυβα λόγω ακατάλληλης χρήσης καθαριστικών προϊόντων ή χρήσης μη συνιστώμενων καθαριστικών προϊόντων δεν καλύπτεται από την εγγύηση.
- Αποφεύγετε την έκθεση συσκευών από ανοξείδωτο χάλυβα σε καυστικά ή διαβρωτικά στοιχεία, όπως σε περιβάλλον με υψηλή συγκέντρωση άλατος ή υγρασίας. Η φθορά λόγω έκθεσης σε αυτά τα στοιχεία δεν καλύπτεται από την εγγύηση.

ΧΡΗΣΙΜΟΠΟΙΕΙΤΕ	ΜΗ ΧΡΗΣΙΜΟΠΟΙΕΙΤΕ
✓ Μαλακό, καθαρό πανί	✗ Αποξεστικά πανιά ✗ Χαρτί κουζίνας ή εφημερίδα ✗ Συρμάτινα σφουγγάρια
✓ Ζεστό σαπουνόνερο με ήπιο απορρυπαντικό	✗ Αποξεστικές σκόνες ή υγρά ✗ Αμμωνία ✗ Καθαριστικά με βάση το κιτρικό οξύ ✗ Όξινα καθαριστικά ή καθαριστικά με βάση το ξίδι ✗ Καθαριστικά για τον φούρνο
✓ Για πολύ λερωμένες επιφάνειες, χρησιμοποιείτε μόνο καθαριστικά σχεδιασμένα για συσκευές από ανοξείδωτο χάλυβα. Για να παραγγείλετε το καθαριστικό, επικοινωνήστε με τον αντιπρόσωπο από τον οποίο αγοράσατε το ψυγείο.	✗ Το καθαριστικό για επιφάνειες από ανοξείδωτο χάλυβα προορίζεται μόνο για εξαρτήματα από ανοξείδωτο χάλυβα. Το καθαριστικό και το γυαλιστικό για επιφάνειες από ανοξείδωτο χάλυβα δεν πρέπει να έρχονται σε επαφή με πλαστικά εξαρτήματα, όπως διακοσμητικά στοιχεία, καλύμματα διανομέα ή λάστιχα πόρτας.

#### Έκδοση 3 — Ανοξειδωτος χάλυβας ανθεκτικός στα δαχτυλικά αποτυπώματα

##### ΣΗΜΑΝΤΙΚΟ:

- Αποφεύγετε την έκθεση συσκευών από ανοξείδωτο χάλυβα σε καυστικά ή διαβρωτικά στοιχεία, όπως σε περιβάλλον με υψηλή συγκέντρωση άλατος ή υγρασίας. Η φθορά λόγω έκθεσης σε αυτά τα στοιχεία δεν καλύπτεται από την εγγύηση.

ΧΡΗΣΙΜΟΠΟΙΕΙΤΕ	ΜΗ ΧΡΗΣΙΜΟΠΟΙΕΙΤΕ
✓ Μαλακό, καθαρό πανί	✗ Αποξεστικά πανιά ✗ Χαρτί κουζίνας ή εφημερίδα ✗ Συρμάτινα σφουγγάρια
✓ Ζεστό σαπουνόνερο με ήπιο απορρυπαντικό	✗ Αποξεστικές σκόνες ή υγρά ✗ Σπρέι για τα τζάμια ✗ Αμμωνία ✗ Όξινα καθαριστικά ή καθαριστικά με βάση το ξίδι ✗ Καθαριστικά για τον φούρνο ✗ Εύφλεκτα υγρά

##### ΣΗΜΕΙΩΣΕΙΣ:

- Σε περίπτωση κατά λάθος επαφής, καθαριστικό το πλαστικό εξάρτημα με σφουγγάρι και ήπιο απορρυπαντικό με ζεστό νερό. Σκουπίστε καλά με μαλακό πανί.
- Επειδή το καθαριστικό είναι υγρό, δεν σημαίνει ότι δεν είναι αποξεστικό. Πολλά υγρά καθαριστικά που έχουν ειδική σύνθεση για πλακάκια και λείες επιφάνειες μπορεί να φθείρουν επιφάνειες από ανοξείδωτο χάλυβα.
- Το κιτρικό οξύ αποχρωματίζει μόνιμα τον ανοξείδωτο χάλυβα.
- Για να αποφευχθεί η φθορά του φινιρίσματος του ψυγείου από ανοξείδωτο χάλυβα:

##### Οι παρακάτω ουσίες δεν πρέπει να παραμένουν στο φινιρίσμα:

- ✗ Μουστάρδα
- ✗ Σάλτσες με βάση το κιτρικό οξύ
- ✗ Χυμός ντομάτας
- ✗ Προϊόντα με βάση το κιτρικό οξύ
- ✗ Σάλτσα μαρινάρα

## Εσωτερικός καθαρισμός

1. Αποσύνδεση ψυγείου ή τροφοδοσίας.
2. Πλύνετε διεξοδικά στο χέρι, ξεπλύνετε και σκουπίστε τα αφαιρούμενα εξαρτήματα και τις εσωτερικές επιφάνειες. Χρησιμοποιήστε καθαρό σφουγγάρι ή μαλακό πανί και ήπιο απορρυπαντικό με ζεστό νερό.  
**ΣΗΜΕΙΩΣΗ:** Μη χρησιμοποιείτε αποξεστικά ή ισχυρά καθαριστικά, όπως σπρέι για τα τζάμια, καθαριστικά τριβής, εύφλεκτα υλικά, καθαριστικά με κερί, συμπυκνωμένα απορρυπαντικά, χλωρίνες ή καθαριστικά που περιέχουν προϊόντα πετρελαίου στα πλαστικά και εσωτερικά μέρη, στις επενδύσεις της πόρτας ή στα λάστιχα.
3. Συνδέστε το ψυγείο στην πρίζα ή επανασυνδέστε την τροφοδοσία.

## συμπυκνωτή

Το ψυγείο αυτό διαθέτει συμπυκνωτή που είναι ενσωματωμένος και στις δύο πλευρές του ψυγείου. Είναι φυσιολογικό τα πλαϊνά του ψυγείου να είναι ζεστά.

## Φώτα

Τα φώτα στο θάλαμο του ψυγείου και του καταψύκτη είναι λυχνίες LED που δεν χρειάζονται αντικατάσταση. Εάν τα φώτα δεν ανάβουν όταν η πόρτα είναι ανοιχτή, επικοινωνήστε με τον αντιπρόσωπο από τον οποίο αγοράσατε το ψυγείο.

## Φροντίδα κατά τις διακοπές και τη μεταφορά

### Διακοπές

**Εάν αφήσετε το ψυγείο ενεργοποιημένο όταν πρόκειται να απουσιάσετε:**

1. Καταναλώστε τυχόν ευπαθή τρόφιμα και καταψύξτε τα υπόλοιπα.
2. Εάν το ψυγείο σας διαθέτει αυτόματο παρασκευαστή πάγου και είναι συνδεδεμένο στο οικιακό σύστημα ύδρευσης, κλείστε την παροχή νερού προς το ψυγείο. Εάν δεν κλείσετε την παροχή νερού, μπορεί να προκληθούν υλικές ζημιές.
3. Εάν διαθέτετε αυτόματο παρασκευαστή νερού, απενεργοποιήστε τον.
  - Πατήστε τον διακόπτη στη θέση απενεργοποίησης (O) για τον παρασκευαστή πάγου που βρίσκεται στην πόρτα.
4. Αδειάστε το δοχείο πάγου.

**Εάν απενεργοποιήσετε το ψυγείο πριν φύγετε:**

**ΣΗΜΕΙΩΣΗ:** Ρυθμίζετε το ψυγείο στη λειτουργία επίδειξης όταν βρίσκεστε σε διακοπές. Ανατρέξτε στην ενότητα «Χρήση των χειριστηρίων».

1. Αφαιρέστε όλα τα τρόφιμα από το ψυγείο.
2. Εάν το ψυγείο διαθέτει αυτόματο παρασκευαστή πάγου:
  - Κλείστε την παροχή νερού προς τον παρασκευαστή πάγου τουλάχιστον 1 ημέρα πριν.
  - Όταν πέσει το τελευταίο φορτίο πάγου, πατήστε τον διακόπτη στη θέση απενεργοποίησης (O) για να σβήσει η οθόνη στην πάνω εσωτερική πλευρά του ψυγείου, ανάλογα με το μοντέλο.
3. Αδειάστε το δοχείο πάγου.
4. Απενεργοποιήστε τα χειριστήρια θερμοκρασίας. Ανατρέξτε στην ενότητα «Χρήση των χειριστηρίων».
5. Καθαρίστε το ψυγείο, σκουπίστε το και στεγνώστε το καλά.
6. Τοποθετήστε με ταινία λαστιχένιους ή ξύλινους τάκους και στις δύο πόρτες, στο πάνω μέρος τους, ώστε να παραμείνουν λίγο ανοιχτές για κυκλοφορία του αέρα. Με τον τρόπο αυτό, αποτρέπεται ο σχηματισμός οσμών και μούχλας.

## Μεταφορά

Κατά τη μεταφορά του ψυγείου σας σε νέο σπίτι, ακολουθήστε τα παρακάτω βήματα για προετοιμασία του ψυγείου για μεταφορά.

1. Εάν το ψυγείο διαθέτει αυτόματο παρασκευαστή πάγου:
  - Κλείστε την παροχή νερού προς τον παρασκευαστή πάγου τουλάχιστον 1 ημέρα πριν.
  - Αποσυνδέστε τη γραμμή νερού από το πίσω μέρος του ψυγείου.
  - Όταν πέσει το τελευταίο φορτίο πάγου, πατήστε τον διακόπτη στη θέση απενεργοποίησης (O) στον παρασκευαστή πάγου ή στον πίνακα ελέγχου, ανάλογα με το μοντέλο.
2. Αφαιρέστε όλα τα τρόφιμα από το ψυγείο και συσκευάστε όλα τα κατεψυγμένα τρόφιμα σε ξηρό πάγο.
3. Αδειάστε το δοχείο πάγου.
4. Αποσυνδέστε το ψυγείο.
5. Καθαρίστε, σκουπίστε και στεγνώστε καλά.
6. Βγάλτε όλα τα αφαιρούμενα εξαρτήματα, τυλίξτε τα καλά και στερεώστε τα μεταξύ τους με αυτοκόλλητη ταινία, ώστε να μην μετακινηθούν και κάνουν θόρυβο κατά τη μεταφορά.
7. Ανάλογα με το μοντέλο, ανασηκώστε το μπροστινό μέρος του ψυγείου ώστε να κυλίσει πιο εύκολα ή ανασηκώστε τις βίδες οριζοντίωσης ώστε να μην ξύσουν το δάπεδο. Ανατρέξτε στις ενότητες «Ρύθμιση πόρτας» ή «Οριζοντίωση του ψυγείου και κλείσιμο της πόρτας».
8. Κλείστε τις πόρτες με αυτοκόλλητη ταινία και στερεώστε το καλώδιο τροφοδοσίας στο πίσω μέρος του ψυγείου με αυτοκόλλητη ταινία.

Όταν φτάσετε στο νέο σπίτι, τοποθετήστε όλα τα εξαρτήματα πίσω στη θέση τους και ανατρέξτε στην ενότητα «Οδηγίες εγκατάστασης» για τις οδηγίες προετοιμασίας. Επίσης, εάν το ψυγείο σας διαθέτει αυτόματο παρασκευαστή πάγου, μην ξεχάσετε να επανασυνδέσετε την παροχή νερού προς το ψυγείο.

# ΑΝΤΙΜΕΤΩΠΙΣΗ ΠΡΟΒΛΗΜΑΤΩΝ

Δοκιμάστε πρώτα τις λύσεις που προτείνονται εδώ και ενδεχομένως να μη χρειαστεί να επικοινωνήσετε με το τμήμα σέρβις.

## ⚠ ΠΡΟΕΙΔΟΠΟΙΗΣΗ



### Κίνδυνος ηλεκτροπληξίας

**Συνδέστε τη συσκευή σε γειωμένη πρίζα.**

**Μην αφαιρείτε την ακίδα γείωσης.**

**Μη χρησιμοποιείτε προσαρμογέα.**

**Μη χρησιμοποιείτε καλώδιο προέκτασης.**

**Η μη τήρηση αυτών των οδηγιών μπορεί να οδηγήσει σε θάνατο, φωτιά ή ηλεκτροπληξία.**

Εάν προκύψει	Πιθανές αιτίες	Λύση
<b>Λειτουργία ψυγείου</b>		
Το ψυγείο δεν λειτουργεί	Ελέγξτε την ηλεκτρική τροφοδοσία.	Συνδέστε το καλώδιο τροφοδοσίας σε γειωμένη πρίζα. Μη χρησιμοποιείτε καλώδιο προέκτασης. Βεβαιωθείτε ότι η πρίζα έχει ρεύμα. Συνδέστε έναν λαμπτήρα για να διαπιστώσετε εάν η πρίζα λειτουργεί. Εκτελέστε επαναφορά του ενεργοποιημένου ασφαλειοδιακόπτη. Αντικαταστήστε τυχόν καμένες ασφάλειες. <b>ΣΗΜΕΙΩΣΗ:</b> Εάν το πρόβλημα παραμένει, επικοινωνήστε με ηλεκτρολόγο.
	Ελέγξτε τα χειριστήρια.	Βεβαιωθείτε ότι τα χειριστήρια είναι ενεργοποιημένα. Ανατρέξτε στην ενότητα «Χρήση των χειριστηρίων».
	Νέα εγκατάσταση.	Περιμένετε 24 ώρες μετά την εγκατάσταση για να επιτευχθεί πλήρης ψύξη του ψυγείου. <b>ΣΗΜΕΙΩΣΗ:</b> Εάν ρυθμίσετε τα χειριστήρια θερμοκρασίας στη χαμηλότερη τιμή, δεν θα κρυώσουν πιο γρήγορα οι θάλαμοι.
	Το σύστημα ελέγχου του ψυγείου βρίσκεται στη λειτουργία επίδειξης (σε ορισμένα μοντέλα).	Εάν το ψυγείο βρίσκεται στη λειτουργία επίδειξης, η ψύξη απενεργοποιείται και η ένδειξη «λειτουργίας επίδειξης» θα ανάψει στον πίνακα ελέγχου. Για περισσότερες πληροφορίες, ανατρέξτε στην ενότητα «Χρήση των χειριστηρίων».
Το μοτέρ λειτουργεί για μεγάλο χρονικό διάστημα.	Συμπιεστής υψηλής απόδοσης και ανεμιστήρες.	Τα μεγαλύτερα και υψηλότερης απόδοσης ψυγεία λειτουργούν για μεγαλύτερο χρονικό διάστημα σε χαμηλότερες, ενεργειακά αποδοτικότερες ταχύτητες.
	Η θερμοκρασία δωματίου ή η εξωτερική θερμοκρασία είναι υψηλή.	Είναι φυσιολογικό το ψυγείο να λειτουργεί μεγαλύτερο χρονικό διάστημα σε αυτές τις συνθήκες. Για βέλτιστη απόδοση, τοποθετήστε το ψυγείο σε εσωτερικό χώρο ελεγχόμενης θερμοκρασίας. Ανατρέξτε στην ενότητα «Απαιτήσεις χώρου».
	Τοποθετήθηκε πρόσφατα μεγάλη ποσότητα ζεστών τροφίμων.	Όταν τοποθετούνται ζεστά τρόφιμα, το ψυγείο λειτουργεί για μεγαλύτερο χρονικό διάστημα μέχρι να κρυώσει ο αέρας στην επιθυμητή θερμοκρασία.
	Οι πόρτες ανοίγουν πολύ συχνά ή για μεγάλο χρονικό διάστημα.	Ο ζεστός αέρας που εισάγεται στο ψυγείο προκαλεί παρατεταμένη λειτουργία του ψυγείου. Ανοίγετε την πόρτα λιγότερο συχνά.
	Η πόρτα του ψυγείου ή το συρτάρι του καταψύκτη είναι ανοικτό.	Βεβαιωθείτε ότι το ψυγείο είναι οριζοντιωμένο. Ανατρέξτε στην ενότητα «Οριζοντίωση του ψυγείου και κλείσιμο της πόρτας». Τοποθετήστε τα τρόφιμα και τα δοχεία με τέτοιο τρόπο ώστε να μην παρεμποδίζουν την πόρτα.
	Το σύστημα ελέγχου του ψυγείου έχει ρυθμιστεί σε πολύ χαμηλή θερμοκρασία.	Ρυθμίστε το σύστημα ελέγχου του ψυγείου σε υψηλότερη τιμή μέχρι να επιτευχθεί η επιθυμητή θερμοκρασία ψυγείου.
	Το λάστιχο της πόρτας ή του συρταριού είναι βρώμικο, έχει φθαρεί ή σχιστεί.	Καθαρίστε ή αλλάξτε το λάστιχο. Διαρροές στο λάστιχο της πόρτας προκαλούν παρατεταμένη λειτουργία του ψυγείου ώστε να διατηρηθούν οι επιθυμητές θερμοκρασίες.

# ΑΝΤΙΜΕΤΩΠΙΣΗ ΠΡΟΒΛΗΜΑΤΩΝ

Δοκιμάστε πρώτα τις λύσεις που προτείνονται εδώ και ενδεχομένως να μη χρειαστεί να επικοινωνήσετε με το τμήμα σέρβις.

Εάν προκύψει	Πιθανές αιτίες	Λύση
Τα φώτα δεν λειτουργούν.	Το ψυγείο σας διαθέτει λυχνία LED, η οποία δεν χρειάζεται αντικατάσταση.	Εάν το ψυγείο έχει ρεύμα και τα φώτα δεν ανάβουν όταν είναι ανοιχτό το συρτάρι ή η πόρτα, επικοινωνήστε με το τμήμα σέρβις ή υποστήριξης.
	Οι πόρτες παρέμειναν ανοιχτές για διάστημα άνω των 10 λεπτών.	Κλείστε τις πόρτες και το συρτάρι για να εκτελεστεί επαναρύθμιση και ανοίξτε ξανά για να συνεχίσετε την εργασία σας.
	Ο διακόπτης της πόρτας δεν ανιχνεύει το άνοιγμα της πόρτας.	Βεβαιωθείτε ότι δεν υπάρχουν μαγνήτες ή ηλεκτρονικές συσκευές σε απόσταση 7,62 cm (3") από το κάλυμμα του μεντεσέ.
Η διεπαφή ελέγχου του χειριστηρίου θερμοκρασίας δεν ενεργοποιείται.	Η διεπαφή ελέγχου του χειριστηρίου θερμοκρασίας έχει μεταβεί στη λειτουργία αδράνειας.	Πατήστε ένα οποιοδήποτε κουμπί στη διεπαφή ελέγχου για επαναφορά της λειτουργίας της διεπαφής ελέγχου θερμοκρασίας.
	Τα κουμπιά της διεπαφής ελέγχου του χειριστηρίου θερμοκρασίας δεν λειτουργούν σωστά.	Απενεργοποιήστε και ενεργοποιήστε ξανά το ψυγείο για να εκτελεστεί επαναφορά των κουμπιών. Εάν το πρόβλημα παραμένει, επικοινωνήστε με το τμήμα σέρβις ή υποστήριξης.
	Η διεπαφή ελέγχου του χειριστηρίου θερμοκρασίας δεν έχει ρεύμα.	Ελέγξτε την πλεξούδα καλωδίωσης στον μεντεσέ της πόρτας.
Δεν είναι δυνατή η προσαρμογή της ρύθμισης στη διεπαφή ελέγχου του χειριστηρίου θερμοκρασίας.	Η πόρτα είναι ανοιχτή και έχει ενεργοποιηθεί ο συναγερμός μισάνοιχτης πόρτας.	Κλείστε την πόρτα.
<b>Ασυνήθιστος θόρυβος</b>		
Για τους φυσιολογικούς θορύβους του ψυγείου, μεταβείτε στην ενότητα Βοήθεια για το προϊόν/Συχνές ερωτήσεις στην ιστοσελίδα του προϊόντος και εκτελέστε αναζήτηση για «φυσιολογικούς θορύβους». Ακολουθούν ορισμένοι φυσιολογικοί θόρυβοι με την επεξήγησή τους.		
Το ψυγείο κάνει πολύ θόρυβο.	Ο συμπιεστής στο νέο σας ψυγείο ρυθμίζει τη θερμοκρασία σε πιο αποδοτικά επίπεδα κατά τη χρήση λιγότερης ενέργειας και την αθόρυβη λειτουργία.	Λόγω αυτής της μείωσης στον θόρυβο λειτουργίας, μπορεί να παρατηρήσετε ασυνήθιστους θορύβους, οι οποίοι είναι φυσιολογικοί.
Θόρυβος λειτουργίας συμπιεστή για μεγαλύτερο διάστημα από το αναμενόμενο.	Συμπιεστής υψηλής απόδοσης και ανεμιστήρες.	Τα μεγαλύτερα και υψηλότερης απόδοσης ψυγεία λειτουργούν για μεγαλύτερο χρονικό διάστημα σε χαμηλότερες, ενεργειακά αποδοτικότερες ταχύτητες.
Παλμικός θόρυβος/Βόμβος	Ρύθμιση ανεμιστήρων/συμπιεστή για βελτιστοποίηση της απόδοσης κατά την κανονική λειτουργία του συμπιεστή.	Αυτό είναι φυσιολογικό.
Κρότος	Συστολή/διαστολή των εσωτερικών τοιχωμάτων, ειδικά κατά την αρχική ψύξη της συσκευής.	Αυτό είναι φυσιολογικό.
Σφύριγμα/Στάξιμο	Ροή ψυκτικού ή ροή λαδιού στον συμπιεστή.	Αυτό είναι φυσιολογικό.
Κραδασμοί	Το ψυγείο μπορεί να μην έχει τοποθετηθεί σε σταθερή θέση.	Ρυθμίστε τις βίδες οριζοντίωσης και χαμηλώστε τα πόδια οριζοντίωσης σταθερά σε επαφή με το δάπεδο. Ανατρέξτε στην ενότητα «Οριζοντίωση του ψυγείου και κλείσιμο της πόρτας».
Τσιτσίρισμα	Στάζει νερό στον θερμοαντήρα κατά τον κύκλο απόψυξης.	Αυτό είναι φυσιολογικό.
Ροή νερού/Κελάρυσμα	Μπορεί να ακουστεί όταν λιώνει ο πάγος κατά τον κύκλο απόψυξης και τρέχει το νερό στο δοχείο αποστράγγισης.	Αυτό είναι φυσιολογικό.

# ΑΝΤΙΜΕΤΩΠΙΣΗ ΠΡΟΒΛΗΜΑΤΩΝ

Δοκιμάστε πρώτα τις λύσεις που προτείνονται εδώ και ενδεχομένως να μη χρειαστεί να επικοινωνήσετε με το τμήμα σέρβις.

Εάν προκύψει	Πιθανές αιτίες	Λύση
<b>Θερμοκρασία και υγρασία</b>		
Η θερμοκρασία είναι υπερβολικά υψηλή.	Το ψυγείο μόλις εγκαταστάθηκε.	Περιμένετε 24 ώρες μετά την εγκατάσταση για να επιτευχθεί πλήρης ψύξη του ψυγείου.
	Τα χειριστήρια δεν έχουν ρυθμιστεί σωστά για τις συνθήκες περιβάλλοντος.	Ρυθμίστε τα χειριστήρια σε χαμηλότερη τιμή. Ελέγξτε τη θερμοκρασία σε 24 ώρες. Ανατρέξτε στην ενότητα «Χρήση των χειριστηρίων».
	Οι πόρτες ανοίγουν συχνά ή δεν έχουν κλείσει πλήρως. Το αποτέλεσμα είναι να μπαίνει ζεστός αέρας στο ψυγείο.	Περιορίστε στο ελάχιστο το άνοιγμα της πόρτας και κρατάτε τις πόρτες πλήρως κλειστές.
	Τοποθετήθηκε πρόσφατα μεγάλη ποσότητα τροφίμων.	Περιμένετε μερικές ώρες να επιστρέψει το ψυγείο σε φυσιολογική θερμοκρασία.
	Είναι ενεργοποιημένη η λειτουργία επίδειξης.	Απενεργοποιήστε τη λειτουργία επίδειξης. Ανατρέξτε στην ενότητα «Χρήση των χειριστηρίων».
	Είναι ενεργοποιημένη η λειτουργία διακοπών.	Απενεργοποιήστε τη λειτουργία διακοπών. Ανατρέξτε στην ενότητα «Χρήση των χειριστηρίων».
Η θερμοκρασία στο ψυγείο/ συρτάρι λαχανικών είναι πολύ χαμηλή.	Οι αεραγωγοί του ψυγείου είναι φραγμένοι.	Εάν ο αεραγωγός που βρίσκεται στο μέσον της πίσω πλευράς του θαλάμου ψυγείου είναι φραγμένος από τρόφιμα που έχουν τοποθετηθεί ακριβώς μπροστά του, η θερμοκρασία του ψυγείου θα είναι πολύ χαμηλή. Απομακρύνετε τα τρόφιμα από τον αεραγωγό.
	Τα χειριστήρια δεν έχουν ρυθμιστεί σωστά για τις συνθήκες περιβάλλοντος.	Ρυθμίστε τα χειριστήρια σε υψηλότερη τιμή. Ελέγξτε τη θερμοκρασία σε 24 ώρες. Ανατρέξτε στην ενότητα «Χρήση των χειριστηρίων».
Η θερμοκρασία στο συρτάρι ελεγχόμενης θερμοκρασίας είναι πολύ χαμηλή.	Το σύστημα ελέγχου δεν έχει ρυθμιστεί σωστά για τα τρόφιμα που υπάρχουν στο συρτάρι.	Προσαρμόστε τη ρύθμιση θερμοκρασίας. Ανατρέξτε στην παράγραφο «Χρήση των χειριστηρίων» στην ενότητα «Χρήση του ψυγείου».
Έχει σχηματιστεί υγρασία στο εσωτερικό. <b>ΣΗΜΕΙΩΣΗ:</b> Ο σχηματισμός μερικής υγρασίας είναι φυσιολογικός.	Το δωμάτιο έχει υγρασία.	Το υγρό περιβάλλον συμβάλλει στον σχηματισμό υγρασίας.
	Οι πόρτες ανοίγουν συχνά ή δεν έχουν κλείσει πλήρως. Το αποτέλεσμα είναι να μπαίνει υγρός αέρας στο ψυγείο.	Περιορίστε στο ελάχιστο το άνοιγμα της πόρτας και κλείνετε τις πόρτες πλήρως.
	Υπάρχει εμπόδιο που διατηρεί τις πόρτες ανοικτές.	Απομακρύνετε τις συσκευασίες τροφίμων από την πόρτα.
	Δοχείο ή ράφι εμποδίζει το κλείσιμο της πόρτας.	Τοποθετήστε το δοχείο ή το ράφι στη σωστή θέση.
	Φυλάσσονται υγρά σε ανοιχτά δοχεία.	Το αποτέλεσμα είναι η αύξηση της υγρασίας στο εσωτερικό του ψυγείου. Διατηρείτε όλα τα δοχεία καλά κλεισμένα.
Σχηματισμός πάγου στον θάλαμο καταψύκτη.	Η πόρτα ανοίγει συχνά ή παραμένει ανοιχτή.	Περιορίστε στο ελάχιστο το άνοιγμα της πόρτας και κλείνετε πλήρως το συρτάρι μετά τη χρήση.
	Το λάστιχο της πόρτας έχει φθαρεί.	Βεβαιωθείτε ότι τα λάστιχα της πόρτας εφαρμόζουν καλά στο περίβλημα του ψυγείου, ώστε να διασφαλίζεται επαρκής σφράγιση.
	Τα χειριστήρια της θερμοκρασίας δεν έχουν ρυθμιστεί σωστά.	Για τις συνιστώμενες ρυθμίσεις θερμοκρασίας, ανατρέξτε στην ενότητα «Χρήση των χειριστηρίων».

# ΑΝΤΙΜΕΤΩΠΙΣΗ ΠΡΟΒΛΗΜΑΤΩΝ

Δοκιμάστε πρώτα τις λύσεις που προτείνονται εδώ και ενδεχομένως να μη χρειαστεί να επικοινωνήσετε με το τμήμα σέρβις.

**⚠ ΠΡΟΕΙΔΟΠΟΙΗΣΗ**



**Κίνδυνος έκρηξης**

**Χρησιμοποιείτε μη εύφλεκτα καθαριστικά.**

**Διαφορετικά, μπορεί να προκληθεί θάνατος, έκρηξη ή φωτιά.**

Για να δείτε ένα βίντεο σχετικά με τη ρύθμιση και την ευθυγράμμιση της πόρτας, ανατρέξτε στην ενότητα Βοήθεια για το προϊόν/Συχνές ερωτήσεις στην ιστοσελίδα του προϊόντος και εκτελέστε αναζήτηση για «Κλείσιμο και ευθυγράμμιση πόρτας».

Εάν προκύψει	Πιθανές αιτίες	Λύση
<b>Πόρτες</b>		
Οι πόρτες δεν κλείνουν πλήρως.	Υπάρχει εμπόδιο που διατηρεί την πόρτα ανοικτή.	Απομακρύνετε τις συσκευασίες τροφίμων από την πόρτα.
	Δοχείο ή ράφι εμποδίζει το κλείσιμο της πόρτας.	Τοποθετήστε το δοχείο ή το ράφι στη σωστή θέση.
	Το ψυγείο εγκαταστάθηκε πρόσφατα	Αφαιρέστε όλα τα υλικά συσκευασίας.
Οι πόρτες ανοίγουν με δυσκολία.	Τα λάστιχα της πόρτας είναι βρώμικα ή κολλούν.	Καθαρίστε τα λάστιχα και τις επιφάνειες επαφής με ήπιο σαπούνι και ζεστό νερό. Ξεπλύνετε και στεγνώστε με μαλακό πανί.
Οι πόρτες δεν είναι ευθυγραμμισμένες.	Οι πόρτες πρέπει να ευθυγραμμιστούν ή το ψυγείο πρέπει να οριζοντιωθεί.	Εάν πρέπει να ευθυγραμμίσετε την πόρτα, επικοινωνήστε με το τμήμα σέρβις.
Το ψυγείο είναι ασταθές ή κυλά προς τα εμπρός όταν ανοίγουν και κλείνουν οι πόρτες.	Τα πόδια ακινητοποίησης του ψυγείου δεν έρχονται σε επαφή με το δάπεδο.	Περιστρέψτε και τα δύο πόδια ακινητοποίησης (ένα σε κάθε πλευρά) αριστερόστροφα και εξίσου μέχρι να έρχονται σε επαφή με το δάπεδο. Ανατρέξτε στην ενότητα «Οριζόντιωση του ψυγείου και κλείσιμο της πόρτας».



# ΚΕΝΤΡΟ ΕΞΥΠΗΡΕΤΗΣΗΣ ΠΕΛΑΤΩΝ

## ΠΡΙΝ ΕΠΙΚΟΙΝΩΝΗΣΕΤΕ ΜΕ ΤΟ ΚΕΝΤΡΟ ΕΞΥΠΗΡΕΤΗΣΗΣ ΠΕΛΑΤΩΝ

1. Προσπαθήστε να λύσετε μόνοι σας το πρόβλημα με τη βοήθεια των συστάσεων που παρέχονται στην ενότητα ΑΝΤΙΜΕΤΩΠΙΣΗ ΠΡΟΒΛΗΜΑΤΩΝ.
2. Απενεργοποιήστε και ενεργοποιήστε ξανά τη συσκευή για να διαπιστώσετε εάν η βλάβη παραμένει.

## ΕΑΝ ΜΕΤΑ ΤΟΥΣ ΠΑΡΑΠΑΝΩ ΕΛΕΓΧΟΥΣ Η ΒΛΑΒΗ ΕΞΑΚΟΛΟΥΘΕΙ ΝΑ ΕΜΦΑΝΙΖΕΤΑΙ, ΑΠΕΥΘΥΝΘΕΙΤΕ ΣΤΟ ΠΛΗΣΙΕΣΤΕΡΟ ΚΕΝΤΡΟ ΕΞΥΠΗΡΕΤΗΣΗΣ ΠΕΛΑΤΩΝ

Για υποστήριξη, καλέστε τον αριθμό που αναγράφεται στο δελτίο εγγύησης ή ακολουθήστε τις οδηγίες που αναφέρονται στην ιστοσελίδα [www.whirlpool.eu](http://www.whirlpool.eu)

Κατά την επικοινωνία με το Κέντρο εξυπηρέτησης πελατών, δηλώνετε πάντα τα εξής:

- Σύντομη περιγραφή της βλάβης.
- Τον τύπο και το ακριβές μοντέλο της συσκευής,

- Τον αριθμό σέρβις (αριθμός μετά τη λέξη Service στην πινακίδα τεχνικών χαρακτηριστικών). Ο αριθμός σέρβις αναφέρεται επίσης στην εγγύηση.

**SERVICE** 0000 000 00000



- Την πλήρη σας διεύθυνση.
- Τον αριθμό τηλεφώνου σας.

Εάν απαιτείται επισκευή, απευθυνθείτε σε εξουσιοδοτημένο κέντρο εξυπηρέτησης πελατών (για να διασφαλιστεί η χρήση γνήσιων ανταλλακτικών και η σωστή επισκευή).

