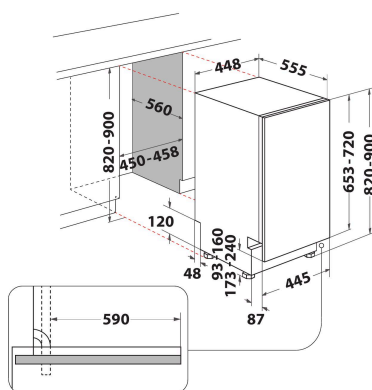


DSIE 2B19

12NC: F161635

Κωδικός EAN: 8050147557983

INDESIT
Life proof.



MAIN FEATURES

| | |
|---|------------------------|
| Τύπος κατασκευής | Εντοιχιζόμενη |
| Τύπος εγκατάστασης | Πλήρους ενσωμάτωσης |
| Τύπος ελέγχου | Ηλεκτρονικός |
| Τύπος διατάξεων ελέγχου και επισήμανσης | - |
| Αφαιρούμενη πάνω επιφάνεια | Όχι |
| Διακοσμητικό πάνελ πόρτας | Μ/Δ |
| Κύριο χρώμα προϊόντος | White |
| Ονομαστικές τιμές παροχής | 1900 |
| Ρεύμα | 10 |
| Τάση | 220-230 |
| Συχνότητα | 50 |
| Μήκος καλωδίου ηλεκτρικής παροχής | 130 |
| Τύπος φις | Schuko |
| Μήκος εύκαμπτου σωλήνα εισαγωγής | 155 |
| Μήκος σωλήνα εξαγωγής | 150 |
| Ρυθμιζόμενη βάση | Όχι |
| Ύψος αφαιρούμενης πάνω επιφάνειας | 0 |
| Ρυθμιζόμενα πόδια | Ναι - όλα τα μπροστινά |
| Ύψος προϊόντος | 820 |
| Πλάτος προϊόντος | 448 |
| Βάθος προϊόντος | 555 |
| Βάθος με ανοιχτή πόρτα στις 90 μοίρες | - |
| Ελάχιστο ύψος εσοχής | 820 |
| Μέγιστο ύψος εσοχής | 900 |
| Ελάχιστο πλάτος εσοχής | 450 |
| Μέγιστο πλάτος εσοχής | 600 |
| Βάθος εσοχής | 560 |
| Καθαρό βάρος | 27.2 |
| Μεικτό βάρος | 29 |

TECHNICAL FEATURES

| | |
|---|-------------------|
| Αυτόματα προγράμματα | Όχι |
| Μέγιστη θερμοκρασία εισαγωγής νερού | 60 |
| Επιλογές καθυστέρησης έναρξης | Χωρίς καθυστέρηση |
| Μέγιστος χρόνος καθυστέρησης έναρξης | 0 |
| Ένδειξη προόδου | - |
| Ψηφιακή ένδειξη αντίστροφης μέτρησης | Όχι |
| Ενδεικτική λυχνία αλατιού | Όχι |
| Ενδεικτική λυχνία λαμπρυντικού | Όχι |
| Διάταξη ασφαλείας | Yes |
| Ρυθμιζόμενο πάνω καλάθι | Yes |
| Μέγιστη διάσταση πιάτου στο πάνω καλάθι | 0 |
| Μέγιστη διάσταση πιάτου στο κάτω καλάθι | 0 |
| Αριθμός σερβιτίσιων | 10 |

ENERGY LABEL

| | |
|--|------------|
| Κατηγορία ενεργειακής απόδοσης - NEO (2010/30/EK) | A+ |
| Ετήσια κατανάλωση ενέργειας - NEO (2010/30/EK) | 238 |
| Διάρκεια λειτουργίας αναμονής - NEO (2010/30/ΕΑ) | 12 |
| Κατανάλωση ισχύος στη λειτουργία αναμονής - NEO (2010/30/EK) | 5 |
| Κατανάλωση ισχύος στη λειτουργία ξήρανσης - NEO (2010/30/EK) | 0.5 |