

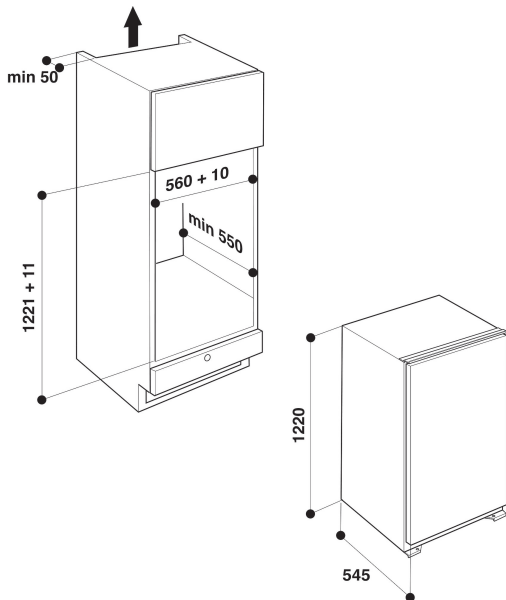
# ARG 730/A+

12NC: 858601596020

Code EAN: 8003437135026

Whirlpool

SENSING THE DIFFERENCE



## CARACTERISTIQUES PRINCIPALES

Groupe de produit	Réfrigérateur
Référence commerciale	ARG 730/A+
Code EAN	8003437135026
Type de construction	Encastrable
Type de montage	Encastrable
Type de commande	Mécanique
Types de dispositifs de réglage et d'alarme	Mécanique
Couleur principale du produit	Blanc
Puissance de raccordement	75
Intensité	16
Tension	220-240
Fréquence	50
Longueur du cordon électrique	245
Type de prise	Schuko
Capacité nette totale	208
Nombre d'étoiles	Automatique
Nombre de circuits de froid	1
Hauteur du produit	1221
Largeur du produit	540
Profondeur du produit	550
Profondeur porte ouverte à 90°	-
Réglage maximum de la hauteur des pieds	0
Poids net	40
Charnière de la porte	Droite réversible

## CARACTERISTIQUES TECHNIQUES

Température réglable	-
Signal de dysfonctionnement	Pas de signal
Processus de dégivrage dans la partie réfrigérateur	Automatique
Interrupteur réfrigération rapide	Non
Ventilateur dans le compartiment réfrigérateur	Non
Clayettes spéciales bouteille	Non
Porte verrouillable	Non
Nombre de clayettes dans le réfrigérateur	5
Nombre de clayettes réglables dans le réfrigérateur	4
Matériau des clayettes	Verre
Thermomètre du réfrigérateur	Aucun

## PERFORMANCES

Classe énergétique - NOUVEAU (2010/30/UE)	A+
Consommation énergétique annuelle - NOUVEAU (2010/30/CE)	132
Capacité nette du réfrigérateur - NOUVEAU (2010/30/CE)	208
Capacité nette du congélateur - NOUVEAU (2010/30/CE)	0
Capacité de congélation - NOUVEAU (2010/30/CE)	0
Temps avant l'augmentation de la température	0
Classe climatique	SN-T
Niveau sonore	35
Froid ventilé	Non
Température ambiante maximale	0
Température ambiante minimale	0