

GUJA DE CONSULTA DIÁRIA



OBRIGADO POR COMPRAR UM PRODUTO WHIRLPOOL.

Para beneficiar de uma assistência mais completa, registre o seu aparelho em www.whirlpool.eu/register

Antes de utilizar o aparelho, leia atentamente o guia de *Saúde e Segurança*.

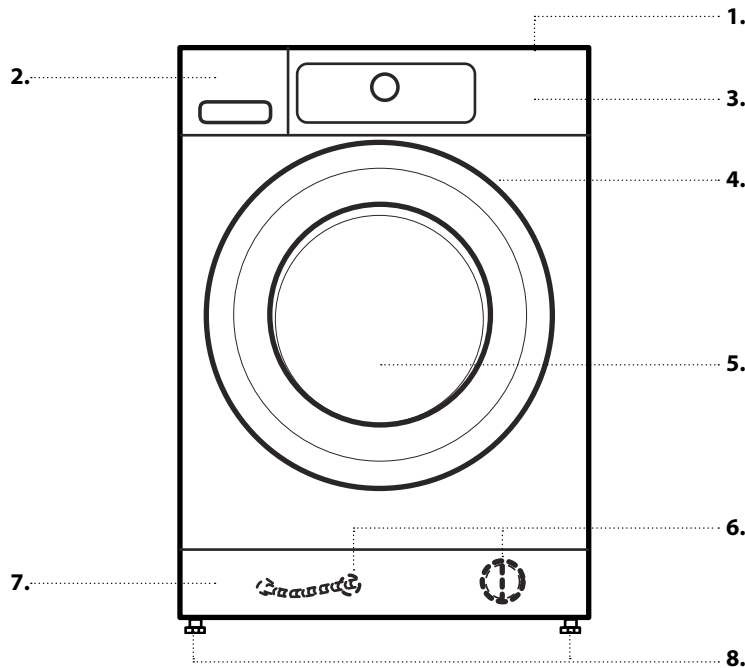


Antes de utilizar a máquina é necessário remover os parafusos de transporte.

Para obter instruções mais detalhadas sobre como os retirar, consulte o *Guia de Instalação*.

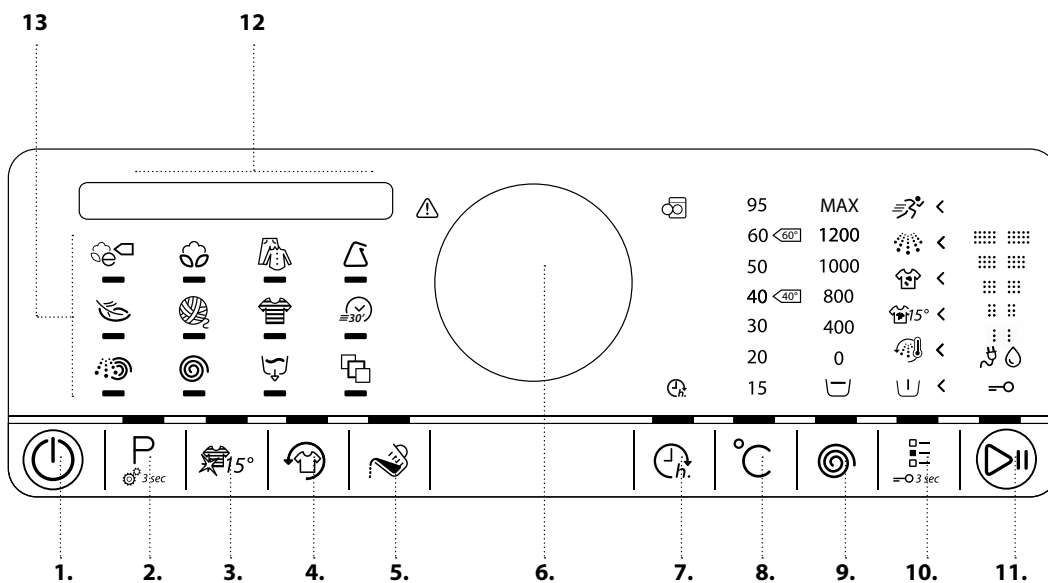
DESCRIÇÃO DO PRODUTO

MÁQUINA



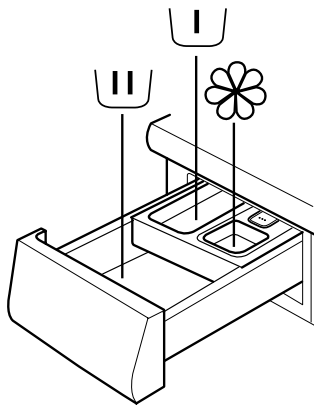
1. Tampo
2. Gaveta do detergente
3. painel de comandos
4. Manípulo da porta
5. Porta
6. Filtro de água/tubo de drenagem de emergência (se disponível) - por trás do rodapé -
7. Rodapé (amovível)
8. Pés ajustáveis (4)

PAINEL DE CONTROLO



1. Botão Ligar/Desligar (Reiniciar/Esvaziar se for mantido premido)
2. Botão Programa
3. Botão Cores 15°
4. Botão Refrescar
5. Botão Assistente de Dosagem
6. Botão rotativo (rode para selecionar/prima para confirmar)
7. Botão "Terminar em"
8. Botão Temperatura
9. Botão Velocidade de Centrifugação
10. Botão Opções (bloqueio das teclas se for mantido premido)
11. Botão Iniciar/Pausa
12. Visor
13. Área de programas

GAVETA DO DETERGENTE



1. Compartimento de lavagem principal

- Detergente para a lavagem principal
- Tira-nódoas
- Descalcificador



2. Compartimento de pré-lavagem

- Detergente para a pré-lavagem.



3. Compartimento do amaciador

- Amaciador de roupa
- Goma líquida



Coloque amaciador ou goma apenas até à marca "max".

4. Botão de desbloqueio

(prima para retirar a gaveta do detergente, para limpeza).



RECOMENDAÇÕES DE DETERGENTE PARA VÁRIOS TIPOS DE ROUPA

Roupa branca resistente	(fria-95 °C)	Detergentes fortes
Roupa branca delicada	(fria-40 °C)	Detergentes suaves com branqueadores e/ou branqueadores óticos
Cores claras/pastel	(fria-60 °C)	Detergentes com branqueadores e/ou branqueadores óticos
Cores vivas	(fria-60 °C)	Detergentes para roupa de cor sem branqueadores/branqueadores óticos
Preto/cores escuras	(fria-60 °C)	Detergentes especiais para roupa preta/escura

PRIMEIRA UTILIZAÇÃO

Consulte a secção sobre UTILIZAÇÃO DIÁRIA, para obter informações sobre como seleccionar e iniciar um programa.

PRIMEIRO CICLO

Se ligar a ficha da máquina de lavar à tomada elétrica, a máquina liga-se automaticamente. Ser-lhe-á solicitado que selecione o idioma de apresentação.

Rode o botão para seleccionar o idioma e prima-o para confirmar. Posteriormente, poderá regular a definição de dureza da água da sua máquina de lavar de acordo com a dureza da água da sua região. É recomendável que realize esta operação para otimizar a função Assistente de Dosagem.

Rode o botão para seleccionar entre as opções suave / médio / duro e confirme a seleção premindo o botão.

Para retirar quaisquer resíduos do processo de fabrico:

- Selecione o programa "Algodão" a uma temperatura de 95 °C
- Adicione uma pequena quantidade de detergente forte ao compartimento de lavagem principal da gaveta do detergente (no máximo 1/3 da quantidade recomendada pelo fabricante de detergente para roupa com um grau de sujidade ligeiro)



- Inicie o programa **sem adicionar roupa**.

UTILIZAÇÃO DIÁRIA

Consultar o Guia de Utilização e Manutenção para mais detalhes sobre as funções/ consultar a última página para mais informações sobre como obter o Guia de Utilização e Manutenção

1. CARREGAR ROUPA

- Prepare a roupa de acordo com as recomendações da secção "SUGESTÕES E RECOMENDAÇÕES".
- Assegure-se de que todos os fechos estão fechados e as fitas atadas.
- Abra a porta e carregue a roupa. Siga os tamanhos de carga máximos indicados na tabela de programas



2. FECHAR A PORTA

- Assegure-se de que nenhuma peça de roupa fica presa entre a porta de vidro e a junta de borracha.



- Feche a porta de modo a que consiga ouvir o "clique" que faz ao fechar corretamente.

3. ABRIR A TORNEIRA

- Assegure-se de que a máquina de lavar está ligada à corrente elétrica.
- Abra a torneira da água



4. LIGAR A MÁQUINA DE LAVAR

- Prima o botão "Ligar/Desligar" até que o botão do programa se acenda. É apresentada uma animação e ouve-se um som. Em seguida, a máquina de lavar está pronta a ser utilizada.



5. DEFINIR O PROGRAMA PRETENDIDO

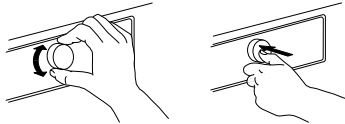
MODO GUIADO - a luz do botão correspondente oferece-lhe orientação para definir o seu programa, pela seguinte ordem: seleção do programa / temperatura / velocidade de centrifugação / opções. Assim que confirma uma seleção premindo o botão, a luz do botão irá saltar para o passo seguinte.

• Selecionar o programa:

Assegure-se de que o botão de programa se acende. Rode o botão para selecionar o programa pretendido.

O nome do programa e a sua duração são apresentados no visor.

Prima o botão, para confirmar o programa pretendido. A carga de roupa máxima possível para o programa selecionado é apresentada após alguns segundos.



• Altere a temperatura, se necessário

Se pretender alterar a temperatura indicada com o botão da temperatura, certifique-se de que a luz do mesmo se acende.

Rode o botão para selecionar a temperatura pretendida e, em seguida, prima o botão rotativo para confirmar.

• Altere a velocidade de centrifugação, se necessário

Se pretender alterar a velocidade de centrifugação com o botão de centrifugação, certifique-se de que a luz do mesmo se acende.

Rode o botão para selecionar a velocidade de centrifugação pretendida, ou Parar enxaguamento, e, em seguida, prima o botão rotativo para confirmar.

• Selecionar opções, se necessário

Assegure-se de que o botão das opções se acende. As opções selecionáveis para o seu programa são indicadas pelas setas iluminadas.

Selecione as opções pretendidas, rodando o botão. O símbolo da opção selecionada irá piscar. Para confirmar, prima o botão.

É possível selecionar algumas opções/funções premindo o botão diretamente:



Consulte a secção OPÇÕES, FUNÇÕES E INDICADORES para mais informações.

MODO INDIVIDUAL

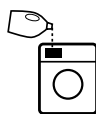
Depois de ligar a máquina de lavar, não tem obrigação de seguir o MODO GUIADO.

Pode escolher a ordem de definição do seu programa. Para tal, prima o botão correspondente, rode o botão para selecionar e, por fim, prima-o para confirmar.

A gama de temperaturas, velocidades de centrifugação e opções depende do programa selecionado. Assim, recomendamos que inicie a sua definição com a seleção do programa.

6. ADICIONAR DETERGENTE

- Se não estiver a utilizar a função Assistente de Dosagem, puxe agora a gaveta do detergente e adicione detergente (e aditivos/amaciador), como indicado na secção GAVETA DO DETERGENTE.



Respeite as dosagens recomendadas na embalagem do

detergente. Se tiver selecionado PRÉ-LAVAGEM ou TERMINAR EM, respeite as recomendações da secção OPÇÕES, FUNÇÕES E INDICADORES. Em seguida, feche cuidadosamente a gaveta do detergente.

- Se estiver a utilizar a função "Assistente de Dosagem", adicione o detergente posteriormente, depois de iniciar o programa. Consulte a secção OPÇÕES, FUNÇÕES E INDICADORES.
- Depois de adicionar detergente/aditivos, não abra a gaveta do detergente, para evitar a ocorrência de derrames.

7. INICIAR O PROGRAMA

- Prima e mantenha premido o botão "Início/Pausa" até que este se acenda fixamente; o programa é iniciado.
- Se tiver selecionado "Assistente de Dosagem", a máquina de lavar indicará a quantidade de detergente recomendada para a roupa carregada após o início do programa. Siga as instruções conforme indicado na secção OPÇÕES, FUNÇÕES E INDICADORES/ Assistente de Dosagem.

8. ALTERAR UM PROGRAMA EM CURSO, SE NECESSÁRIO

Pode alterar as definições enquanto um programa está em curso. As alterações serão aplicadas, desde que a respetiva fase do programa não tenha ainda terminado.

- Prima o botão relevante (por exemplo, o botão "Velocidade de centrifugação", para alterar a velocidade de centrifugação). O valor fica a piscar durante alguns segundos.
- Enquanto pisca, pode ajustar a definição rodando o botão. Se o valor parar de piscar, prima novamente o botão.
- Prima o botão para confirmar a alteração. Se não confirmar, a alteração será automaticamente confirmada - a definição alterada irá parar de piscar.

O programa prosseguirá automaticamente.

Para alterar as definições de um programa em curso, também pode

- Premir o botão "Início/Pausa" para colocar em pausa o programa em curso
- Alterar as suas definições
- Prima novamente "Iniciar/Pausa", para continuar o programa.

9. COLOCAR EM PAUSA UM PROGRAMA EM CURSO E ABRIR A PORTA, SE NECESSÁRIO

- Prima e mantenha premido o botão "Iniciar/Pausa" para colocar em pausa um programa em curso.
- Desde que o nível de água ou a temperatura não sejam demasiado elevados, o indicador de "abertura da porta" acende-se. Pode abrir a porta para, por exemplo, adicionar/retirar roupa.
- Feche a porta novamente e prima o botão "Início/Pausa" para prosseguir com o programa.

10. REINICIAR UM PROGRAMA EM CURSO, SE NECESSÁRIO

- Prima e mantenha premido o botão "Ligar/Desligar", até o visor indicar que o programa foi cancelado. A água é esvaziada, o programa termina e a porta desbloqueia-se.

11. DESLIGAR A MÁQUINA DE LAVAR APÓS O FIM DO PROGRAMA

- O visor indica que o ciclo está concluído e o indicador de "Porta aberta" acende-se - nessa altura, poderá tirar a sua roupa da máquina
- Prima "Ligar/Desligar", para desligar a máquina de lavar. Se não a desligar, a máquina de lavar desliga-se automaticamente cerca de um quarto de hora após o fim do programa para economizar energia.
- Deixe a porta entreaberta, de modo a permitir que a parte interior da máquina de lavar seque.

DEFINIÇÕES

As definições seguintes podem ser alteradas / selecionadas: Idioma / sons das teclas / alerta de fim de ciclo / contraste do visor / dureza da água / Assistente de dosagem (permite regular as dosagens para os detergentes utilizados) / modo eco função de paragem automática após o fim do programa) / repor definições de fábrica.

- Prima e mantenha premido o botão Programa durante, pelo menos, 3 segundos.

- Rode o botão para selecionar a definição que pretende alterar; confirme, premindo o botão.
- Rode o botão para ajustar a definição; confirme, premindo o botão.
- Para sair do modo Definições, rode o botão até o visor indicar que pode sair – depois, confirme, premindo o botão. Ou, em alternativa, prima o botão Programa.

SUGESTÕES E RECOMENDAÇÕES

SEPARE A ROUPA DE ACORDO COM

- Tipo de tecido/etiqueta de cuidado com a roupa (algodão, fibras mistas, sintéticos, lã, peças de lavagem à mão)
- Cor (separe as peças de cor das peças brancas, lave as peças de cor novas em separado)
- Tamanho (lave juntamente roupas de diferentes tamanhos a fim de melhorar a eficiência da lavagem e a distribuição dentro da cuba)
- Roupa delicada (lave as peças pequenas – como meias de nylon – e peças com colchetes – como soutiens – num saco de pano ou numa fronha com fecho).

ESVAZIE TODOS OS BOLSOS

- Objetos como moedas ou isqueiros podem danificar a roupa e o tambor.

ETIQUETAS DE CUIDADOS COM A ROUPA

A temperatura no símbolo em forma de recipiente de lavagem indica a temperatura máxima possível para a lavagem da peça.



Ação mecânica normal



Ação mecânica reduzida



Ação mecânica muito reduzida



Só lavagem à mão

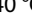


Não lavar

LIMPAR O FILTRO DE ÁGUA REGULARMENTE


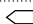

- Isto ajuda a evitar que fique obstruído e que não realize a drenagem da água. Consulte a secção CUIDADO E MANUTENÇÃO/"Limpar o filtro de água" no Guia de Utilização e Manutenção.

ECONOMIA E AMBIENTE

- Obtenha a melhor utilização de energia, água, detergente e tempo, utilizando o tamanho de carga máximo recomendado para os programas, de acordo com a tabela de programas.
- Não exceda as doses de detergente indicadas nas instruções do fabricante de detergente. Utilize a função Assistente de Dosagem.
- Economize energia, utilizando um programa de lavagem a 60 °C em vez de 95 °C ou um programa a 40 °C em vez de 60 °C. Para algodões, recomenda-se o programa Eco Algodão  a 40 °C ou 60 °C.
- Economize energia e tempo, selecionando uma velocidade de centrifugação elevada, de modo a reduzir o teor de água na roupa antes de utilizar uma máquina de secar.

DADOS DE CONSUMO

Estes dados podem ser diferentes em sua casa, devido às condições variáveis da temperatura de entrada da água, da pressão da água, etc.

PROGRAMA	TEMPERATURA (°C)	CARGA (KG)	ÁGUA (L)	ENERGIA (KWH)	DURAÇÃO APROXIMADA DO PROGRAMA (H:MIN)		TEOR DE HUMIDADE RESTANTE APROXIMADO (%)
					SEM RÁPIDO	COM RÁPIDO	
Roupa mista	40	7,0	67	0,50	01:00	00:55	55
Algodão	95	12,0 (máx.)	126	3,50	03:15	–	55
Algodão	60	12,0 (máx.)	120	2,00	02:35	01:55	55
Algodão	40	12,0 (máx.)	94	1,70	03:30	02:10	55
Sintética	60	4,0	58	1,20	02:20	01:20	35
Sintética	40	4,0	55	0,80	02:20	01:20	35
 ECO ALGODÃO	60	12,0 (máx.)	63	0,68	06:00	04:00	53
 ECO ALGODÃO	60	6,0	43	0,60	04:00	*	53
 ECO ALGODÃO	40	6,0	43	0,55	04:00	*	53

Valores medidos sob condições normais, de acordo com a IEC/EN 60456. Os valores relativos à água, energia e teor de humidade restante referem-se às configurações predefinidas dos programas, sem opções.

máx. = capacidade de carga máxima da máquina de lavar

Os valores acústicos indicados na placa de características referem-se ao aparelho após a sua instalação completa, com amortecedores acústicos fixos na parte inferior da máquina de lavar, de acordo com as instruções separadas.

* Duração indicada após deteção de carga

Eco Algodão é o programa padrão para lavar algodões com um grau de sujidade normal, sendo o programa mais eficiente em termos de consumo combinado de água e energia. Por motivos de poupança de energia, a temperatura real da água poderá ser diferente da temperatura para o ciclo específico.

O consumo de energia em modo desligado é de 0,25 W / em modo de espera é de 0,25 W.

TABELA DE PROGRAMAS

Programa	Etiquetas dos cuidados com a roupa	Temperatura °C	Carga máx. (kg)	Selecionável através do botão Opções						Selecionável diretamente				Centrifugação		Detergente e aditivos			
				Pré-lavagem	Acabamento Quente	Nódoas Bio 15°	Nódoas Difíceis	Enxugamento Intensivo	Rápido	Cores 15°	Fresh Care	Assistente de Dosagem	Terminar em	Veloc. máx. centrif. (rpm)	Parar enxugamento	Pré-lavagem	Lavagem Principal	Amaciador	
ECO ALGODÃO		Fria/60 °C	máx.	—	—	—	—	✓	✓	✓	✓	✓	✓	✓	máx.	✓	—	●	○
ALGODÃO		Fria/95 °C	máx.	✓	✓	✓	✓	✓	✓	✓	✓	✓	✓	✓	máx.	✓	○	●	○
MISTO		Fria/60 °C	7.0	—	✓	✓	—	✓	✓	✓	✓	✓	✓	✓	máx.	✓	—	●	○
SINTÉTICOS		Fria/60 °C	4,0	✓	—	✓	✓	✓	✓	✓	✓	✓	✓	✓	máx.	✓	○	●	○
DELICADOS		Fria/40 °C	3,0	✓	—	—	—	—	✓	✓	✓	✓	✓	✓	1000	✓	○	●	○
LÃ		Fria/40 °C	2,0	—	—	—	—	—	✓	✓	✓	✓	✓	✓	1000	✓	—	●	○
CORES		Fria/60 °C	7,0	✓	—	✓	✓	—	✓	✓	✓	✓	✓	✓	1000	✓	○	●	○
RÁPIDO 30'		Fria/30 °C	3,0	—	—	—	—	—	—	✓	✓	✓	✓	✓	máx.	✓	—	●	○
ENX. & CENTRIF.		—	máx.	—	—	—	—	✓	—	—	✓	—	✓	✓	máx.	✓	—	—	○
CENTRIFUGAÇÃO		—	máx.	—	—	—	—	—	—	—	✓	—	✓	✓	máx.	—	—	—	—
ESCOAMENTO		—	máx.	—	—	—	—	—	—	—	✓	—	✓	✓	—	—	—	—	—
CAMISAS		Fria/40 °C	3,0	✓	—	—	—	—	✓	✓	✓	✓	✓	✓	1000	✓	○	●	○
EDREDÕES		Fria/60 °C	3,5	✓	✓	✓	—	✓	✓	✓	✓	✓	✓	✓	1000	✓	○	●	○
ROUPA DE CAMA		Fria/60 °C	3,5	✓	✓	✓	—	✓	✓	✓	✓	✓	✓	✓	máx.	✓	○	●	○
CAXEMIRA		Fria/30 °C	2,0	—	—	—	—	—	✓	✓	✓	✓	✓	✓	400	✓	—	●	○
DESPORTO		Fria/40 °C	4,0	✓	—	✓	—	✓	✓	✓	✓	✓	✓	✓	máx.	✓	○	●	—
GANGA		Fria/60 °C	6,0	✓	✓	✓	✓	✓	✓	✓	✓	✓	✓	✓	1000	✓	○	●	○
ARTIGOS DE BEBÉ		Fria/60 °C	6,0	✓	✓	✓	✓	✓	✓	✓	✓	✓	✓	✓	1000	✓	○	●	○
CARGA MINI		Fria/40 °C	1,0	—	—	—	—	✓	✓	✓	✓	✓	✓	✓	máx.	✓	—	●	○



Selecionável/opcional



Não selecionável/aplicável



Dosagem necessária



Dosagem opcional

PROGRAMAS

Tenha em atenção as recomendações nas etiquetas de cuidado da roupa.

ECO ALGODÃO

Roupa de algodão normalmente suja. É o programa mais favorável a 40°C e 60°C em termos de consumo combinado de água e energia para lavar roupa de algodão.

Os valores na etiqueta relativa à energia baseiam-se neste programa



ALGODÃO

Roupa resistente de algodão ou linho normalmente ou muito suja, como toalhas, roupa interior, toalhas de mesa, roupa de cama, etc.



MISTA

Roupa resistente, com um grau de sujidade ligeiro a normal, em algodão, linho, fibras artificiais e suas misturas. Programa de 1 hora.



SINTÉTICOS

Roupa normalmente suja de fibras artificiais (como poliéster, poliacrílico, viscose, etc.) ou da mistura destas com algodão.



DELICADAS

Roupa em tecidos delicados, que exija um tratamento suave.



WOOL

Peças de lã, com etiqueta Woolmark e identificadas como podendo ser lavadas na máquina, bem como sedas, linhos, lãs e tecidos de viscose marcados como podendo ser lavados à mão.



RÁPIDO 30'

Roupa com um grau de sujidade ligeiro, em algodão, fibras sintéticas e suas misturas. Programa para refrescar, para roupa sem nódoas.



CORES

Roupa com um grau de sujidade ligeiro a normal, em algodão, fibras sintéticas ou suas misturas; também roupa delicada. Ajuda a preservar as cores.



ENXAGUAR E CENTRIFUGAR

Programa separado de enxaguamento e centrifugação intensiva. Para roupa resistente.



CENTRIFUGAR

Programa separado de centrifugação intensiva. Para roupa resistente.



DRENAR

Programa em separado para a drenagem da água sem centrifugação.



PROGRAMAS ESPECIAIS

Para definir um dos programas seguintes, selecione e confirme a posição de programas especiais. Depois, rode o botão para selecionar um dos oito programas seguintes; o visor indica o nome do programa. Prima o botão, para confirmar o programa pretendido.



CAMISAS

Camisas, blusas e roupas de negócios de algodão, linho, fibras sintéticas ou suas misturas.

EDREDÕES

Itens grandes, tais como sacos cama, cobertores laváveis, tapetes de banho, almofadas e edredões de penas ou materiais sintéticos.

ROUPA DE CAMA

Roupa de cama branca ou de cor feita de algodão e fibras sintéticas ou mistura de ambas.

CAXEMIRA

Peças de caxemira de alta qualidade, identificadas como podendo ser lavadas na máquina ou lavadas à mão.

DESPORTO

Roupa de desporto normalmente suja e transpirada feita de algodão jersey ou microfibras.

O programa inclui um ciclo de pré-lavagem - coloque também detergente no compartimento da pré-lavagem. Não utilize amaciador.

GANGA

Jeans e outras peças feitas de ganga resistente tais como calças e blusões normalmente sujos.

ARTIGOS DE BEBÉ

Roupa de bebé normalmente suja em algodão e/ou linho. A roupa é enxaguada mais exaustivamente, eliminando todos os restos de espuma, o que ajuda a proteger a pele sensível do bebé.

CARGA MINI

Roupa de algodão e/ou sintética fabricada com tipos de tecidos estáveis.

Programa ideal para lavar uma pequena carga de roupa de forma económica.

OPÇÕES, FUNÇÕES E INDICADORES

Consulte a tabela de programas para verificar que opções estão disponíveis para o programa selecionado

OPÇÕES selecionáveis diretamente, premindo o botão dedicado

Cores 15°

Ajuda a preservar as cores da sua roupa, lavando-a com água fria (15 °C). Poupa a energia usada para aquecer a água, ao mesmo tempo que mantém um bom resultado de lavagem.



Adequada a roupa de cor, com um grau de sujidade ligeiro e sem nódoas.

- Certifique-se de que o detergente é adequado para lavagem a frio (15 ou 20 °C).
- Não pode ser selecionado para Algodão 95 °C.

Refrescar

Ajuda a manter a sua roupa fresca, caso não possa retirá-la logo após o fim do programa.



A máquina de lavar fará rodar a roupa periodicamente, depois de o programa terminar. Esta rotação dura aproximadamente 6 horas após o fim do programa de lavagem.

Pode pará-la quando pretender, premindo qualquer botão; a porta desbloqueia-se e poderá retirar a roupa.

Assistente de Dosagem

Ajuda a dosar a quantidade correta de detergente para a sua carga de roupa.



Prepare a opção ASSISTENTE DE DOSAGEM / PRIMEIRA UTILIZAÇÃO descritas no Guia de Utilização e Manutenção.

- Depois de ter colocado a roupa na máquina, fechado a porta e selecionado o programa e as opções desejadas, prima o botão Assistente de Dosagem. O botão acende-se.
 - Inicie o programa premindo "Iniciar/Pausa". – O tambor roda para detetar a carga de roupa; o visor indica a fase de deteção de carga. No painel de comandos, é apresentada uma animação. Em seguida, é apresentada em ml a dosagem recomendada de detergente que deverá colocar na gaveta da lavagem principal.
- Caso tenha selecionado a opção de "Pré-lavagem", o visor apresenta alternadamente a dosagem para a pré-lavagem e (I) para a gaveta da lavagem principal (II).



- Abra a gaveta do detergente e despeje a quantidade recomendada para a gaveta da lavagem principal (II) e, caso tenha selecionado a opção de Pré-lavagem, despeje o detergente também na gaveta de pré-lavagem (I).
- Feche a gaveta do detergente (ou a porta) e prima "Início/Pausa" para continuar o programa.



OPÇÕES selecionáveis através do botão Opções

Pré-lavagem

Ajuda a limpar roupa com um grau de sujidade elevado, acrescentando uma fase de pré-lavagem ao programa de lavagem selecionado.

Prolonga o programa, aproximadamente, 20 minutos. Adicione detergente também ao compartimento de pré-lavagem da gaveta do detergente ou diretamente ao tambor. Utilize detergente em pó para a lavagem principal, de modo a assegurar que o detergente se mantém na gaveta do detergente até ao início da fase de lavagem principal.



Acabamento Quente

O programa termina com uma fase de enxaguamento quente. Torna mais maleáveis as fibras da roupa, de modo a que a mesma esteja confortavelmente quente quando a retira pouco tempo depois de o programa terminar.



Nódoas Bio 15°

Ajuda a remover todos os tipos de nódoas, exceto gordura/óleo.

O programa começa por uma fase de lavagem com água fria. Prolonga o programa, aproximadamente, 10 minutos. Pré-tratamento recomendado para nódoas difíceis. Não pode ser selecionado para Algodão 95 °C.



Solo pesado

Ajuda a limpar roupa com um grau de sujidade elevado e com nódoas, otimizando a eficiência dos aditivos para a remoção de nódoas.

Adicione uma quantidade adequada de aditivo de lavagem para remoção de nódoas (pó) ao compartimento de lavagem principal, juntamente com o seu detergente (apenas em pó). Poderá prolongar o programa até 15 minutos.

Opção adequada à utilização com agentes de branqueamento e tira-nódoas à base de oxigénio.

Não deverão ser utilizadas lixívia à base de cloro ou perborato!



Enxaguamento Intensivo

Ajuda a evitar que fiquem resíduos de detergente na roupa, prolongando a fase de enxaguamento.

Esta opção é particularmente adequada para lavar roupas de bebé e roupas de pessoas com alergias, bem como para áreas com água macia.



Rápido

Permite uma lavagem mais rápida.

É recomendado apenas para roupa pouco suja. Não pode ser selecionado para Algodão 95 °C.



FUNÇÕES

Parar enxaguamento

Evita a centrifugação automática da roupa no final do programa. A roupa permanece na água do último enxaguamento, o visor indica a paragem do enxaguamento e o programa é interrompido.

Função adequada para roupa delicada que não deve ser sujeita a centrifugação ou que deve ser centrifugada com uma velocidade de centrifugação inferior. Não adequada a seda.

Para terminar a função "Parar enxaguamento", seleccione entre:



esvaziar a água, sem centrifugação:

rode o botão para selecionar velocidade de centrifugação "0" e, em seguida, prima o botão "Iniciar/Pausa": A água é drenada e o programa terminado



centrifugar a roupa:

a velocidade de centrifugação pré-definida pisca - inicie o ciclo de centrifugação premindo "Início/Pausa". Ou seleccione uma velocidade de centrifugação diferente, rodando o botão; prima-o, para confirmar, e prima "Iniciar/Pausa".



Terminar em

Permite ter a roupa pronta a uma determinada hora, definindo um atraso até ao fim do programa.

Escolha um início diferido até 23 horas. Não utilize detergente líquido com esta função.



- Seleccione o programa, a temperatura e as opções.
- Prima o botão "Terminar em" – acende-se o símbolo por cima do botão.
- Rode o botão para selecionar um início diferido até 23 horas. Confirme o atraso pretendido, premindo o botão.
- Quando tiver selecionado todas as definições desejadas, prima o botão "Início / Pausa" - inicia-se a contagem decrescente. O visor indica que a opção "Terminar em" encontra-se ativada e que a máquina de lavar está em modo de espera.
- O programa inicia-se automaticamente, a tempo de terminar no final do período de atraso. No início do programa, o início diferido no visor é substituído pela duração restante do programa.

Para cancelar o início diferido

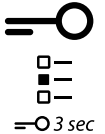
- prima "Início/Pausa" para cancelar o início diferido; para iniciar imediatamente o programa selecionado, prima de novo "Início/Pausa"
- ou mantenha premido o botão "Ligar/Desligar" para cancelar completamente a definição do programa.

Bloqueio das teclas

Para bloquear as teclas e o botão do painel de comandos contra uma operação indesejada.

Para bloquear:

- A máquina de lavar tem de estar ligada.
- Prima e mantenha premido o botão de opção, até que o símbolo em forma de chave se acenda no painel de comandos. Agora, o botão e as teclas estão bloqueados. Apenas "Ligar/Desligar" funciona.



Se desligar e ligar novamente a máquina de secar, o bloqueio das teclas permanecerá ativo até ser desbloqueado.

Para desbloquear: prima e mantenha premido o botão Opções novamente durante, pelo menos, 3 segundos até que o símbolo se apague.

INDICADORES

A porta pode ser aberta

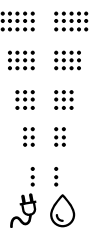
Falha: Respeite a mensagem apresentada no visor. Em caso de falha, consulte a secção Resolução de Problemas no Guia de Utilização e Manutenção.



Monitor Energia / Água

Informa sobre o consumo de energia e de água da definição do programa.

Quanto menos indicadores se acenderem, mais económica é a sua definição do programa. Pode ser ajustado após a fase de deteção de carga da roupa.



Desincrustação

Uma mensagem no visor irá lembrá-lo regularmente de descalcificar a máquina de lavar. Poderá encontrar o descalcificante mais adequado para a sua máquina de lavar em www.whirlpool.eu. Para cancelar este lembrete, prima o botão.

MANUTENÇÃO E LIMPEZA E RESOLUÇÃO DE PROBLEMAS

Para informações sobre manutenção, limpeza e resolução de problemas, consulte o

Guia de Utilização e Manutenção.

O ***Guia de Utilização e Manutenção*** pode ser obtido da seguinte forma:

- Serviço Pós-Venda; utilizando o número de telefone constante do livro de garantia
- Transfira a partir do Website Whirlpool <http://docs.whirlpool.eu>



CONTACTAR O SERVIÇO PÓS-VENDA

Quando contactar o Serviço Pós-Venda, forneça ambos os números impressos na placa de serviço que se encontra no interior da porta. <http://www.whirlpool.eu>

Pode encontrar o número de telefone no livro da garantia.



400010810543

Whirlpool® é uma marca registada da Whirlpool, USA

