

**SK** Návod na používanie a údržbu



## DÔLEŽITÉ BEZPEČNOSTNÉ POKYNY

Tieto pokyny nájdete aj na webovej stránke: docs.whirlpool.eu

### **VAŠA BEZPEČNOSŤ A BEZPEČNOSŤ OSTATNÝCH JE PRVORADÁ.**

V tomto návode i na spotrebiči sú dôležité bezpečnostné varovania, ktoré si musíte prečítať a vždy dodržiavať.


 Toto je výstražný bezpečnostný symbol, ktorý používateľov upozorňuje na možné riziká, hroziace im a ostatným osobám.

Pred všetkými bezpečnostnými upozoreniami je uvedený výstražný symbol a nasledujúce slová:

 **NEBEZPEČENSTVO** označuje nebezpečnú situáciu, ktorá spôsobí vážne poranenia, ak sa jej nepredídete.

 **VAROVANIE** označuje nebezpečnú situáciu, ktorá môže spôsobiť vážne poranenia, ak sa jej nepredídete.

Všetky bezpečnostné upozornenia uvádzajú charakter potenciálneho rizika/varovania a spôsob, ako znížiť riziko zranenia, úrazu a zásahu elektrickým prúdom v dôsledku nesprávneho používania spotrebiča. Vždy dodržujte nasledujúce pokyny:

- Inštaláciu a údržbu musí vykonávať kvalifikovaný technik v súlade s pokynmi výrobcu a miestnymi bezpečnostnými predpismi. Nikdy neopravujte ani nevymieňajte žiadnu časť spotrebiča, ak to nie je uvedené v návode na používanie.
- Pred vykonávaním akejkoľvek inštaláčnej práce musí byť spotrebič odpojený od siete.
- Je nevyhnutné spotrebič uzemniť (nie je do však potrebné pre digestory triedy II označené na štítku s údajmi symbolom )
- Sietový kábel musí byť dostatočne dlhý, aby sa spotrebič dal zapojiť do elektrickej zásuvky.
- Pri odpájaní spotrebiča zo zásuvky netahajte za sieťový kábel.
- Po inštalácii nesmú byť elektrické časti pre používateľa prístupné.
- Nedotýkajte sa spotrebiča mokрыmi rukami a neobsluhujte ho, keď ste naboso.
- Tento spotrebič nesmú používať deti (8-ročné a staršie), osoby s fyzickým, zmyslovým alebo mentálnym postihnutím alebo osoby bez skúseností či znalosti spotrebiča, pokiaľ nie sú pod dozorom alebo nedostali pokyny, ako ho používať bezpečne, a neuvedomujú si riziká súvisiace s jeho používaním. Deti sa so spotrebičom nesmú hrať. Čistenie a používateľskú údržbu nesmú vykonávať deti, pokiaľ nie sú pod dozorom dospelého.
- Nikdy neopravujte ani nevymieňajte žiadnu časť spotrebiča, ak to nie je odporúčané v návode na používanie. Všetky poškodené súčiastky musia byť nahradené originálnymi náhradnými dielmi. Všetku ostatnú údržbu musí vykonávať kvalifikovaný technik.
- Dávajte pozor, aby sa malé deti nehrali so spotrebičom.
- Pri vrtaní otvorov do steny alebo do stropu dávajte pozor, aby ste nepoškodili elektrické vedenie a/alebo potrubie.
- Vetracie otvory musia vždy vypúšťať odvádzaný vzduch von.
- Odvádzaný vzduch nesmie byť vypúšťaný cez vetrací komín, ktorý sa používa na odsávanie splodín, ktoré vytvárajú iné spotrebiče spaľujúce plyn alebo iné palivo; musí mať samostatný vývod. Je potrebné dodržať všetky domáce predpisy pre odpadový vzduch.
- Ak sa digestor používa zároveň s inými spotrebičmi na plyn alebo iné palivá, podtlak v miestnosti nesmie prekročiť 4 Pa ( $4 \times 10^{-5}$  bar). Dbajte preto, aby bola miestnosť primerane vetraná.

- Výrobca nepreberá zodpovednosť za nesprávne používanie spotrebiča alebo nesprávne nastavenie ovládania.
- Pravidelná údržba a čistenie zabezpečujú, že spotrebič pracuje správne a dosahuje optimálny výkon. Pravidelne čistite odolnú špinu na povrchu, aby nevznikali masťné usadeniny. Pravidelne vyberajte a čistite alebo vymieňajte filtre.
- Ak nebudete dodržiavať pokyny na čistenie digestora a čistenie a výmenu filtrov, môže to mať za následok požiar.
- Digestor by sa nikdy nemal otvárať bez vsadených filtrov masťnoty, a je potrebné ho pravidelne sledovať.
- Pred používaním digestora nad plynovým spotrebičom zabezpečte, aby boli všetky horáky zakryté hrncom.
- Ak používate tri alebo viac plynových horákov, digestor by mal byť nastavený na 2. alebo vyšší stupeň výkonu. Zabraňuje to tvorbe nadmerného tepla v spotrebiči.
- Nedotýkajte sa žiaroviek, kým si nie ste istí, že vychladli.
- Digestor sa nesmie používať ani nechávať bez riadne namontovaných žiaroviek, pretože by mohlo dôjsť k zásahu elektrickým prúdom.
- Pri inštalčných a údržbových prácach používajte ochranné rukavice.
- Tento výrobok nie je vhodný na používanie vonku.
- Pri používaní varného panelu môžu byť prístupné časti digestora horúce.

## **TIETO POKYNY SI ODLOŽTE**

## Vyhlasenie o zhode

- Tento spotrebič bol navrhnutý, vyrobený a predaný v súlade
    - s požiadavkami na ekodizajn európskych nariadení č. 66/2014, č. 327/2011, č. 244/2009, č. 245/2009, č. 1194/2012, č. 2015/1428.
- Elektrickú bezpečnosť spotrebiča možno zaručiť, iba ak je správne uzemnený v súlade s predpismi.

### Rady na úsporu energie

- Na začiatku varenia zapnite digestor na najnižšiu rýchlosť a nechajte ho zapnutý aj zopár minút po skončení varenia.
- Rýchlosť zvýšte iba v prípade, ak vzniklo veľa dymu alebo pary, a nastavenie „Boost“ (zosilnenie) používajte iba v mimoriadnych situáciách.
- Uhlíkové filtre v prípade potreby vymeňte, aby ste udržiavali efektívne znižovanie zápachov.
- Filtre mastnoty čistite, keď je to potrebné, aby sa zachovala účinnosť.
- Používajte potruba s maximálnym priemerom uvedeným v tomto návode, aby ste dosiahli optimálnu účinnosť a znížili úroveň hlučnosti na minimum.

## INŠTALÁCIA

Po vybalení spotrebiča skontrolujte, či sa počas prepravy nepoškodil. V prípade problémov sa obráťte na predajcu alebo popredajný servis. Aby ste zabránili poškodeniu spotrebiča, vyberte ho z polystyrénového podstavca až v čase inštalácie.

### PRÍPRAVA NA INŠTALÁCIU



#### **VAROVANIE**

**tento spotrebič je ťažký; digestor musia zdvíhať a inštalovať najmenej dvaja ľudia.**

Minimálna vzdialenosť medzi vrchom sporáka a spodkom digestora musí byť najmenej 40 cm pri elektrických sporákoch a 65 cm pri plynových alebo kombinovaných sporákoch.

Pred inštaláciou skontrolujte aj minimálne vzdialenosti uvedené v návode k sporáku.

Ak inštalčné pokyny pre sporák uvádzajú väčšiu vzdialenosť medzi sporákom a digestorom, musí sa dodržať táto vzdialenosť.

### ZAPOJENIE DO ELEKTRICKEJ SIETE


Skontrolujte, či napätie uvedené na identifikačnom štítku spotrebiča je rovnaké ako napätie v sieti.

Táto informácia sa nachádza na vnútornej strane digestora pod filtrom mastnoty.

Sietový kábel (typ H05 VV-F 3 x 0,75 mm<sup>2</sup>) smie vymieňať iba kvalifikovaný elektrikár. Obráťte sa na autorizované servisné stredisko.

Ak je digestor vybavený elektrickou zástrčkou, zapojte spotrebič do zásuvky, ktorá spĺňa platné predpisy a je na dostupnom mieste. Ak nie je vybavený zástrčkou (priame zapojenie do siete), alebo ak zásuvka nie je na dostupnom mieste, nainštalujte štandardný dvojpólový vypínač, ktorý umožní úplné odpojenie od siete v prípade prepätia kategórie III, v súlade s predpismi pre elektroinštalácie.

Pokiaľ nie je kábel opatrený zástrčkou, pripojte vodiče podľa informácií v nasledujúcej tabuľke:

Sietové napätie a frekvencia	Pripojenie vodičov
220 – 240 V – 50 Hz	 : žltý/zelený N: modrý L: hnedý

### VŠEOBECNÉ ODPORÚČANIA

#### **Pred používaním**


Odstráňte z príslušenstva ochranný kartón, priesvitnú fóliu a nálepky. Skontrolujte, či spotrebič nebol počas prepravy poškodený.

#### **Počas používania**


Nekladte na spotrebič ťažké predmety, mohli by ho poškodiť. Spotrebič nevystavujte poveternostným vplyvom.

# OCHRANA ŽIVOTNÉHO PROSTREDIA

## Likvidácia obalového materiálu

Obalový materiál je na 100 % recyklovateľný a je označený symbolom recyklácie (  ). Neodhadzujte rôzne druhy obalov bez uváženia, likvidujte ich zodpovedne a v súlade s predpismi miestnych úradov pre likvidáciu odpadu.

## Likvidácia spotrebiča

- Tento spotrebič je označený v súlade so smernicou Európskeho parlamentu a Rady 2012/19/EU o odpade z elektrických a elektronických zariadení (OEEZ).
- Zabezpečením správnej likvidácie tohto výrobku pomôžete zabrániť potenciálne nepriaznivým následkom pre životné prostredie a ľudské zdravie.
- Symbol  na výrobku alebo sprievodnej dokumentácii označuje, že sa s ním nemá zaobchádzať ako s domácim odpadom, ale je potrebné ho odovzdať v príslušnom zbernom stredisku na recykláciu elektrických a elektronických zariadení.

## Likvidácia domácich spotrebičov

- Spotrebič je vyrobený z recyklovateľných alebo opätovne použiteľných materiálov. Spotrebič likvidujte v súlade s miestnymi predpismi o likvidácii odpadov. Pred jeho likvidáciou odrežte sieťový kábel, aby sa spotrebič nedal pripojiť k sieti.
- Ďalšie informácie o nakladaní s domácimi spotrebičmi, ich zhodnocovaní a recyklácii získate od miestnych úradov, stredísk odpadového hospodárstva alebo v obchode, kde ste spotrebič kúpili.

## NÁVOD NA RIEŠENIE PROBLÉMOV

### Spotrebič nefunguje:

- Skontrolujte napätie siete a či je spotrebič pripojený na napájanie.
- Spotrebič vypnite a znovu zapnite, aby ste zistili, či problém pretrváva.

### Digestor nedostatočne odsáva vzduch:

- Skontrolujte, či je nastavená želaná rýchlosť odsávania.
- Skontrolujte, či sú filtre čisté.
- Skontrolujte, či vetracie otvory nie sú ničím zablokované.

### Svetlo nefunguje:

- Skontrolujte žiarovku a podľa potreby ju vymeňte.
- Skontrolujte, či je žiarovka správne namontovaná.

## POPREDAJNÝ SERVIS

### Skôr, ako zavoláte servis:

1. Skontrolujte, či nemôžete problém vyriešiť sami podľa návrhov v Návode na riešenie problémov.
2. Spotrebič vypnite a znovu zapnite, aby ste zistili, či problém pretrváva.

### Ak chyba pretrváva po vykonaní vyššie uvedenej kontroly, obráťte sa na najbližší popredajný servis.

Vždy oznámte:

- stručný opis poruchy;
- typ a presný model spotrebiča;
- servisné číslo (číslo uvedené po slove SERVICE na identifikačnom štítku), uvedené vnútri spotrebiča; servisné číslo je uvedené aj v záručnej knižke;
- vašu úplnú adresu;
- vaše telefónne číslo.

**SERVICE** 0000 000 00000



V prípade, že je potrebná oprava, obráťte sa na autorizované popredajné servisné stredisko (aby ste zabezpečili, že budú použité originálne náhradné diely a oprava bude vykonaná správne).

## ČISTENIE

### VAROVANIE

- Nepoužívajte parné čistiace zariadenia.
- Odpojte spotrebič od elektrickej siete.

**DÔLEŽITÉ:** Nepoužívajte korozívne a abrazívne čistiace prostriedky. Ak takéto prostriedky náhodou prídu do styku so spotrebičom, okamžite spotrebič očistite vlhkou handričkou.

- Povrch čistite vlhkou utierkou. Ak je veľmi špinavý, pridajte do vody niekoľko kvapiek umývacieho prostriedku. Poutierajte suchou utierkou.

**DÔLEŽITÉ:** Nepoužívajte drsné špongie ani kovové škrabky či drôtenky. Časom to môže zničiť emailový povrch.

- Používajte čistiace prostriedky špeciálne určené na čistenie spotrebiča a dodržujte pokyny výrobcu.

**DÔLEŽITÉ:** Filtre čistite aspoň raz za mesiac a odstráňte zvyšky oleja a mastnoty.

## ÚDRŽBA

### VAROVANIE

- Noste ochranné rukavice.
- Odpojte spotrebič od elektrickej siete.

#### FILTRE MASTNOTY

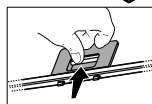
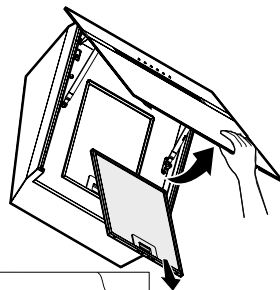
Kovový filter mastnoty má neobmedzenú životnosť a je potrebné ho čistiť raz za mesiac ručne alebo v umývačke riadu pri nízkej teplote v krátkom umývacom cykle. Pri čistení v umývačke môže filter mastnoty stratiť farbu, ale neovplyvní to jeho čistiacu účinnosť.

Otvorte panel odsávača (otočte ho nahor).

**Upozornenie:** Nie je potrebné panel odstraňovať.

Filter vytiahnete potiahnutím za rukoväť.

Po umytí a vysušení filter nasadíte, pričom postupujete v opačnom poradí.



#### UHLÍKOVÝ FILTER (iba pre filtračné modely)

Tento filter zadržiava nepríjemné pachy vznikajúce pri varení.

Filter vymieňajte každé 4 mesiace.

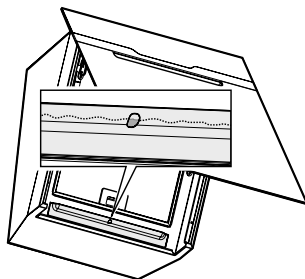
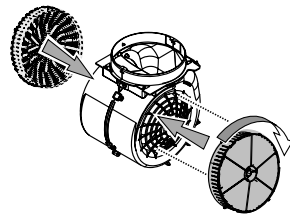
#### Nasadenie alebo výmena uhlíkového filtra

1. Odpojte digestor od elektrickej siete.
2. Otvorte a vyberte panel digestora z puzdra.
3. Vyberte filtre mastnoty.
4. Nasadte jeden uhlíkový filter na každú stranu, pričom zakryjete obe ochranné mriežky rotora.

Otočte filtre v smere hodinových ručičiek, aby ste ich zaistili o stredné kolíky.

Pri vyberaní postupujte v obrátenom poradí.

Znovu nasadte filtre mastnoty a panel odsávača.

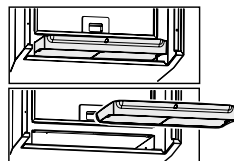


#### Údržba kondenzačnej nádoby

Inšpekčné okienko v prednej časti zbernej kondenzačnej nádoby vám umožňuje kontrolovať, či je nádoba plná alebo sa vypúšťa či čistí.

V každom prípade nádobu treba vyprázdniť a vyčistiť MINIMÁLNE raz za týždeň alebo aj častejšie, podľa toho, koľko sa digestor používa.

Nádobu možno vyčistiť ručne alebo v umývačke pri nízkych teplotách a s krátkym cyklom.



## VÝMENA ŽIAROVIEK

Digestor je vybavený LED osvetlením.

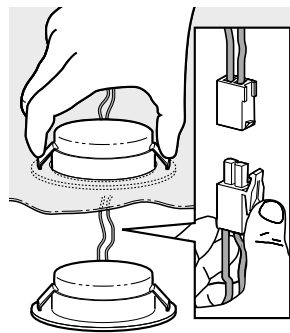
LED žiarovky zabezpečujú výborné osvetlenie, majú až 10 ráz dlhšiu životnosť ako klasické žiarovky a ušetria až 90 % energie.

Pri výmene žiarovky postupujte nasledovne:

1. Vyberte filtre mastnoty.
2. K žiarovke sa dostanete zvnútra digestora.
3. Stlačením uvoľňovacích príchytiek žiarovku uvoľníte.
4. Vyberte žiarovku z rámu digestora.
5. Odpojte koncovku.

Pri vkladaní novej žiarovky postupujte v opačnom poradí.

**Poznámka: Ak potrebujete kúpiť LED žiarovku, obráťte sa, prosím, na popredajný servis. .**



## DODANÉ MATERIÁLY

Vyberte všetky komponenty z obalov. Skontrolujte, či sú priložené všetky komponenty.

- Zmontovaný digestor so vsadeným motorom, žiarovkami a filtrami mastnoty (1 alebo 2 filtre mastnoty v závislosti od modelu).
- Návod na inštaláciu a obsluhu
- 1x montážna šablóna
- 1x adaptér Torx T10
- 1x adaptér Torx T20
- 1x deflektor
- 5x hmoždinka, priemer 8 mm
- 5x skrutka, priemer 5 x 45
- 3x skrutka, priemer 3,5 x 9,5
- 1x podložka, priemer 5,3 x 2
- 1x káblová svorka
- Napájací kábel
- 2x deflektor
- 1x teleskopická časť dymovodu
- 1x držiak dymovodu

## NÁVOD NA INŠTALÁCIU A PREDBEŽNÉ NASADENIE

Digestor je určený na inštaláciu vo filtračnom režime.

### Filtračný režim

Vzduch prechádza cez jeden alebo viac uhlíkových filtrov a je recyklovaný naspäť do vzduchu.

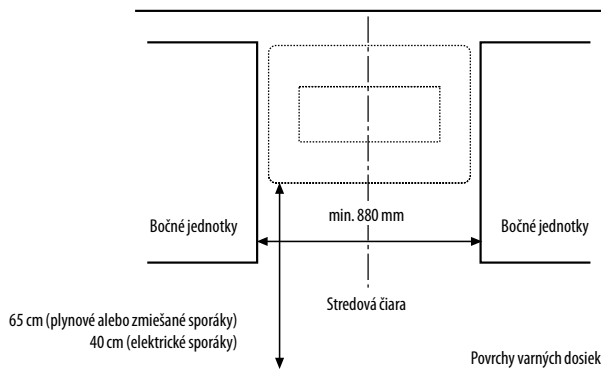
**DÔLEŽITÉ: Skontrolujte, či proces recyklácie vzduchu prebieha hladko.**

**Ak digestor nemá uhlíkový filter (filtre), objednajte ich a vsaďte pred používaním.**

Digestor musí byť namontovaný ďalej od veľmi špinavých oblastí, okien, dverí a zdrojov tepla.

Digestor sa dodáva so všetkými materiálmi potrebnými na inštaláciu na väčšine stien/stropov. Kvalifikovaný technik však musí zabezpečiť, že materiály sú vhodné pre príslušný typ steny/stropu.

## ROZMERY A POŽIADAVKY





## NÁVOD NA INŠTALÁCIU – NAMONTOVANIE

Nižšie uvedené pokyny, ktoré sa majú vykonávať v poradí, ako sú očíslované, odkazujú na vykresy na posledných stranách tohto návodu, ktoré sú označené zodpovedajúcimi číslami.

**DÔLEŽITÉ: Digestor je dodaný v odsávacom režime.**

Ak chcete digestor používať vo filtračnom režime, je potrebné kúpiť uhlíkový filter a vsadiť ho po inštalácii.

**Iba pred odsávací režim:** Digestor sa dodáva s horným odsávacím otvorom. Ak je to potrebné, vývod možno viesť cez stenu (pozri návod na inštaláciu).

1. Označte na stene zvislú stredovú čiaru až po strop.

2. Priložte na stenu schému vrtania (pripevnite ju lepiacou páskou). Zvislá čiara na vrtacej schéme sa musí zhodovať s čiarou nakreslenou na stene.

**Upozornenie:** Spodný okraj vrtacej schémy zodpovedá spodnému okraju digestora.

**DÔLEŽITÉ: spodný okraj vrtacej schémy musí byť vo vzdialenosti minimálne 40 cm (pri elektrických sporákoch) alebo 65 cm (pri plynových sporákoch) od povrchu varnej dosky.**

3. Vyvrtajte otvory, ako sú vyznačené na nákrese.

4. **Iba pri odsávacom režime – zadný vývod:** Urobte otvor v stene pre odvádzacie potrubie.

5. Odložte zo steny schému vrtania, vložte dve hmoždinky a dve skrutky do horných otvorov v stene tak, aby vyčnievali cca 5 mm; vložte tretiu hmoždinku do spodného otvoru.

6. **Ak chcete inštalovať časť dymovodu:** Pripevnite držiak dymovodu k stene. Vyvrtajte otvor a vložte hmoždinky, ako je zobrazené. Nasadte držiak na miesto.

7. **Iba pre filtračný režim s dymovodom:** Pripevnite konektor filtra k držiaku dymovodu.

8. **Iba pre filtračný režim bez dymovodu:** Nasadte plastovú mriežku k otvoru pre vypúšťanie vzduchu na digestore.

9. **Iba pri odsávacom režime – horný vývod:** Nainštalujte ventil na zabránenie spätného toku odvádzaného vzduchu.

10. Otvorte panel a vyberte filter mastnoty.

11. **Iba pri odsávacom režime – zadný vývod:** Vyberte pripravený kryt nachádzajúci sa na zadnom paneli digestora, dávajte pozor, aby ste ho nepoškodili.

12. **Iba pri odsávacom režime – zadný vývod:** Vyberte elektronickú skrinku odsuknutím dvoch skrutiek, ktorými je pripevnená k jednotke motora, a zvesením z kolíkov na opačnej strane (skrutky si odložte).

13. **Iba pri odsávacom režime – zadný vývod:** Odstráňte skrutky, ktorými je pripevnená jednotka motora k digestoru (skrutky si odložte).

14. **Iba pri odsávacom režime – zadný vývod:** Otočte jednotku motora.

15. Pripevnite elektronickú skrinku pomocou skrutiek, ktoré ste predtým odstránili (pozri krok inštalácie č. 12).

16. **Iba pri odsávacom režime – zadný vývod:** Pripevnite jednotku motora k zadnému panelu digestora pomocou skrutiek, ktoré ste predtým odstránili (pozri krok inštalácie č. 13).

17. **Iba pri odsávacom režime – zadný vývod:** Pripevnite predtým odstránený kryt (pozri krok inštalácie č. 11) pomocou skrutiek, ako je zobrazené.

18. Zavesťe zadné otvory na digestore na závesné skrutky.

19. Vložte podložku a poistnú skrutku do spodného otvoru. Upevnite digestor k stene utiahnutím dvoch upevňovacích skrutiek.

20. **Zasuňte napájací kábel do príslušného otvoru. Zaisťte kábel v káblovej svorke.**

**DÔLEŽITÉ: Tento úkon je povinný. Zabráni náhodnému odpojeniu napájacieho kábla.**

**Zapojte spotrebič do elektrickej siete.**

21. Nasadte uhlíkové filtre prikryvajúce motor. Otočte filtre, aby ste ich zaistili o stredné kolíky.

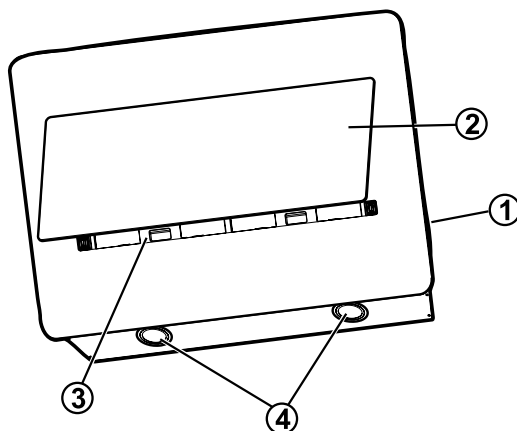
22. Znovu nasadte filtre mastnoty a zatvorte panel.

23. **Ak chcete inštalovať časť dymovodu:** Opríte dymovod o vrch digestora, odstráňte vrchnú časť a upevnite dymovod pomocou dvoch skrutiek, ako je znázornené.

Skontrolujte, či digestor funguje správne podľa časti s opisom a používaním digestora.

# OPIS A POUŽÍVÁNIE DIGESTORA

1. Ovládací panel
2. Panel odsávača
3. Filter mastnoty (za panelom)
4. LED žiarovky



## Ovládací panel

Na výber funkcií digestora jednoduchým ťuknutím na príkazové tlačidlo.

### AKR 809 MR – AKR 808 MR – AKR 809 UK MR



T1



T2



T3



T4



T5



T6

### AKR 808 BK – AKR 808 UK BK



T1



T2



T3



T4



T5



T6

T1. Tlačidlo zapnutia/vypnutia motora (pohot. režim) – resetovanie ukazovateľov nasýtenia filtra

T2. Tlačidlo ZAP. – výber rýchlosti (výkon odsávania) pre nízku rýchlosť

T3. Výber rýchlosti (výkon odsávania) pre normálnu rýchlosť

T4. Výber rýchlosti (výkon odsávania) pre vysokú rýchlosť a nastavenie intenzívneho chodu.

Stlačte na aktivovanie vysokej rýchlosti (výkon odsávania).

Znovu stlačte na nastavenie rýchlosti intenzívneho odsávania (výkon odsávania) (tlačidlo 5 minút bliká, potom sa digester vráti na normálnu rýchlosť (výkon odsávania)).

T5. Tlačidlo zapnutia/vypnutia protikondenzačnej funkcie: Zabraňuje tvorbe kondenzácie na povrchu digestora. Aktivujte ju podľa potreby.

**Automatická protikondenzačná funkcia:** Digester túto funkciu aktivuje zakaždým po zapnutí.

**Zapnutie/vypnutie automatickej aktivácie:** Pri vypnutom digestore stlačte a podržte tlačidlo (cca 3 sekundy, kým sa neozve pípnutie), čím sa táto funkcia aktivuje.

**Upozornenie:** Protikondenzačná funkcia sa musí aktivovať, iba keď je motor zapnutý.

**Varovanie! Aj keď túto funkciu nikdy neaktivujete, napriek tomu robte pravidelnú údržbu kondenzačnej nádoby, ako je uvedené v časti „Údržba – Čistenie – Údržba kondenzačnej nádoby“.**

T6. Tlačidlo zapnutia/vypnutia svetla.

### **Ukazovatele nasýtenia filtrov**

V pravidelných intervaloch digestor signalizuje potrebu vykonať údržbu filtra.

**Upozornenie:** Ukazovatele sa aktivujú, keď je digestor zapnutý.

Blikajúce tlačidlo T2: Vykonajte údržbu filtra mastnoty.

Blikajúce tlačidlo T3: Vykonajte údržbu filtra s aktívnym uhlím.

**Upozornenie:** Signál nasýtenia filtra je viditeľný v prvej minúte po vypnutí digestora; po tomto čase sa ukazovatele nasýtenia resetujú.

### **Resetovanie ukazovateľa nasýtenia filtra:**

**Upozornenie:** Tento úkon sa vykonáva so zapnutým digestorom.

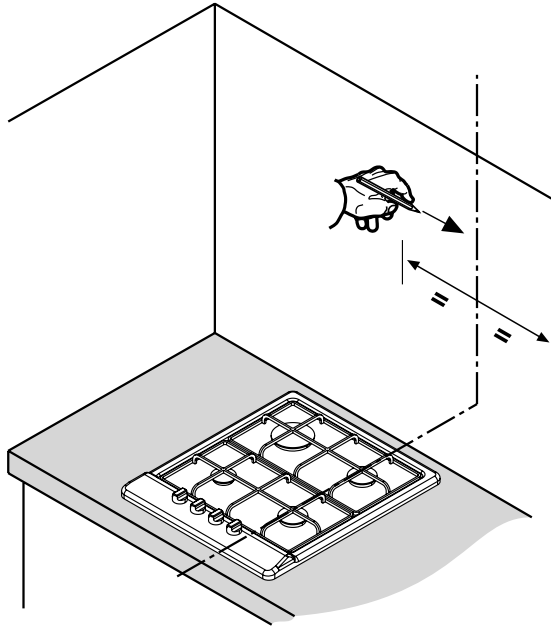
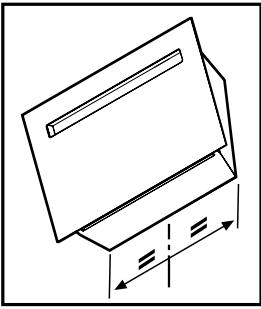
Stlačte a podržte tlačidlo T1.

### **Ukazovateľ nasýtenia filtra s aktívnym uhlím aktivovaný**

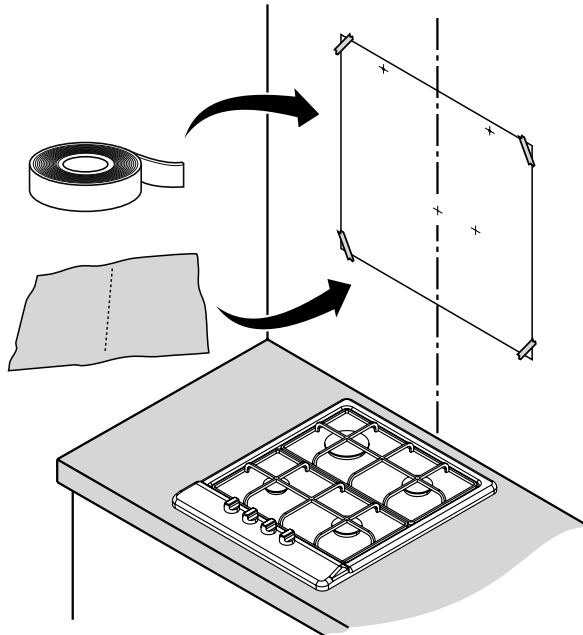
**Upozornenie:** Tento úkon sa vykonáva s vypnutým digestorom.

Tento ukazovateľ je zvyčajne deaktivovaný; na aktivovanie tejto funkcie zároveň stlačte a podržte tlačidlá T2 a T3: Tlačidlo T3 sa rozsvieti, čo znamená, že funkcia je aktivovaná.

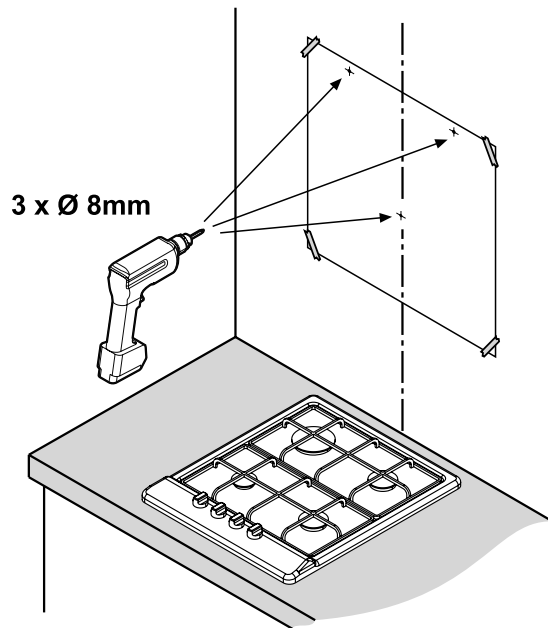
Na deaktivovanie tejto funkcie zároveň stlačte a podržte tlačidlá T2 a T3: Tlačidlo T3 krátko bliká a potom zhasne, čo znamená, že funkcia je deaktivovaná.



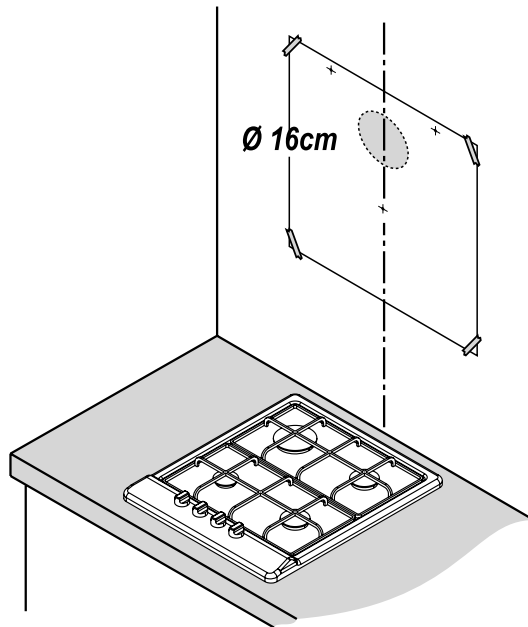
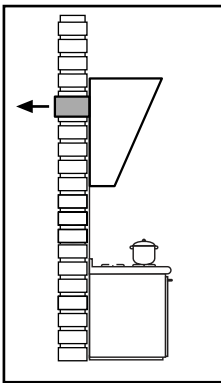
**1**



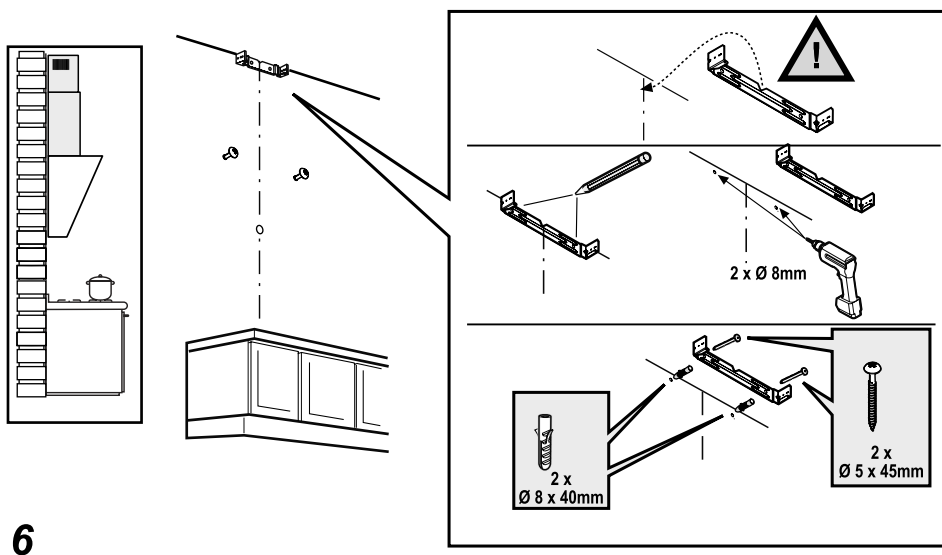
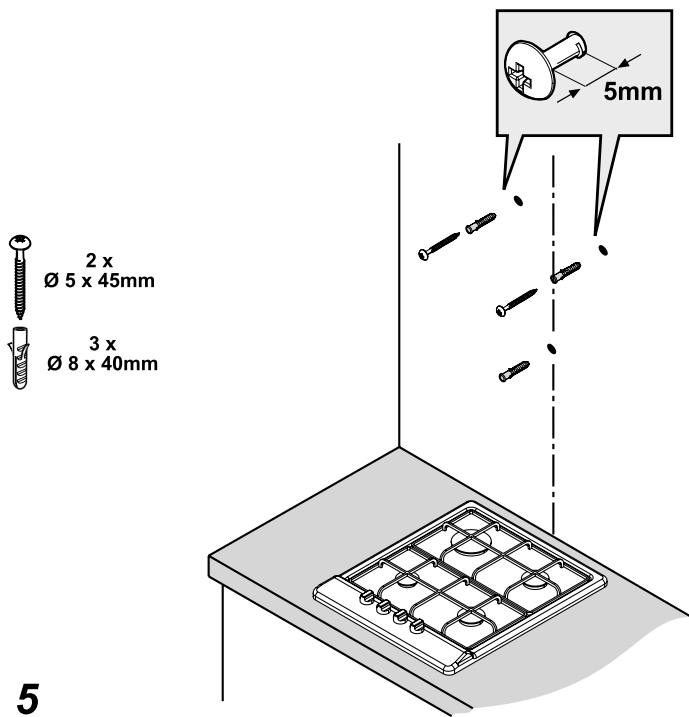
**2**

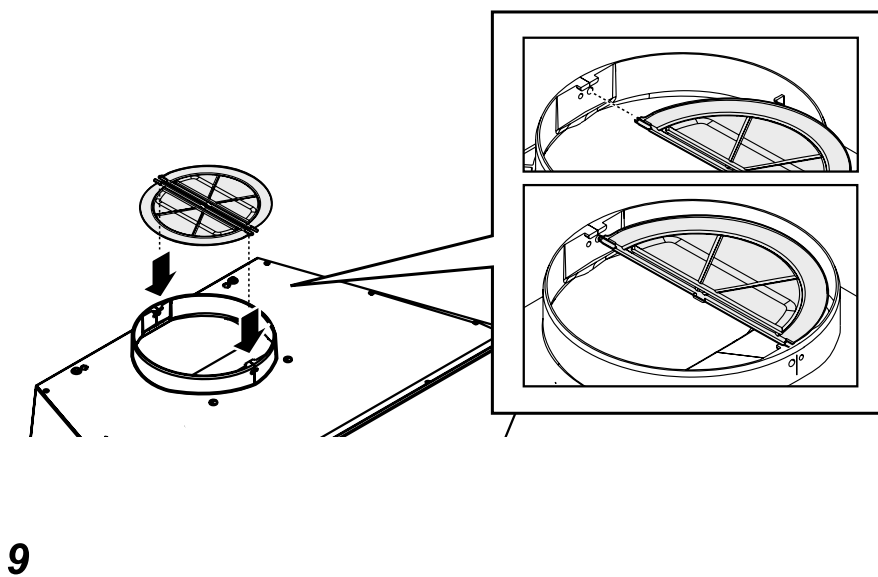
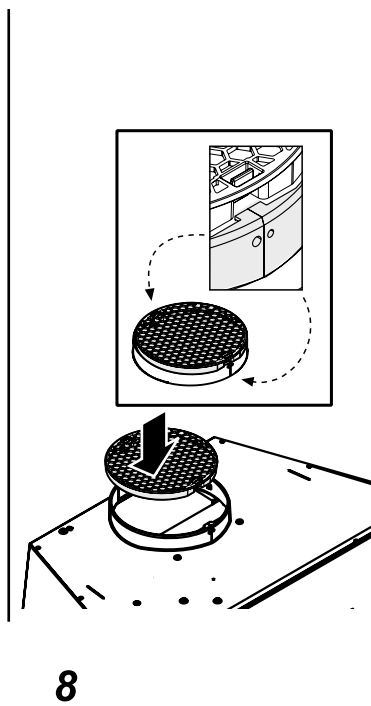
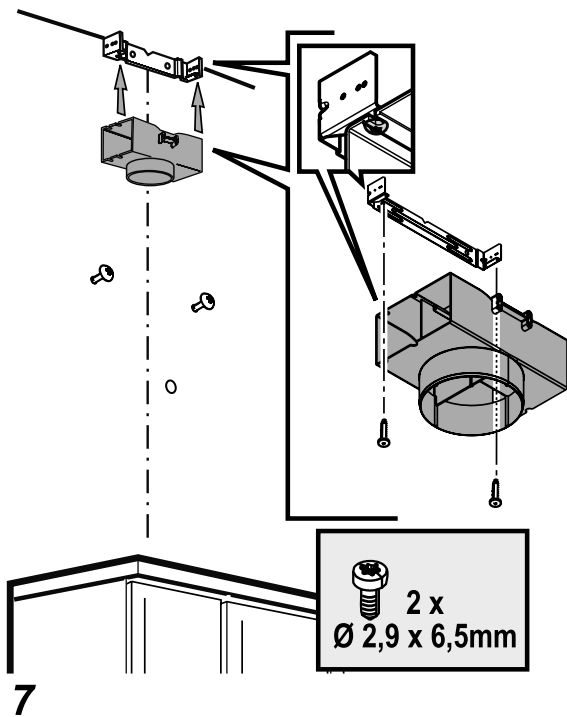


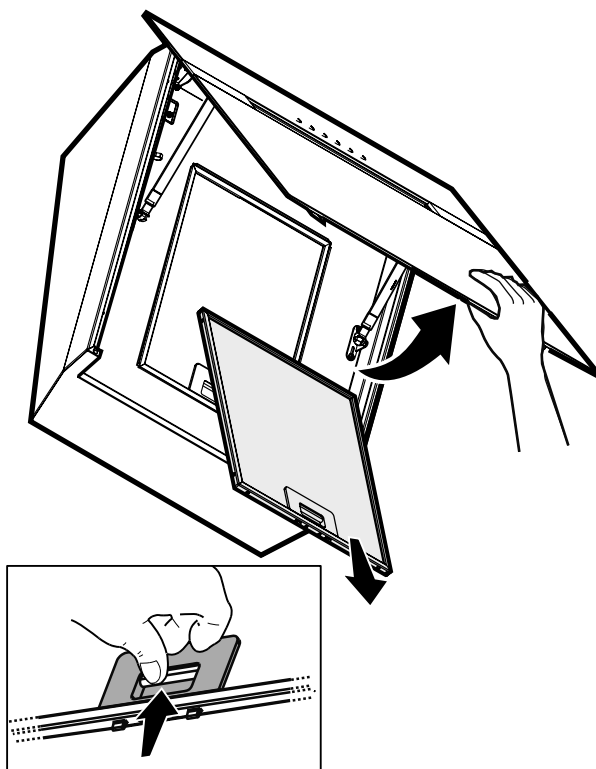
**3**



**4**

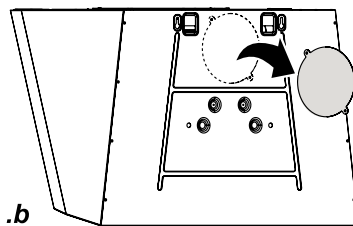
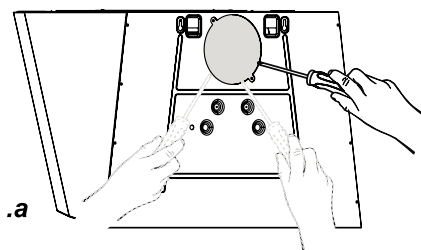
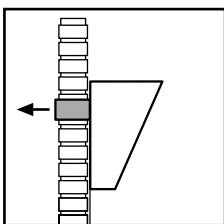




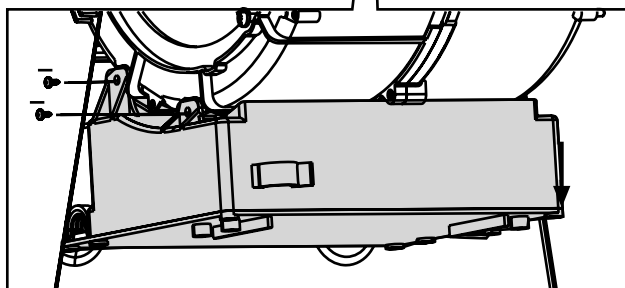
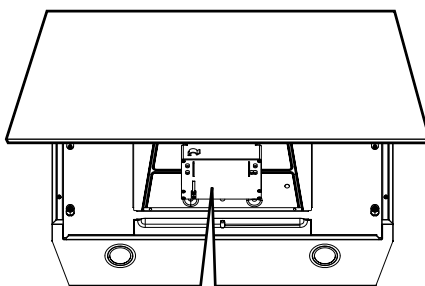
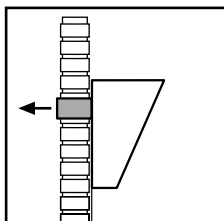


**10**

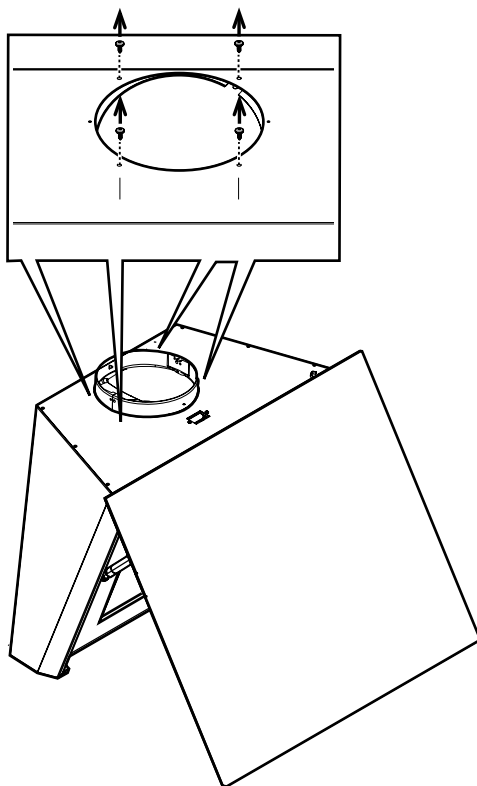
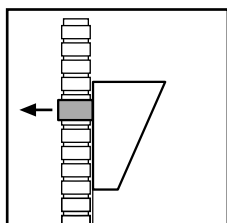




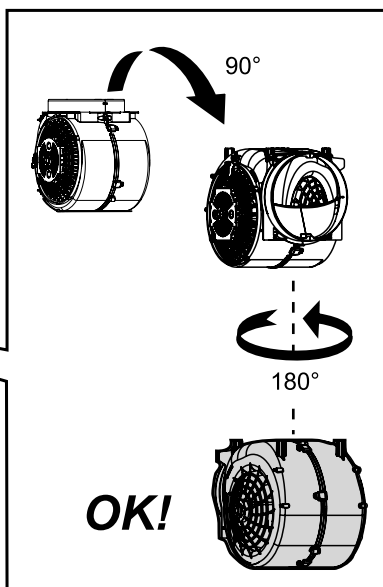
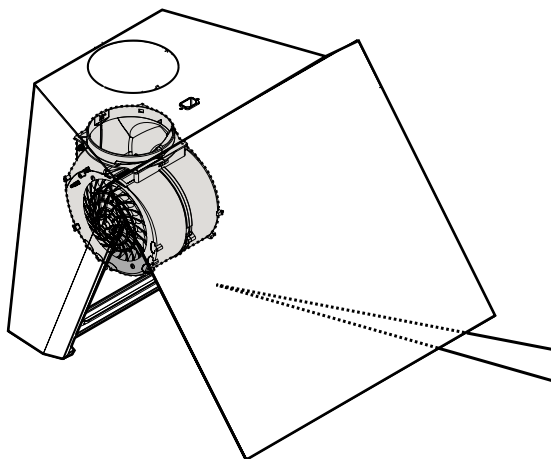
11



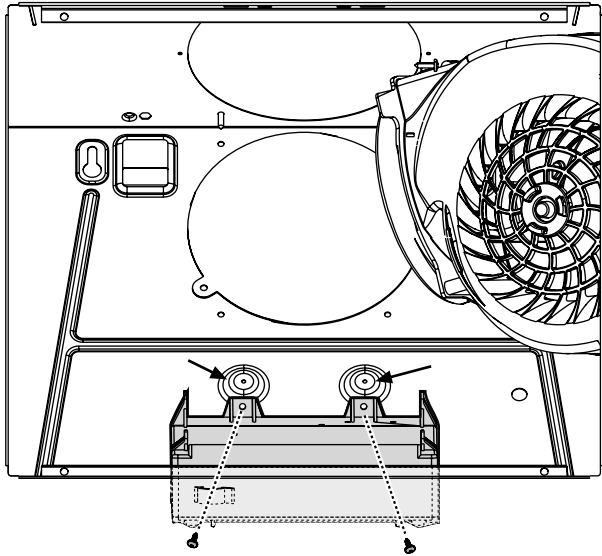
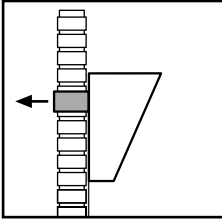
12



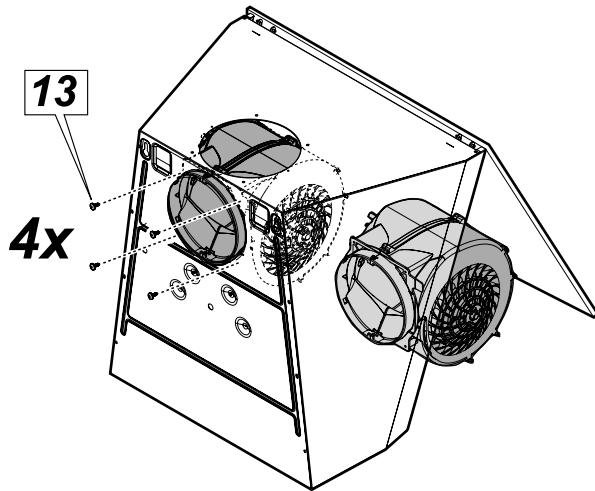
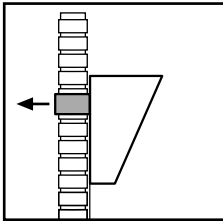
**13**



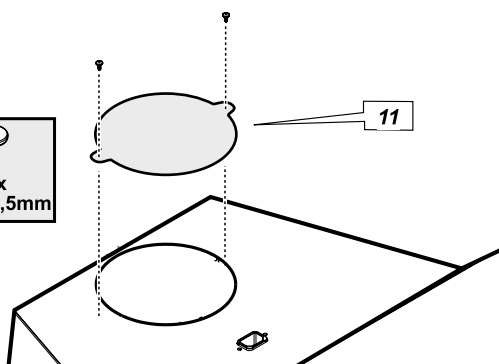
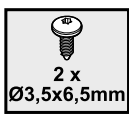
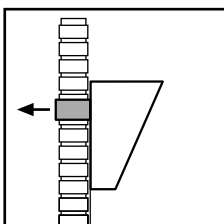
**14**



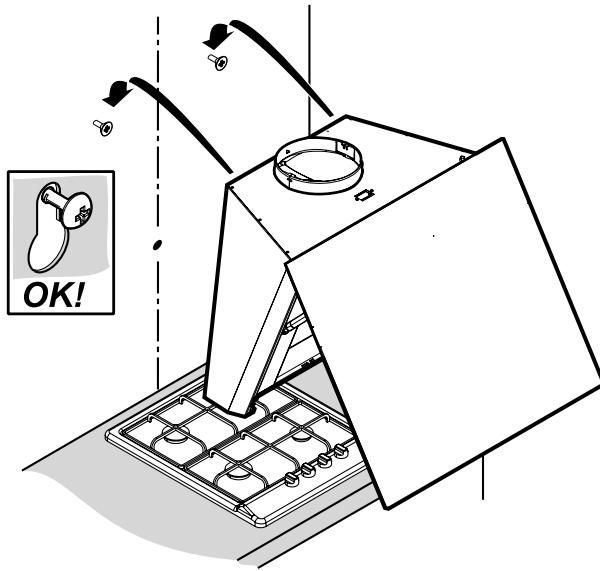
**15**



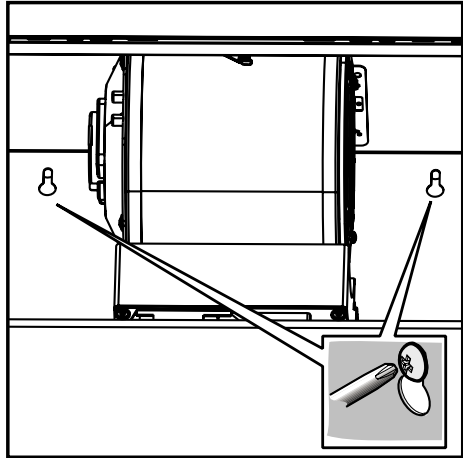
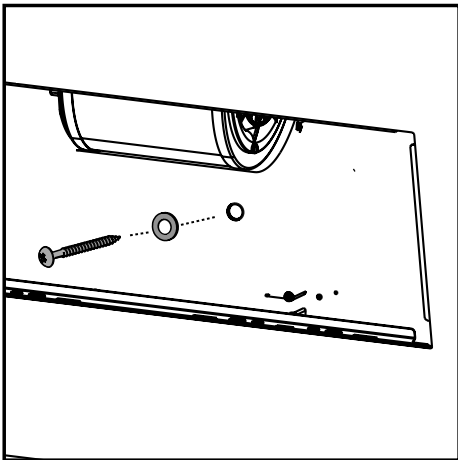
**16**



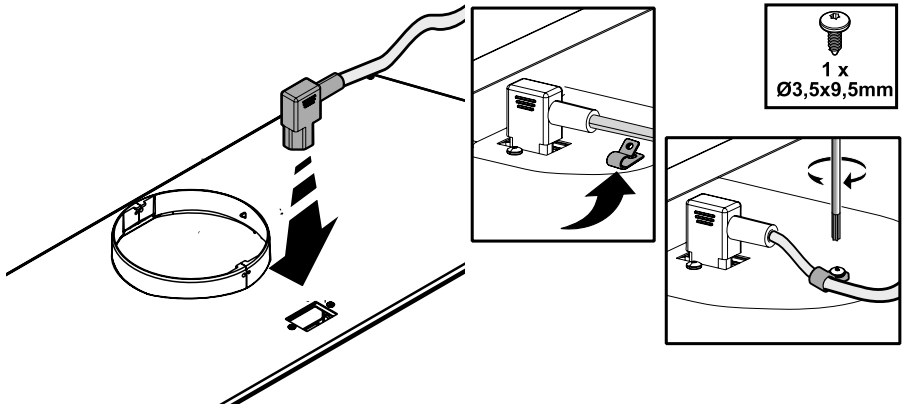
17



18

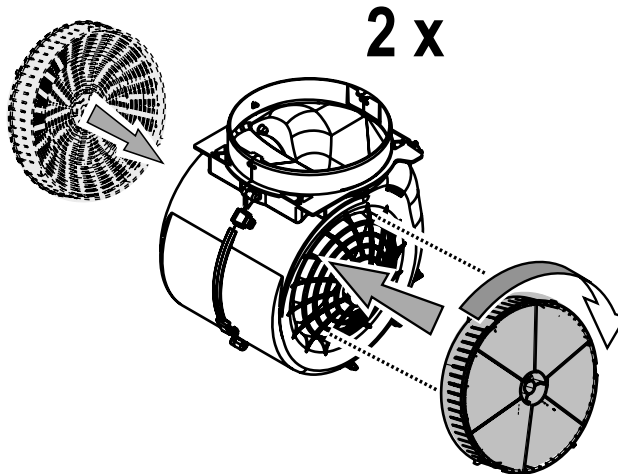


19

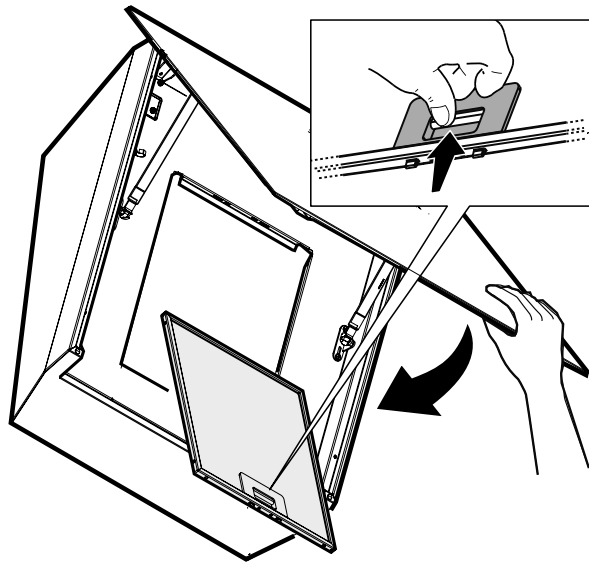


20

---



21



22

