

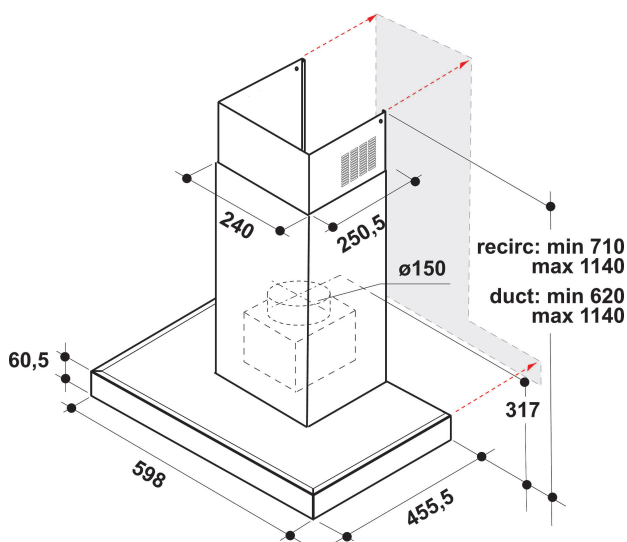
WHBS 62F LT K/1

12NC: 859991652050

Штрих-код (EAN) код: 8003437636660

Whirlpool

SENSING THE DIFFERENCE



- Технологія 6TH Sense
- Максимальний рівень шуму 60 дБ(А)
- Швидкість потоку повітря (мін. - макс.): 145, 390, режим турбо 730 м3/год
- Максимальна швидкість відведення повітря: 390 (м3/год)
- Клас енергоефективності А
- Швидкість відведення повітря/рециркуляції %Z_REQ_MAX_OUT_EXTRACTION% / 330 м3/год
- Кількість швидкостей: 4+ режим турбо
- Фільтр проти запахів
- Режим Zen
- CookSense
- 1 LED стрічка, 7 лампа (Вт)
- 1 двигун 270 W
- Перемитральна аспірація
- Електронне Touch control

Витяжка Whirlpool пристінна - WHBS 62F LT K/1

Характеристики пристінної витяжки Whirlpool: чорний колір. Алюмінієві фільтри, які можна легко помити, скориставшись посудомийною машиною. Надзвичайно потужний вентилятор забезпечить свіжість та чистоту повітря під час приготування. Ширина приладу до 60 см. Ексклюзивна технологія 6th SENSE оперативно підлаштовує енергоспоживання в залежності від типу продуктів та способу приготування.



Світлодіодна стрічка

Якісне освітлення варильної поверхні без зайвих витрат на електроенергію.



Технологія CookSense

CookSense інтуїтивно вибирає оптимальний рівень поглинання жиру та запаху під час будь-якого режиму приготування їжі.



Технологія ZenMode

Забезпечуючи ідеальний баланс продуктивності та тихої роботи, технологія ZenMode від Whirlpool гарантує витяжці достатню потужність для підтримання свіжості та чистоти повітря на кухні, при цьому залишаючи її затишним та комфортним місцем для приготування їжі й спілкування.



Booster

Приготування їжі без зайвих запахів. Ця витяжка Whirlpool має турбо режим, який забезпечує ідеальну фільтрацію повітря і надшвидке відведення запахів та жиру.



Супер тиха робота

Безшумна ефективність. Ця витяжка Whirlpool працює з надзвичайно низьким рівнем шуму, тож ви можете насолоджуватися тишею і спокоєм.



Пристінний монтаж

Пристінний монтаж. Ця настінна витяжка Whirlpool встановлюється надзвичайно швидко.



Видатна енергоефективність

Ідеальна продуктивність, суттєві заощадження. Витяжки Whirlpool розроблені, щоб забезпечити відмінні результати, одночасно зменшуючи витрати на електроенергію.



Електронна панель управління

Управління без зайвих зусиль. Ця модель витяжки Whirlpool має інтуїтивну панель управління, яка подарує вам простий та приємний досвід користування.



Високоєфективний двигун

Ефективність понад усе. Двигун цієї витяжки Whirlpool розроблено для забезпечення ідеальної фільтрації та високої енергоефективності.

WHBS 62F LT K/1

12NC: 859991652050

Штрих-код (EAN) код: 8003437636660

Whirlpool

SENSING THE DIFFERENCE

ОСНОВНІ ХАРАКТЕРИСТИКИ

Група продуктів	Витяжка
Колір корпусу	Чорний
Матеріал корпусу	Алюміній
Колір витяжки	Нержавіюча сталь
Матеріал комину	Алюміній
Типологія	Настінна
Тип встановлення	Настінна
Тип управління	Електронне
Тип управління	-
Варіанти декоративної панелі	Неможливий (-а)
Розташування мотору	Мотор вбудований у корпус витяжки
Режим роботи	Змінний
Потужність електричного підключення (Вт)	277
Струм (А)	1,2
Напруга (В)	220-240
Частота (Гц)	50/60
Довжина шнура живлення (см)	150
Тип вилок	Schuko
Висота комину (мм)	-
Висота продукту, без комину (мм)	0
Висота продукту	1140
Ширина продукту	598
Глибина продукту	455
Мінімальна висота ніші	0
Мінімальна ширина ніші	0
Глибина ніші	0
Вага нетто (кг)	13.7

ТЕХНІЧНІ ХАРАКТЕРИСТИКИ

Тип ручного управління	Touch control
Тип автоматичного управління	-
Кількість моторів	1
Загальна потужність моторів (Вт)	270
Кількість налаштувань швидкості: наявність функції турбо	7
Наявність режиму Турбо	Так/Є
Максимальна швидкість у режимі відведення повітря (м3 / год)	390
Турбо у режимі відведення повітря (м3 / год)	730
Максимальна швидкість у режимі рециркуляція (м3 / год)	330
Турбо у режимі рециркуляція (м3 / год)	365
Тип контролю освітлення	On/Off
Кількість елементів освітлення	1
Тип ламп	LED стрічка
Загальна потужність ламп (Вт)	7
Діаметр вивідної труби/шлангу (мм)	150
Повітряний зворотний клапан	Ні
Матеріал жирового фільтру	Алюміній з можливістю миття
Фільтр проти запахів	Так/Є

ЕНЕРГЕТИЧНЕ МАРКУВАННЯ

Рівень шуму за мін.швидкості (2010/30/EU)	41
Рівень шуму за макс.швидкості (2010/30/EU)	60
Рівень шуму у режимі турбо (дБ(A) re 1 pW)	73

