

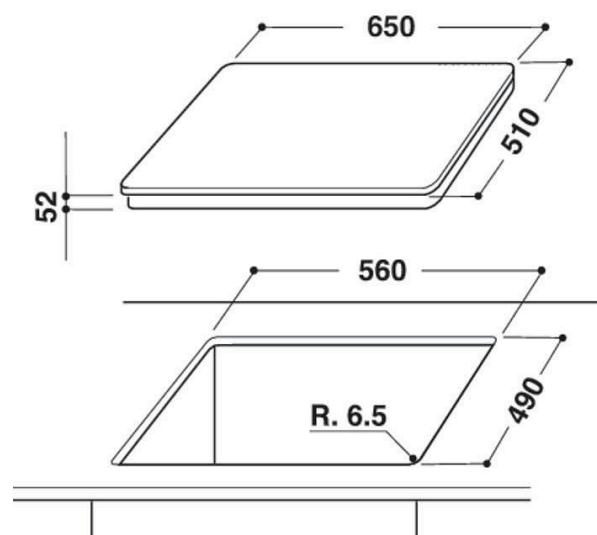
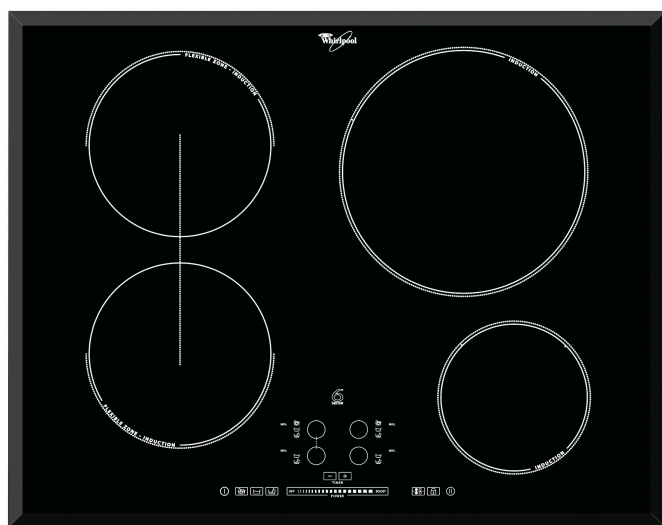
ACM 751/BA

12NC: 857675101000

Code EAN: 8003437819032

Whirlpool

SENSING THE DIFFERENCE



- Economisez jusqu'à 30% d'énergie et de temps avec la technologie 6TH SENSE
- 4 zones à induction
- Indicateurs de chaleur résiduelle
- Sécurité enfant: Verrouillage du bandeau de commande
- Bouton On/Off
- Mijoter
- Faire fondre
- Plaque de cuisson 65 cm
- Minuterie
- Table de cuisson en verre Noir
- 4 Boosters
- Indicateur sur plaque 1
- Indicateur de mise en marche
- Cordon d'alimentation inclus
- Finition : 4 bords biseautés
- Dimensions (HxLxP): 56x650x510 mm

Plaque induction Whirlpool - ACM 751/BA

4 feux à induction. technologie 6ème SENS permettant de régler automatiquement la température idéale et de choisir la fonction mijotage, décongélation ou ébullition par un simple bouton. Cette plaque à induction Whirlpool présente les caractéristiques suivantes : Une technologie toute en élégance qui chauffe la poêle, pas la plaque, ce qui limite la déperdition énergétique et permet une cuisson parfaite. Alimentation électrique.



Technologie induction

Mode de cuisson le plus économe et le moins énergivore. Sa puissance exceptionnelle permet de cuire des aliments plus rapidement grâce à son champ magnétique. Avec un rendement de 90 % il permet de porter à ébullition 2 litres d'eau en 4 min versus 9 en gaz.



Booster

Portez vos préparations à ébullition en un rien de temps.



Contrôle sensitif

Cuisez en appuyant simplement sur un bouton. Grâce au contrôle sensitif, le contrôle précis de votre plaque de cuisson se fait du bout des doigts. Il facilite également le nettoyage et l'entretien de votre table de cuisson.



Technologie 6ème Sens

Des fonctions de cuissons automatiques. Accès direct aux fonctions de cuisson automatiques dédiées par foyer : mijoter, fondre ou bouillir simplement en effleurant un bouton.



Faire fondre

Un accès direct à une fonction de cuisson automatique. Idéal pour faire fondre du chocolat ou du beurre, ou pour réaliser des sauces légères et délicates.

Fonction mijotage

Fonction mijotage. Accès direct qui permet d'obtenir d'excellents résultats pour les recettes nécessitant une cuisson lente sans risque de dessèchement des aliments.



Commandes frontales

Les boutons de commande, de saisie facile, sont situés sur un panneau de commande frontal très pratique.

ACM 751/BA

12NC: 857675101000

Code EAN: 8003437819032

Whirlpool

SENSING THE DIFFERENCE

CARACTERISTIQUES PRINCIPALES

Groupe de produit	Table de cuisson
Type de construction	Encastrable
Type de commande	Electronique
Types de dispositifs de réglage et d'alarme	-
Nombre de brûleurs	0
Nombre de foyers électriques	4
Nombre de plaques électriques	0
Nombre de plaques radiantes	0
Nombre de plaques halogènes	0
Nombre de plaques à induction	4
Nombre de zones de chauffe-plat électriques	0
Emplacement du bandeau de commande	Front
Matériau de base de la surface	Verre
Couleur principale du produit	Noir
Puissance de raccordement	7400
Puissance de raccordement au gaz	0
Type de gaz	-
Intensité	26
Tension	230
Fréquence	50/60
Longueur du cordon électrique	-
Type de prise	Non
Raccordement au gaz	-
Largeur du produit	650
Hauteur du produit	56
Profondeur du produit	510
Hauteur minimale de la niche d'encastrement	49
Largeur minimale de la niche d'encastrement	560
Profondeur de la niche d'encastrement	490
Poids net	11.5
Programmes automatiques	Oui

CARACTERISTIQUES TECHNIQUES

Témoin de mise sous tension	Oui
Témoin de fonctionnement des plaques	1
Type de régulation	Réglage continu
Type de couvercle	-
Témoin de chaleur résiduelle	Indépendant
Interrupteur Marche/Arrêt	Oui
Dispositif de sécurité	-
Minuterie	Oui

PERFORMANCES

Type d'énergie	Électricité
----------------	-------------