

DAGLIG REFERENSGUIDE



TACK FÖR ATT DU VALDE ATT KÖPA EN PRODUKT FRÅN WHIRLPOOL.

För att få fullständig assistans, registrera din apparat på www.whirlpool.eu/register

Innan du använder apparaten ska du noga läsa handböckerna *Hälsa och säkerhet* och *Användning och skötsel*.

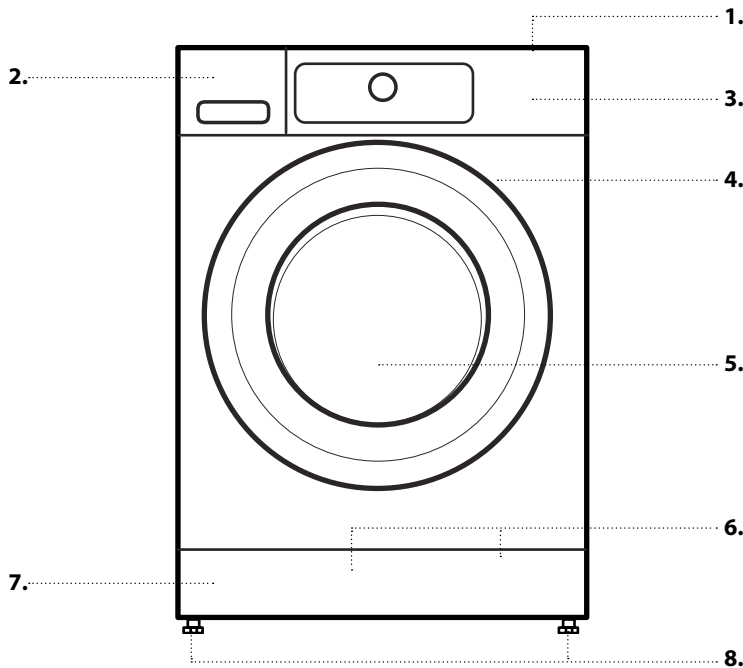


Innan du använder maskinen måste du avlägsna transportskruvarna.

För detaljerade anvisningar om hur de tas bort, se *Installationsanvisningar*.

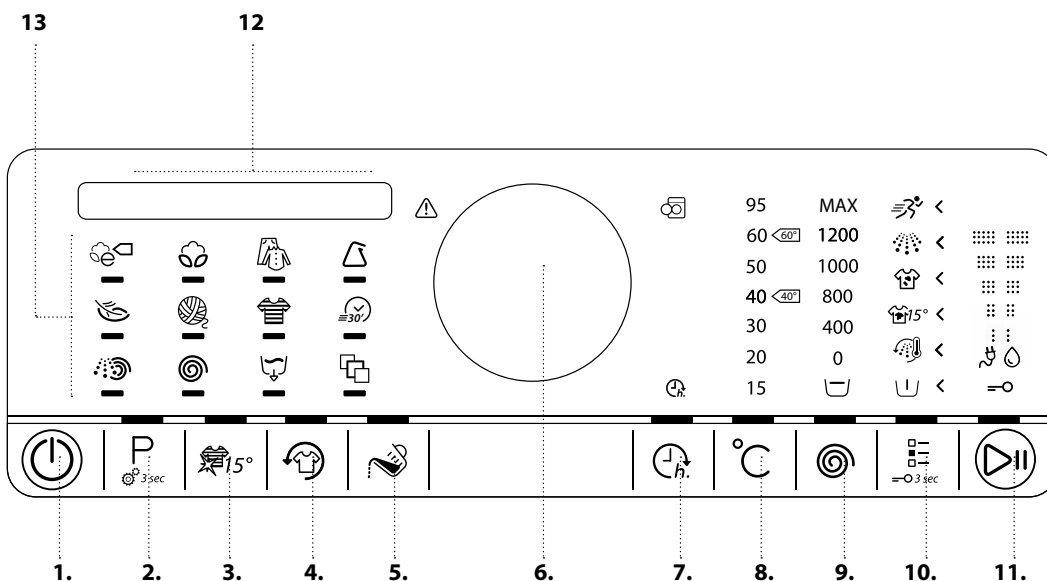
BESKRIVNING AV PRODUKTEN

APPARAT



1. Bänkskiva
2. Tvättmedelsbehållare
3. Kontrollpanel
4. Luckhandtag
5. Lucka
6. Vattenfilter/
nödtömningsslang
(om tillgänglig) - bakom
sockeln -
7. Sockel (avtagbar)
8. Justerbara stödfötter
(4)

KONTROLLPANEL



1. På/Av-knapp
(nollställning/tömning om
den hålls nedtryckt)
2. Programknapp
3. Knapp Kulörtvätt 15°
4. Knapp Fräscha upp
5. Doseringshjälpsknapp
6. Programvalsratt (vrid
för att välja/tryck för att
bekräfta)
7. Fördröjd start-knapp
8. Temperaturknapp
9. Knapp
Centrifughastighet
10. Tillvalsknapp
(barnlås om den hålls
nedtryckt)
11. Start/Pausknapp
12. Display
13. Programområde

TVÄTTMEDELSBEHÅLLARE



1. Huvudtvättsfack

- Tvättmedel för huvudtvätt
- Fläckborttagningsmedel
- Vattenavhärdare



2. Förtvättsfack

- Tvättmedel för förtvätt.



3. Sköljmedelsfack

- Sköljmedel
- Flytande stärkelse



Häll sköljmedel eller stärkelseslösningen upp till "max"-markeringen.

4. Frigöringsknapp

(Tryck för att frigöra tvättmedelsbehållaren för rengöring).



TVÄTTMEDELSREKOMMENDATIONER FÖR OLIKA TYPER AV TVÄTT

Oömtålig vittvätt	(kallt vatten-95°C)	Starka tvättmedel
Ömtålig vittvätt	(kallt vatten-40°C)	Milda tvättmedel som innehåller vanligt blekmedel och/eller optiskt vitmedel
Ljusa eller pastellfärgad tvätt	(kallt vatten-60°C)	Tvättmedel som innehåller vanligt blekmedel och/eller optiskt vitmedel
Starka färger	(kallt vatten-60°C)	Kulörttvättmedel utan blekmedel/optiskt vitmedel
Svarta/mörka färger	(kallt vatten-60°C)	Specialtvättmedel för svart/mörk tvätt

NÄR MASKINEN ANVÄNDS FÖRSTA GÅNGEN

Se avsnittet om DAGLIG ANVÄNDNING för information om hur man väljer och startar ett program.

FÖRSTA CYKELN

Om du kopplar in tvättmaskinen till elnätet, sätts den på automatiskt. Du ombes ställa in önskat displayspråk.

Vrid programvalsratten för att välja språk och tryck på ratten för att bekräfta.

Därefter kan du anpassa vattnets hårdhetsinställningar på din tvättmaskin enligt vattnets hårdhet i ditt område. Detta rekommenderas för att optimera Doseringshjälpfunktionen.

Vrid ratten för att välja mellan mjuk/medel/hård och bekräfta genom att trycka på ratten.

För att ta bort eventuella rester från bearbetningsprocessen:

- Välj programmet "Bomull" med en temperatur på 95° C
- Fyll på en liten mängd starkt tvättmedel i huvudtvättfacket på tvättmedelsbehållaren (högst 1/3 av tvättmedelstillverkarens rekommendation för lätt smutsad tvätt).



- Starta programmet **utan att lägga in tvätten.**

DAGLIG ANVÄNDNING

Se handboken Användning och skötsel för ytterligare information om funktionerna. Se sista sidan för information om hur du skaffar en kopia av handboken Användning och skötsel

1. LÄGG IN TVÄTTEN

- Förbered din tvätt enligt rekommendationerna i avsnittet "RÅD OCH TIPS".
- Se till att fästnordningarna är stängda och att banden är sammanknutna.
- Öppna luckan och lägg in tvätten. Observera den maximala tvättmängden som anges i programöversikten



2. STÄNG LUCKAN

- Var noga med att inga artiklar kläms mellan glasluckan och gummitätningen.
- Stäng luckan tills du hör ett klickande stängningsljud.



3. ÖPPNA VATTENKRANEN

- Se till att tvättmaskinen är ansluten till huvudnätet.
- Öppna vattenkranen



4. SÄTT PÅ TVÄTTMASKINEN

- Tryck på På/Av-knappen tills programknappen tänds. En animering visas och ljud hörs. Därefter är tvättmaskinen klar att användas.



5. STÄLL IN ÖNSKAT PROGRAM

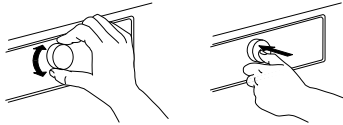
VÄGLETT LÄGE - knappens tändningsschema vägleder dig under programmeringen i följande ordning: val av tillval som program/temperatur/centrifugeringshastighet. Så snart du bekräftar ett val genom att trycka på knappen, övergår knappljuset till nästa steg.

• Välj program:

Se till att programknappen tänds. Vrid programvalsratten för att välja önskat program.

Programmets namn och tidslängd visas på displayen.

Bekräfta önskat program genom att trycka på ratten. Den maximalt möjliga tvättmängden för det valda programmet visas efter några sekunder.



• Ändra temperatur vid behov

Om du vill ändra temperaturen som indikeras ovanför temperaturknappen, se till att temperaturknappen tänds. Vrid programvalsratten för att välja önskad temperatur och tryck på ratten för att bekräfta.



• Ändra centrifugeringshastigheten vid behov

Om du vill ändra centrifugeringshastigheten som indikeras ovanför centrifugeringsknappen, se till att centrifugeringsknappen tänds.

Vrid programvalsratten för att välja önskad centrifugeringshastighet och tryck på ratten för att bekräfta.



• Välj tillval vid behov

Se till att tillvalsknappen tänds. Tillvalen som kan väljas för ditt program indikeras med pilarna som tänds.



Vrid programvalsratten för att välja önskad tillval. Symbolen för det valda tillvalet blinkar. Tryck på programvalsratten för att bekräfta.

Vissa tillval/funktioner kan väljas genom att direkt trycka på knappen:



Se avsnitt TILLVAL, FUNKTIONER OCH INDIKATORER för ytterligare information.

INDIVIDUELLT LÄGE

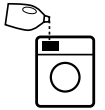
När du har satt på tvättmaskinen, behöver du inte följa VÄGLETT LÄGE.

Du kan själv bestämma i vilken ordning du vill ställa in ditt program. För att göra en inställning, tryck först på motsvarande knapp och vrid sedan programvalsratten för att välja och tryck slutligen på ratten för att bekräfta.

Temperaturintervallet, centrifugeringshastigheten och tillvalen beror på valt program. Därför rekommenderar vi att du börjar göra din inställning genom att välja program.

6. TILLSÄTT TVÄTTMEDEL

- Om du **inte** använder Doseringshjälpen, ska du dra ut tvättmedelsbehållaren och lägga i tvättmedel (samt tillsatser/mjukmedel) så som indikeras i avsnittet TVÄTTMEDELSBEHÅLLARE.



Följ doseringsrekommendationerna på tvättmedelsförpackningen. Om du har valt FÖRTVÄTT eller KLART OM, ska du följa rekommendationerna avsnittet TILLVAL, FUNKTIONER OCH INDIKATORER. Därefter ska du noga stänga tvättmedelsbehållaren.

- Om du använder **Doseringshjälpen ska du tillsätta tvättmedlet senare**, efter att du har startat programmet. Se avsnitt TILLVAL, FUNKTIONER OCH INDIKATORER.
- Efter att ha tillsatt tvättmedel/tillsatser, öppna inte tvättmedelsbehållaren mer för att undvika spill.

7. STARTA PROGRAMMET

- Tryck på "Start/Paus" och håll den nedtryckt tills knappen tänds med fast ljus. Programmet startar.
- Om du har valt "Doseringshjälp" indikerar tvättmaskinen rekommenderad tvättmedelsmängd för din tvättmängd **efter** programmets start. Följ anvisningarna som indikeras i avsnitt TILLVAL, FUNKTIONER OCH INDIKATORER/Doseringshjälp.



8. ÄNDRA ETT PÅGÅENDE PROGRAM VID BEHOV

Du kan ändra inställningarna under ett pågående program. Ändringarna tillämpas, förutsatt att respektive programfas inte har avslutats ännu.

- Tryck på gällande knapp (till exempel "Centrifughastighetsknappen" för att ändra centrifughastigheten). Värdet blinkar i några sekunder.
- Under blinkningen, kan du justera inställningen genom att vrida programvalsknappen. Om värdet har slutat blinka, tryck på knappen igen.
- Tryck på programvalsratten för att bekräfta ändringen. Om du inte bekräftar valet, bekräftas ändringen automatiskt – den ändrade inställningen slutar blinka.

Programmet fortsätter automatiskt.

För att ändra inställningarna i ett pågående program, kan du också

- Trycka på "Start/Paus" för att sätta det pågående programmet i pausläge
- Ändra dina inställningar
- Trycka återigen på "Start/Paus" för att låta programmet fortsätta.

9. PAUSA ETT PÅGÅENDE PROGRAM OCH ÖPPNA LUCKAN VID BEHOV

- Tryck på knappen "Start/Paus" för att pausa ett pågående program.
- Förutsatt att vattennivån inte är för hög eller att tvätten inte är för varm, tänds luckans indikatorlampa. Du kan öppna luckan till exempel för att lägga till/ta ut tvätt.
- Stäng luckan igen och tryck på "Start/Paus" för att fortsätta med programmet.



10. NOLLSTÄLLA ETT PÅGÅENDE PROGRAM VID BEHOV

- Tryck på "På/Av"-knappen tills displayen indikerar att programmet har avbrutits. Vattnet töms ut, programmet avslutas och luckorna låses upp.



11. STÄNGA AV TVÄTTMASKINEN EFTER PROGRAMMETS SLUT

- Displayen indikerar att cykeln är klar och indikatorn "Lucka öppen" tänds - du kan ta ut din tvätt
- Tryck på "På/Av" för att stänga av tvättmaskinen. Om du inte stänger av tvättmaskinen, stängs den av automatiskt efter cirka en kvart efter programmets slut för att spara energi.
- Lämna luckan öppen så att insidan av tvättmaskinen kan torka.



INSTÄLLNINGAR

Följande inställningar kan ändras/väljas:

Displayspråk/knappljud/varning efter cykelns slut/displayens kontrast/vattnets hårdhet/doseringshjälp (justera doseringsmängden för de tvättmedel du använder) / eco-läge (automatisk avstängningsfunktion efter programmets slut) / återställning av fabriksinställningarna.

- Tryck på Programknappen och håll den intryckt i minst 3 sekunder.
- Vrid programvalsraden för att välja den inställning du vill ändra;

RÅD OCH TIPS

SORTERA TVÄTTEN EFTER

- Typ av material / klädvårdssymbol (bomull, blandmaterial, syntetmaterial, ylle, plagg som ska handtvättas)
- Färger (separera färgade och vita plagg, tvätta nya färgade plagg separat)
- Storlek (att tvätta plagg av olika storlekar i samma tvättmängd förbättrar tvätteffektiviteten och distributionen i cylindern)
- Ömtåliga plagg (tvätta små plagg - som nylonstrumpor - och plagg med krokar - som bh:ar - i en tvättpåse eller i ett örngott med blytlås.

TÖM ALLA FICKOR

- Föremål som mynt eller säkerhetsnålar kan skada både din tvätt och tvättmaskinscylindern.

KLÄDVÅRDSETIKETTER

Temperaturen i tvättbehållarsymbolen indikerar maximalt möjlig temperatur för att tvätta plagget.



Normal mekanisk åtgärd



Reducerad mekanisk åtgärd



Ordentligt reducerad mekanisk åtgärd






Endast handtvätt



Får inte tvättas

FÖRBRUKNINGSDATA

Dessa uppgifter kan skilja sig från dem i dit them på grund av växlande förhållanden i inloppsvattnets temperatur, vattentrycket osv.

PROGRAM	TEMPERATUR (°C)	TVÄTTMÄNGD (KG)	VATTEN (LITER)	ENERGI (KWH)	UNGEFÄRLIG PROGRAMTID (TIM:MIN)		UNGEFÄRLIG RESTERANDE FUKTIGHETSGRAD (%)
					UTAN SNABB	MED SNABB	
Blandmaterial	40	4.0	50	0,50	01:00	00:55	55
Bomull	95	8.0	85	2.60	02:40	—	55
Bomull	60	8.0	81	1.60	02:20	01:40	55
Bomull	40	8.0	75	1.00	03:20	02:00	55
Syntet	60	3.0	50	0,94	02:20	01:20	35
Syntet	40	3.0	45	0,65	02:20	01:20	35
EKO BOMULL 	60	8.0	54	0,95	04:00	03:00	53
EKO BOMULL 	60	4.0	36	0,79	03:30	*	53
EKO BOMULL 	40	4.0	36	0,72	03:30	*	53

Värdena mäts i normala förhållanden enligt IEC/EN 60456. Vatten, energi och resterande fuktighetsgrad gäller programmets standardinställningar, utan tillval.

max = tvättmaskinens maximala tvättmängd

* Varaktighet som indikeras efter tvättmängdens detektering


bekräfta genom att trycka på ratten.

- Vrid ratten för att ändra inställningen; bekräfta genom att trycka på ratten.
- För att gå ut ur Inställningsläge, vrid programvalsraden tills displayen indikerar att du kan gå ut - bekräfta sedan genom att trycka på ratten. Tryck alternativt på Programknappen.

RENGÖR VATTENFILTRET REGELBUNDET

- Hjälper till att undvika tillsättning och att uttömt vatten inte kan pumpas ut. Se kapitlet SKÖTSEL OCH UNDERHÅLL/"Rengöra vattenfiltret" i handboken "Användning och skötsel".

BESPARINGAR OCH MILJÖMSORG

- Se till att du får ut det bästa av energi, vatten, tvättmedel och tid på bästa sätt genom att följa råden om maximal tvättmängd för programmen, så som indikeras i programöversikten.
- Använd inte mer tvättmedel än vad tillverkaren anger på förpackningen. Använd Doseringshjälpfunktionen.
- Spara energi genom att använda tvättprogram med 60° C i stället för 95° C eller program med 40° C i stället för 60° C. Vi rekommenderar Eco Bomull  programmet vid 40° C eller 60° C för bomull.
- Spar energi och tid genom att välja en hög centrifugeringshastighet för att minska vattenmängden i tvätten innan tvätten torktumlas

Eco bomull är standardprogrammet för att tvätta normalsmutsig bomull. Det är det effektivaste programmet när det gäller en kombinerad vatten- och energiförbrukning. För att sänka energiförbrukningen kan den verkliga vattentemperaturen skilja sig från den angivna programtemperaturen.

Strömförbrukning i avstängt läge: 0,25 W/påslaget läge: 0,25 W.

PROGRAMÖVERSIKT

Program	Klädvårdsetiketter	Temperatur °C	Max. tvättmängd (kg)	Kan väljas genom att använda knappen Alternativ						Kan väljas direkt				Centrifugering		Tvättmedel och tillsatser		
				Förtvätt	Cykelslut med varm tvätt	Biologiska fläckar 15	Kraftig smuts	Förlängd sköljning	Snabbtvätt	Kulörtvätt 15°	Håll fräscha	Doseringshjälp	Klart om...	Max. centrifugeringshastighet (varv/minut)	Behåll sköjvatten	Förtvätt	Huvudtvätt	Sköljmedel
EKO BOMULL		Kallt vatten/60° C	max.	—	—	—	—	✓	✓	✓	✓	✓	✓	max.	✓	—	●	○
BOMULL		Kallt vatten/95° C	max.	✓	✓	✓	✓	✓	✓	✓	✓	✓	✓	max.	✓	○	●	○
BLANDAT		Kallt vatten/60° C	4.0	—	✓	✓	—	✓	✓	✓	✓	✓	✓	max.	✓	—	●	○
SYNTEPLAGG		Kallt vatten/60° C	3.0	✓	—	✓	✓	✓	✓	✓	✓	✓	✓	max.	✓	○	●	○
ÖMTÅLIGA PLAGG		Kallt vatten/40° C	1,5	✓	—	—	—	—	✓	✓	✓	✓	✓	1000	✓	○	●	○
WOOL		Kallt vatten/40° C	1,0	—	—	—	—	—	✓	✓	✓	✓	✓	1000	✓	—	●	○
FÄRGER		Kallt vatten/60° C	4,0	✓	—	✓	✓	—	✓	✓	✓	✓	✓	1000	✓	○	●	○
SNABBVÄTT 30 MIN.		Kallt vatten/30° C	3,0	—	—	—	—	—	—	✓	✓	✓	✓	max.	✓	—	●	○
SKÖLJNING&CENTRIFUGERING		—	max.	—	—	—	—	✓	—	—	✓	—	✓	max.	✓	—	—	○
CENTRIFUGERING		—	max.	—	—	—	—	—	—	—	✓	—	✓	max.	—	—	—	—
TÖMNING		—	max.	—	—	—	—	—	—	—	✓	—	✓	—	—	—	—	—
SKJORTOR		Kallt vatten/40° C	1,5	✓	—	—	—	—	✓	✓	✓	✓	✓	1000	✓	○	●	○
DUNTÄCKE		Kallt vatten/60° C	3,0	✓	✓	✓	—	✓	✓	✓	✓	✓	✓	1000	✓	○	●	○
SÄNGLINNE		Kallt vatten/60° C	3,5	✓	✓	✓	—	✓	✓	✓	✓	✓	✓	max.	✓	○	●	○
KASHMIR		Kallt vatten/30° C	1,0	—	—	—	—	—	✓	✓	✓	✓	✓	400	✓	○	●	○
SPORT		Kallt vatten/40° C	3,0	✓	—	✓	—	✓	✓	✓	✓	✓	✓	max.	✓	○	●	—
JEANS		Kallt vatten/60° C	4,0	✓	✓	✓	✓	✓	✓	✓	✓	✓	✓	1000	✓	○	●	○
BABYKLÄDER		Kallt vatten/60° C	4,0	✓	✓	✓	✓	✓	✓	✓	✓	✓	✓	1000	✓	○	●	○
MINSTA TVÄTTMÄNGD		Kallt vatten/40° C	1,0	—	—	—	—	✓	✓	✓	✓	✓	✓	max.	✓	○	●	○

✓ Valbar/tillval

— Inte valbar/tillämpig

● Dosering krävs

○ Dosering av tillval

PROGRAM

Observera klädvårdssymbolerna på tvätten.

EKO BOMULL

Normalt smutsad tvätt av bomull. Programmet är det mest effektiva i fråga om vatten- och energiförbrukning vid tvätt av bomullsplagg med standardprogrammet för bomull vid 40 °C och 60 °C. Värdena som står på energietiketten baseras på detta program



BOMULL

Normalt till hårt smutsad och oöm tvätt i bomull och linne: handdukar, underkläder, dukar, osv.



BLANDAT

Lätt till normalt smutsad och oöm tvätt i bomull, linne, konstfiber och blandmaterial av dessa textilier. 1-timmens program.



SYNTEPLAGG

Normalt smutsade plagg av konstfiber (såsom polyester, polyakryl, viskos, etc.) eller sådana blandmaterial med bomull.



ÖMTÅLIGA PLAGG

Fintvätt för ömtåliga tyger som kräver en mild behandling.



WOOL

Ylle, försett med Woolmark-märket och märkt som maskintvättbart, samt textilier i silke, linne, ylle och viskos som skall handtvättas.



SNABBTVÄTT 30 MIN.

Lätt smutsad tvätt i bomull, linne, konstfiber och blandmaterial av dessa textilier. Fräscha upp-program för tvätt utan fläckar.



FÄRGER

Lätt till normalt smutsad tvätt i bomull, linne, konstfiber och blandmaterial av dessa textilier; även ömtåliga plagg. Hjälper till att bevara färgerna



SKÖLJ + CENTR.

Separat sköljning och förlängd centrifugering. För oömtålig tvätt.



CENTRIFUGERING

Separat förlängt centrifugeringsprogram. För oömtålig tvätt.



TÖMNING

Separata program för att tömma ut vattnet utan centrifugering.



TILLVAL, FUNKTIONER OCH INDIKATORER

Se Programöversikten för att kontrollera om det finns tillgängliga tillval för det valda programmet

TILLVAL som kan väljas direkt genom att trycka på den särskilda knappen

Kulörtvätt 15°

Hjälper till att bevara färgerna hos tvätten genom att tvätta med kallt vatten (15° C). Sparar energi vid vattenuppvärmning och ger samtidigt ett bra tvättresultat.



Rekommenderas för lätt smutsad tvätt utan fläckar.

- Försäkra dig om att tvättmedlet passar för kalla tvätttemperaturer (15 eller 20 °C).
- Kan inte väljas för Bomull 95° C.

Håll fräscha

Hjälper till att hålla tvätten fräsch om du inte kan tömma ut den så snart programmet är slut.



Tvättmaskinen kommer att regelbundet torktumla tvätten ungefär en timme efter programmets slut. Denna torktumling varar upp till cirka 6 timmar efter tvättprogrammets slut. Du kan avbryta detta när som helst genom att trycka på vilken knapp som helst; luckan låses upp och du kan ta ut tvätten.

SPECIALPROGRAM

För att ställa in ett av följande program, välj och bekräfta specialprogrammets position. Vrid programvalsraden för att välja ett av följande åtta program; programmets namn visas på displayen. Bekräfta önskat program genom att trycka på ratten.



SKJORTOR

Skjortor, blusar och fina affärskläder av bomull, konstfiber och blandmaterial av dessa textilier.

DUNTÄCKE

Stora föremål som sovsäckar, tvättbara filtar, badrumsmattor, kuddar och täcken med stoppning av fjädrar eller syntetmaterial.

SÄNGLINNE

Vita eller färgade sängkläder i bomull eller syntetfibrer, eller blandningar av dessa material.

KASHMIR

Kashmirplagg av hög kvalitet som kan maskintvättas eller handtvättas.

SPORT

Normalt smutsade och svettiga sportkläder av bomullsjersey eller mikrofiber. Programmet inkluderar en förtvättscykel - du kan fylla på tvättmedel även i förtvättsfacket. Använd inte sköljmedel.

JEANS

Normalt smutsade jeansplagg av bomull eller av robust jeansliknande material, t.ex. byxor och jackor.

BABYKLÄDER

Normalt smutsade barnkläder i bomull och/eller linne. Rester av tvättmedel sköljs ur noggrannare, vilket skyddar omtålig hud.

MINSTA TVÄTTMÄNGD

Tvätt av bomulls- och/eller syntetmaterial som inte är fintvätt. Programmet passar för små tvättmängder och ger en ekonomisk tvättning.

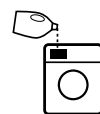
Doseringshjälp

Hjälper till att dosera rätt mängd tvättmedel för din tvättmängd.



Förbered tillvalet så som beskrivs i DOSERINGSHJÄLP/ FÖRSTA ANVÄNDNING i handboken Användning och skötsel

- Efter att ha lagt in tvätten, stängt luckan och valt programmen och tillvalet, tryck på Doseringshjälpknappen. Knappen tänds.
- Starta programmet genom att trycka på "Start/Paus". - Cylindern roterar för att detektera tvättmängden; displayen indikerar lastdetekteringsfasen. En animering visas på kontrollpanelen. Efteråt visas den rekommenderade tvättmedelsmängden för huvudtvätten i ml på displayen. Om du har valt alternativet "Förtvätt", visas displayen växelvis förtvättens mängd (I) och huvudtvättbehållaren (II).
- Dra ut tvättmedelsbehållaren och håll den rekommenderade tvättmedelsmängden i facket för huvudtvätt (II) och om du har valt förtvätt, fyll på tvättmedel i förtvättsfacket (I) i tvättmedelsbehållaren.
- Stäng tvättmedelsbehållaren (eller luckan) och tryck på "Start/Paus" för att fortsätta med programmet.



TILLVAL som kan väljas direkt genom att trycka på Tillvalsknappen

Förtvätt

Hjälper till att rengöra mycket smutsig tvätt genom att lägga till förtvättssfasen till valt tvättprogram. Förlänger programmet med cirka 20 minuter. Tillsätt tvättmedel i förtvättsfacket på tvättmedelsbehållaren eller direkt i tvättmaskinscyllindern. Använd pulvertvättmedel till huvudtvätten för att se till att tvättmedlet stannar kvar i tvättmedelsbehållaren tills huvudtvättprogrammet startar.

**Cykelslut med varm tvätt**

Programmet avslutas med en varm sköljningsfas. Detta gör att fibrerna i tvätten slappnar av och tvätten känns behagligt varm när du tar ut den efter programmets slut.

**Biologiska fläckar 15°**

Hjälper till att ta bort alla typer av fläckar utom fett/olja. Programmet börjar med en tvättfas med kallt vatten. Förlänger programmet med cirka 10 minuter. Förbehandling rekommenderas för svåra fläckar. Kan inte väljas för Bomull 95° C.

**Kraftig smuts**

Hjälper till att rengöra mycket smutsig, fläckad tvätt genom att optimera effektiviteten för tillsatserna för fläckborttagning.



Tillsätt korrekt mängd fläckborttagningsmedel (pulver) i huvudtvättfacket tillsammans med ditt vanliga tvättmedel (använd endast pulvertvättmedel). Kan förlänga programmet med upp till 15 minuter.

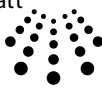
Lämpar sig för användning med syrebaserade fläckborttagare och blekmedel.

Klor- eller perboratblekmedel får inte användas!

Förlängd sköljning

Hjälper till att undvika tvättmedelsrester i tvätten genom att förlänga sköljningsfasen.

Särskilt lämplig för att tvätta babykläder, till personer som lider av allergier och för områden med mjukt vatten.

**Snabbtvätt**

Möjliggör en snabbare tvätt.

Rekommenderas endast för lätt smutsad tvätt.

Kan inte väljas för Bomull 95° C.

**FUNKTIONER****Behåll sköljvatten**

Undviker den automatiska centrifugeringen vid programmets slut. Tvätten förblir kvar i det sista sköljningsvattnet, displayen indikerar behåll sköljvatten och programmet fortsätter inte.

Lämpar sig för ömtålig tvätt som inte bör centrifugeras eller som ska centrifugeras på en låg hastighet. Lämpar sig inte för silke. För att avbryta funktionen "Behåll sköljvatten", välj mellan följande alternativ:

- tömning av vattnet, ingen centrifugering:**

vrid programvalsraden för att välja centrifugeringshastighet "0" och tryck på Start/Paus: vattnet töms ut och programmet avslutas



- centrifugera tvätten:**

standard centrifugeringshastigheten blinkar - starta centrifugeringscykeln genom att trycka på Start/Paus. Eller välj en annan centrifugeringshastighet genom att vrida programvalsraden, tryck på den för att bekräfta och tryck sedan på Start/Paus.

**Klart om...**

Gör att du kan ha tvätten klar vid en särskild tidpunkt genom att välja en fördröjning till programmets slut.



Välj en fördröjning på upp till 23 timmar. Använd inte flytande tvättmedel med denna funktion.

- Välj önskat program, temperatur och tillvalsfunktioner.
- Tryck på knappen "Klart om" – symbolen ovanför knappen tänds.
- Vrid ratten för att välja en fördröjning på upp till 23 timmar.
- Bekräfta önskad fördröjning genom att trycka på ratten.
- När du har slutfört inställningarna, tryck på "Start/Paus" så börjar nedräkningen av fördröjningsperioden. Displayen indikerar att Klart-läget är aktivt och att tvättmaskinen är i vänteläge.
- Programmet startar automatiskt i tid för att vara klar i slutet av den inställda tidsfördröjningen Vid programstarten, byts fördröjningen på displayen ut mot den resterande varaktigheten för programmet.

För att avbryta den fördröjda starten

- tryck på "Start/Paus" för att avbryta den fördröjda starten; tryck på Start/Paus-knappen igen om du vill starta det valda programmet omedelbart
- eller tryck på "På/Av" och håll knappen nedtryckt för att avbryta hela programinställningen.



3 sec

Knappspärr

För att spärra knapparna och ratten på manöverpanelen mot oönskad användning.

För att spärra:

- Tvättmaskinen måste vara påslagen.
- Tryck på tillvalsknappen och håll den nedtryckt tills nyckelsymbolen tänds på kontrollpanelen. Ratten och knapparna är nu låsta. Endast "På/Av" fungerar.

Om du stänger av och sätter på maskinen igen, förblir knappspärren på tills du upphäver funktionen.

För att upphäva knappspärren: tryck på tillvalsknappen och håll den nedtryckt i minst tre sekunder tills nyckelsymbolen slocknar.

INDIKATORER**Luckan kan öppnas**

Fel: Observera meddelandet på displayen.

Vid eventuella fel, se avsnitt Felsökning i handboken "Användning och skötsel".

Energi- och vattenövervakning

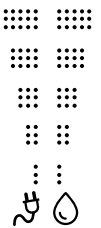
Ger feedback om energi- och vattenförbrukningen i din programinställning.

Ju färre indikatorer som tänds, desto mer ekonomisk är din programinställning. Kan fortfarande anpassas efter detekteringsfasen för tvättmängden.

Avkalkning

Ett displaymeddelande påminner dig om att regelbundet avkalka tvättmaskinen. Du hittar lämpliga avkalkningsmedel för tvättmaskiner på webbplatsen www.bauknecht.eu.

För att avbryta påminnelsen på displayen, tryck på programvalsraden.



UNDERHÅLL OCH RENGÖRING SAMT FELSÖKNING

För anvisningar om underhåll och rengöring samt för felsökning, se handboken

Användning och skötsel.

Handboken **Användning och skötsel** får du på följande sätt:

- Från eftermarknadstjänsten; använd telefonnumret som står i garantihäftet.
- Ladda ner den från Whirlpools webbplats <http://docs.whirlpool.eu>



KONTAKTA KUNDSERVICE

Uppge båda numren som står angivna på servicedekalen när du kontaktar serviceteamet för eftermarknaden.

<http://www.whirlpool.com>

Telefonnumret står i garantihäftet.



400010774005

Whirlpool® Registrerat varumärke/TM Varumärket tillhör Whirlpool-koncernen -
© Copyright Whirlpool Europe s.r.l. 2014. Alla rättigheter reserverade - <http://www.whirlpool.eu>

