

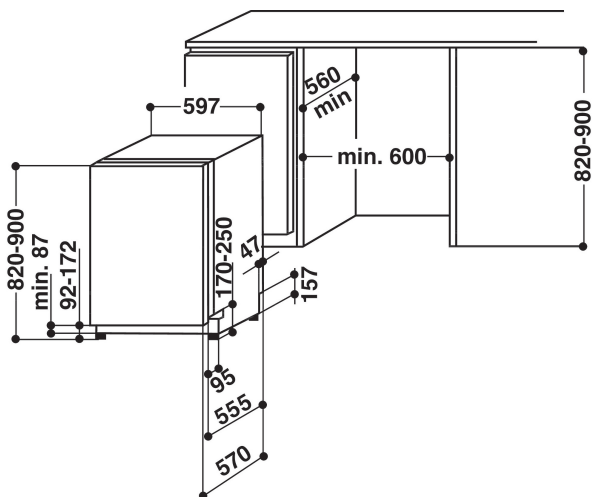
# ADG 2030 FD

12NC: 851152061000

EAN-kode: 8003437245343

Whirlpool

SENSING THE DIFFERENCE



## PRODUKTINFORMASJON

Konstruksjonstype	Bygg-inn
Installasjonstype	Helintegrert
Betjeningstype	Mekanisk og elektronisk
Type betjeningsinnstillinger og varselenheter	7 segments
Avtakbar topplate	I/t
Møbeldør/dekordør	I/t
Hovedfarge på produktet	Black
Tilkoblingseffekt	2200
Strøm	10
Spenning	220-230
Frekvens	50
Lengden på strømledningen	150
Støpseltype	Schuko
Lengden på inntaksslangen	150
Lengden på avløpslangen	200
Justerbar sokkel	Vertikal
Høyde på avtakbar topplate	0
Justerbare føtter	Ja - alle forfra
Høyde på produktet	820
Bredde på produktet	597
Dybde på produktet	555
Dybde med 90 graders åpen dør	1150
Minste nisjehøyde	820
Maksimal nisjehøyde	900
Minste nisjebredde	600
Maksimal nisjebredde	600
Nisjedybde	560
Nettovekt	41
Bruttovekt	42.2

## TEKNISKE SPESIFIKASJONER

Automatiske programmer	Ja
Maksimal temperatur for vanninntak	60
Mulige startforsinkelser	Kontinuerlig
Startforsinkelse maks.	24
Fremdriftsindikator	Ja
Digital nedtellingsindikator	Ja
Lysindikator for salt	Ja
Lysindikator for skyllemiddel	Ja
Sikkerhetsinnretning	Ja
Justerbar øvre kurv	Ja
Største tallerken i overkurv	0
Største tallerken i underkurv	0

## FORBRUK

Energieffektivitetsklasse - NY (2010/30/EU)	A+++
Årlig energiforbruk - NY (2010/30/EU)	234
Varighet til på-modus - NY (2010/30/EU)	3
Strømforbruk i på-modus - NY (2010/30/EU)	1.5
Strømforbruk i av-modus - NY (2010/30/EU)	0.5
Årlig vannforbruk - NY (2010/30/EU)	2800
Støynivå	44