

INŠTALÁCIA ODSÁVAČA PÁR S ODVODOM ALEBO S RECIRKULÁCIOU VZDUCHU

Minimálna vzdialenosť medzi plochou varnej dosky a najnižšej časti odsávača pár nesmie byť menšia ako 50 cm v prípade elektrickej varnej dosky a 65 cm v prípade plynovej alebo kombinovanej varnej dosky. Ak pokyny na inštaláciu plynovej varnej dosky predpisujú väčšiu vzdialenosť, dodržiavajte ich. Pred inštaláciou sa poraďte s kvalifikovaným technikom.

Spotrebič nezapájajte do siete, kým nie je úplne ukončená jeho inštalácia.

Pozor! Skontrolujte, či v súprave príslušenstva je aj odvodná rúra a upevňovacie svorky. V opačnom prípade ich treba kúpiť osobitne.

Výrobok má nadmernú hmotnosť, preto je nevyhnutné, aby ho prenášali a inštalovali aspoň dve alebo viac osôb.

1. Označte na múre strednú čiaru od varnej dosky po strop.
2. S prihliadnutím na horeuvedené vzdialenosti od varnej dosky naznačte ceruzkou vzdialenosť od varnej dosky a v mieste označenia priložte na múr šablónu.
3. Podľa priloženej šablóny označte otvory, vyvrtajte ich a vložte do nich hmoždinky, povinne upevnite 2 háky (ak sú súčasťou výbavy) alebo čiastočne zaskrutkujte 2 skrutky do horných otvorov.
4. Odsávač pár zaveste a upravte jeho polohu pomocou regulačných skrutiek na hákoch (ak sú súčasťou výbavy).
Poznámka: Odsávač pár MUSÍ byť upevnený ďalšími 2 skrutkami, ktoré treba upevniť v spodných otvoroch a (ak sú k dispozícii) 2 skrutkami v horných otvoroch.
5. Iba pre niektoré modely: označte spodné otvory (a horné), odsávač pár zložte, vyvrtajte otvory, vsuňte hmoždinky (čiastočne zaskrutkujte 2 skrutky do horných otvorov).
6. Upevnite držiak odvodnej rúry na dymy čo najbližšie ku stropu. U verzie s recirkuláciou vzduchu v tejto fáze pripravte aj upevnenie deflektora F1 pomocou dvoch skrutiek, ak má komín mriežky hore (ak má komín mriežky dolu, pozri časť inštalácie "7").
7. Zaveste odsávač pár znovu na múr a upevnite ho skrutkami. U verzie s recirkuláciou vzduchu (komíny s mriežkami dolu) treba deflektor F2 upevniť na miesto spojovacieho krúžku (model s upevnením 2 skrutkami) alebo ho zasunúť na spojovací krúžok (model s 2 zadnými drážkami a 1 prednou upevňovacou skrutkou).

Verzia s odvodom vzduchu: pary sa odsávajú a odvádzajú do vonkajšieho prostredia cez odsávacie potrubie, ktoré je pripojené na spojovací krúžok na hornej časti odsávača pár.

Pozor! Ak je na odsávači namontovaný uhlíkový filter, treba ho vybrať.

Odsávaný vzduch sa nesmie odvádzat' do komína, ktorý sa používa na odvod spalín z plynových spotrebičov alebo iných palív, ale musí mať samostatný vývod. Je nutné dodržiavať všetky normy STN týkajúce sa odvodu spalín.

REŽIM RECIRKULÁCIE VZDUCHU: vzduch sa filtruje prechodom cez uhlíkový filter a vracia sa späť do prostredia.

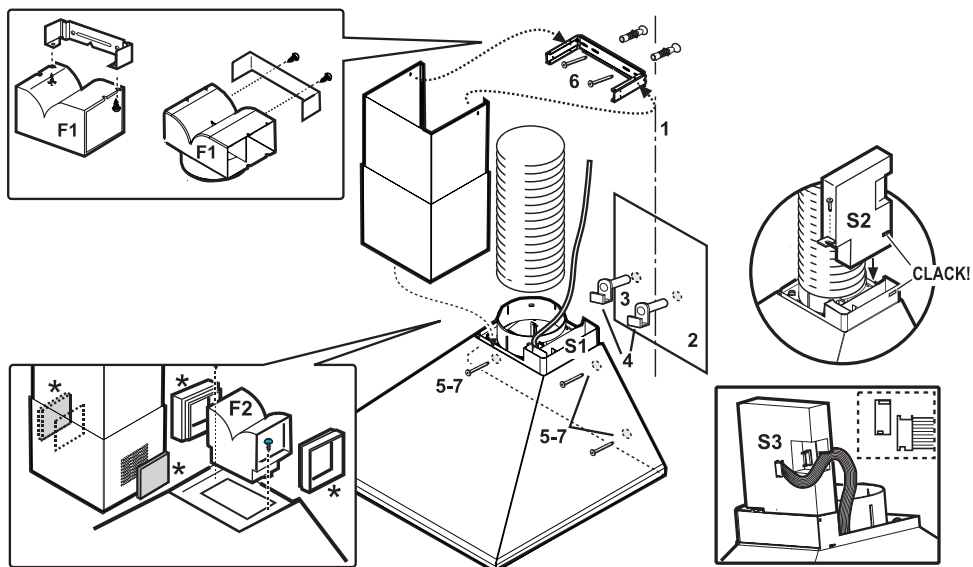
Pozor! Ak odsávač pár nie je vybavený uhlíkovým filtrom, musíte ho objednať a namontovať ešte pred používaním spotrebiča.

Inštalácia elektrickej rozvodnej skrinky

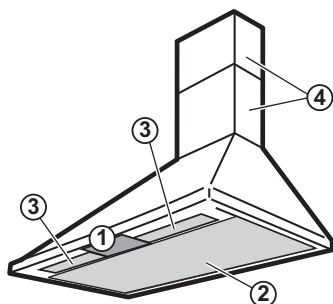
- Ak je k dispozícii na Vašom spotrebiči, elektrickú skrinku **S2** treba zasunúť na doraz na príslušné miesto **S1** a treba ju upevniť jednou skrutkou.
- U modelov vybavených elektronickými ovládacími panelmi treba vsunúť plochý kábel **S3** do podložky umiestnenej na boku skrinky **S2**.

Inštalácia vysúvacieho komína

- Zapojte odsávač pár k elektrickej sieti a upevnite vysúvací komín na držiak pomocou dvoch skrutiek a vysuňte spodnú časť až po príslušné miesto na hornej strane odsávača pár. Ak sú k dispozícii, namontujte bočné mriežky.



* Iba na niektorých modeloch



1. Ovládací panel.

Osvetlenie :
posuňte ovládač smerom vpravo alebo stlačte tlačidlo, aby ste svetlo zapli.

Výkon/rýchlosť odsávania :
posuňte ovládač smerom vpravo alebo stlačte nasledujúce tlačidlo, aby ste zvýšili výkon/rýchlosť alebo otvoríte ventil .

2. Tukové filtre.

3. Kryt žiarovky
(alebo halogénových žiaroviek, v závislosti od modelu).

4. Vysúvací komín.

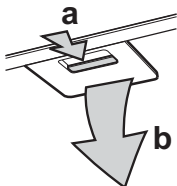
Tukové filtre:

Kovový tukový filter má neobmedzenú životnosť. Umývajte ho raz za mesiac ručne alebo v umývačke riadu pri nízkych teplotách a krátkom cykle. Umývaním v umývačke riadu by tukový filter mohol zmatnieť, ale jeho filtračná sila sa tým vôbec nezmení.

a. stlačte rukoväť, čo vám umožní filter vybrať

b. vyberte ho.

Po umytí filtra ho nechajte osušiť a pri montáži vykonávajte kroky v opačnom poradí.



Žiarovka/y:

Vyberte filtre a vypálenú žiarovku. Namontujte filtre späť na miesto.

Halogénové žiarovky:

Použite malý plochý skrutkovač alebo iný vhodný nástroj, aby ste vypáčili žiarovku. Zatvorte kryt zaklapnutím.

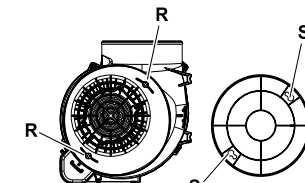
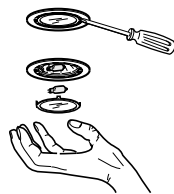
Používajte iba žiarovky s max.

príkonom 40 W - E14 alebo halogénové žiarovky (v závislosti od modelu) s max. príkonom 20 W, pričom dbajte, aby ste sa ich nedotkli rukami.

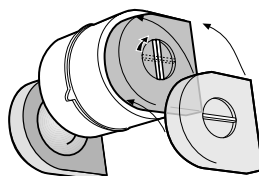
Montáž a výmena uhlíkového filtra (iba pre modely s recirkuláciou vzduchu).

Uhlíkový filter treba vymeniť každých 6 mesiacov.

1. Vyberte tukové filtre.
2. Namontujte filtre/filter, ktorý kryje motor v závislosti od modelu:
 - skontrolujte, aby **čapy R** na drážke zodpovedali **očkám S**, nakoniec otáčajte smerom vpravo, až do zablokovania alebo
 - otočte strednú rukoväť smerom vpravo.
3. Pri montáži postupujte v opačnom poradí.
4. Umiestnite tukové filtre na ich miesto.



Alebo



OCHRANA ŽIVOTNÉHO PROSTREDIA


1. Obal

Obalový materiál je 100% recyklovateľný a označený symbolom recyklácie ♻️. Pri likvidácii dodržiavajte vnútroštátne predpisy. Obalový materiál (plastové vrecia, polystyrén a pod.) uložte mimo dosahu detí, pretože je pre ne nebezpečný.

2. Výrobok

Tento spotrebič je označený v súlade s Európskou smernicou 2002/96/ES o likvidácii elektrických a elektronických zariadení (WEEE).

Zabezpečením, že tento výrobok bude zlikvidovaný správnym spôsobom, pomôžete predchádzať potenciálnym negatívnym dopadom na životné prostredie a ľudské zdravie.

Symbol  na výrobku alebo na sprievodných dokumentoch znamená, že s týmto výrobkom sa nesmie zaobchádzať ako s domovým odpadom. Naopak, treba ho odovzdať v zbernom stredisku na recykláciu elektrických alebo elektronických zariadení.

Likvidácia musí byť vykonaná v súlade s predpismi na ochranu životného prostredia pre likvidáciu odpadov.

Podrobnejšie informácie o zaobchádzaní, regenerácii a recyklácii tohto výrobku si vyžiadať na Vašom miestnom úrade, v zberných surovinách alebo v obchode, kde ste výrobok kúpili.



BEZPEČNOSTNÉ A VŠEOBECNÉ

UPOZORNENIA

UPOZORNENIE!

- **Spotrebič nesmú používať deti, ani postihnuté osoby bez dozoru.**
- **Dávajte pozor na deti, aby sa so spotrebičom nehrali.**
- 1. Spotrebič nezapájajte do elektrickej siete, kým nie je úplne ukončená inštalácia a odsávač pár odpojte od elektrickej siete pred každým úkonom údržby alebo pred čistením.
- 2. Pod odsávačom pár nepripravujte flambované jedlá. Otvorený oheň by mohol spôsobiť požiar.
- 3. Pri smažení nenechávajte panvicu bez dozoru. Horúci olej by sa mohol vznietiť.
- 4. Pravidelná údržba a čistenie zaručuje správnu činnosť a výkonnosť odsávača pár. Povrch často čistite od všetkých usadenín. Filter pravidelne vyberte a vyčistite alebo vymeňte. Na odvádzanie nasávaného vzduchu sa nesmú používať horľavé materiály.
- 5. V prípade, že odsávač pár budete používať spolu s inými spotrebičmi, ktoré nevyužívajú elektrickú energiu, záporný tlak v miestnosti nesmie byť vyšší ako 4Pa (4×10^{-5} bars). Presvedčte sa preto, či je miestnosť dostatočne vetraná.
- 6. Pri súčasnom používaní odsávača a horákov by negatívny tlak v prostredí nemal byť vyšší ako 4 Pa (4×10^{-5} bar).
- 7. Vzduch nasávaný odsávačom pár nemožno odvádzat' kominom ústredného kúrenia, ani kominom iného neelektrického zariadenia, ani vykurovacieho systému.
- 8. Ak sa odsávač v kuchyni používa spoločne s inými spotrebičmi, ktoré využívajú plyn a iné palivá, miestnosť musí byť dobre vetraná.
- 9. Predtým, ako sa dotknete žiaroviek skontrolujte, či sa vychladili.

Upozornenie: pri všetkých inštaláciách a údržbárskych prácach používajte ochranné pracovné rukavice.

Zapojenie do elektrickej siete

Pred pripojením odsávača pár k elektrickej sieti sa presvedčte, či sa napätie uvedené na štítku spotrebiča zhoduje s napätím elektrickej siete Vašej domácnosti. Štítko s technickými údajmi je umiestnený vo vnútri odsávača pár za tukovým filtrom. Ak je spotrebič vybavený elektrickým prívodným káblom a zástrčkou, zástrčku musíte umiestniť tak, aby bola prístupná.

Ak spotrebič nie je vybavený zástrčkou, použite zástrčku, ktorá vyhovuje platným normám STN alebo použite dvojpolový vypínač vyhovujúci platným normám, ktorého vzdialenosť kontaktov je minimálne 3 mm.

Výmenu prívodného elektrického kábla so zástrčkou alebo ohybného kábla môže uskutočniť iba pracovník servisu alebo kvalifikovaná osoba.

UPOZORNENIE: pred opätovným zapojením okruhu odsávača pár do siete skontrolujte, či správne funguje, vždy skontrolujte, či prívodný elektrický kábel NEOSTAL stlačený odsávačom počas úkonov pri inštalácii.

Čistenie odsávača pár

Pozor! Ak zanedbáte odstraňovanie olejov/tukov (aspoň raz za mesiac), môže to spôsobiť požiar.

Používajte mäkkú handričku navlhčenú v neutrálnom umývacom prostriedku. Nikdy nepoužívajte abrazívne čistiace prostriedky, ani alkohol.

Pred prvým použitím digestora

Aby Vám odsávač pár slúžil k plnej spokojnosti, prečítajte si, prosím, tento návod a odložte ho pre prípad potreby. Obalový materiál (plastové vrecia, polystyrén a pod.) uložte mimo dosahu detí, pretože je pre ne nebezpečný.

Overte si, či sa odsávač pár počas prepravy nepoškodil. Spotrebič musí byť pripojený do elektrickej siete autorizovaným technikom v súlade s normami STN. Takisto aj výmenu zástrčky alebo elektrického kábla môže vykonať výhradne autorizovaný elektrikár.

Tento spotrebič bol navrhnutý na používanie dospelými osobami.

Potvrdenie výrobcu

Tento výrobok bol navrhnutý, vyrobený a uvedený na trh v súlade s nasledujúcimi:

- bezpečnostnými predpismi "Smernice o nízkom napätí 73/23/EHS
- ochrannými predpismi Smernice "EMC" 89/336/EHS upravenými smernicou 93/68/EHS.

Skôr ako zavoláte servis

Ak odsávač pár nefunguje:

- Je zástrčka dobre zastrčená v napájacej zásuvke elektrickej siete?
- Nebol prerušený prívod elektriny?
- Nie je vypálená poistka?

• Ak odsávač pár neodsáva dostatočne silne:

- Nastavili ste správnu rýchlosť?
- Netreba vyčistiť alebo vymeniť filtre?
- Nie je upchaté odsávacie potrubie?

Žiarovka nesvieti:

- Netreba vymeniť žiarovku?
- Namontovali ste žiarovku správne?
- Nie je vypálená poistka?

POPREDAJNÝ SERVIS

Predtým, ako zavoláte Popredajný servis

1. Presvedčte sa, či nie ste schopní odstrániť poruchu sami (pozri "Skôr ako zavoláte servis").
2. Vypnite a zapnite spotrebič, aby ste sa presvedčili, či sa porucha znovu prejaví.
3. Ak sa porucha prejaví znovu, zavolajte Popredajný servis.

Nahláste tieto údaje:

- druh poruchy,
- model spotrebiča uvedený na štítku umiestnenom vnútri odsávača, je viditeľný po vybratí tukových filtrov.
- vašu úplnú adresu,
- vaše telefónne číslo a smerový kód.
- Servisný kód (číslo nachádzajúce sa pod slovom SERVICE na štítku, ktorý je umiestnený na vnútornej strane odsávača pár za tukovým filtrom).

Vždy, keď je potrebná oprava spotrebiča, obráťte sa na autorizovanú prevádzku servisu (zaručí to použitie originálnych náhradných dielov a správne vykonanie opravy). Nedodržanie týchto pokynov môže znížiť bezpečnosť a kvalitu výrobku.

SERVICE



0000 000 00000