

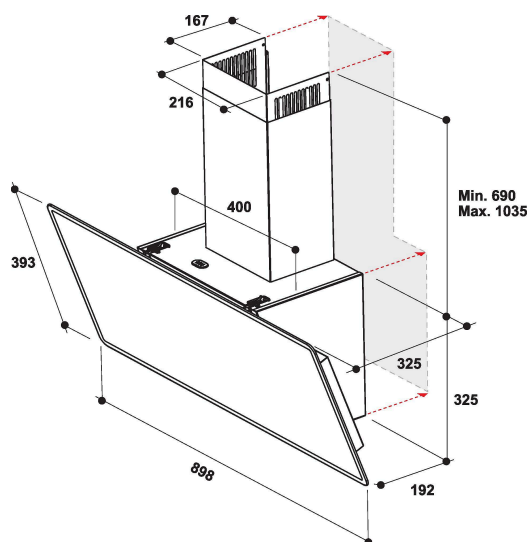
WHVF 92F LM X

12NC: 859991665010

EAN-code: 8003437644269

Whirlpool

SENSING THE DIFFERENCE



- Geluidsniveau afvoer: 62 dBA
- Afvoercapaciteit min. - max.: 255, 470, booster 660 m3/h
- Maximale extractiesnelheid: 470 (m3/u)
- Energieklasse A
- Extractie-/recirculatiesnelheid %Z_REQ_MAX_OUT_EXTRACTION% / 465 m3/u
- 3 snelheden en booster
- 2LED, 2 W lampen
- 1 motor: 230 W
- Randafzuiging
- Mechanisch Toetsen met achtergrondverlichting
- 1 Roestvrijstaal wasbaar filter
- Afzuigkap roestvrij staal en glas
- Verlichte zachte knoppen
- Efficiëntieklasse vetfilter: F
- Efficiëntieklasse verlichting: A
- Efficiëntieklasse vloeistofdynamiek: A

Whirlpool vrijstaande afzuigkap - WHVF 92F LM X

Kenmerken van deze Whirlpool vrijstaande afzuigkap: vaatwasserbestendige, afwasbare aluminium vetfilters. Leds voor ideale verlichting. Een uitstekende afzuigkapventilator, voor een frisse en vetvrije kookomgeving. Tussen 60 cm en 90 cm breed apparaat. Nieuw ontwerp garandeert een extra stille werking.



LED verlichting

Verbetering van energie en kostenefficiëntie. Het LED verlichting systeem gaat 10 keer langer mee dan traditionele verlichting en verbruiken wel 90% minder energie.



Geïntegreerde koolstoffilter

Geniet van frisse lucht in uw keuken. Deze Whirlpool afzuigkap is voorzien van een koolstoffilter, die uw keuken effectief beschermt tegen geur en vet.



Flexibele installatie

Flexibele installatie mogelijkheden. Deze Whirlpool afzuigkap kan zowel rechtstreeks lucht afvoeren als recirculeren (filter benodigd), zodat u volledige vrijheid heeft bij het ontwerpen van uw keuken.



4 standen

Veelzijdige prestaties. Deze Whirlpool afzuigkap biedt 4 verschillende standen, zodat u volledige controle heeft over het afzuigvermogen.



Glazen design

Oogstrelend design. Moderne, glanzend en fraai, deze glazen afzuigkap is een in het oog springende element in uw woning.



Uitstekende energie-efficiëntie

Uitstekende resultaten en buitengewone besparingen. Whirlpool afzuigkappen zijn ontworpen om uitstekende resultaten te leveren tegenover een laag energieverbruik.



Vetfilter

Geurvrij koken. Deze Whirlpool afzuigkap beschikt over een efficiënte vetfilter, die uw keukenoppervlak beschermt en voor een aangename geurvrije kookervaring zorgt.



Analoge bediening

Moeiteloze bediening. Deze Whirlpool afzuigkap beschikt over analoge bedieningselementen, ontworpen voor eenvoudig gebruik.



Kookwekker

Perfekte timing. Deze Whirlpool afzuigkap beschikt over een intuïtieve kookwekker voor extra gebruiksgemak.

WHVF 92F LM X

12NC: 859991665010

EAN-code: 8003437644269

Whirlpool

SENSING THE DIFFERENCE

BELANGRIJKSTE KENMERKEN

Productgroep	Afzuigkap
Kleur ombouw	Roestvrij staal
Materiaal ombouw	Roestvrij staal/glas
Kleur afvoerkanaal	n.v.t
Materiaal afvoerkanaal	Metaal
Type	handmatig
Type installatie	Vrijstaand
Type besturing	Mechanisch
Type bedienings- en signaleringselementen	-
Opties frontpaneel	n.v.t
Positie motor	Motor geïntegreerd in ombouw afzuigkap
Bedieningsmodus	Omschakelbaar
Aansluitwaarde (W)	232
Stroom	1,01
Spanning	200-240
Frequentie	50/60
Lengte elektriciteitsnoer	150
Type stekker	Schuko
Chimney height (mm)	-
Hoogte van het product, zonder afvoerkanaal	325
Hoogte van het product	690
Breedte van het product	898
Diepte van het product	192
Minimale nishoogte	0
Minimale nisbreedte	0
Nisdiepte	0
Nettogewicht	14.7

TECHNISCHE KENMERKEN

	Toetsen met achtergrondverlichting
Type handmatige bedieningsinrichtingen	
Type automatische bedieningsinrichtingen	-
Aantal motoren	1
Totaal vermogen motoren (W)	230
Aantal snelheidsinstellingen	4
Boost presence	ja
Maximale afzuigcapaciteit	470
Afzuigcapaciteit intensiefstand	660
Maximale luchtcirculatie	465
Maximale luchtcirculatie intensiefstand	560
Type bediening verlichting	Aan/uit
Aantal verlichtingspunten	2
Type gebruikte lampen	LED
Totaal vermogen verlichting	2
Diameter luchtafvoer	150
Terugslagklep	Ja
Materiaal vetfilter	Roestvrijstaal wasbaar
Geurfilter	Ja

VERBRUIKSWAARDEN

Geluidsvermogen bij min. snelheid (2010/30/EU)	49
Geluidsvermogen bij max. snelheid (2010/30/EU)	62
Geluidsniveau bij intensiefstand (dB(A) re 1 pW)	68.5

ENERG Y IJA
енергия · енеруєт · IE IA

WHIRLPOOL
WHVF 92F LM X

A+++
A++
A+
A
B
C
D

47,0
kWh/annum

AB CDEFG AB CDEFG ABCDEFG 62 dB

65/2014