

W7 OM4 4PS1 P

12NC: 859991551880

Code EAN: 8003437834967

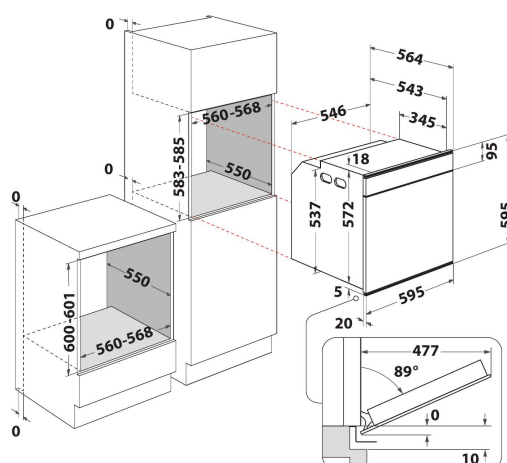
Whirlpool

SENSING THE DIFFERENCE



Four multifonction encastrable Whirlpool: couleur inox, pyrolyse - W7 OM4 4PS1 P

Ce four encastrable Whirlpool présente les caractéristiques suivantes : technologie d'autonettoyage utilisant un cycle à haute température pour réduire en cendres les résidus alimentaires, qui peuvent ensuite être facilement nettoyés d'un coup d'éponge. Technologie électrique de pointe rendant possible des économies d'énergie sur la cuisson de vos mets. Lampe halogène gage de meilleures performances énergétiques. Technologie exclusive 6ème SENS permettant de choisir parmi une variété de recettes préprogrammées, tandis que votre four règle automatiquement le type, la température et la durée de la cuisson, pour des résultats parfaits. Fermeture douce de la porte du four pour une plus grande facilité d'usage.



- Le programmateur 6TH SENSE pour des résultats toujours parfaits
- Jusqu'à 40 combinaisons de cuisson 6th SENSE
- La fonction pyrolyse assure un nettoyage impeccable en un seul geste.
- Classe énergétique A+
- Cavité 73 L
- Cook 4
- Ready2Cook
- Ventilation à froid (décongélation)
- Cuisson à air pulsée
- Gril
- Cavité en émail facile à nettoyer
- Turbo Gril
- Maxi Cooking
- Levage de pâte
- Maintien au chaud

Chaleur Pulsée

De multiples méthodes de cuisson. Multifonction 8 offre des options de cuisson flexibles pour assurer des résultats parfaits quelle que soit la recette.

Technologie 6ème Sens

Une programmation simplifiée pour 40 cuissons automatiques : avec la technologie exclusive 6ème Sens, cuisiner comme un chef est désormais à la portée de tous ! Il suffit de sélectionner une catégorie d'aliment et le four choisit le programme idéal ainsi que le temps de cuisson, pour des résultats parfaits.

Préchauffage rapide

Fonction préchauffage rapide, puissant système de convection permettant d'atteindre rapidement la bonne température.

Chaleur Pulsée

La chaleur pulsée permet de cuire sur 3 niveaux simultanément, des plats différents, sans mélange d'odeurs ni de goûts grâce à une distribution uniforme de la chaleur.

Fermeture douce

Fermeture en douceur. Grâce à ses charnières au mouvement ralenti, la porte du four se ferme sans effort, avec un mouvement doux et silencieux.

Esthétique WCollection

Une très belle histoire de design. Conçus à partir de matériaux nobles et robustes, les appareils sont aussi beaux à regarder qu'à manipuler. Finitions élégantes, lignes épurées, cette esthétique minimaliste s'intègre parfaitement dans tous vos intérieurs.

W7 OM4 4PS1 P

12NC: 859991551880

Code EAN: 8003437834967

Whirlpool

SENSING THE DIFFERENCE

CARACTERISTIQUES PRINCIPALES

| | |
|---|---------------|
| Groupe de produit | Four |
| Référence commerciale | W7 OM4 4PS1 P |
| Couleur principale du produit | Inox |
| Type de construction | Encastrable |
| Type de commande | Electronique |
| Types de dispositifs de réglage et d'alarme | - |
| Commandes intégrées pour la table | Non |
| Plaques contrôlables | - |
| Programmes automatiques | Oui |
| Intensité | 16 |
| Tension | 220-240 |
| Fréquence | 50/60 |
| Longueur du cordon électrique | 90 |
| Type de prise | Non |
| Profondeur porte ouverte à 90° | - |
| Hauteur du produit | 595 |
| Largeur du produit | 595 |
| Profondeur du produit | 564 |
| Hauteur minimale de la niche d'encastrement | 0 |
| Largeur minimale de la niche d'encastrement | 0 |
| Profondeur de la niche d'encastrement | 0 |
| Poids net | 40.5 |
| Volume utile du four | 73 |
| Système de nettoyage intégré | Pyrolyse |
| Grilles | 2 |
| Plateaux | 2 |

CARACTERISTIQUES TECHNIQUES

| | |
|--|---------------|
| Minuterie | Oui |
| Réglage du temps de cuisson | Electronique |
| Options de réglage du temps de cuisson | Marche/Arrêt |
| Dispositif de sécurité | - |
| Éclairage intérieur | Oui |
| Nombre de lampes | 1 |
| Position des lampes | Arrière |
| Gradins | Télescopiques |
| Sonde | Oui |

PERFORMANCES

| | |
|---|-------------|
| Type d'énergie | Électricité |
| Type d'énergie | Électricité |
| Classe énergétique - NOUVEAU (2010/30/UE) | A+ |
| Consommation énergétique des fours conventionnels par cycle - NOUVEAU (2010/30/CE) | 0.91 |
| Consommation énergétique des fours à convection forcée par cycle - NOUVEAU (2010/30/CE) | 0.7 |

ENERGY LABEL Y IJA IE IA

Whirlpool W7 OM4 4PS1 P

73 L

0 MJ/cycle*
0.91 kWh/cycle*

0 MJ/cycle*
0.7 kWh/cycle*

* цешья - cyklus - portion - zykus - πρόγραμμα - ciclo - tsükkel - ohjelma - ciklus - ciklus - ciklu - cyclus - cykl - ciclo - program - cycle

65/2014