

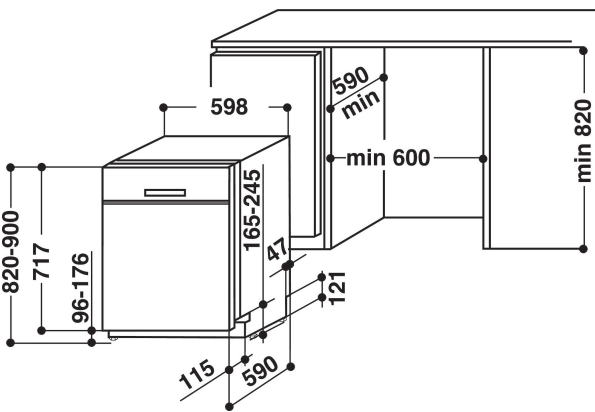
# WUE 2B16

12NC: 859991009570

EAN-koodi: 8003437204340

Whirlpool

SENSING THE DIFFERENCE



## TUOTTEEN AVAINTIEDOT

Rakenteen tyyppi	Vapaasti sijoitettava
Asennuksen tyyppi	Työtason alle sijoitettava
Ohjauksen tyyppi	Elektroninen
Ohjaus- ja signaalilaitteiden tyyppi	-
Irrotettava työtaso	Ei tietoa
Ovilevy	Ei tietoa
Tuotteen pääväri	Valkoinen
Liitännän arvo	1900
Virta	10
Jännite	220-240
Taajuus	50
Virtajohdon pituus	130
Pistokkeen tyyppi	Schuko
Syöttöletkun pituus	155
Poistoletkun pituus	150
Säädettävä sokkeli	Pystysuora
Irrotettavan työtason korkeus	0
Säädettävät jalat	Kyllä - kaikki edestä
Tuotteen korkeus	820
Tuotteen leveys	598
Tuotteen syvyys	590
Syvyys luukun ollessa auki 90 astetta	-
Asennustilan minimikorkeus	0
Asennustilan maksimikorkeus	0
Asennustilan minimileveys	0
Asennustilan maksimileveys	0
Asennustilan syvyys	590
Nettopaino	33.3
Bruttopaino	35.1

## TEKNISET TIEDOT

Automaattiset ohjelmat	Ei
Vedensyötön maksimilämpötila	60
Käynnistysviiveen vaihtoehdot	Kerran asetettu
Käynnistyksen maksimijäätys	8
Edistymisen merkkivalo	-
Digitaalinen lähtölaskennan osoitin	Ei
Vedenpehennyssuolan merkkivalo	On
Huuhtelukirkasteen merkkivalo	On
Suojalaite	N/A
Säädettävä yläkori	Kyllä
Suurin mahdollinen yläkori	0
Suurin mahdollinen alakori	0
Astiastojen lukumäärä	13

## ENERGIATIEDOT

Energiatohokkuusluokka - UUSI (2010/30/EY)	A+
Vuosittainen energiankulutus - UUSI (2010/30/EY)	296
Päällejäätötilan kesto - UUSI (2010/30/EY)	12
Virrankulutus päällejäätötilassa - UUSI (2010/30/EY)	6
Virrankulutus poiskytketyssä tilassa - UUSI (2010/30/EY)	0.5
Vuosittainen vedenkulutus - UUSI (2010/30/EY)	3360
Melutaso	46