

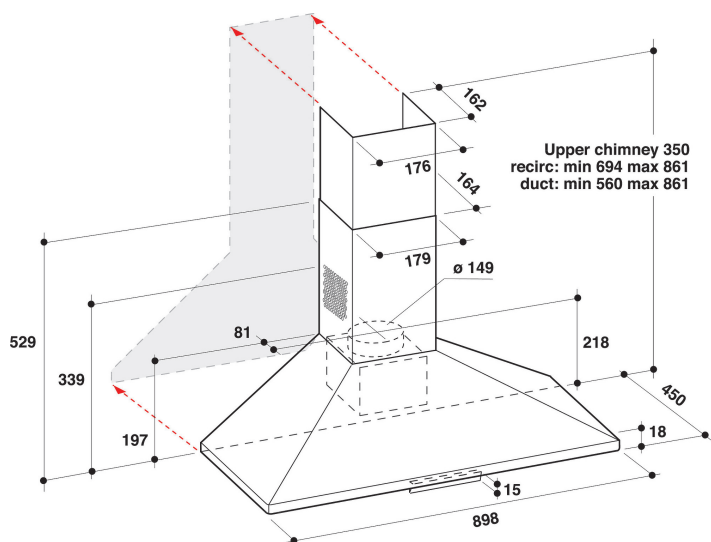
AKR 945/IX

12NC: 857894501000

Código EAN: 8003437797729

Whirlpool

SENSING THE DIFFERENCE



- Máximo nivel de ruido 61dBA
- Sonoridad: MIN 45, MAX 61 dB
- Flujo de aire (mín. - máx.): 185, 368 m³/h
- Velocidad máxima de extracción: 368 (m³/h)
- Clasificación energética E
- 3 speed settings
- Controles integrados
- Iluminación Halógena (2x56 W)
- 1 motor de 120 W
- Mecánico Slider
- 3 Aluminio lavable filters
- Clase de eficiencia de filtrado de grasa: C
- Clase de eficiencia de iluminación: G
- Clase de eficiencia dinámica del fluido: F
- Modo de funcionamiento: Extracción de aire, recirculación de aire
- 1 Motor

Campana de pared Whirlpool - AKR 945/IX

Las características de esta campana de pared Whirlpool: filtros de aluminio lavables en lavavajillas. Una extraordinaria campana extractora que asegura un entorno fresco y limpio de grasa. Electrodoméstico entre 60 y 90 cm de anchura. Nuevo diseño que asegura un rendimiento muy silencioso.



Instalación flexible

Opciones de instalación flexible. Esta campana Whirlpool puede ser instalada en la modalidad Aspiración o Recirculación (filtro obligatorio), para que puedas disfrutar de una libertad absoluta cuando estés diseñando tu cocina.



Controles analógicos

Control sin esfuerzo. Esta campana Whirlpool dispone de una interfaz con control analógico diseñada para una mayor facilidad y sencillez de uso.



Slider mecánico

Filtros de aluminio que pueden ser lavados sin riesgo en lavavajillas. Fácil e higiénico.



3 velocidades

Rendimiento versátil. Esta campana Whirlpool ofrece 3 diferentes velocidades, dejándote el completo control sobre la extracción.



Super Silencioso

Eficiencia silenciosa. Esta campana Whirlpool está diseñada para funcionar con un bajo nivel sonoro, para que puedas disfrutar del silencio y de la tranquilidad.



Instalación a pared

Instalación de pared. Esta campana de pared Whirlpool es muy simple de instalar.



Extraordinaria eficiencia energética

Rendimiento ideal, ahorro extraordinario. Las campanas Whirlpool están diseñadas para ofrecer resultados excepcionales y al mismo tiempo reducir los costes energéticos.



Lámparas halógenas

Lámparas halógenas generan luz 3 veces más que una lámpara normal, para que siempre puedas ver lo que se está cocinando.



2 luces

Perfecta iluminación. Esta campana Whirlpool dispone de dos luces integrables, garantizando una iluminación ideal, para que siempre puedas ver lo que se está cocinando.

AKR 945/IX

12NC: 857894501000

Código EAN: 8003437797729

Whirlpool

SENSING THE DIFFERENCE

CARACTERÍSTICAS PRINCIPALES

Grupo de producto	Campana
Color del cuerpo	Inox
Material del cuerpo	Acero inoxidable
Color de la chimenea	-
Material de la chimenea	-
Tipología	Decorativa
Tipo de instalación	Montaje en pared
Tipo de control	Mecánico
Control e indicadores	-
Opciones de panelado	N/A
Ubicación del motor	Motor integrado en el cuerpo de la campana
Modo de funcionamiento	Convertible
Potencia de conexión	176
Intensidad corriente eléctrica	0,8
Tensión	220-240
Frecuencia	50/60
Longitud del cable de alimentación eléctrica	150
Tipo de clavija	Europlug
Chimney height (mm)	259-560
Altura del producto, sin chimenea	197
Altura del producto	861
Anchura del producto	898
Fondo del producto	450
Altura mínima del hueco	0
Anchura mínima del nicho	0
Fondo del hueco	0
Peso neto	7.8

CARACTERÍSTICAS TÉCNICAS

Tipos de dispositivos de control manual	Slider
Tipos de dispositivos de control automático	-
Número de motores	1
Potencia total de los motores	120
Número de niveles de velocidad	3
Boost presence	No
Salida máxima de extracción de aire	416
Extracción de aire en posición de refuerzo	0
Salida máxima de recirculación de aire	347
Recirculación de salida de posición de refuerzo	0
Tipo de control de luz	Niveles
Número de luces	2
Tipo de luces utilizadas	Halógena
Potencia total de las lámparas	56
Diámetro de la salida de aire	150
Aleta antirreflujo de aire	Si
Material del filtro de grasa	Aluminio lavable
Filtro de olores	No

DATOS DE CONSUMO

Potencia sonora a velocidad mín. (2010/30/UE)	45
Potencia sonora a velocidad máx. (2010/30/UE)	61
Nivel de contaminación acústica en posición de modo intenso	0

