

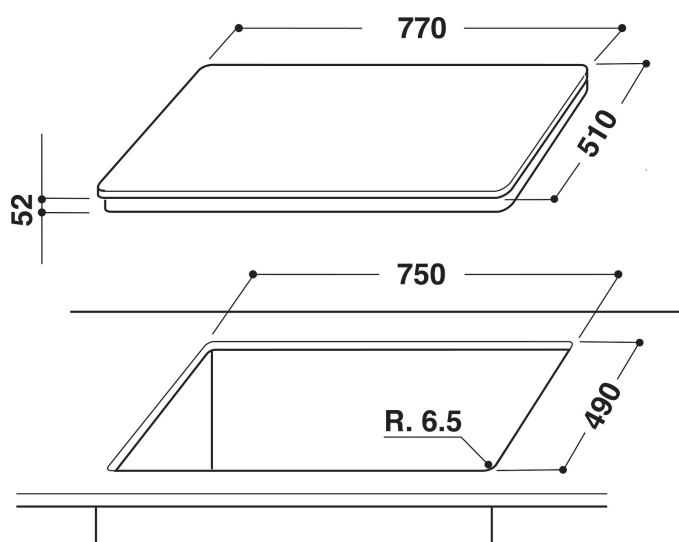
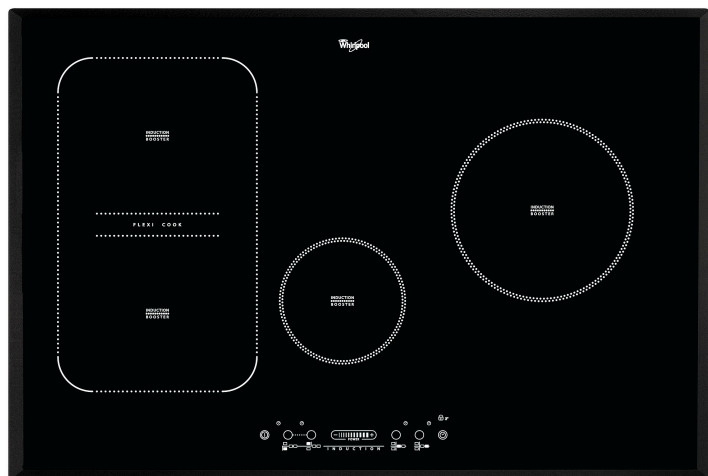
# ACM 814/BA

12NC: 855781401000

EAN-code: 8003437826283

Whirlpool

SENSING THE DIFFERENCE



- 4 inductie-bereidingszones
- Restwarmte-indicatoren
- Kinderslot
- Aan-uitschakelaar
- 77 cm kookplaat
- Programmeerbare timer
- Slider Touch Control
- Zwart Glazen kookplaat
- 4 Boosters
- 4 Plaat op indicator
- Totaal gedeclareerd vermogen: 7.2 kW
- Indicatielampje aan/uit
- Inclusief netsnoer
- Facet rondom
- Afmetingen HxBxD: 52x770x510 mm
- Nismaat hxbxd: 60x752x490 mm
- Beoordeling elektrische aansluiting: 7200 W

## Whirlpool inductiekookplaat - ACM 814/BA

4 inductiezones. de FlexiCook technologie laat u meerdere zones samenvoegen, ideaal voor grotere potten en pannen. Slidercontrole, voor een eenvoudige bediening. Kenmerken van deze Whirlpool inductiekookplaat: Een elegante technologie die de pan en niet de kookplaat verwarmt, energieverbreiding beperkt en perfecte kookresultaten biedt. Elektrisch.



### Inductietechnologie

Minder energie en toch sneller. Inductietechnologie stuurt de hitte rechtstreeks door naar de pan. Op die manier gaat minder dan 10% van de energie verloren aan de omgeving en wordt 90% van de energie gebruikt om te koken.



### FlexiCook

Flexibiliteit. Een flexibele kookzone, geschikt voor potten en pannen van elk formaat.



### Slider

Intuïtief koken. Met de Intuïtieve tiptoetsbediening past u het vermogen per kookzone aan, terwijl een eenvoudig display u in één oogopslag toont welke kookzones in werking zijn.



### Automatische programmatie

Automatisch instellen van het vermogen. Selecteer de kookfunctie op het touch display en de kookplaat zal automatisch het vermogen aanpassen.



### Bedieningsknoppen aan de voorzijde

Het bedieningspaneel bevindt zich aan de voorzijde van de kookplaat.



### Booster

Koken in een mum van tijd met de boosterfunctie.



### Touch Control

Koken met één druk op de knop. Met Touch Control bedien je je kookplaat met precisie. De sensorgestuurde vermogensregeling elimineert de 10 niveaus die gewoonlijk op de meeste draaiknoppen zitten. Bovendien is je kookplaat met Touch Control eenvoudiger te reinigen.

# ACM 814/BA

12NC: 855781401000

EAN-code: 8003437826283

**Whirlpool**

SENSING THE DIFFERENCE

## BELANGRIJKSTE KENMERKEN

Productgroep	Kookplaat
Uitvoering	Inbouw
Type besturing	Elektronisch
Type bedienings- en signaleringselementen	-
Aantal gasbranders	0
Aantal elektrische kookzones	4
Aantal elektrische platen	0
Aantal stralingszones	0
Aantal halogeenzones	0
Aantal inductiezones	4
Aantal elektrische warmhoudzones	0
Positie bedieningspaneel	Aan voorzijde
Materiaal basisoppervlak	Glas
Belangrijkste kleur van het product	Zwart
Aansluitwaarde (W)	7200
Waarde gasaansluiting	0
Gastype	n.v.t
Stroom	31,3
Spanning	230
Frequentie	50/60
Lengte elektriciteits snoer	0
Type stekker	Nee
Gasaansluiting	n.v.t
Breedte van het product	770
Hoogte van het product	52
Diepte van het product	510
Minimale nishoogte	30
Minimale nisbreedte	750
Nisdiepte	490
Nettogewicht	15
Automatische programma's	Nee

## TECHNISCHE KENMERKEN

Aan/uit-indicator	Ja
Indicator kookzone aan	4
Type vermogensregeling	Traploze energieregeling
Type afdekplaat	Zonder
Indicator restwarmte	Apart
Hoofdschakelaar	Ja
Veiligheidssysteem	-
Timer	ja

## VERBRUIKSWAARDEN

Energietype	Elektrisch
-------------	------------