

DĖKOJAME, KAD ĮSIGIJOTE INDESIT GAMINĮ.

Issamesnės pagalbos galite gauti užregistravę prietaisą svetainėje www.indesit.com/register



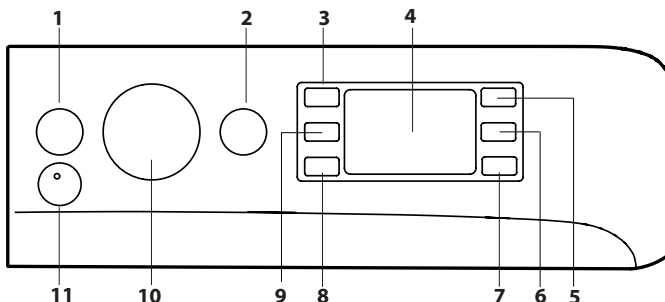
Prieš naudodami prietaisą atidžiai perskaitykite jo saugos ir montavimo instrukcijas.

⚠ Prieš naudodami prietaisą, pašalinkite transportavimui skirtus varžtus. Nuorodas rasite prietaiso saugumo ir montavimo instrukcijose.

📖 Šis simbolis primena perskaityti šią instrukciją.

VALDYMO SKYDELIS

1. Mygtukas ON/OFF
2. START/PAUSE mygtukas ir indikacinė lemputė
3. TEMPERATŪROS mygtukas
4. EKRANAS
5. PARINKTIES mygtukas
6. Mygtukas TIK DŽIOVINIMAS
7. Mygtukas DŽIOVINIMAS
8. Mygtukas ATIDĖTAS PALEIDIMAS
9. GRĘŽIMO mygtukas
10. SKALBIMO PROGRAMOS PASIRINKIMO RANKENA
11. Mygtukas PUSH & GO



SKALBIMO PROGRAMŲ LENTELĖ

Didžiausia apkrova 7 kg
Naudojama galia išjungus – 0,5 W / palikus jungtą – 8 W

Skalbimo programa	Temperatūra		Maks. gręžimo greitis (sūk./min.)	Didžiausia apkrova įjungus skalbimo ciklą (kg)	Trukmė (h : m)	Džiovinimas	Didžiausia apkrova įjungus džiovinimo ciklą (kg)	Skalbikliai ir priedai		Rekomenduojamas skalbiklis		Likutinė drėgmė % (***)	Energijos suvartojimas, kWh	Iš viso vandens, l	Skalbinų temperatūra, °C
	Nustatymas	Diapazonas						Skalbi-mas	Audinių minkštiklis	Milteliai	Skystis				
1 Medvilnė (2)	40 °C	☼ - 60 °C	1400	7.0	3:55	●	6.0	●	○	✓	✓	49	1.40	105	45
2 Sintetika (3)	40 °C	☼ - 60 °C	1200	4.0	2:55	●	4.0	●	○	✓	✓	35	0.80	55	43
3 Mišrus	40 °C	☼ - 40 °C	1000	7.0	**	●	6.0	●	○	-	✓	-	-	-	-
4 Eco 40-60 (1) (skalbimas)	40 °C	40 °C	1351	7.0	3:25	●	6.0	●	○	✓	✓	53	0.68	53	35
			1351	3.5	2:42	●	6.0	●	○	✓	✓	53	0.49	48	34
			1351	2.0	2:25	●	6.0	●	○	✓	✓	53	0.32	33,5	26
5 Balti	60 °C	☼ - 90 °C	1400	7.0	2:45	●	6.0	●	○	✓	✓	49	0.90	90	55
6 Delikatūs	30 °C	☼ - 30 °C	600 (****)	1.0	**	●	1.0	●	○	-	✓	-	-	-	-
7 Spalvoti	40 °C	☼ - 40 °C	1400	7.0	**	●	6.0	●	○	-	✓	-	-	-	-
8 Tamsūs	30 °C	☼ - 30 °C	800	5.0	**	●	5.0	●	○	-	✓	-	-	-	-
9 Kvapo pašalinimas	40 °C	☼ - 40 °C	1000	3.5	**	●	3.5	●	○	✓	✓	-	-	-	-
10 20 °C	20 °C	☼ - 20 °C	1400	7.0	1:50	●	6.0	●	○	-	✓	49	0.16	90	22
11 Vilna	40 °C	☼ - 40 °C	800	2.0	**	●	2.0	●	○	-	✓	-	-	-	-
12 Greitas 30 min.	30 °C	☼ - 30 °C	1200 (****)	4.5	0:30	-	-	●	○	-	✓	71	0.20	45	27
13 Skalbimas ir džiovinimas 45 min.	30 °C	30 °C	1400	1.0	**	●	1.0	●	○	-	✓	-	-	-	-
14 AirFresh	-	-	-	-	**	●	1.5	-	-	-	-	-	-	-	-
15 Skalavimas + gręžimas	-	-	1400	7.0	**	●	6.0	-	○	-	-	-	-	-	-
16 Gręžimas + išleidimas *	-	-	1400	7.0	**	●	6.0	-	-	-	-	-	-	-	-

● Reikalingas kiekis ○ Pasirenkamas kiekis

4 Eco 40-60 (4) (skalbimas ir džiovinimas)	40 °C	40 °C	1351	6.0	9:20	●	6.0	●	○	✓	✓	0	3.80	75	33
			1351	3.0	5:10	●	3.0	●	○	✓	✓	0	1.98	47	32

Ekrane arba instrukcijų vadove nurodoma programos trukmė prognozuojama vadovaujantis standartinėmis sąlygomis. Realiai trukmė gali skirtis dėl kelių veiksnių, pvz., tiekiamo vandens temperatūros ir slėgio, aplinkos temperatūros, skalbiklio kiekio, apkrovos kiekio ir tipo, apkrovos balansavimo ir visų pasirinktų parinkčių. Trukmės, nurodomos kitoms nei Eco 40-60 programoms, yra tik orientacinės.

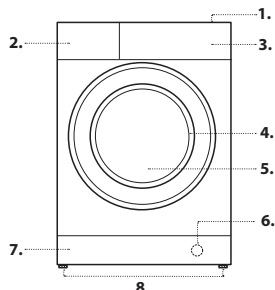
1) Eco 40-60 (skalbimas) - bandomasis skalbimo ciklas, atitinkantis ES ekologinio projektavimo reglamentą 2019/2014. Efektyviausia programa energijos ir vandens suvartojimo skalbiant įprastai ištemptus medvilninius skalbinius atžvilgiu.

Pastaba. Ekrane rodomos sukimosi greičio vertės gali šiek tiek skirtis nuo lentelėje nurodytų verčių.

4) Eco 40-60 (skalbimas ir džiovinimas) - bandomasis skalbimas ir džiovinimas ciklas, atitinkantis ES ekologinio projektavimo reglamentą 2019/2014. Norint įjungti „wash and dry“ (skalbimo ir džiovinimo) ciklą, pasirinkite Eco 40-60 skalbimo programą ir nustatykite džiovinimo parinktį ☼ ties . Efektyviausia programa energijos ir vandens suvartojimo skalbiant ir džiovinant įprastai ištemptus medvilninius skalbinius atžvilgiu. Pasibaigus ciklui skalbinius galima iškart sudėti į lentyną.

PRODUKTO APRAŠAS

1. Viršus
2. Skalbiklio dozatoriaus stalčiukas
3. Valdymo skydelis
4. Rankena
5. Durelės su stiklu
6. Išleidimo siurblys (už cokolio)
7. Cokolis (nuimamas)
8. Reguliuojamos kojelės (2)



Visiems bandymų institutams:

2) Ilgas medvilnės ciklas: nustatykite 1 programą ir 40 °C temperatūrą.

3) Ilgas sintetikos ciklas: nustatykite 2 ciklą ir 40 °C temperatūrą.

* Pasirinkus 16 ciklą ir nenaudojant gręžimo ciklo skalbyklė-džiovyklė tik išleis vandenį.

** Skalbimo ciklų trukmę galima patikrinti ekrane.

*** Programai ir išgręžus maksimaliu pasirenkamu gręžimo greičiu, pagal numatytąją programos nuostatą.

**** Ekrane bus nurodytas siūlomas gręžimo greitis kaip numatytoji vertė.

SKALBIKLIO DOZATORIAUS STALČIUKAS

1 skyrius:

Į 1 skyrių nepilkite skalbiklio.

Skalbiklį galima pilti tik į 2 skyrių.

2 skyrius: skalbiklis (milteliai arba skystis)

Jei naudojamas skystas skalbiklis, tinkamam kiekiui reikia naudoti išimamą plastikinę pertvarą **A** (pridedama). Jei naudojami skalbimo milteliai, įkiškite pertvarą į angą **B**.

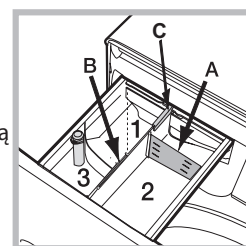
3 skyrius: Priedai (audinių minkštiklis ir pan.)

Audinių minkštiklio niekada neturi būti daugiau nei ant centrinio kaiščio nurodytas „max“ (didžiausias) lygis.

! Baltiems medvilniniams drabužiams, pirmiam skalbimui ir skalbdami aukštesnėje nei 60 °C temperatūroje naudokite skalbimo miltelius.

! Laikykites ant skalbiklio pakuotės pateiktų instrukcijų.

! Norėdami išimti stalčiuką, paspauskite svirtį **C** ir traukite stalčiuką išorėn.



SKALBIMO PROGRAMOS

Laikykitės instrukcijų, esančių ant drabužių skalbimo etikečių simbolių. Simbolyje nurodyta reikšmė yra didžiausia rekomenduojama drabužio skalbimo temperatūra.



Medvilnė: Tinka vidutiniškai ir sunkiai išteptiems rankšluosčiams, apatiniams, staltiesėms ir pan., pagamintiems iš patvaraus lino ir medvilnės, skalbti.

Sintetika: specialiai sintetiniams audiniams. Jei nešvarumus pašalinti sunku, temperatūrą galima padidinti iki 60 °C, galima naudoti skalbimo miltelius.

Mišrus: mažai ir įprastai išteptiems atspariems drabužiams iš medvilnės, lino, sintetikos arba mišraus pluošto skalbti.

Eco 40-60: įprastai išteptus medvilninius drabužius, kuriuos reikia skalbti 40 °C arba 60 °C temperatūroje, skalbti tuo pačiu ciklu. Tai standartinė medvilnės skalbimo programa, kuri vandens ir elektros suvartojimo atžvilgiu yra efektyviausia.

Balti: tinka itin suteptiems atspariems lino audiniams ir medvilnei.

Delikatūs: 6 programą naudokite apatiniams drabužiams skalbti. Prieš skalbiant patariama išversti drabužius išvirkščiai. Siekdami geriausių rezultatų, apatiniams drabužiams naudokite skystą skalbiklį.

Pasirinkus vien laiką pagrįsto džiovinimo funkciją, džiovinimo ciklas atliekamas pasibaigus skalbimo ciklui, kuris itin švelnus: skalbiniai skalbiami atsargiai, o vandens purkštukų temperatūra atitinkamai kontroliuojama.

Rekomenduojama trukmė:

1 kg sintetinių skalbinių --> 150 min.

1 kg sintetinių ir medvilninių skalbinių --> 180 min.

1 kg medvilninių skalbinių --> 180 min.

Sausumas priklauso nuo apkrovos ir audinių sudėties.

Spalvoti: spalvotiems medvilniniams drabužiams skalbti. Ši programa yra optimizuota, kad spalvos išliktų ryškios net ir po pakartotinio plovimo.

Tamsūs: 8 programą naudokite tamsių audinių skalbimui. Ši programa skirta tamsioms spalvoms išsaugoti ilgą laiką. Skalbiant tamsių spalvų drabužius, geriausiems rezultatams pasiekti rekomenduojame naudoti skystą skalbiklį.

Pasirinkus džiovinimo funkciją, skalbimo ciklo pabaigoje mašina automatiškai įjungs švelnų džiovinimo ciklą, apsaugantį drabužių spalvą. Ekране bus rodoma „“. Didžiausia apkrova: 5 kg.

Kvapų pašalinimas: 9 programą naudokite nemalonių kvapų (pvz., dūmų, prakaito, kepto maisto) prisigėrusiems drabužiams skalbti.

Programa skirta nemaloniems kvapams pašalinti, tausojant audinio pluoštą. Sintetinius arba mišrius audinius skalbkite 40 °C temperatūroje. 20 °C: nelabai išteptiems medvilniniams drabužiams skalbti 20 °C temperatūroje.

Vilna – „Woolmark Apparel Care“ - Blue:

Skalbimo programa „Vilna“ yra patvirtinta „Woolmark Company“ vilninių drabužių, kuriuos reikia skalbti rankomis, skalbimui, jei skalbimas atitinka drabužio etiketės instrukcijas ir skalbyklės-džiovyklės gamintojo pateiktas instrukcijas. (M1318)



Greita 30 min.: ši programa sukurta greitai skalbti lengvai suteptus audinius 30 °C temperatūroje (išskyrus vilną ir šilką) pakrovus daugiausia 4,5 kg; ji trunka tik 30 minučių ir leidžia sutaupyti laiko ir energijos.

Skalbimas ir džiovinimas 45 min.: pasirinkite šią programą, jei norite greitai išskalbti ir išdžiovinti lengvai suteptus drabužius (medvilninius ir sintetinius). Šį ciklą galima naudoti norint 1 kg skalbinių išskalbti ir išdžiovinti vos per 45 minutes. Siekdami geriausių rezultatų, naudokite skystą skalbiklį, prieš skalbdami pavalykite rankogalius, apyakles ir dėmes.

AirFresh: Idealus ciklas skalbiniams atšviežinti ir nemaloniems kvapams (ypač dūmų) pašalinti iš medvilninių ir sintetinių drabužių per 30 min. (didžiausia apkrova - 1,5 kg) be skalbimo etapo.

Skalavimas + gręžimas: skirta skalbiniams išskalauti ir išgręžti.

Gręžimas + išleidimas: skirta gręžti ir išleisti vandeniu.

išsijungs praėjus maždaug 1 minutei po galutinio likusio laiko parodymo.

B dalyje rodomi pasirinktos programos skalbimo etapai arba dabartinis veikiančios programos skalbimo etapai:

- Skalbimas
- Skalavimas
- Gręžimas / išleidimas
- Džiovinimas

Kai šviečia simbolis, tai reiškia, jog nustatyta ekrane rodoma „Atidėto paleidimo“ reikšmė.

Skyriuje **C** yra trys dalys, atitinkančios skalbimo parinktį.

Skyriuje **D** yra simboliai, susiję su trimis skirtingais džiovinimo lygiais, bei simbolis , užsidedantis pasirinkus džiovinimo parinktį su laiku.

UŽRAKINTŲ DURELIŲ INDIKATORIUS

Kai ji dega, simbolis reiškia, kad durelės užblokuotos. Norėdami išvengti pažeidimų, prieš atidarydami dureles palaukite, kol simbolis užges. Norėdami atidaryti dureles, kai vyksta skalbimo ciklas, paspauskite START/PAUSE mygtuką ; jei simbolis išjungtas, dureles galima atidaryti.

NAUDOJANT PIRMĄ KARTĄ

Sumontavę prietaisą ir prieš naudodami pirmą kartą, atlikite skalbimo ciklą su skalbikliu be skalbinių, nustatydami „Automatinio valymo“ ciklą.

KASDIENIS NAUDOJIMAS

Paruoškite skalbinius, vadovaudamiesi pasiūlymais, pateiktais skyriuje „PATARIMAI IR PASIŪLYMAI“.

Greitas programavimas

Paspauskite ON/OFF mygtuką ; START/PAUSE indikacinė lemputė lėtai mirksės žaliai.

- Atidarykite dureles. Įdėkite skalbinius, neviršydami ciklą lentelėje nurodyto didžiausio apkrovos kiekio.

- Atidarykite skalbiklio dozatoriaus stalčiuką ir įpilkite skalbiklio į susijusius skyrius, kaip aprašyta skyriuje SKALBIKLIO DOZATORIAUS STALČIUKAS.

- Uždarykite dureles.

CIKLO ĮJUNGIMAS

Paspauskite PUSH & GO mygtuką.

Skalbyklė užrakinys dureles (įsijungs simbolis) ir būgnas pradės sukėti. Ruošiantis kiekvienam skalbimo ciklui durelės bus atrakinamos (išsijungs simbolis) ir vėl užrakinamos (įsijungs simbolis). Pasigirstantis spragtelėjimas yra durelių užrakinimo mechanizmo dalis. Užrakinus dureles į būgną pradės tekėti vanduo ir prasidės skalbimo ciklas.

Įprastas programavimas

Paspauskite ON/OFF mygtuką ; START/PAUSE indikacinė lemputė lėtai mirksės žaliai.

- Atidarykite dureles. Įdėkite skalbinius, neviršydami skalbimo programų lentelėje nurodyto didžiausio apkrovos kiekio.

- Atidarykite skalbiklio dozatoriaus stalčiuką ir įpilkite skalbiklio į susijusius skyrius, kaip aprašyta skyriuje SKALBIKLIO DOZATORIAUS STALČIUKAS.

- Uždarykite dureles.

- SKALBIMO CIKLO pasirinkimo rankena pasirinkite norimą skalbimo ciklą - jis bus susietas su konkrečia temperatūra ir gręžimo greičiu, kuriuos galima keisti. Ciklo trukmė bus rodoma ekrane.

Keiskite temperatūrą ir (arba) gręžimo greitį: skalbyklė automatiškai rodys maksimalias temperatūras ir gręžimo greičio reikšmes, nustatytas pasirinktam ciklui, arba paskutinį kartą naudotus nustatymus, jei jie suderinami su pasirinktu ciklu. Spaudžiant mygtuką palaipsniui mažinama temperatūra iki šalto skalbimo nustatymo OFF). Spaudžiant mygtuką palaipsniui mažinamas gręžimo greitis, kol jis visiškai išjungiamas (nustatymas OFF). Paspaudus šiuos mygtukus dar kartą, atkuriamos maksimalios reikšmės.

- Pasirinkite norimas parinktis.

CIKLO ĮJUNGIMAS

Paspauskite START/PAUSE mygtuką.

Skalbyklė užrakinys dureles (įsijungs simbolis) ir būgnas pradės sukėti. Ruošiantis kiekvienam skalbimo ciklui durelės bus atrakinamos (išsijungs simbolis) ir vėl užrakinamos (įsijungs simbolis). Pasigirstantis spragtelėjimas yra durelių užrakinimo mechanizmo dalis. Užrakinus dureles į būgną pradės tekėti vanduo ir prasidės skalbimo ciklas.

PROGRAMOS SULAIKYMAS

Norėdami sulaukyti skalbimo programą, paspauskite mygtuką START/PAUSE dar kartą; indikacinė lemputė ims mirksėti geltonai. Jei simbolis nešviečia, dureles galima atidaryti. Norėdami tęsti ciklą nuo pristabdyto vietos, dar kartą paspauskite START/PAUSE mygtuką .

DURELIŲ ATIDARYMAS ESANT REIKALUI

Prasidėjus ciklui, simbolis įsijungia ir praneša, kad durelių atidaryti negalima. Durelės lieka užrakintos, kol tęsiasi skalbimo programa. Jei norite atidaryti dureles ciklui vykstant, pvz., norėdami įdėti arba išimti drabužius, nuspauskite START/PAUSE mygtuką dar ciklas būtų pristabdytas; indikacinė lemputė mirksės geltonai. Jei simbolis nešviečia, dureles galima atidaryti. Paspauskite mygtuką START/PAUSE dar kartą, kad programa būtų tęsiama.

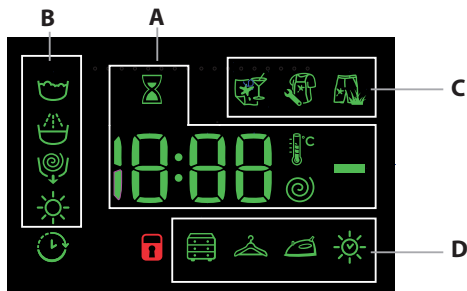
VYKSTANČIOS SKALBIMO PROGRAMOS PAKEITIMAS

Norėdami pakeisti skalbimo programą jai vykstant, sulaukykite skalbyklės džiovyklę mygtuku START/PAUSE (atitinkama indikacinė lemputė ims mirksėti geltonai), tada pasirinkite norimą programą ir dar kartą paspauskite mygtuką START/PAUSE .

! Norėdami atsaukti jau veikiančią programą, paspauskite ir laikykite mygtuką ON/OFF . Programa bus sustabdyta ir mašina išsijungs.

EKRANAS

Ekranas naudingas programuojant mašiną ir pateikia daug informacijos.



Galimų skalbimo ciklų trukmė ir likęs vykstančio ciklo laikas rodomi **A** dalyje; jei nustatyta atidėto paleidimo parinktis, bus rodomas atgalinis skaičiavimas iki pasirinkto ciklo pradžios.

Paspaudę atitinkamą mygtuką galite peržiūrėti didžiausią gręžimo greitį, temperatūrą ir džiovinimo laiko reikšmes nustatytame skalbimo cikle arba paskutines nustatytas reikšmes, jei jos suderinamos su nustatyto skalbimo ciklu.

Mašinai apdorojant duomenis pagal pasirinktą ciklą, mirksi smėlio laikrodis. Po daugiausiai 10 minučių piktograma lieka degti nuolat ir rodomas galutinis likęs laikas. Tada „smėlio laikrodžio“ piktograma

DEMONSTRACINIS REŽIMAS: norėdami išjungti šią funkciją, išjunkite skalbyklę. Tada nuspauskite ir palaikykite nuspaustą START/PAUSE mygtuką ▷|||, per 5 sekundes taip pat nuspauskite ON/OFF mygtuką ○ ir abu mygtukus palaikykite 2 sekundes.

TRIKČIŲ ŠALINIMAS

Jūsų mašina kartais neveikia. Prieš kreipdamiesi į techninės pagalbos tarnybą įsitikinkite, kad problema nėra lengvai išsprendžiama naudojant šį sąrašą.

Anomalijos	Galimos priežastys / sprendimas
Skalbyklė-džiovyklė neįsijungia.	Prietaisas nėra iki galo prijungtas prie elektros lizdo arba kontaktas nėra pakankamas. Nėra elektros.
Skalbimo ciklas neprasideda.	Skalbimo mašinos durelės nėra tinkamai uždarytos. Nepaspaustas ON/OFF mygtukas ○. Nepaspaustas START/PAUSE mygtukas ▷ . Neatsuktas vandens čiaupas. Nustatytas atidėtas paleidimo laikas.
Mašina neprisipildo vandens (ekrane rodomas užrašas „H2O“).	Vandens įleidimo žarna nėra prijungta prie čiaupo. Žarna sulenкта. Neatsuktas vandens čiaupas. Namui netiekiamas vanduo. Slėgis per mažas. Nepaspaustas START/PAUSE mygtukas ▷ .
Skalbyklė-džiovyklė be perstojo prisipildo vandens ir jį išleidžia.	Išleidimo žarna nėra pritvirtinta nuo 65 iki 100 cm atstumu nuo grindų. Laisvasis žarnos galas panardintas vandenyje. Sieninė išleidimo sistema neturi alsuoklio vamzdžio. Jei problema išlieka net po šių patikrų, užsukite vandens čiaupą, išjunkite prietaisą ir kreipkitės į techninės pagalbos tarnybą. Jei gyvenate viename iš viršutinių pastato aukštų, gali kilti problemų, susijusių su atgaliniu sifonavimu, dėl kurio skalbimo mašina be perstojo prisipildo vandens ir jį išleidžia. Parduotuvėse galima įsigyti specialių nuo sifonavimo apsaugančių vožtuvų, padedančių išvengti šio nepatogumo.
Skalbyklė-džiovyklė neišleidžia vandens arba negręžia.	Į ciklą neįeina vandens išleidimas: veikiant tam tikriems ciklams jį reikia paleisti rankiniu būdu. Išleidimo žarna sulenкта. Išleidimo kanalas užsikimšęs.
Veikiant gręžimo ciklui skalbyklė-džiovyklė labai vibruoja.	Montuojant būgnas nebuvo tinkamai atrakintas. Skalbimo mašina nėra lygi. Skalbimo mašina įsprausta tarp spintelių ir sienos.
Skalbyklė-džiovyklė nesandari.	Vandens įleidimo žarna nėra tinkamai prisukta. Užkimštas skalbiklio dozatoriaus stalčiukas. Išleidimo žarna nėra tinkamai pritvirtinta.
Parinkčių ir START/PAUSE ▷ indikacinės lemputės greitai mirksi ir ekrane rodomas klaidos kodas (pvz.: F-01, F-...).	Išjunkite mašiną ir atjunkite nuo elektros tinklo, palaukite maždaug 1 minutę, tada vėl ją įjunkite. Jei problema išlieka, kreipkitės į techninės pagalbos tarnybą.
Per daug putų.	Skalbiklis nėra tinkamas skalbti naudojant skalbimo mašiną (jis turi būti pažymėtas „for washing machines“ (skirtas skalbimo mašinoms), „hand and machine wash“ (skalbti rankomis ir skalbimo mašinomis) ar panašiai). Naudojama per daug skalbiklio.
Neveikia Push & Go funkcija.	Įjungus skalbimo mašiną buvo įjungtas kitas valdiklis nei Push & Go.
Skalbyklė-džiovyklė nedžiovinina.	Prietaisas nėra iki galo prijungtas prie elektros lizdo arba kontaktas nėra pakankamas. Įvyko maitinimo triktis. Prietaiso durelės nėra tinkamai uždarytos. Nustatytas atidėjimo laikmatis. DŽIOVINIMO funkcija nustatyta į OFF padėtį.



Saugos instrukcijos, Produkto aprašą ir Energijos duomenis galite atsisiųsti:

- Mūsų interneto svetainėje <http://docs.indesit.eu>
- Naudodami QR kodą
- Taip pat galite **kreiptis į mūsų garantinės priežiūros tarnybą** (telefono numeris nurodytas garantijos lankstinuke). Susisiekę su garantinės priežiūros tarnyba pateikite kodus, esančius jūsų produkto identifikavimo lentelėje.
- Jei naudotojui reikia informacijos apie taisymą ir priežiūrą, jis gali apsilankyti svetainėje www.indesit.com

Informaciją apie modelį galite gauti nuskaitę QR kodą, nurodytą energijos informacijos etiketėje. Etiketėje taip pat nurodomas modelio identifikatorius, pagal kurį galima teikti užklausas registravimo portale <https://eprel.ec.europa.eu>

