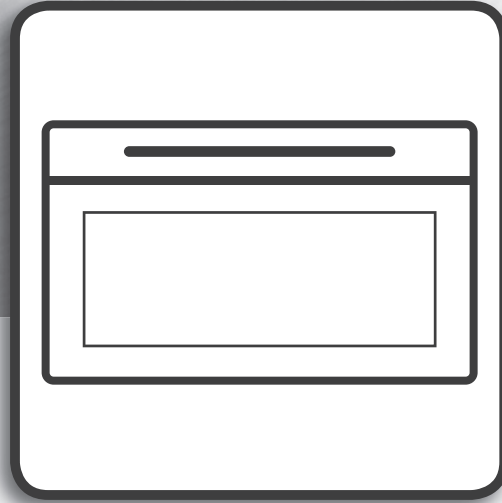


Whirlpool



Health & Safety, Use & Care and Installation Guides

Consignes d'installation, utilisation, et sécurité

Guía de salud y seguridad, uso y cuidado y de instalación

**Guia de Saúde e Segurança, Utilização e Manutenção e
Instalação**

دليل الصحة والسلامة، الاستخدام والعناية والتركيب



www.whirlpool.eu/register



عند وضع الرف في الداخل، تأكد أن المصدر موجه لأعلى وفي الجانب الخلفي للحيز.

يجب ألا يستمر تشغيل الجهاز لمدة 15 ثانية أخرى. إذا لم يتم تشغيل الشعلة بعد 15 ثانية، أوقف تشغيل الجهاز وافتح باب الحيز الداخلي و/أو انتظر على الأقل دقيقة واحدة قبل محاولة إشعال الشعلة مرة أخرى.

الاستخدام المسموح به

⚠ تنبيه: الجهاز غير مخصص للاستخدام عن طريق جهاز تشغيل خارجي مثل مؤقت خارجي أو نظام تشغيل عن بعد مستقل.

⚠ هذا الجهاز مخصص للاستخدام في الأغراض المنزلية وما شابهها مثل: منطقة المطبخ في المحلات والمكاتب وبيئات العمل الأخرى، البيوت الريفية، ومن قبل نزلاء الفنادق، الموتيلات، الفنادق الصغيرة والأماكن السكنية الأخرى.

⚠ ولا يُسمح باستخدامه في أي أغراض أخرى (مثلاً: تدفئة الغرف).

⚠ هذا الجهاز غير مخصص للاستخدام التجاري.

لا تستخدم الجهاز في الهواء الطلق.

⚠ لا تقم بتخزين مواد قابلة للانفجار أو الاشتعال مثل البنزين أو عبوات الأيروسول داخل أو بالقرب من الجهاز - خطر نشوب حرائق.

التركيب

⚠ يجب نقل الجهاز وتركيبه بواسطة شخصين أو أكثر - خطر الإصابة. استخدم قفازات واقية لإخراج الجهاز من العبوة ولتركيبه - خطر الإصابة بجروح.

⚠ يجب أن تكون وصلات الكهرباء والغاز متوائمة مع الضوابط المحلية.

⚠ يجب إجراء عمليات التركيب بما فيها الإمداد بالماء (إذا كان موجوداً) والتوصيلات الكهربائية والإصلاح بواسطة فني مؤهل. لا تقم بإصلاح أو استبدال أي جزء من أجزاء الجهاز ما لم ينص على ذلك بصفة خاصة في دليل المستخدم. أبعاد الأطفال عن موقع التركيب. بعد إخراج الجهاز من عبوته، تحقق من عدم تضرره أثناء النقل. في حالة وجود مشاكل، اتصل بالوكيل أو أقرب مركز لخدمة ما بعد البيع. بعد الانتهاء من أعمال التركيب، يجب تخزين مخلفات التغليف (البلاستيك، قطع الستائر وفوم إلخ) بعيداً عن متناول الأطفال - خطر الاختناق. يجب فصل الجهاز من مصدر الكهرباء قبل إجراء أي تركيب - خطر التعرض لصدمة كهربائية. أثناء التركيب، تحقق من عدم تلف كابل الكهرباء الخاص بالجهاز - خطر الحريق أو الصعق الكهربائي. لا تقم بتشغيل الجهاز إلا بعد اكتمال إجراءات التركيب.

⚠ تحذير: تعديل الجهاز وطريقة تركيبه من الأمور الهامة لاستخدام الجهاز بصورة آمنة وصحيحة في جميع البلدان الأخرى.

⚠ استخدم منظفات ضغط مناسبة لضغط الغاز الموضح في التعليمات.

⚠ يجب أن تكون الغرفة مجهزة بنظام شفط الهواء الذي يساهم في تصريف أدخنة الاحتراق.

⚠ ويجب أن تتيح الغرفة حرية تدوير الهواء على النحو السليم، إذ يلزم وجود الهواء لحدوث الاحتراق بشكل صحيح.

⚠ تسري هذه التعليمات في حالة ظهور رمز البلد على الجهاز. إذا لم يظهر الرمز على الجهاز، يرجى الرجوع إلى التعليمات الفنية التي تتيح الإرشادات الضرورية المتعلقة بإجراء التعديلات على الجهاز ليتواءم مع ظروف الاستخدام في البلد.

⚠ تنبيه: ينتج عن استخدام جهاز الطهي الغازي توليد حرارة ورطوبة ونواتج احتراق في الغرفة المثبت بها. تأكد من توفر تهوية جيدة بالمطبخ، وخاصة عند استخدام الجهاز. اترك فتحات التهوية الطبيعية مفتوحة أو قم بتركيب جهاز تهوية ميكانيكي (شفاط أبخرة ميكانيكي). الاستخدام المكثف لفترات طويلة للجهاز قد يتطلب تهوية إضافية، مثل فتح النافذة، أو مزيد من التهوية الأكثر فعالية، على سبيل المثال زيادة مستوى التهوية الميكانيكية (إذا أمكن ذلك).

⚠ عدم اتباع المعلومات الموجودة بهذا الدليل بدقة قد ينتج عنه نشوب حريق أو انفجار، مما سيتسبب في تلف الممتلكات أو إصابة الأفراد.

اقرأ تعليمات السلامة هذه قبل استخدام الجهاز. واحتفظ بها في مكان قريب للرجوع إليها مستقبلاً.

تقدم هذه التعليمات والجهاز نفسه تحذيرات هامة خاصة بالسلامة يجب مراعاتها في جميع الأوقات. لا تتحمل الجهة الصانعة أي مسؤولية ناجمة عن عدم مراعاة تعليمات السلامة هذه، أو استخدام الجهاز بطريقة غير سليمة، أو ضبط عناصر التحكم بطريقة غير صحيحة.

⚠ يجب إبقاء الأطفال الصغار (0-3 سنوات) بعيداً عن الجهاز. يجب إبقاء الأطفال (3-8 سنوات) بعيداً عن الجهاز إلا في حالة الإشراف المستمر عليهم. يمكن استخدام هذا الجهاز من قبل الأطفال بدءاً من عمر 8 سنوات فأكثر والأشخاص الذين يعانون من نقص في القدرات البدنية أو الحسية أو العقلية أو الأشخاص الذين يفتقرون إلى الخبرة والمعرفة، شريطة أن يتم مراقبتهم أو توجيههم إلى كيفية استخدام الجهاز بطريقة آمنة واستيعابهم للأخطار التي ينطوي عليها ذلك. يجب ألا يعيثر الأطفال بهذا الجهاز. يحظر على الأطفال تنظيف الجهاز وصيانته دون إشراف.

⚠ تحذير: يسخن الجهاز وأجزاؤه التي يمكن الوصول إليها أثناء الاستخدام. يجب توخي الانتباه لتجنب ملامسة العناصر الساخنة. يجب إبعاد الأطفال دون سن 8 سنوات إلا إذا كانت هناك ملاحظة وإشراف دائم عليهم.

⚠ لا تترك الجهاز أبداً دون مراقبة أثناء تجفيف الطعام. إذا كان الجهاز ملائماً لاستخدام المجس، فاقصر على استخدام مجس درجة الحرارة الموصى به لهذا الفرن - خطر الحريق.

⚠ احتفظ بالملابس والمواد الأخرى القابلة للاشتعال بعيداً عن الجهاز إلى أن تبرد جميع الأجزاء تماماً - خطر نشوب حرائق. توخ الحذر دائماً عند طهي أطعمة غنية بالدهون أو الزيت أو عند إضافة المشروبات الكحوليات - خطر الحريق. استخدم قفازات الفرن لإخراج الأواني والملحقات. بعد انتهاء الطهي، افتح الباب بحذر، لإتاحة خروج الهواء أو البخار الساخن تدريجياً قبل إدخال يدك في تجويف الفرن - خطر التعرض لحروق. احرص على عدم انسداد فتحات الهواء الساخن بمقدمة الفرن - خطر الحريق.

⚠ توخ الحذر عندما يكون باب الفرن مفتوحاً أو في وضع منخفض، لتجنب اصطدام الباب.

⚠ تحذير: هذا الجهاز غير متصل بتجهيزة لإزالة نواتج الاحتراق. ويجب تركيبه وتوصيله وفقاً للوائح التركيب المتبعة. يجب الانتباه جيداً للمتطلبات الخاصة بالتهوية. في حالة توصيل الجهاز بالغاز المسال، فيجب تثبيت برغي الضبط وإحكامه قدر الإمكان.

⚠ هام : عند تركيب أسطوانة الغاز أو حاوية الغاز، يجب تثبيتها بشكل صحيح (الاتجاه الرأسي).

⚠ تحذير: يجب أن تتم هذه العملية بمعرفة فني معتمد.

⚠ استخدم خرطوم مرن أو معدني صلب فقط لوصلة الغاز.

⚠ التوصيل باستخدام أنبوب صلب (نحاس أو فولاذ) يجب أن يتم توصيل نظام الغاز بطريقة تخلو من وجود أي ضغط

من أي نوع على الجهاز. يوجد تجهيزة أنبوبية شكل L قابلة للضبط بمجرى إمداد الجهاز وهي مزودة بإطار إحكام لمنع التسريبات. ويجب تغيير إطار الإحكام دائماً بعد تدوير التجهيزة الأنبوبية (يتم توريد إطار الإحكام مع الجهاز).

التجهيزة الأنبوبية لإمداد الغاز عبارة عن ملحق إدخال أسطواني ملولب 2/1 بوصة.

⚠ توصيل أنبوب مرن خال من الوصلات ومصنوع من الاستانلس ستيل بالملحق الملولب. التجهيزة الأنبوبية لإمداد الغاز عبارة عن ملحق إدخال أسطواني ملولب 2/1 بوصة.

يجب تركيب هذه الأنابيب بحيث لا يتعدى طولها 2000 مم وهي ممدودة بالكامل. بمجرد أن يتم التوصيل، تأكد من أن الأنابيب المعدنية المرنة لا يلامس أي من الأجزاء المتحركة وغير مضغوط. استخدم فقط الأنابيب وموانع التسرب التي تتوافق مع اللوائح الوطنية المتبعة.

⚠ هام : في حالة استخدام خرطوم استانلس ستيل، فيجب تركيبه بحيث لا يلامس أي جزء متحرك من قطع الأثاث (مثل الأدرج). ويجب أن يمر عبر منطقة خالية من العوائق بحيث يمكن فحصه بكامل طوله.

⚠ يجب توصيل الجهاز بمصدر الغاز الرئيسي أو بأسطوانة الغاز بالتوافق مع اللوائح الوطنية المتبعة. قبل القيام بالتوصيل، تأكد من أن الجهاز يتوافق مع مصدر الغاز الذي ترغب في استخدامه. وإذا لم يكن كذلك، اتبع التعليمات الموضحة في الفقرة "المواءمة مع أنواع مختلفة من الغاز".

⚠ بعد التوصيل بمصدر الغاز، تحقق من عدم وجود تسريبات باستخدام ماء صابوني. قم بإشعال الشعلات وأدر المفاتيح من الوضع الأقصى 1* إلى الوضع الأدنى 2* للتحقق من ثبات اللهب.

قد يتم التوصيل بشبكة الغاز أو أسطوانة الغاز باستخدام خرطوم مطاطي مرن أو فولاذي، وفقاً للوائح الوطنية المتبعة.

المواءمة مع الأنواع المختلفة للغاز

(ينبغي إجراء هذه العملية بواسطة فني مؤهل.)

⚠ لغرض مواءمة الجهاز مع نوع غاز آخر يختلف عن النوع المصمم له (موضح على ملصق التصنيف)، اتبع الخطوات المخصصة الواردة بعد رسومات التركيب.

المواءمة مع أنواع مختلفة من الغاز.

لغرض مواءمة الفرن إلى نوع غاز آخر غير النوع المصمم له (موضح على الملصق)، اتبع هذه الخطوات البسيطة:

استبدال فوهة شعلة الفرن

1. افتح باب الفرن تماماً.

2. اسحب قاعدة الفرن للخارج.

يجب ألا يقل تدفق الهواء عن 2 m³/ساعة لكل كيلو واط من القدرة المقررة.

⚠ يمكن لنظام تدوير الهواء أن يسحب الهواء مباشرة من الخارج بواسطة أنبوب بمقطع عرضي داخلي يبلغ على الأقل 100 سم²، يجب ألا تكون الفتحة عرضه للانسداد.

⚠ ويمكن للنظام أيضاً توفير الهواء اللازم للاحتراق بشكل غير مباشر، على سبيل المثال من الغرف المجاورة المجهزة بأنابيب تدوير الهواء كما هو موضح أعلاه. إلا أنه يجب ألا تكون هذه الغرف هي المخصصة للمعيشة أو النوم أو التي يوجد بها خطر نشوب حريق.

⚠ يترسب غاز البترول المسال على الأرض لأنه أكثر كثافة من الهواء. ولذلك يجب أن تشتمل الغرف المزودة بأسطوانات غاز مسال على فتحات للسماح بتصريف الغاز عند وقوع تسريب. ووفقاً لهذا فإنه يحظر تركيب أسطوانات غاز البترول المسال سواء ممتلئة جزئياً أو كلياً، أو تخزينها في الغرف أو في مناطق تخزين أسفل سطح الأرض (كالسراديب، إلخ).

ننصح بإبقاء أسطوانة الغاز المراد استخدامها فقط في الغرفة ووضعها بحيث لا تكون معرضة للسخونة الناتجة عن مصادر الحرارة الخارجية (الأفران والدفائيات والمواقد) التي قد ترفع درجة حرارة الأسطوانة إلى أعلى من 50°م.

إذا واجهتك صعوبة في تدوير مفاتيح الشعلات، يرجى الاتصال بخدمة ما بعد البيع، حيث بإمكانها استبدال محبس الشعلة إذا كان متعطل.

لا يجب أبداً تغطية الفتحات المستخدمة للتهوية وتصريف الحرارة.

⚠ قم بتنفيذ جميع أعمال قطع الخزانة قبل تركيب الجهاز في المبيت وتخلص بعناية من جميع الرفاقات الخشبية ونشارة الخشب.

لا تخرج الجهاز من قاعدته المصنوعة من فوم البوليسترين إلا وقت التركيب.

⚠ واحرص بعد التركيب، على ألا توجد إمكانية للوصول إلى قاعدة الجهاز - خطر الإصابة بحروق. التوصيل باستخدام أنبوب صلب (نحاس أو فولاذ):

إذا كان ضغط الغاز مختلف عن القيمة الموصى بها، يجب تركيب منظم غاز مناسب بأنبوب السحب وفقاً للتشريعات المحلية المعمول بها. احرص على استخدام خزانة مناسبة لضمان تشغيل الجهاز على النحو المرغوب: ولتركيب الفرن تحت طاولة (انظر المخطط) أو في وحدة مطبخ، فيجب أن تكون الخزانة بنفس الأبعاد الواردة في الصورة.

ولضمان التهوية الكافية يجب إزالة اللوح الخلفي للخزانة. ننصح بتركيب الفرن بحيث يكون مستقراً على لوح خشب أو على سطح مستو تماماً مع فتحة لا تقل عن 45 x 560 مم كما في الصورة.

⚠ لا تقم بتركيب الجهاز خلف باب به عناصر ديكورية - خطر نشوب حرائق.

⚠ في حالة تركيب الجهاز أسفل سطح العمل، احرص على عدم انسداد الفجوة ما بين سطح العمل والحافة العلوية للفرن - خطر التعرض لحروق.

وصلة الغاز

⚠ تحذير: قبل التركيب، تأكد من أن شروط التوزيع المحلية (نوع الغاز وضغط الغاز) ومن أن تهيئة الجهاز متوافقة.

⚠ تحقق من أن ضغط إمداد الغاز يتوافق مع القيم المشار إليها في الجدول 1 ("مواصفات الشعلة والفوهة").

⚠ تحذير: شروط التهيئة الخاصة بهذا الجهاز مذكورة على الملصق (أو لوحة البيانات).

تسحب كابل مصدر التيار.
⚠ لا تستخدم أسلاك التمديد، أو المقاييس متعددة التوصيلات أو المهابئات. يجب ألا تكون الأجزاء الكهربائية في متناول المستخدم بعد التركيب. لا تستخدم الجهاز وأنت مبلل أو حاف القدمين. لا تقم بتشغيل هذا الجهاز إذا كان هناك تلف في كابل أو قابس الكهرباء، أو إذا لم يكن يعمل بشكل سليم، أو إذا كان تالفًا، أو إذا سقط على الأرض.

⚠ إذا لحق أي تلف بسلك التوصيل يجب استبداله عن طريق جهة الصنع أو وكيل الصيانة التابع لها أو أي شخص مؤهل بنفس الدرجة وذلك لتجنب المخاطر - خطر التعرض لصدمة كهربائية.

⚠ في حالة الحاجة إلى استبدال كابل الكهرباء، اتصل بمركز الخدمة المعتمد.

التنظيف والصيانة

⚠ تحذير: تأكد من غلق الجهاز وفصله من مصدر التيار قبل القيام بأي عملية صيانة، لا تستخدم مطلقًا أداة التنظيف بالبخار - خطر التعرض لصدمة كهربائية.

⚠ لا تستخدم مواد التنظيف الكاشطة الخشنة أو المكاشط المعدنية لتنظيف اللوح الزجاجي لباب الفرن، نظرا لأنها قد تؤدي إلى خدش سطح هذا اللوح، مما يؤدي إلى تحطم الزجاج. **⚠** تأكد من برودة الفرن قبل القيام بأعمال التنظيف أو الصيانة - خطر التعرض لحروق.

⚠ تحذير: أطفئ الجهاز قبل استبدال المصباح - خطر الصعق الكهربائي.

⚠ لتجنب إلحاق الضرر بتجهيز الإشعاع الكهربائي، تجنب استخدامها عندما لا تكون الشعلات في موضعها. ارتدي قفازات واقية للتنظيف والصيانة.

التخلص من مواد التغليف

مواد التغليف قابلة لإعادة التدوير بنسبة 100% ومميزة برمز إعادة التدوير ♻. لذا، يجب التخلص من أجزاء التغليف المختلفة بطريقة مسؤولة وبالتوافق التام مع تشريعات السلطات المحلية بخصوص التخلص من النفايات.

تكهين الأجهزة المنزلية

تم تصنيع هذا الجهاز باستخدام مواد قابلة لإعادة التدوير أو إعادة الاستخدام. تخلص منه وفقا للوائح المحلية الخاصة بالتخلص من المخلفات. لمزيد من المعلومات حول المعالجة والاسترداد وإعادة التدوير للأجهزة الكهربائية المنزلية، اتصل بالجهة المحلية المختصة أو خدمة جمع النفايات المنزلية أو المتجر الذي اشتريته منه الجهاز. هذا الجهاز مميز حسب المواصفة الأوروبية 19/2012/ EU، الأجهزة الكهربائية والإلكترونية القديمة (WEEE). من خلال التأكد من التخلص من هذا المنتج بالطريقة الصحيحة سوف تساعد في منع النتائج السلبية على البيئة وصحة الإنسان.

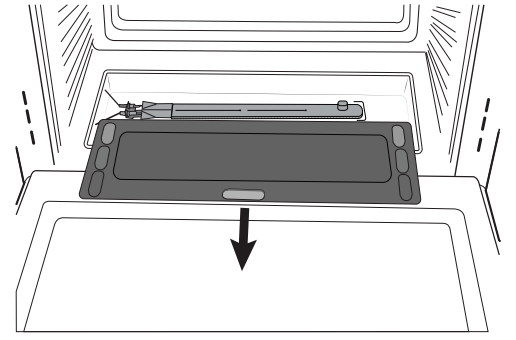
يشير الرمز ♻ الموجود على المنتج أو على المستندات المرافقة للمنتج إلى أنه لا ينبغي التعامل مع هذا المنتج على أنه من المخلفات المنزلية، ولكن يجب تسليمه إلى مركز تجميع ملانم لإعادة تدوير الأجهزة الكهربائية والإلكترونية.

نصائح توفير الطاقة

لا تسخن الفرن مسبقًا إلا إذا كان ذلك محددًا في جدول الطهي أو وصفة الطهي الخاصة بك. استخدم صواني الخبز ذات الطلاء الداكن أو المطلية بالمينا (الإنامل)، فهي تمتص الحرارة بشكل أفضل. وسيستمر طهي الطعام - الذي يتطلب الطهي لمدة طويلة - حتى بعد إيقاف الفرن.

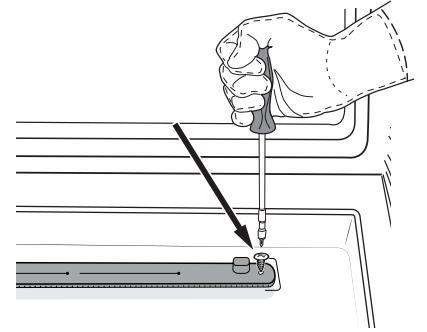
بيان المطابقة

هذا الجهاز يفي بمتطلبات التصميم الاقتصادي الخاصة باللوائح الأوروبية رقم 2014/65 بالتوافق مع المواصفة الأوروبية EN 15181.

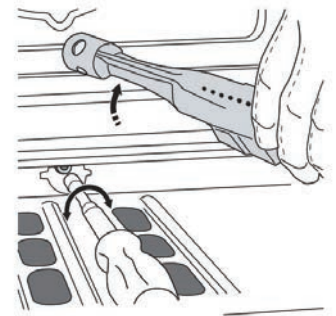


3. قم بفك براغي تثبيت الشعلة.

4. أزل البرغي ومن ثم شعلة الفرن.



5. قم بفك فوهة شعلة الفرن باستخدام مفتاح الربط المجوف المخصص للفوهات، والأفضل من ذلك استخدام مفتاح ربط مجوف 7 مم، وقم باستبدالها بفوهة ملائمة لنوع الغاز الجديد (انظر الجدول).



6. أعد تركيب جميع الأجزاء، متبعا الخطوات المبينة فيما سبق بترتيب عكسي.

انتبه أيضا إلى وضع قاعدة الفرن في موضعها الأصلي.

التحذيرات الكهربائية

⚠ هام: معلومات بشأن استهلاك التيار والجهد الكهربائي المذكورة بلوحة التصنيف.

⚠ وتوجد لوحة الصنع على الحافة الأمامية للفرن (يمكن رؤيتها عندما يكون الباب مفتوحا).

⚠ يجب إتاحة إمكانية فصل الجهاز من مصدر الكهرباء من خلال نزع القابس إن أمكن الوصول إليه، أو باستخدام مفتاح متعدد الأقطاب ومركب عند المقبس بالتوافق مع قواعد التوصيل، ويجب أن يكون الجهاز مؤرّضًا، بالتوافق مع مواصفات الأمان الكهربائية المحلية.

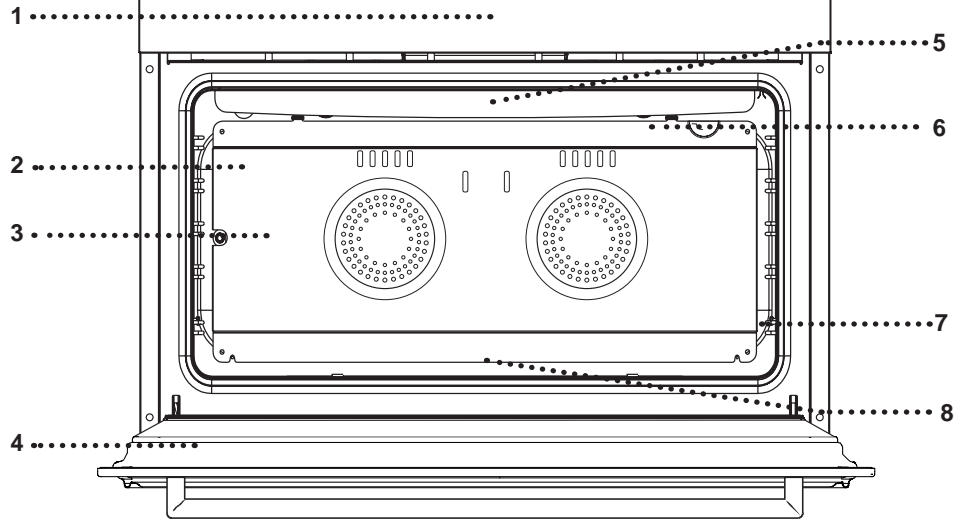
⚠ يجب أن يكون كابل الكهرباء طويل بما يكفي حتى يتسنى توصيل الجهاز، بمجرد تركيبه في موضعه، إلى مصدر الكهرباء الرئيسي. لا

MSA I 5G3F IX - MSA I 5G5F I

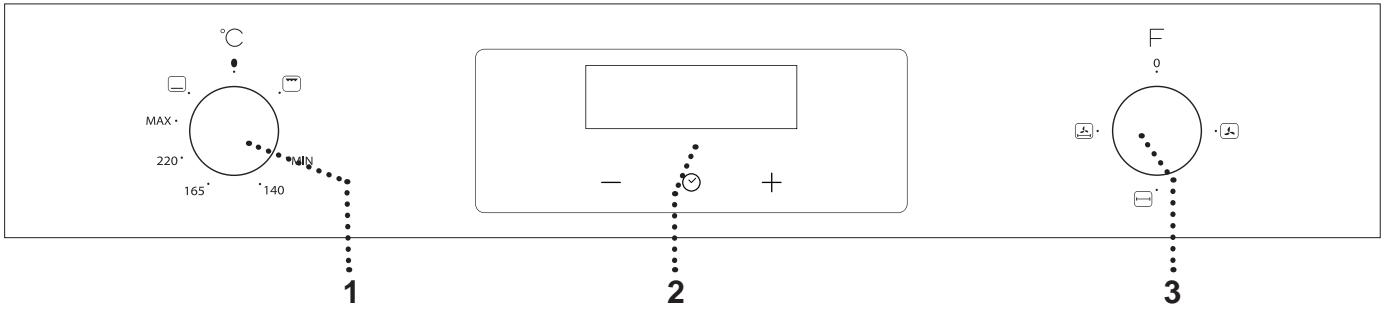
50·G30 ميللي بار		37·G30 ميللي بار		30-28·G30 ميللي بار 37·G31 ميللي بار		25·G20 ميللي بار		20·G20 ميللي بار 25·G25 ميللي بار		الشعلة المواصفات	
الغاز المسال		الغاز المسال		الغاز المسال		الغاز الطبيعي		الغاز الطبيعي			
مم	0,70	مم	0,85	مم	0,85	مم	1,20	مم	1,20	الحاقن	شعلة الشواية
جرام/ساعة	196	جرام/ساعة	196	جرام/ساعة	196	م ³ /ساعة	0,257	م ³ /ساعة	0,257	تدفق الغاز	
كيلوواط	196	كيلوواط	2,70	كيلوواط	2,70	كيلوواط	2,70	كيلوواط	2,70	القدرة	
مم	0,75	مم	0,92	مم	0,92	مم	1,30	مم	1,35	الحاقن	شعلة الفرن
جرام/ساعة	254,5	جرام/ساعة	254,5	جرام/ساعة	254,5	م ³ /ساعة	0,333	م ³ /ساعة	0,333	تدفق الغاز	
كيلوواط	3,50	كيلوواط	3,50	كيلوواط	3,50	كيلوواط	3,50	كيلوواط	3,50	القدرة	

وصف المنتج

1. تجويف سيخ الشواء (إن وجد) الباب
2. الشواية الغازية المصباح
3. لوحة التمييز (لا تخلعها) الشعلة (غير مرئية)
4. Burner (not visible)



لوحة التحكم



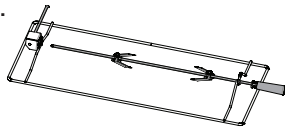
3. مفتاح السيخ الدوار والمروحة

2. منبه الدقائق

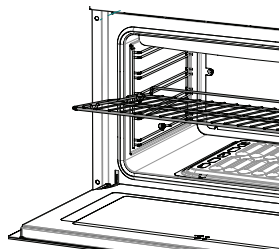
1. مفتاح الترموستات واختيار الشواية

الملاحظات

السيخ الدوار. لشواء الطيور واللحوم

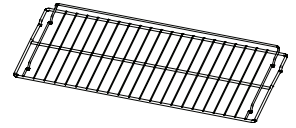


إدخال الشبكات السلكية والكماليات الأخرى
أدخل الشبكة السلكية في المستوى المرغوب عن طريق مسكها في وضع مائل قليلاً لأعلى ثم ضع الجانب الخلفي البارز (موجهاً لأعلى) في الأسفل أولاً. ثم قم بتحريكها على امتداد القضبان إلى أبعد قدر ممكن. بالنسبة للكماليات الأخرى مثل صينية الخبز فيتم إدخالها أفقياً بجعلها تنزلق على امتداد المجاري الدليلية.

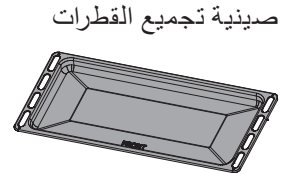


قد يختلف عدد ونوع الكماليات تبعاً للطراز الذي اشتريته. يمكن شراء الكماليات الأخرى غير الموردة بشكل منفصل من خدمة ما بعد البيع.

شبكة سلكية
يمكن استخدام الشبكة السلكية لشواء الطعام أو كدعامة للأواني وصواني الكيك وغيرها من أواني الطهي المقاومة لحرارة الفرن.

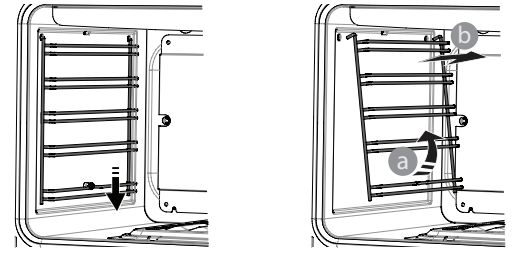


مصممة لتجميع الدهون وجزئيات الطعام عند وضعها تحت الشبكة أو كلوحة، مثلاً عند طهي اللحوم والدجاج والأسماك مع أو بدون الخضروات. صب قليلاً من ماء الشرب في صينية تجميع القطرات لتجنب تطاير الدهون أو الزيوت والدخان.



لإعادة تركيب الشبكات، أدخل الدعامة العلوية، ثم حرك الشوايات لتثبت بالقرب من حيز الفرن وادفع لأعلى للاستقرار في الموضع الأصلي.

خلع الشواية الجانبية
لخلع الشوايات الجانبية، اضغط على الشوايات لأسفل ثم ارفعها لأعلى كما هو موضح. ثم اسحب الشوايات من مكانها.



قبل الاستخدام


تسخين الفرن

الموقد وأخرج الملحقات من الداخل. قم بتسخين الفرن إلى أن يصل لدرجة الحرارة القصوى لمدة 20 دقيقة تقريباً. يجب أن يكون الفرن فارغاً خلال هذه المدة. اتبع التعليمات لإعداد الوظيفة بشكل صحيح. يرجى ملاحظة: من الأفضل تهوية الغرفة بعد استخدام الجهاز لأول مرة.

قد ينبعث من الفرن الجديد روائح غير مستحبة ناتجة عن عملية التصنيع: وهذا أمر طبيعي تماماً. قبل البدء في طهي الطعام ننصح بتسخين الموقد وهو خالٍ للتخلص من أية روائح غير مستحبة. انزع قطع الحماية المصنوعة من الورق المقوى أو الرقائق الشفافة من

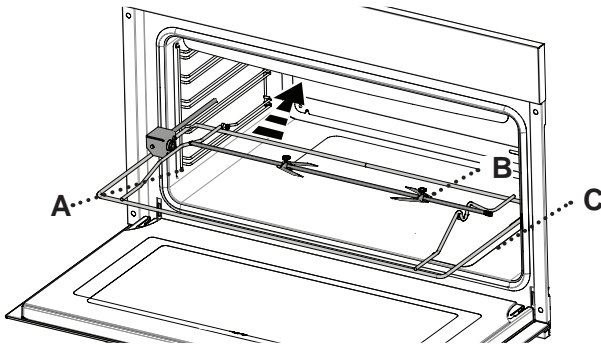
الاستخدام اليومي


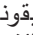
المروحة

يمكن تفعيل المروحة للمساعدة على تدوير الهواء داخل الفرن. أدر المفتاح المعني إلى الأيقونة : سوف تشعر بصوت «كليك». يرجى ملاحظة: غير متاح التفعيل المتزامن لكلاً من المروحة والشواية.

استخدام السيخ الدوار

بعض الأفران قد تكون مجهزة بموتور كهربائي، وأسباخ دوارة لشواء الطيور أو اللحوم. أدخل اللحم في السيخ، وثبته في مكانه باستخدام الشوكتين. ضع قضيب السيخ الدوار في وحدة الإدارة (A) والجزء المجوف في الجزء المائل (B). أدر المقبض البلاستيكي (C) عكس اتجاه عقارب الساعة. أدخل الرف في قضبان الفرن وتأكد من انزلاق القضيب في الثقب. يجب دائماً تثبيت رف سيخ الشواء في منتصف الفرن (المركز الثاني من القاع).
ضع صينية لتجميع مرق الطهي: ضعها في المستوى السفلي وأضف إليها قليلاً من ماء الشرب.



لتشغيل السيخ الدوار، أدر المفتاح المعني إلى الأيقونة . عندما يكون السيخ الدوار قيد التشغيل، تضيء لمبة المبين الكهربائي ولمبة الفرن الداخلية. لإيقاف السيخ الدوار، أعد تدوير المفتاح المعني إلى الأيقونة  ثم أدره إلى الوضع O. ننصحك بإحماء الفرن لمدة 5 دقائق. عند انتهاء الطهي، أخرج السيخ الدوار من الفرن فقط باستخدام مقبض السيخ وقفازات الفرن.

بدء تشغيل فرن الغاز


اضغط برفق على مفتاح الترموستات وأدره عكس اتجاه عقارب الساعة إلى وضع MAX: لإضاءة الشعلة، احتفظ بالمفتاح مضغوطاً لمدة تتراوح بين 5-10 ثوان. بعد ذلك، أدر مفتاح الترموستات على درجة الحرارة المطلوبة (يتوافق وضع MIN مع درجة الحرارة الفرن البالغة 130° م، الوضع MAX مع درجة الحرارة الفرن البالغة 250° م).

لا يجب ضغط مفتاح الترموستات والاحتفاظ به مضغوطاً لمدة تزيد على 15 ثانية.

عندما يكون الفرن قيد العمل، يضيء ضوء مؤشر فرن الغاز. لإيقاف عملية الطهي في أي وقت، أطفأ الفرن وأدر مفتاح الترموستات إلى الوضع .


إذا تعذر تشغيل الفرن أو توقف بشكل غير مقصود أعد إدارة مفتاح الترموستات إلى الوضع  وافتح باب الفرن وانتظر لدقيقة واحدة على الأقل قبل أن تحاول تشغيل الفرن مرة أخرى.


استخدام شواية الغاز

ضع الطعام المراد شوائه على السيخ الدوار أو على الشبكة السلكية. في حالة وضع الطعام مباشرة على الشبكة السلكية، ضع صينية تجميع القطرات مع كمية من ماء الشرب أسفل الطعام. أدر مفتاح الترموستات واختيار الشواية باتجاه عقارب الساعة إلى وضع الشواء  واحتفظ به مضغوطاً لعدة ثوان لتفعيل الشواء. بعد ذلك، أدر مفتاح الترموستات إلى درجة الحرارة المرغوبة. أثناء استخدام الشبكة السلكية، يُنصح بتقليل الطعام في منتصف عملية الطهي. يرجى ملاحظة: لا تعمل الشواية عندما يكون فرن الغاز مشغلاً.

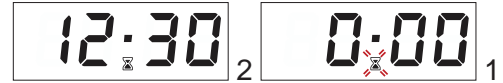
ضبط منبه الدقائق

لا تقوم هذه الوظيفة الاختيارية بإيقاف أو تفعيل الطهي، وإنما تسمح باستخدام وحدة العرض كمياتي، سواء خلال تفعيل وظيفة ما أو عند إيقاف الفرن.

لتفعيل الميقاتي، اضغط على زر الوقت لفترة طويلة: يومض الرمز  على وحدة العرض (1).


استخدم الأزرار + و - لضبط المدة المطلوبة: ويبدأ العد التنازلي بعد ثوانٍ قليلة. يظهر بوحدة العرض الوقت ويظل الرمز  مضيئاً، مما يؤكد على أنه قد تم ضبط الميقاتي (2).

في النهاية، اضغط على زر الوقت لفترة طويلة لإيقاف فعالية الإنذار.




يرجى ملاحظة: لعرض العد التنازلي وتغييره عند اللزوم، اضغط على زر الوقت مرة أخرى لمدة ثانيتين.

ضبط الوقت

اضغط على زر . ستومض الأيقونة ● بين الساعات والدقائق. باستخدام الأزرار + و - ، يمكنك ضبط الوقت الحالي من اليوم.

جدول الطهي

إلغاء صوت التنبيه

عند استكمال العد التنازلي لمنبه الدقائق، ستعود الشاشة لعرض الوقت الحالي. سيبدأ رمز  في الوميض وستصدر صافرة تنبيه، إذا لم تتوقف، لمدة 5 دقائق. اضغط على أي زر لإلغاء الصوت.

الوظائف الاختيارية

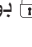
نغمة التنبيه

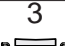








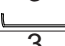
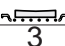

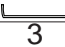

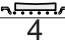

لضبط نغمة التنبيه، اضغط مطولاً على الزر - .
لاختيار النغمة المرغوبة، اضغط على الأزرار + أو - ، سيتم حينئذ اختيار آخر صوت مسموع.
اضغط على زر الوقت للتأكيد.

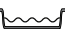

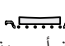
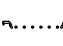
السطوع

لضبط شدة إضاءة وحدة العرض، اضغط مطولاً على الزر + .
لاختيار المستوى المرغوب، اضغط على الأزرار + أو - ، ثم اضغط على زر الوقت لتأكيد الاختيار.
ملاحظة: بعد انقطاع التيار لفترات طويلة سيتم ضبط جميع الوظائف بشكل افتراضي وسيلزم إجراء البرمجة.

قفل الأزرار

سيتم تفعيل قفل المفتاح خلال 30 ثانية بعد آخر ضغطة على الزر. ستظهر الأيقونة  بوحدة العرض. لإلغاء تفعيله، اضغط مطولاً على زر الوقت .

المستوى والكماليات	المدة (بالدقائق)	درجة الحرارة (م°)	الوظيفة	الوصفة
 3	70	180		الكعك
 3	40	180		كيك صغير
 3	70	200		فطيرة
 3	25 - 20	200 - 180		معجنات
 3	20	180 - 170		البسكويت
 3	150	190 - 180		فطيرة التفاح
 3	50 - 45	175		الكعك الأسفنجي
 3	60	100		الميرننجز
 3	25	200 - 180		Pizza
 3	60 - 50	200 - 180		لازانيا
 3	35 - 25	220		دجاج مشوي**
 3	40 - 35	220		سمك مشوي**
 3	4	حد أقصى		شرائح لحم بقري**
 3	4	حد أقصى		كرات لحم مشويه**

 3	صينية مع إضافة 200 مل من الماء	 3	الصينية	 3	طبق الخبز أو صينية الكيك على الشبكة السلكية	 3	الشبكة السلكية	الكماليات
---	--------------------------------	---	---------	---	---	---	----------------	-----------

*تجنب التسخين المسبق. ينصح بأن يكون النصف الأول من مدة الطهي عند درجة حرارة 200 م° والنصف الثاني عند درجة حرارة 150 م°.
**يجب تقليب الطعام بعد نصف مدة الطهي.

التنظيف والصيانة

تأكد أن الفرن بارد تماماً قبل القيام بأية أعمال متعلقة بالصيانة أو التنظيف.
لا تستخدم أبداً أجهزة تنظيف بالبخار.

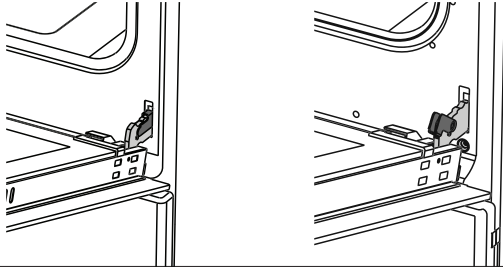
لا تستخدم ألياف سلكية، مساحيق كاشطة أو منظفات مزيلة/أكالة، لأنها قد تعرض أسطح الجهاز للضرر.

قم بارتداء قفازات واقية.
يجب فصل الفرن عن مصدر الكهرباء قبل القيام بأية أعمال متعلقة بالصيانة.

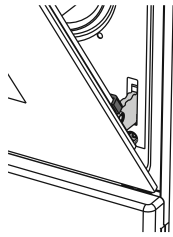
خلع الباب وإعادة تركيبه

لخلع الباب، افتحه بالكامل ثم أنزل السقاطات إلى أن تصبح في وضع تحرير القفل.

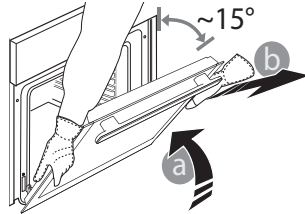
اضبط قفل المفصلة على أوسع زاوية. اضبط كلا المفصلات التي تربط باب الفرن بالفرن إلى الوضع نفسه.



وبعد ذلك، قم بغلاق باب الفرن المفتوح لأنه سيكون في موضع يتلامس مع قفل المفصلة.



أحكام مسك الباب بكلتا يديك – لا تحمله من المقبض. بعد ذلك ما عليك سوى خلع الباب بمواصلة غلقه مع سحبه لأعلى في نفس الوقت حتى يتحرر من موضع تثبيته.



ضع الباب على جانب واحد، واجعله مستقر على سطح ناعم.
قم بإجراء خطوات فتح الباب ولكن بترتيب عكسي لإعادة تركيب باب الفرن مرة أخرى.

الأسطح الخارجية

- قم بتنظيف الأسطح بقطعة قماش دقيقة الألياف رطبة. إذا كانت الأسطح شديدة الاتساخ، فأضف بضع قطرات من منظف محايد إلى الماء. وجففها في النهاية باستخدام قطعة قماش جافة.
- لا تستخدم منظفات أكالة أو كاشطة. إذا حدث تلامس لأي من هذه المنتجات مع أسطح الجهاز بدون قصد، قم بتنظيفها على الفور بقطعة رطبة من الألياف الدقيقة.

الأسطح الداخلية

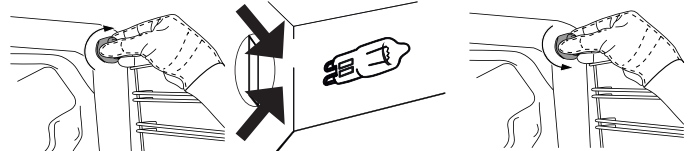
- بعد كل استخدام، اترك الفرن يبرد ثم قم بتنظيفه، يُفضل التنظيف وهو دافئ، لإزالة أية رواسب أو بقع ناتجة عن بقايا الأطعمة. لتجفيف أي تكاثف للماء تم تكوينه نتيجة طهي الأطعمة باستخدام قدر كبير من الماء، اترك الفرن حتى يبرد تماماً ثم قم بمسحه بقطعة قماش أو إسفنجية.
- قم بتنظيف زجاج الباب باستخدام منظف سائل ملائم.
- يمكن إزالة باب الفرن لتسهيل التنظيف.

الملحقات

انقع الكماليات في منظف غسيل أطباق بعد الاستخدام، وتعامل معها بقفازات الفرن إذا كانت لا تزال ساخنة. يمكن إزالة بقايا الأطعمة باستخدام فرشاة غسيل أو إسفنجية.

استبدال المصباح

- افصل الفرن عن مصدر الإمداد بالكهرباء.
- قم بحل الغطاء عن المصباح، وقم بتغيير اللمبة ثم أعد ربط الغطاء على المصباح.
- أعد توصيل الفرن بمصدر الإمداد بالكهرباء.



يرجى ملاحظة: اقتصر على استخدام لمبات هالوجين 15-25 واط /220-240 فلت من نوع G9، T300 م. اللمبة المركبة بالمنتج مصممة خصيصاً للأجهزة المنزلية وغير ملائمة لإضاءة الغرف بصفة عامة داخل المنزل (المواصفة EC 2009/244).

تتوفر لمبات المصابيح لدى مركزنا لخدمة ما بعد البيع. عند استخدام لمبات الهالوجين، لا تتعامل مع اللمبات بيديك عاريتين حيث قد تتسبب إصابعك في إتلافها. لا تستخدم الفرن حتى تتم إعادة تركيب غطاء اللمبة.

تحري الأعطال وإصلاحها

المشكلة	السبب المحتمل	الحل
يتعذر تشغيل الفرن	انقطاع التيار الكهربائي. الفصل عن الشبكة الكهربائية.	تحقق من وجود طاقة كهربائية بالشبكة الكهربائية ومن توصيل الموقد بمصدر الكهرباء. انتظر دقيقة واحدة على الأقل ثم حاول تشغيل الفرن مرة أخرى وتأكد من انتهاء المشكلة.
تظل مروحة التبريد مُشغلة بعد انتهاء الطهي	تم تنفيذ خطوات التشغيل بشكل غير صحيح.	انتظر دقيقة واحدة على الأقل وأعد الخطوات المشروحة في جزء "الاستخدام اليومي".
الفرن لا يقوم بالتسخين	تعمل المروحة لفترة معينة وذلك لتهوئة الحيز الداخلي للفرن.	لا يعتبر هذا عطل بالجهاز، ولكنه نمط التشغيل العادي.
الفرن لا يقوم بالتسخين بشكل جيد	باب الفرن مفتوح. عناصر التحكم بالفرن غير مضبوطة بشكل صحيح.	أغلق الباب وأعد التشغيل. اقرأ الجزء الخاص بإجراءات الفرن وأعد ضبط الفرن.
الفرن لا يقوم بالتسخين بشكل جيد	يتم فتح باب الفرن بشكل متكرر أثناء الطهي.	تجنب فتح باب الفرن بشكل متكرر، إذا كانت وصفة الطهي الخاصة بك لا تحتاج تقليب. تتأثر نتيجة الطهي بدرجة الحرارة المنخفضة.
في حالة حدوث مشكلات، أدر مفتاح الضبط إلى الوضع ● وافتح باب الفرن.		

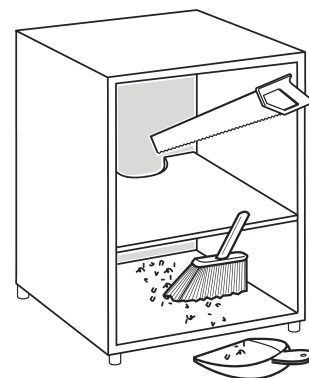
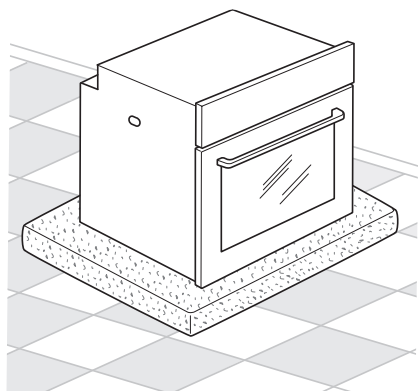
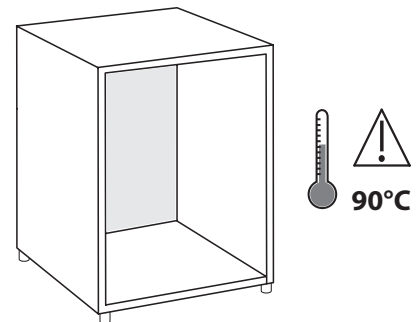
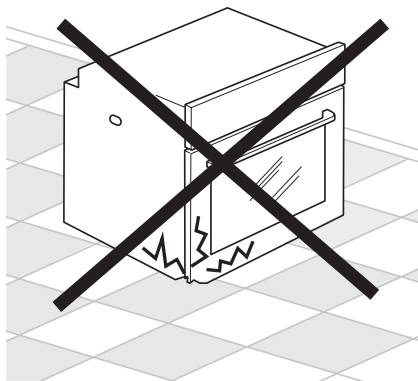
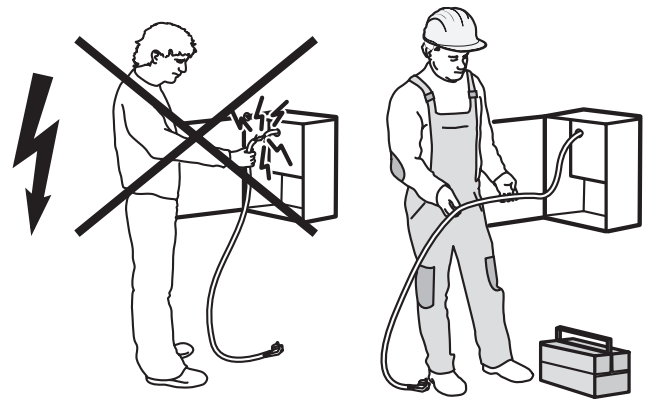
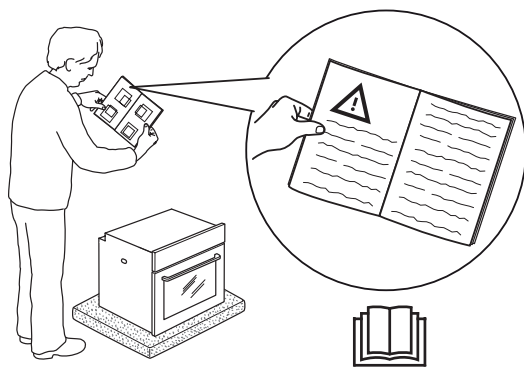
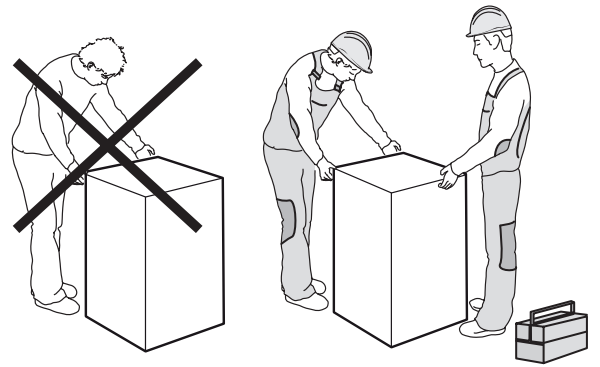
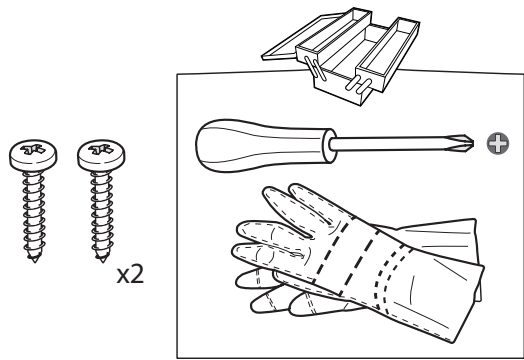
خدمة ما بعد البيع

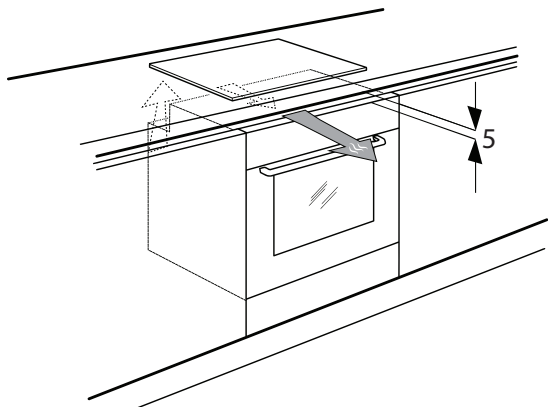
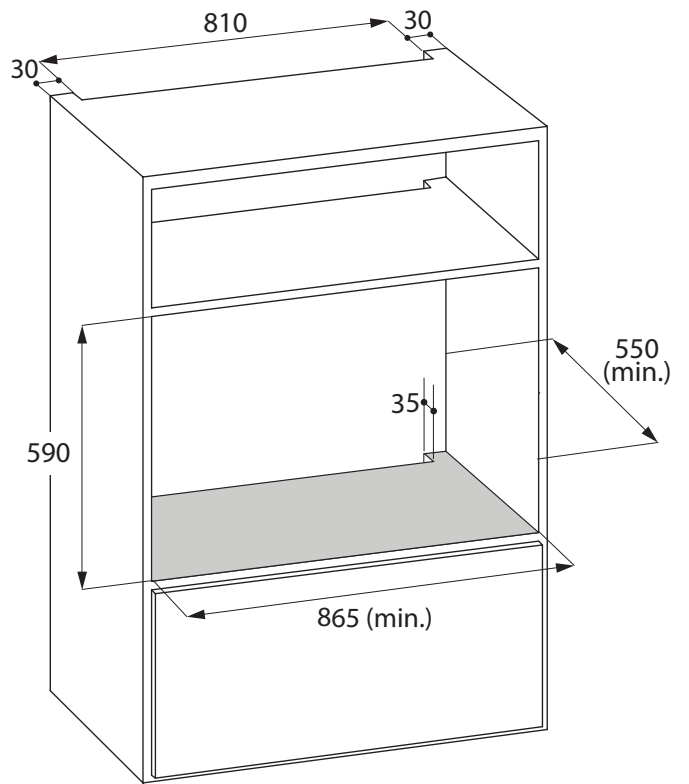
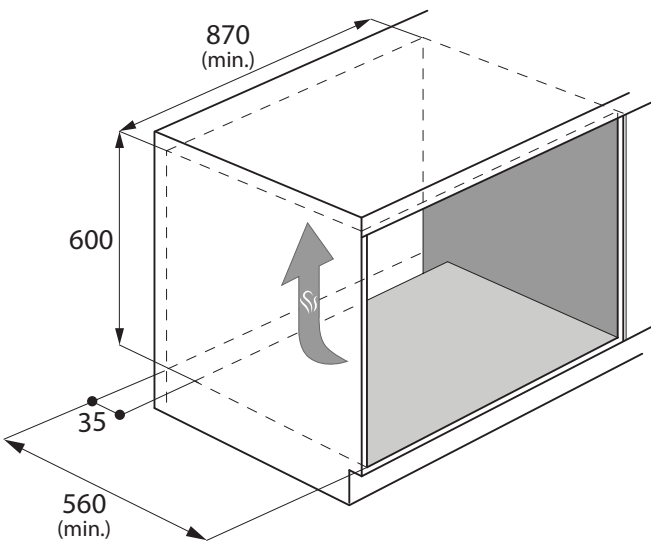
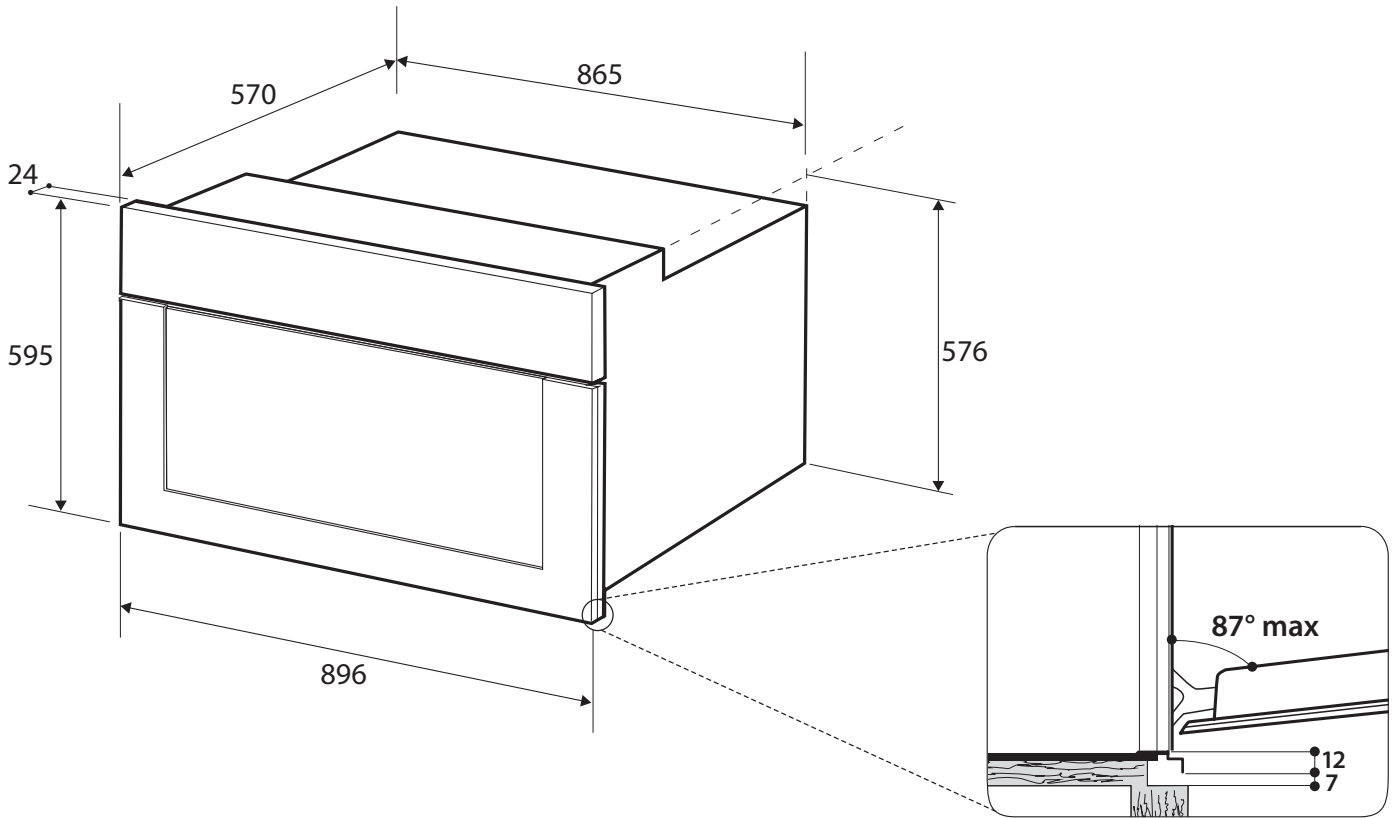
قبل الاتصال بخدمة ما بعد البيع:
تحقق مما إذا كان بمقدورك حل المشكلة بنفسك بمساعدة الاقتراحات
المقدمة في دليل "التغلب على الأعطال".
إذا كان العطل لا يزال قائماً بعد القيام بالفحوصات المذكورة أعلاه،
فاتصل بأقرب مركز لخدمة ما بعد البيع.
احرص دائماً على ذكر:
• وصف مختصر للعطل،
• نوع الفرن وطرزته بدقة،
• رقم الخدمة (الرقم الوارد بعد كلمة Service على لوحة الصنع)
الموجود على الحافة اليمنى للحيز الداخلي لفرن (يمكن رؤيته عندما

يكون الباب مفتوحاً).
وأيضاً مُشار لرقم الخدمة بكتيب الضمان،
• عنوانك بالكامل،
• رقم هاتفك.
عند الحاجة للقيام بأية إصلاحات، يرجى الاتصال بأحد مراكز خدمة
ما بعد البيع المعتمدة (لضمان استخدام قطع الغيار الأصلية وتنفيذ
الإصلاحات بشكل صحيح).

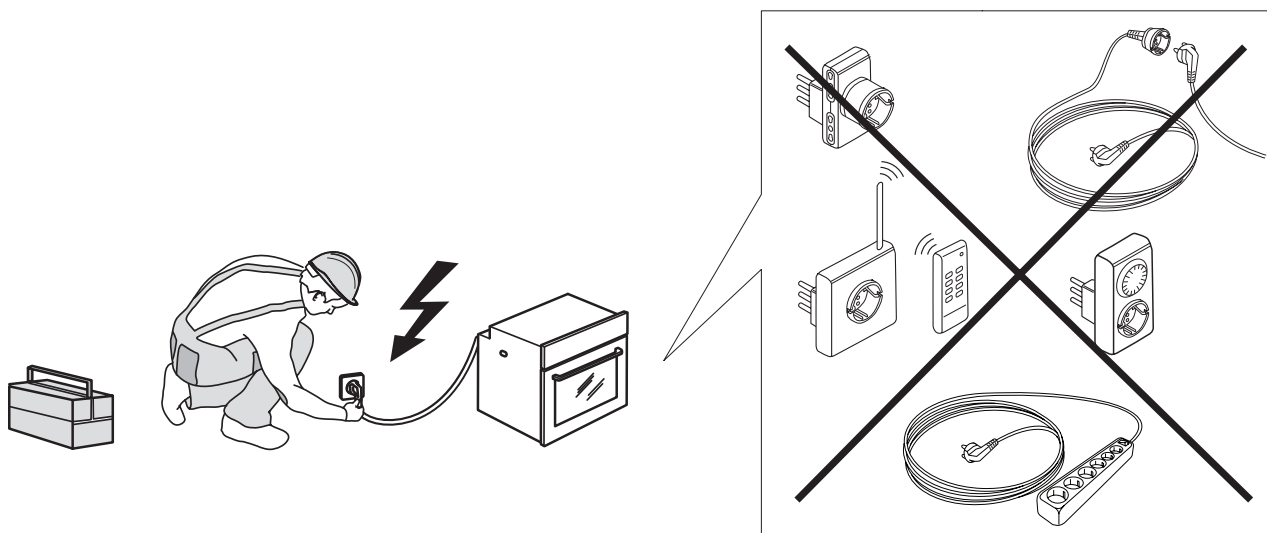
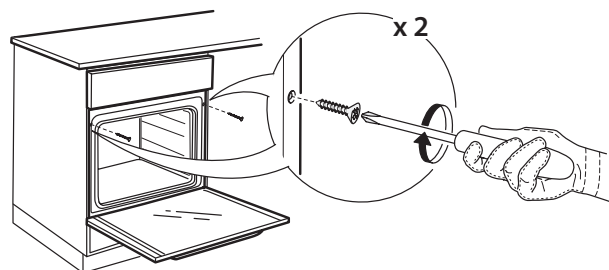
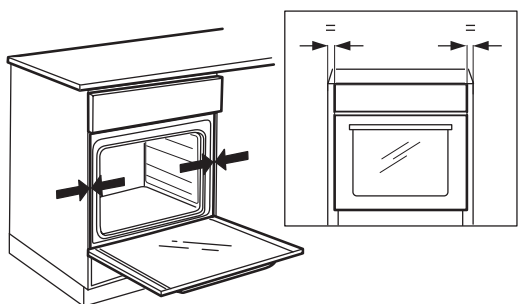
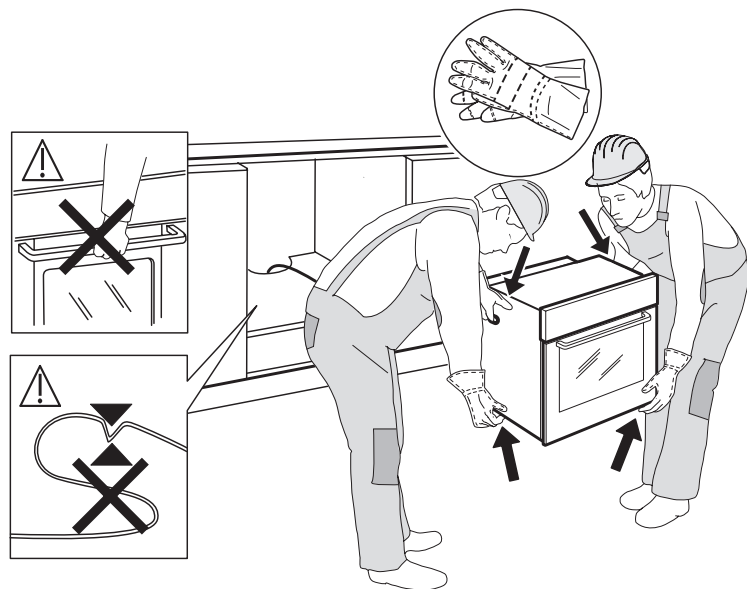
المواصفات الفنية

قدرة المصباح	15 - 25 واط
الترموستات	100 - 250 °م كحد أقصى
سخان الشواية	2700 واط
جهد الإمداد	220 - 240 فلت تيار متناوب 60/50 هرتز





Whirlpool



Whirlpool EMEA S.p.A.
Via Carlo Pisacane n. 1
20016 Pero (Mi), Italia



400011392069

Whirlpool