

**Egészségvédelmi és biztonsági, használati és kezelési,
valamint üzembe helyezési útmutató**



www.whirlpool.eu/register



MAGYAR 3. OLDAL

MAGYAR EGÉSZSÉGVÉDELMI ÉS BIZTONSÁGI, HASZNÁLATI ÉS KEZELÉSI, valamint ÜZEMBE HELYEZÉSI ÚTMUTATÓ



KÖSZÖNJÜK, HOGY A WHIRLPOOL TERMÉKÉT VÁLASZTotta!
Ahhoz, hogy átfogóbb támogatásban részesüljön,
kérjük, regisztrálja készülékét a www.whirlpool.eu/register oldalon

Tárgymutató

EGÉSZSÉGVÉDELMI ÉS BIZTONSÁGI ÚTMUTATÓ

BIZTONSÁGI AJÁNLÁSOK	4
KÖRNYEZETVÉDELMI TANÁCSOK	7
MEGFELELŐSÉGI NYILATKOZAT	8

Használati és kezelési útmutató

TERMÉKLEÍRÁS	9
KÉSZÜLÉK	9
VEZÉRLŐPANEL	10
MŰSZAKI ADATOK	10
AJTÓ	11
A HŰTŐSZEKRENY VILÁGÍTÁSA	11
POLCOK	11
JEGESEDESMENTES HŰTŐTÉR	12
TARTOZÉKOK	12
A KÉSZÜLÉK HASZNÁLATA	13
ELSŐ HASZNÁLAT	13
ÜZEMBE HELYEZÉS	13
MINDENNAPI HASZNÁLAT / FUNKCIÓK	14
ÉLELMISZER-TÁROLÁSI TANÁCSOK	15
AJÁNLÁSOK ARRÁ AZ ESETRE, HA NEM HASZNÁLJA A KÉSZÜLÉKET	19
TISZTÍTÁS ÉS KARBANTARTÁS	20
HIBAEZHÁRÍTÁSI ÚTMUTATÓ ÉS VEVŐSZOLGÁLAT	21
MŰKÖDÉSI ZAJOK	21
HIBAEZHÁRÍTÁSI ÚTMUTATÓ	22
VEVŐSZOLGÁLAT	24
Üzembe helyezési útmutató	25

BIZTONSÁGI AJÁNLÁSOK

FONTOS BIZTONSÁGI TUDNIVALÓK

AZ ÖN ÉS MÁSONK BIZTONSÁGA RENDKÍVÜL FONTOS.

A kézikönyv és a készülék fontos biztonsági figyelmeztetéseket tartalmaz - ezeket olvassa el és minden alkalommal tartsa be.



Ez a szimbólum biztonsági figyelmeztetést jelöl. Olyan lehetséges veszélyekre figyelmeztet, amelyek testi sérülést vagy halált okozhatnak.

A biztonsági üzenetek előtt a biztonsági figyelmeztetés szimbólum és a **VESZÉLY** vagy **VIGYÁZAT** szó látható. E szavak jelentése:

⚠ VESZÉLY

Olyan veszélyes helyzetet jelez, amely súlyos sérülést okoz, ha nem kerülik el.

⚠ VIGYÁZAT

Olyan veszélyes helyzetet jelez, amely súlyos sérülést okozhat, ha nem kerülik el.

Minden biztonsági figyelmeztetésben ismertetjük a szóban

forgó lehetséges kockázatot, és jelezzük, hogyan csökkenthető a készülék helytelen használatából eredő sérülés, kár vagy áramütés veszélye. Szigorúan tartsa be a következő utasításokat.

Az utasítások be nem tartása veszélyes helyzeteket teremthet.

Az útmutató be nem tartásából eredő károkért a gyártó nem vállal felelősséget.

A fenti utasítások és óvintézkedések figyelmen kívül hagyása esetén a gyártó nem vállal felelősséget a személyeknek vagy állatoknak okozott sérülésekért, illetve az anyagi károkért.

Tartsa kéznél az útmutatót a későbbi felhasználás érdekében.

Ne tároljon robbanásveszélyes anyagokat (pl. aeroszolos flakont) a készülékben vagy annak közelében. Ne tegyen benzint vagy egyéb gyúlékony anyagot a készülékbe vagy annak közelébe, illetve ne használjon hasonlókat a készülékben vagy annak közelében.

A készülék kiselejtezésekor tegye azt használhatatlanná: vágja le a tápkábelt, távolítsa el az ajtókat és kihúzható elemeket (ha vannak), így elkerülhe-

tő, hogy a gyermekek könnyedén bemásszanak és a készülékbe szoruljanak.

Ez a készülék nem tartalmaz CFC-keket. A hűtőkör R600a (HC) hűtőközeget tartalmaz. Izobutánt (R600a) alkalmazó készülékek: Az izobután olyan földgáz, amely nem károsítja a környezetet, viszont gyúlékony. Ezért győződjön meg arról, hogy nem sérültek-e a hűtőkör csövei. Legyen fokozottan körültekintő, amennyiben a hűtőrendszer csövei sérültek.

A c-pentán egy gyúlékony gáz, amelyet habosítóanyagként használnak a szigetelőhabhoz.

⚠ VIGYÁZAT

Tilos a készülék hűtőkörének csöveit megrongálni.

⚠ VIGYÁZAT

A leolvasztás felgyorsítása érdekében kizárólag a gyártó ajánlásait kövesse, és ne alkalmazzon egyéb mechanikus, elektromos vagy vegyi módszereket.

⚠ VIGYÁZAT

Ne tegyen a készülékbe a gyártó által ajánlottaktól eltérő típusú elektromos berendezé-

seket, illetve ne használjon ilyeneket.

⚠ VIGYÁZAT

A vízvezetékre nem közvetlenül csatlakoztatott jégkockakészítőt és/vagy vízadagolót kizárólag ivóvízzel szabad feltölteni.

⚠ VIGYÁZAT

Hagyja szabadon a készülék házán és a beépített részeken lévő nyílásokat.

⚠ VIGYÁZAT

Az automata jégkockakészítőt és/vagy vízadagolót kizárólag olyan ivóvízhálózatra szabad csatlakoztatni, amelynek nyomása a 0,17 és 0,81 MPa (1,7 és 8,1 bar) közötti tartományba esik.

A megfelelő szellőzés érdekében hagyjon üres helyet a készülék két oldalánál, illetve a készülék felett.

A készülék hátoldala és a készülék mögötti fal között legalább 50 mm távolságnak kell lennie.

Ennél kisebb távolság esetén nő a készülék energiafogyasztása.

A TERMÉK RENDELTETÉSSZERŰ HASZNÁLATA

A készüléket kizárólag háztartási használatra tervezték. A készülék nem háztartási célú felhasználása tilos.

A gyártó nem vállal felelősséget a helytelen használatból vagy a vezérlőelemek hibás beállításából eredő károkért.

A készüléket nem szabad külső időzítő vagy távvezérlő rendszerrel működtetni.

Ne használja a készüléket a szabadban.

A készülék háztartási használatra, illetve hasonló felhasználási célra készült, úgymint:

- üzletekben, irodákban és munkahelyeken lévő konyhákban;
- vidéki házakban, továbbá hotelek, motelek és más lakókörnyezetek vendégei számára;
- panzió jellegű szálláshelyek számára;
- vendéglátóipari és más hasonló, nem kereskedelmi környezetek számára.

A készülékben lévő izzót kifejezetten háztartási gépekhez tervezték, ezért helyiségek megvilágítására nem alkalmas (244/2009/EK rendelet).

ÜZEMBE HELYEZÉS

A készüléket csak a megfelelő üzembe helyezést követően kapcsolja be.

A készülék beszerelését és javítását képzett szakembernek kell végeznie a gyártó utasításaival és a helyi biztonsági előírásokkal összhangban. Csak akkor javítsa meg vagy cserélje ki a készülék egyes alkatrészeit, ha az adott művelet szerepel a felhasználói kézikönyvben.

A csomagolás eltávolítása és az üzembe helyezési műveletek során viseljen védőkesztyűt.

Mielőtt bármilyen szerelési műveletet végezne, a készüléket le

kell választani az elektromos hálózatról.

A kicsomagolás után ellenőrizze, hogy a készülék sérült-e a szállítás során. Probléma esetén vegye fel a kapcsolatot a kereskedővel vagy a legközelebbi vevőszolgálattal.

Az üzembe helyezés során ügyeljen, hogy a készülék ne károsítsa a tápkábelt.

A készülék mozgatását és üzembe helyezését két vagy több személy végezze.

A készülék üzembe helyezése során ügyeljen arra, hogy mind a négy láb stabilan álljon a padlón, és szükség esetén állítsa be azokat. Vízmérték segítségével ellenőrizze, hogy a készülék tökéletesen vízszintesen áll-e.

A készülék bekapcsolása előtt várjon legalább két órát, hogy a hűtőrendszer tökéletes hatásfokkal működjön.

Ügyeljen arra, hogy a készülék közelében ne legyen hőforrás.

ELEKTROMOS ÁRAMMAL KAPCSOLATOS FIGYELMEZTETÉSEK

Ellenőrizze, hogy a készülék adattábláján feltüntetett feszültségérték megegyezik-e a lakóhelyén rendelkezésre álló feszültséggel.

A tápfeszültség-tartományok a készülék adattábláján vannak feltüntetve.

A készüléket az előírásoknak megfelelően földelni kell.

Az érvényben lévő biztonsági előírásoknak megfelelően a

beszereléshez egy többpólusú, legalább 3 mm-es érintkezőtávolságú kapcsoló szükséges.

A sérült tápkábelt azzal egyenértékű kábelre kell cserélni. A tápkábel cseréjét képzett szakembernek kell elvégeznie a gyártó utasításainak és az érvényben lévő biztonsági előírásoknak megfelelően. Vegye fel a kapcsolatot a hivatalos vevőszolgálattal.

Beszerelés után az elektromos alkatrészeknek hozzáférhetetlennek kell lenniük a felhasználó számára.

A tápkábelnek elég hosszúnak kell lennie ahhoz, hogy a házba beszerelt készüléket csatlakoztatni lehessen a hálózati aljzathoz.


Ne használjon hosszabbítókábelt.

Ne feszítse meg a tápkábelt. Ha a készülék csatlakozódugóval szerelt, ne használjon többdugaszos elosztót.

Ha a készülék csatlakozódugóval szerelt, de az nem megfelelő a hálózati aljzathoz, kérje képzett szakember segítségét.

Ne érjen a készülékhez nedves testrel, és ne használja a készüléket, ha meztláb van.

Ne használja a készüléket akkor, ha a hálózati tápkábel vagy a villásdugó sérült, továbbá ha a készülék nem működik megfelelően, vagy ha megsérült vagy leesett. A hálózati tápkábelt, illetve a villásdugót soha ne mártsa vízbe. A hálózati tápkábelt ne helyezze meleg felületek közelébe.

Maradékáram áramköri megszakító (RCCB) használatkor csak a  jelöléssel ellátott típusokat használja.

A készüléket az alábbi hőmérsékleti tartományok közül abban a klímaosztályban kell üzemeltetni, amelynek jelzése a készülék adattábláján fel van tüntetve. Előfordulhat, hogy a készülék nem működik megfelelően, ha hosszabb időn át az előírt tartományon kívüli hőmérsékleten üzemelteti.

Klímaosztály Körny.hőm. (°C)

SN 10–32

N 16–32

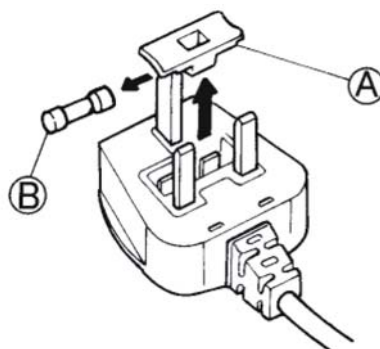
ST 16–38

T 16–43

ELEKTROMOS CSATLAKOZTATÁS NAGY-BRITANNIA ÉS ÍRORSZÁG ESETÉN

Biztosítékcseré.

Ha a készülék tápkábele BS 1363A típusú, 13 A-es biztosítékos csatlakozódugóval rendelkezik, az ebben lévő biztosíték cseréjekor használjon A.S.T.A. által jóváhagyott, BS 1362 típusú biztosítékot, és a következők szerint járjon el:



1. Távolítsa el a biztosítékházat (A) és a biztosítékot (B).
2. Helyezzen be egy új 13 A-es biztosítékot a biztosítékházba.
3. Helyezze vissza mindkettőt a csatlakozódugóba.

Fontos:

A biztosíték cseréjekor vissza kell helyezni a biztosítékházat. Ha elveszett, a csatlakozódugó mindaddig nem használható, amíg nem pótolja azt.

A megfelelő cserealkatrész a betét színe, illetve a csatlakozódugó alján dombornyomott betűkkel jelzett szín alapján azonosítható.

A csere biztosítékház a villamosági boltokban szerezhető be.

Írország esetén

A Nagy-Britanniára vonatkozó információ többnyire érvényes, azonban használatban van egy harmadik típusú (2 tűkés, oldalsó földelőérintkezős) csatlakozódugó és aljzat is.

Csatlakozóaljzat/dugas (mindkét ország esetén)

Ha a felszerelt csatlakozódugó az Ön hálózati aljzathoz nem megfelelő, kérjük, további útmutatásért forduljon a vevőszolgálathoz. Ne próbálja meg egyedül kicserélni a dugaszt. Ezt a műveletet képzett szerelőnek kell elvégeznie a gyártó utasításainak és a hatályos biztonsági előírásoknak megfelelően.

HELYES HASZNÁLAT

A hűtőteret kizárólag friss élelmiszerek tárolására, a fagyasztóteret pedig mélyhűtött ételek tárolására, friss ételek lefagyasztására és jégkockakészítésre használja.

A nem csomagolt élelmiszereket úgy helyezze el, hogy azok ne érjenek hozzá a hűtőtér/fagyasztótér falához.

A készülékek speciális rekeszekkel rendelkezhetnek az élelmiszerek tárolásához.

Ha a készülékhez kapott tájékoztató másként nem rendelkezik, a rekeszek eltávolíthatók anélkül, hogy a teljesítmény csökkenne.

Ne nyelje le a jégakkuban lévő (nem mérgező) folyadékot (ha a készülék jégakkuval rendelkezik).

Miután a jégkockákat vagy a jégkrémet kivette a készülékből, ne fogyassza el azonnal, mert fagyási sérüléseket szenvedhet.

Ha a készülék ventilátorának burkolata alatt levegőszűrő található, a szűrőnek a készülék használata közben mindig a helyén kell lennie.

A fagyasztótérben ne tároljon folyadékot üvegedényekben, mert az edények széttörhetnek.

A ventilátort (ha van) ne takarja el élelmiszerekkel.

Az élelmiszerek behelyezése után győződjön meg arról, hogy a hűtőszekrény ajtajai – különösen a mélyhűtő ajtaja – megfelelően be vannak zárva.

A sérült tömítést a lehető leghamarabb ki kell cserélni.

A GYERMEKEK BIZTONSÁGA

A kisgyermek (0–3 éves kor) és gyermek (3–8 éves kor) állandó felügyelet nélkül nem tartózkodhatnak a készülék közelében.

A készüléket 8 éves vagy idősebb gyermekek, valamint testi, érzékszervi vagy szellemi fogyatékkal élő, illetve tapasztalat vagy ismeretek hiányában hozzá nem értő személyek csak felügyelet mellett vagy a

készülék biztonságos használatára vonatkozó tájékoztatást követően és a fennálló kockázatok megértése után használhatják. Ne engedje, hogy a..... gyermekek játsszanak a készülékkel. Gyermekek csak felügyelet mellett végezhetnek tisztítási és karbantartási műveleteket.

A csomagolóanyagot (műanyag zacskók, polisztirolból készült elemek stb.) tartsa gyermekek által nem elérhető helyen.

TISZTÍTÁS ÉS KARBANTARTÁS

A tisztítási és karbantartási műveletek előtt a készüléket le kell választani az elektromos hálózatról.

Soha ne használjon gőzzel tisztító berendezéseket.

KÖRNYEZETVÉDELMI TANÁCSOK

CSOMAGOLÓANYAGOK ÁRTALMATLANÍTÁSA

A csomagolóanyag 100%-ban újrahasznosítható, erre az újrahasznosítást jelző szimbólum utal:



A csomagolás egyes részeinek hulladékkezelését megfelelően, a hulladékok ártalmatlanítására vonatkozó helyi rendelkezések szerint kell elvégezni.

HÁZTARTÁSI KÉSZÜLÉKEK LESELEJTEZÉSE

Ez a készülék újrahasznosítható vagy újrafelhasználható anyagok felhasználásával készült. Leselejtezésekor a helyi hulladékelhelyezési szabályokkal összhangban járjon el.

Az elektromos háztartási készülékek kezelésére, hasznosítására és újrafeldolgozására vonatkozó további információkért forduljon az illetékes helyi hatósághoz, a háztartási hulladékok begyűjtését végző vállalathoz vagy az üzlethez, ahol a készüléket vásárolta.

Ez a készülék az elektromos és elektronikus berendezések hulladékairól szóló 2012/19/EK irányelv szerinti jelölésekkel rendelkezik.

A termék megfelelő hulladékkezelése esetén elkerülhetők a környezetet és az emberi egészséget érintő esetleges negatív következmények, amelyek a termék nem megfelelő ártalmatlanítása esetén fennállnak.



A terméken vagy a kísérő dokumentációban látható szimbólum azt jelzi, hogy a készülék nem kezelhető háztartási hulladékként, hanem egy megfelelő, az elektromos és elektronikus berendezések újrahasznosítását végző gyűjtőponton kell leadni.

ENERGIATAKARÉKOSSÁGI TANÁCSOK

A készülék beüzemelésére egy száraz, jól szellőző helyiséget válasszon hőforrásoktól (pl. radiátortól, tűzhelytől stb.) távol, olyan helyen, amelyet nem ér közvetlenül napfény. Igény szerint használjon szigetelőlapot.

A megfelelő szellőzés biztosítása érdekében kövesse a beszerelési utasításokat. Ha a készülék hátoldalánál nem megfelelő a szellőzés, nő az energiafogyasztás, és csökken a hűtési hatékonyság.

A készülék belső hőmérsékletét a környezeti hőmérséklet, az ajtónyitások gyakorisága, valamint a készülék elhelyezkedése befolyásolhatja. A hőmérséklet beállításánál ezeket a tényezőket figyelembe kell venni.

Minél kevesebbszer nyissa ki az ajtót.

Kiolvasztáskor tegye a fagyasztott élelmiszereket a hűtőtérbe. A fagyasztott élelmiszerek alacsony hőmérséklete lehűti a hűtőtérben lévő élelmiszereket.

Várja meg, amíg a meleg élelmiszerek és italok lehűlnek, mielőtt betenné őket a hűtőszekrénybe.

A hűtőszekrényben lévő polcok elrendezése nem befolyásolja a hatékony energiafelhasználást. Az élelmiszereket úgy kell elhelyezni a polcokon, hogy a levegőzés megfelelő legyen (ügyeljen arra, hogy az élelmiszerek ne érjenek egymáshoz, és tartson megfelelő távolságot az élelmiszerek, illetve a készülék hátlapja között).

A fagyasztott élelmiszerek tárolási kapacitásának növelése érdekében a kosarak és a jégtelenítő polcok eltávolíthatók anélkül, hogy az energiafogyasztás megváltozna.

A magas energiaosztályú termékek olyan, nagy teljesítményű motorokkal rendelkeznek, amelyek kisebb energiafogyasztás mellett hosszabb ideig maradnak működőképeseek. Nem kell aggódnia, ha a motor hosszú ideig folyamatosan üzemel.

MEGFELELŐSÉGI NYILATKOZAT

A készüléket élelmiszerek tárolására tervezték, és megfelel az 1935/2004/EK rendelet előírásainak.

A készülék tervezése, gyártása és forgalmazása megfelel:

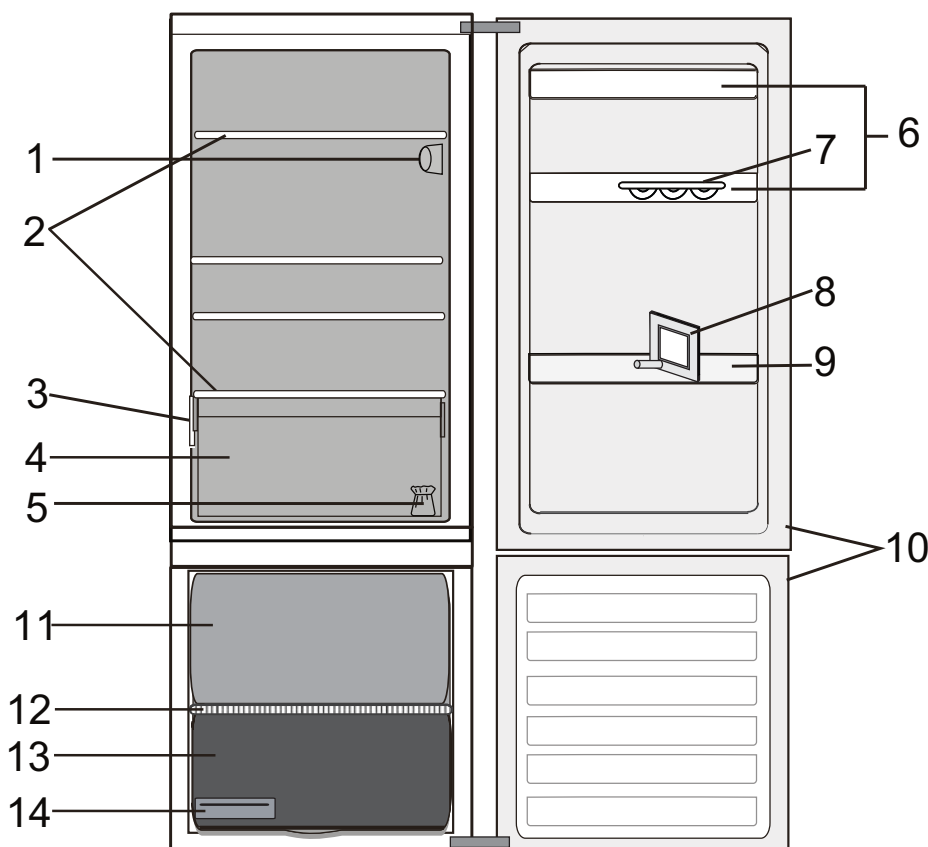
› az alacsony feszültségű berendezésekről szóló 2006/95/EK irányelv biztonsági előírásainak (amely irányelv a 73/23/EGK irányelv és annak módosításainak helyébe lépett);

› az elektromágneses összeférhetőségről szóló 2004/108/EK irányelv védelmi követelményeinek.

A készülék elektromos szempontból csak akkor biztonságos, ha csatlakoztatása előírászerűen földelt hálózathoz történik.

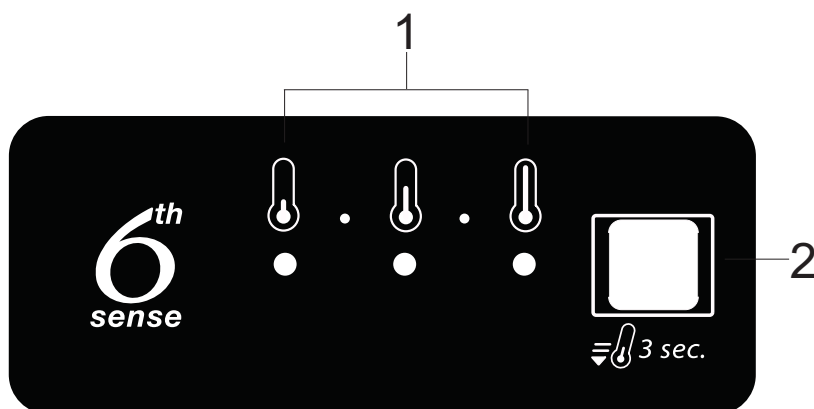
A TERMÉK BEMUTATÁSA

KÉSZÜLÉK



1. Elektronikus vezérlőpanel / világítás
 2. Polcok
 3. Adattábla a kereskedelmi névvel
 4. Zöldséges és gyümölcsös fiók
 5. Ajtónyitás irányának megfordításához szükséges készlet
 6. Ajtópolcok
 7. Tojástartó
 8. Elválasztóelem palackokhoz
 9. Palacktartó
 10. Ajtó tömítés
- Mélyhűtőtér**
10. Ajtó tömítés
 11. Fagyasztótér rekeszeihez
 12. Sütési szint
 13. Alsó fiók: a leghidegebb zóna, ideális a friss élelmiszerek fagyasztásához
 14. Jégkockatartó

VEZÉRLŐPANEL



1. LED jelzőfények (az aktuális hőmérsékleti érték vagy a Gyorsshűtés funkció jelzése)
2. GYORSHŰTÉS gomb / Hőmérséklet gomb

MŰSZAKI ADATOK

A TERMÉK MÉRETEI		
Magasság	1560	mm
Szélesség	595	mm
Mélység	655	mm
HŰTŐ NETTÓ ŪRTARTALMA (L)	196	L
FAGYASZTÓ NETTÓ ŪRTARTALMA (L)	75	L
LEOLVASZTÓ RENDSZER		
Hűtő	Kézi	
Fagyasztó	Kézi	
BEŪZEMELÉSI IDŐ (H)	28	h
FAGYASZTÁSI KAPACITÁS (KG/24 ÓRA)	4,0	kg/24 h
ENERGIAFOGYASZTÁS (KWH/24 ÓRA)	0.698	kWh/24 h
ZAJSZINT (DBA)	38	dba
ENERGIAOSZTÁLY	A+	

AJTÓ

MEGFORDÍTHATÓ AJTÓ

Megjegyzés: Az ajtónyitás iránya módosítható. Ha ezt a műveletet a vevőszolgálat végzi, a munkára nem terjed ki a garancia. Az ajtónyitás irányának megfordítását javasolt két személynek végeznie. Kövesse az **üzembe helyezési útmutató** utasításait.

A HŰTŐSZEKRÉNY VILÁGÍTÁSA

A hűtőtér világítása LED-ekkel történik, ami jobb megvilágítást és rendkívül alacsony energiafogyasztást eredményez.

Ha a LED-es világítás nem működik, a csere érdekében vegye fel a kapcsolatot a vevőszolgálattal.

Fontos megjegyzés: A hűtőtér belső világítása akkor kapcsol be, ha a hűtő ajtaját kinyitja. Ha az ajtó 8 percnél hosszabb ideig marad nyitva, a világítás automatikusan kikapcsol.

POLCOK

Az összes polc, eszköztartó elem és kihúzható kosár eltávolítható.

JEGESÉDÉSMENTES HŰTŐTÉR

A hűtőtér leolvasztása teljesen automatikus.

Ha vízcseppek jelennek meg a hűtőtér belsejében a hátlapon, ez azt jelzi, hogy az automatikus leolvasztási fázis folyamatban van. A leolvasztott víz automatikusan egy leeresztő nyílásba folyik, és összegyűlik egy edényben, amelyből azután elpárolog.

A FAGYASZTÓTÉR LEOLVASZTÁSA

A mélyhűtőt évente egyszer-kétszer kell leolvasztani, illetve akkor, ha már túl sok zúzmara képződött (3 mm vastag). A zúzmaraképződés természetes jelenség.

A zúzmaraképződés mértéke és gyorsasága a külső körülményektől és az ajtónyitások gyakoriságától függ.

A készülék leolvasztásához kapcsolja ki azt, és vegye ki az összes élelmiszert.

A zúzmara leolvadásának elősegítése érdekében hagyja nyitva a mélyhűtő ajtaját.

Az ábrán látható készülékek esetében csak húzza ki a vízleeresztő csövet, és tegyen egy edényt a cső alá.

Amikor a művelet befejeződött, tegye vissza a vízleeresztő csövet.

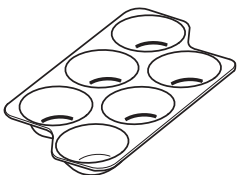
Tisztítsa ki a mélyhűtő belsejét. Öblítse át, majd törölje szárazra.

Kapcsolja be ismét a készüléket, és tegye be az élelmiszereket.

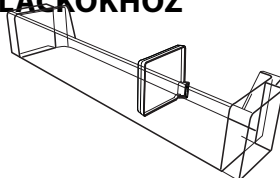


TARTOZÉKOK

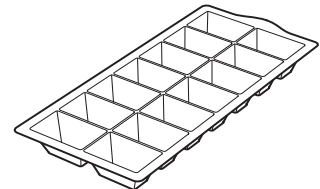
TOJÁSTARTÓ



ELVÁLASZTÓELEM PALACKKOKHOZ



JÉGKOCKARTÓ



A KÉSZÜLÉK HASZNÁLATA

ELSŐ HASZNÁLAT

A KÉSZÜLÉK BEINDÍTÁSA

Miután a készüléket csatlakoztatta az elektromos hálózathoz, az automatikusan működni kezd. A készülék bekapcsolása után várjon legalább 4-6 órát, mielőtt az élelmiszert a készülékbe helyezné.

Az elektromos hálózatra való csatlakoztatáskor a kijelző világítani kezd, és körülbelül egy másodpercre az összes ikon megjelenik a kijelzőn. A hűtőtér beállításainak alapértelmezett (gyári) értékei világítani kezdenek.

A HŐMÉRSÉKLET BEÁLLÍTÁSA

A készülék gyárilag az ajánlott közepes hőmérsékletre van beállítva. A hőmérséklet beállítására vonatkozó részletes tudnivalókat lásd a Rövid használati útmutatóban.

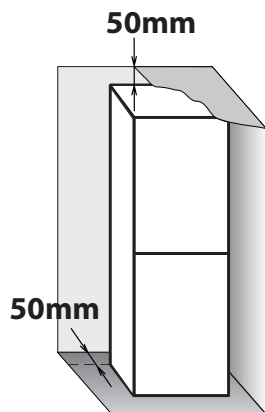
Megjegyzés: A megjelenített értékek a készülék egységében mért átlaghőmérsékletet jelzik.

ÜZEMBE HELYEZÉS

EGYETLEN KÉSZÜLÉK ÜZEMBE HELYEZÉSE

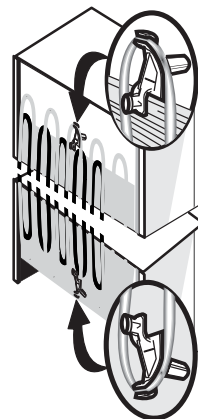
A megfelelő szellőzés érdekében hagyjon üres helyet a készülék két oldalánál, illetve a készülék felett.

A készülék hátoldala és a készülék mögötti fal között legalább 50 mm távolságnak kell lennie. Ennél kisebb távolság esetén nő a készülék energiafogyasztása.



A TÁVTARTÓK BESZERELÉSE

Szerelje be a távtartókat a készülék hátoldalán a kondenzátor felső és alsó részére (az ábra szerint).



MINDENNAPI HASZNÁLAT

A MÉLYHŰTŐTÉR KAPACITÁSÁNAK NÖVELÉSE

- A nagyméretű élelmiszerek tárolásához vegye ki a kosarakat.
 - Az élelmiszereket közvetlenül a mélyhűtő polcaira helyezze.
 - Vegye ki a kiegészítő kivehető tartozékokat.
-
- Ne takarja el élelmiszerekkel a (készülék belsejének hátsó falán és alján lévő) levegőkimeneti zónákat.
 - Az összes polc és kihúzható kosár kivehető.
 - A készülék belső hőmérsékletét a környezeti hőmérséklet, az ajtónyitások gyakorisága, valamint a készülék elhelyezkedése befolyásolhatja.

A hőmérséklet beállításánál ezeket a tényezőket figyelembe kell venni.

• Eltérő jelölés hiányában a készülék tartozékai mosogatógépben nem moshatók.

FUNKCIÓK

6TH SENSE

Ezzel a funkcióval gyorsan elérhetők az optimális tárolási feltételek (a hőmérséklet és a páratartalom tekintetében) a készülék belsejében.

A "6th Sense" funkció automatikusan működik.

GYORSHŰTÉS

A funkció használata akkor ajánlott, ha nagyon nagy mennyiségű élelmiszert helyez a hűtő- és a fagyasztótérbe. A Gyorshűtés funkcióval növelhető a hűtési kapacitás a hűtő- és fagyasztótérben. A hűtési kapacitás maximalizálása

érdekében hagyja bekapcsolva a ventilátor kapcsolóját. Megjegyzés: Kapcsolja be a Gyorshűtés funkciót, mielőtt lefagyasztandó friss élelmiszert helyez a fagyasztótérbe, így maximalizálható a fagyasztási kapacitás.

NYITOTT AJTÓRA FIGYELMEZTETŐ JELZÉS

Az „Ajtó nyitva” figyelmeztetés akkor kapcsol be, ha az ajtó 5 percnél tovább marad nyitva. A figyelmeztetést az ajtó LED

jelzőfényének villogása jelzi. Ha az ajtót több mint 8 percre nyitva hagyja, az ajtó LED jelzőfénye kikapcsol.

ÉLELMISZER-TÁROLÁSI TANÁCSOK

HŰTŐTÉR

A hűtőszekrény készételek, friss és tartósított élelmiszerek, tejtermékek, gyümölcsök, zöldségek és italok tárolására szolgál.

FRISS ÉLELMISZEREK ÉS ITALOK TÁROLÁSA

Az ételek csomagolásához használjon újrahasznosítható, műanyagból, fémből, alumíniumból és üvegből készült tárolóedényeket, illetve háztartási fóliát.

- › Használjon zárt tárolóedényeket a folyadékokhoz és azokhoz az élelmiszerekhez, amelyek erőteljes szagokat/ízket bocsáthatnak ki vagy vehetnek át, illetve fedje be ezeket.
- › A nagy mennyiségű etilént kibocsátó és az erre érzékeny élelmiszereket (pl. gyümölcsök, zöldségek, saláta) egymástól elkülönítve vagy becsomagolva kell tárolni eltarthatóságuk megőrzése érdekében;

például ne tároljon együtt paradicsomot kivivel vagy fejes káposztával.

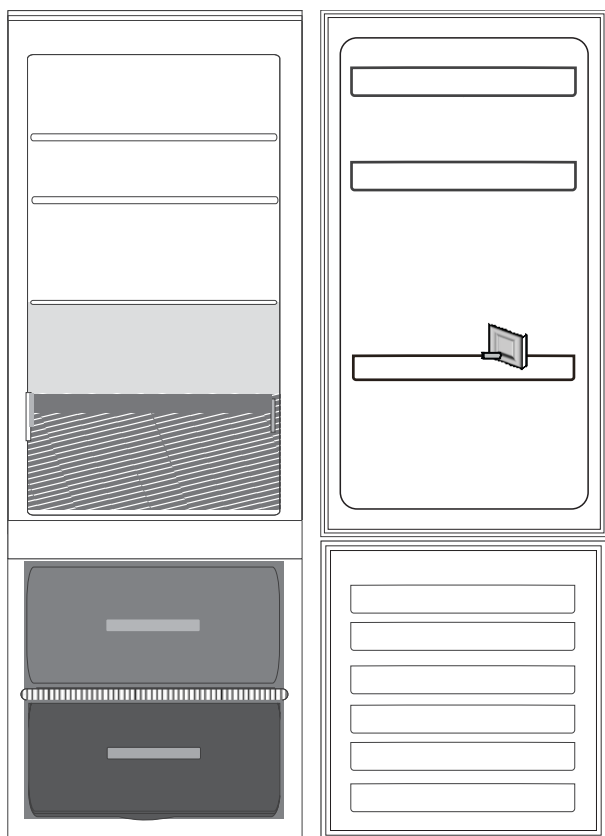
- › Ne tegye túl közel egymáshoz az élelmiszereket, hogy a levegő megfelelően tudjon áramlani.
- › Az üvegek felborulása megelőzhető a palacktartó segítségével.
- › Ha a hűtőtérben kis mennyiségű élelmiszert kíván tárolni, javasoljuk, hogy a gyümölcsös és zöldséges rekesz feletti polcokat használja, mivel a hűtőtérnek ez a leghidegebb része.

FRISS ÉLELMISZEREK ÉS ITALOK TÁROLÁSI HELYE

- › A hűtőszekrény polcain: készételek, déligyümölcsök, sajtok, csemegeáruk.
- › A leghidegebb területen (a gyümölcsös és zöldséges rekesz felett): húsok, halak, felvágottak,

torták.

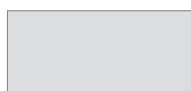
- › A gyümölcsös és zöldséges rekeszben: gyümölcsök, saláták, zöldségek.
- › Az ajtón: vajak, lekvárok, szószok, savanyúságok, konzervek, üvegek, italos dobozok, tojások.



Jelmagyarázat



MÉRSÉKELT HŐMÉRSÉKLETŰ ZÓNA Trópusi gyümölcsök, konzervek, italok, tojás, szósok, savanyúságok, vaj és lekvár tárolásához javasoljuk.



HIDEG ZÓNA Sajt, tej, mindennapi élelmiszerek, csemegeáruk, joghurt tárolásához ajánlott.



ZÖLDSÉGES ÉS GYÜMÖLCSŐS REKESZ



MÉLYHŰTÖTT ZÓNA REKESZE (LEGHIDEGEBB ZÓNA) Friss/ elkészített ételek fagyasztásához ajánlott.



FAGYASZTÓ REKESZEI

Megjegyzés

A jelmagyarázatban használt szürke árnyalatok nem a rekeszek valódi színét jelzik.

MÉLYHŰTŐTÉR

A mélyhűtő a fagyasztott ételek tárolására, jégkockák készítésére és friss élelmiszerek lefagyasztására használható.

A készülék adattábláján megtekinthető, hogy 24 óra

alatt maximum hány kilogramm friss élelmiszer lefagyasztása lehetséges (... kg/24 óra).

Ha csak kis mennyiségű élelmiszert kíván tárolni a fagyasztóban, javasoljuk, hogy a középső zónát használja.

TANÁCSOK FRISS ÉLELMISZEREK FAGYASZTÁSÁHOZ ÉS TÁROLÁSÁHOZ

› Javasoljuk, hogy minden fagyasztott ételt címkézzon fel, és tüntesse fel rajtuk a dátumot. A címkék segítségével azonosítani tudja az ételeket, és láthatja rajtuk, hogy meddig kell felhasználnia őket, mielőtt megromlanának. A felengedett ételeket soha ne fagyassza le újra.

› Fagyasztás előtt csomagolja be és zárja le a friss élelmiszereket a következők segítségével: alufólia, folpack, levegő- és vízzáró műanyag zacskó, fedővel ellátott polietilén tárolóedény, friss élelmiszerek fagyasztásához megfelelő fagyasztóedény.

› Ha jó minőségű fagyasztott élelmiszert kíván készíteni, az élelmiszereknek frissnek, érettnak és kiváló minőségűnek kell lennie.

› A friss zöldségeket és gyümölcsöket lehetőség szerint közvetlenül a leszedés után kell lefagyasztani, hogy megőrizzék teljes tápértéküket, eredeti állagukat, színüket és ízüket. Egyes húsokat, különösen a vadakat, lefagyasztás előtt érlelni kell.

› A forró ételeket hagyja kihűlni, mielőtt a fagyasztóba tenné őket.

› A teljesen vagy részben kiolvadt ételeket azonnal fogyassza el.

Ne fagyassza le újra az ételeket, hacsak nem főzte meg azokat kiolvasztás után. Főzés után a kiolvasztott élelmiszert vissza lehet fagyasztani.

› Ne fagyasszon le folyadékkal teli üvegeket.

› Kérjük, hogy használja a gyorsűtés funkciót a hűtési vagy fagyasztási folyamat meggyorsításához (lásd a Rövid használati útmutatót).

VÁSÁRLÁSI TANÁCSOK FAGYASZTOTT ÉLELMISZEREKHEZ

Fagyasztott élelmiszerek vásárlásakor:

› Győződjön meg arról, hogy a csomagolás nem sérült (előfordulhat, hogy a sérült csomagolású élelmiszer megromlott). Ha a csomagolás felpuffadt vagy nedvességfoltok láthatók rajta, előfordulhat, hogy a tárolás nem megfelelő körülmények között történt, és az élelmiszer már elkezdett kiolvadni.

› A fagyasztott élelmiszereket a vásárlás végén vegye meg, és hőszigetelt hűtőtáskában szállítsa.

› Otthon azonnal tegye be a fagyasztott élelmiszereket a mélyhűtőbe.

› Ha az élelmiszer akár csak részben kiolvadt, ne fagyassza le újra. 24 órán belül fogyassza el.

› Kerülje el vagy csökkentse minimálisra a hőmérséklet-változásokat. Tartsa be a csomagoláson feltüntetett szavatossági időt.

› Tartsa be a csomagoláson jelzett tárolási utasításokat.

FAGYASZTOTT ÉLELMISZEREK ELTARTHATÓSÁGA

HÚS	<i>hónap</i>	PÖRKÖLT	<i>hónap</i>	GYÜMÖLCSÖK	<i>hónap</i>
Marha	8-12	Hús, szárnyas	2-3	Alma	12
Disznóhús, borjúhús	6-9	TEJTERMÉKEK		Sárgabarack	8
Bárány	6-8	Vaj	6	Szeder	8-12
Nyúlhús	4-6	Sajt	3	Ribizli/feketeribizli	8-12
Darált hús/belsőség	2-3	Tejszín	1-2	Cseresznye	10
Kolbász	1-2	Jégkrém	2-3	Őszibarack	10
SZÁRNYAS		Tojás	8	Körte	8-12
Csirke	5-7	LEVESEK ÉS SZÓSZOK		Szilva	10
Pulyka	6	Leves	2-3	Málna	8-12
Szárnyasaprólék	2-3	Hússzós	2-3	Eper	10
RÁKFÉLÉK		Pástétom	1	Rebarbara	10
Puhatestűek, homár	1-2	Ratatouille	8	Gyümölcsle (narancs, citrom, grépfrút)	4-6
Rák, homár	1-2	TÉSZTAFÉLÉK ÉS KENYEREK		ZÖLDSÉGEK	
KAGYLÓK		Kenyér	1-2	Spárga	8-10
Osztriga (héjában)	1-2	Sütemény (töltelék nélkül)	4	Bazsalikom	6-8
HAL		Torta	2-3	Bab	12
„Zsíros” (lazac, hering, makréla)	2-3	Palacsinta	1-2	Articsóka	8-10
„Sovány” (tőkehal, nyelvhal)	3-4	Nyers tészta	2-3	Brokkoli	8-10
		Lepény	1-2	Kelbimbó	8-10
		Pizza	1-2	Karfiol	8-10
				Répa	10-12
				Zeller	6-8
				Gomba	8
				Petrezselyem	6-8
				Paprika	10-12
				Borsó	12
				Futóbab	12
				Spenót	12
				Paradicsom	8-10
				Cukkini	8-10

AJÁNLÁSOK ARRRA AZ ESETRE, HA NEM HASZNÁLJA A KÉSZÜLÉKET

TÁVOLLÉT / NYARALÁS

Hosszabb távollét esetén javasoljuk, hogy használja fel az élelmiszert, és energiatakarékossági okokból válassza le a készüléket az elektromos hálózatról.

KÖLTÖZÉS

1. Vegye ki az összes belső alkatrészt.

2. Csomagolja be és rögzítse egymáshoz őket ragasztószalaggal úgy, hogy ne ütődjenek egymáshoz, és ne vesszenek el.

3. Csavarja vissza az állítható lábakat, hogy ne érjenek hozzá a támasztófelülethez.

4. Zárja be az ajtót és rögzítse ragasztószalaggal, majd rögzítse a csatlakozókábelt a készülékhez szintén ragasztószalaggal.

ÁRAMSZÜNET

Áramkimaradás esetén hívja fel az áramszolgáltató ügyfélszolgálatát, és kérdezze meg, milyen hosszú ideig fog tartani az áramszünet.

Megjegyzés: Ne feledje, hogy a teljesen telepakolt készülék hosszabb ideig tartja a hideget, mint a csak részben feltöltött.

Ha még láthatók jégkristályok az élelmiszereken, azok ismét lefagyaszthatók, bár elképzelhető, hogy ízük és aromájuk romlik.

Ha az élelmiszer rossz állapotban van, a legbiztosabb, ha kidobja.

24 óránál rövidebb áramkimaradás esetén.

Tartsa zárva a készülék ajtaját. Ezáltal a készülékben lévő élelmiszerek a lehető leghosszabb ideig hidegen maradnak.

24 óránál hosszabb áramkimaradás esetén.

Ürítse ki a mélyhűtőteret, és tegye az élelmiszereket hordozható fagyasztóba. Ha nem rendelkezik ilyen fagyasztódobozzal, és jégakkuk sem állnak rendelkezésére, próbálja meg felhasználni a könnyebben romló élelmiszereket.

Ürítse ki a jégkockatartót.

TISZTÍTÁS ÉS KARBANTARTÁS

⚠ VIGYÁZAT

A tisztítási vagy karbantartási műveletek megkezdése előtt húzza ki a készülék tápkábelét a csatlakozóaljzatból, vagy szüntesse meg a tápellátást.

Soha ne használjon súrolószereket. Soha ne tisztítsa a hűtőszekrény alkatrészeit gyúlékony folyadékkal.

› Időnként tisztítsa meg a készüléket kifejezetten hűtőszekrények belsejének tisztítására szolgáló semleges tisztítószeres, langyos vizes oldatba mártott törlőkendővel.

› A készülék külső felületét és az ajtó tömítését nedves ruhadarabbal tisztítsa, majd egy puha ruhadarabbal törölje szárazra.

› A készülék hátoldalán lévő kondenzátort rendszeresen meg kell tisztítani porszívóval.



A leolvasztott víz folyamatos és megfelelő elvezetésének biztosítása érdekében rendszeresen tisztítsa ki a hűtőszekrény hátsó részén, a zöldség- és gyümölcsfiók mellett található leeresztőnyílást a készülékhez mellékel eszközzel.

⚠ VIGYÁZAT

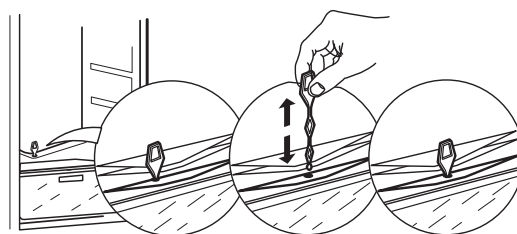
Ne használjon gőzzel tisztító berendezéseket.

A gombok és a kezelőpanel kijelzője nem tisztítható alkohollal vagy alkoholszármazékokkal; kizárólag száraz törlőkendőt használjon.

Fontos:

› A gombok és a kezelőpanel kijelzője nem tisztítható alkohollal vagy alkoholszármazékokkal; kizárólag száraz törlőkendőt használjon.

› A hűtőrendszer csövei a leolvasztótálca közelében találhatóak, és felforrósodhatnak. Időnként tisztítsa meg ezeket porszívóval.



HIBAEELHÁRÍTÁSI ÚTMUTATÓ ÉS VEVŐSZOLGÁLAT

MIELŐTT A VEVŐSZOLGÁLATHOZ FORDUL...

A teljesítménnyel kapcsolatos problémák gyakran olyan, apró dolgokból adódnak, amelyeket mindenféle szerszám nélkül Ön is ki tud küszöbölni.

MŰKÖDÉSI ZAJOK

A készülék által kiadott zajok hozzátartoznak a normál működéshez, mivel a berendezés a teljesítményszabályozás érdekében számos

ventilátorral és motorral rendelkezik, amelyek automatikusan be- és kikapcsolnak.

ENNEK ELLENÉRE A MŰKÖDÉS KÖZBEN HALLHATÓ ZAJOK EGY RÉSZE CSÖKKENTHETŐ, HA:

› a készüléket vízszintesen, egyenletes felületen helyezi üzembe.

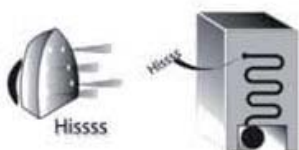
› elegendő szabad helyet hagy a készülék és a bútorok között.

› ellenőrzi, hogy a belső alkatrészek megfelelően vannak-e elhelyezve.

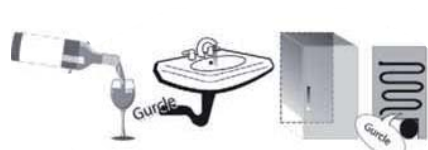
› ellenőrzi, hogy az üvegek és tárolóedények nem érintkeznek-e egymással.

A KÉSZÜLÉK MŰKÖDÉSE KÖZBEN HALLHATÓ ZAJOK

Sípoló hang, amikor első alkalommal vagy hosszú idő után kapcsolja be a készüléket.



Csörgedező hang, amikor a hűtőfolyadék befolyik a csövekbe.



Zúgó hang, amikor a kompresszor működik.



Búgó hang, amikor a vízszelap vagy a ventilátor bekapcsol.



Recsegő hang, amikor a kompresszor elindul.



Kattanó hang, amikor a termosztát beállítja, milyen gyakran kapcsoljon be a kompresszor.



HIBAEELHÁRÍTÁSI ÚTMUTATÓ

<i>Probléma</i>	<i>Lehetséges ok</i>	<i>Megoldás</i>
A KÉSZÜLÉK NEM MŰKÖDIK	Lehetséges, hogy a készülék elektromos tápellátásával van gond.	<ul style="list-style-type: none">› Ellenőrizze, hogy a tápkábel működő, megfelelő feszültségű konnektorba van-e csatlakoztatva.› Ellenőrizze a lakás elektromos rendszerének védelmi berendezéseit és biztosítékait
VÍZ TALÁLHATÓ A LEOLVASZTÓTÁLCÁBAN	Ez meleg, párás időben normális jelenség. A tálca akár félig is tele lehet.	<ul style="list-style-type: none">› Győződjön meg arról, hogy a készülék vízszintesen áll, nehogy a víz kifolyjon.
A KÉSZÜLÉK AJTÓTÖMÍTÉSSEL ÉRINTKEZŐ SZÉLEI ÉRINTÉSKOR MELEGEK	Nem jelent meghibásodást. Meleg időben és a kompresszor működése esetén ez normális jelenség.	
NEM MŰKÖDIK A VILÁGÍTÁS	<p>Lehetséges, hogy ki kell cserélni az izzót.</p> <p>Lehetséges, hogy a készülék bekapcsolt/készletlenti állapotban van.</p>	<ul style="list-style-type: none">› Ellenőrizze, hogy a lakás elektromos rendszerének védelmi berendezései és biztosítékai megfelelően működnek-e.› Ellenőrizze, hogy a tápkábel működő, megfelelő feszültségű konnektorba van-e csatlakoztatva.› Ha a LED-ek kiégtek, vegye fel a kapcsolatot a vevőszolgálattal az azonos típusú izzóra történő csere érdekében, amely kizárólag a vevőszolgáltatónál vagy a hivatalos forgalmazóknál szerezhető be.
ÚGY TŰNIK, HOGY A MOTOR TÚL HOSSZAN MŰKÖDIK	A motor működési ideje az alábbiaktól függ: az ajtónyitások száma, a tárolt élelmiszer mennyisége, a helyiség hőmérséklete, a hőmérséklet-szabályozók beállítása.	<ul style="list-style-type: none">› Ellenőrizze, hogy a készülék vezérlőelemei megfelelően vannak-e beállítva.› Ellenőrizze, hogy nem helyezett-e nagy mennyiségű élelmiszert a készülékbe.› Ellenőrizze, hogy nem nyitják-e ki túl gyakran az ajtót.› Ellenőrizze, hogy az ajtó megfelelően zár-e.

**A KÉSZÜLÉK HŐMÉRSÉKLETE
TÚL MAGAS**

Ennek különböző okai lehetnek
(lásd a „Megoldások” oszlopot)

- › Ellenőrizze, hogy a (készülék hátulján lévő) kondenzátor nem túl poros, szennyezett-e.
- › Ellenőrizze, hogy az ajtó megfelelően be van-e csukva.
- › Ellenőrizze, hogy az ajtó tömítése megfelelő-e.
- › Forró napokon vagy ha a helyiségben meleg van, a motor természetesen hosszabb ideig működik.
- › Ha a készülék ajtaja egy ideig nyitva volt, vagy nagyobb mennyiségű élelmiszert helyezett a készülékbe, a motor hosszabb ideig működik annak érdekében, hogy a készülék belsejét lehűtse.

**AZ AJTÓK NYITÁSA VAGY
ZÁRÁSA NEM MEGFELELŐ**

Ennek különböző okai lehetnek
(lásd a „Megoldások” oszlopot)

- › Ellenőrizze, hogy az élelmiszer nem akadályozza-e az ajtó csukását.
- › Ellenőrizze, hogy a belső alkatrészek és az automatikus jégkockakészítő a megfelelő helyen van-e.
- › Ellenőrizze, hogy nincs-e szennyeződés vagy ragadós anyag az ajtó tömítésén.
- › Győződjön meg arról, hogy a készülék vízszintesen áll.

VEVŐSZOLGÁLAT

MIELŐTT A VEVŐSZOLGÁLATOT HÍVNÁ

1. Ellenőrizze, hogy a probléma megoldható-e a **HIBAEELHÁRÍTÁSI ÚTMUTATÓ** részben ismertetett javaslatok segítségével.

.....

2. Kapcsolja ki, majd ismét be a készüléket, és ellenőrizze, hogy a hiba továbbra is fennáll-e.

HA A FENTI LÉPÉSEK ELVÉGZÉSE UTÁN A HIBA TOVÁBBRA IS FENNÁLL, LÉPJEN KAPCSOLATBA A HELYI VEVŐSZOLGÁLATTAL

Ha segítségre van szüksége, hívja a garanciafüzetben található telefonszámot, vagy kövesse a weboldalon (www.whirlpool.eu) megadott utasításokat.

Mindig adja meg:

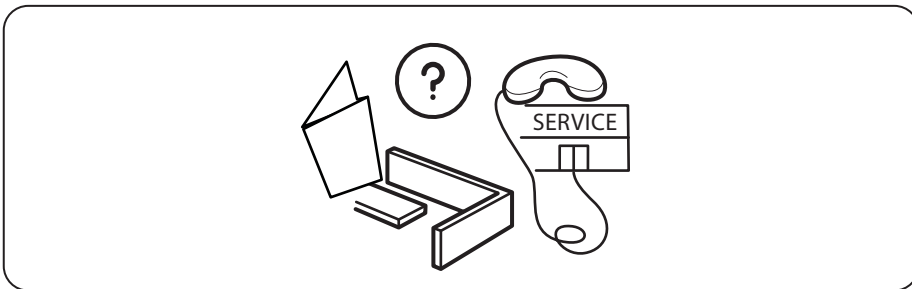
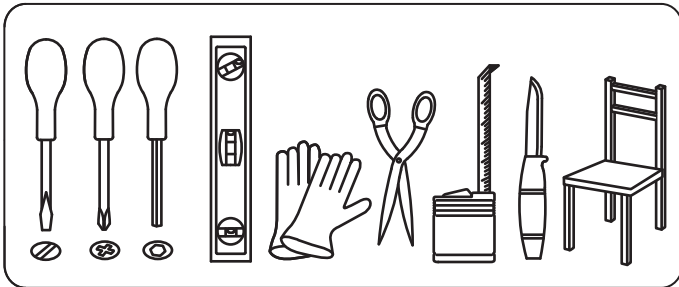
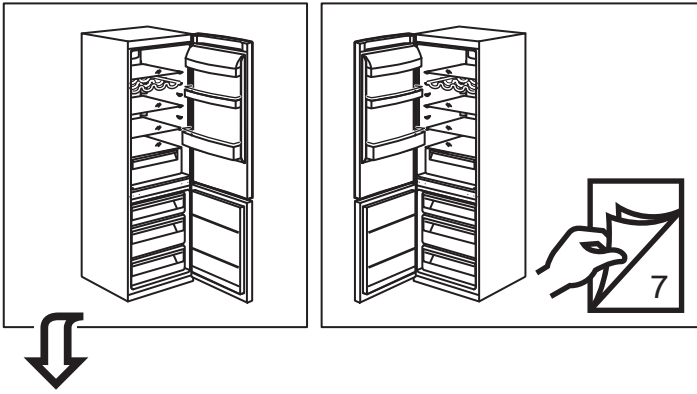
- a hiba rövid leírását;
- a készülék típusát és pontos modellszámát;
- a szervizszámot (az adattáblán a „Service” szó után látható). A szervizszám a garancialevélen is fel van tüntetve;
- az Ön pontos címét;
- a telefonszámát.

SERVICE 0000 000 00000

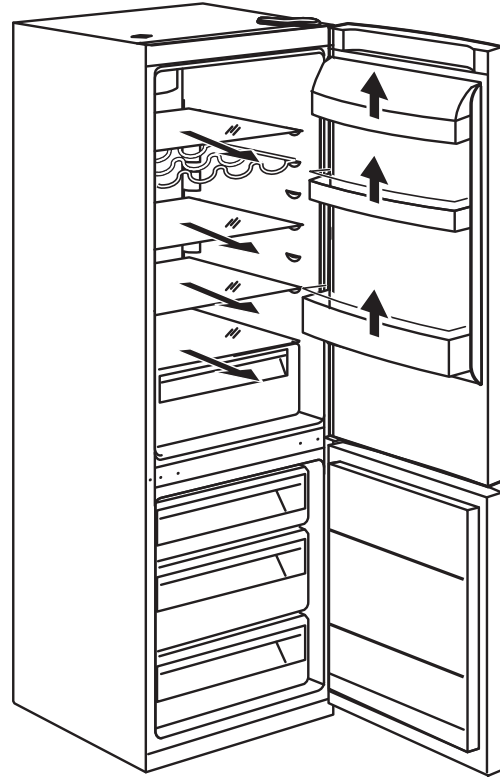
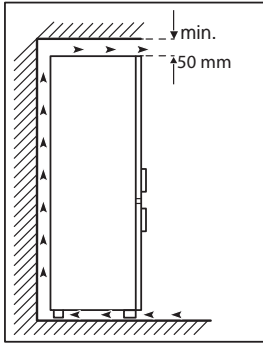
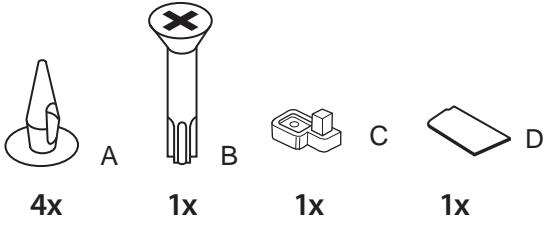


Ha bármilyen javításra van szükség, csak a hivatalos vevőszolgálathoz forduljon (így biztosítható az eredeti alkatrészek használata és a megfelelő javítás).

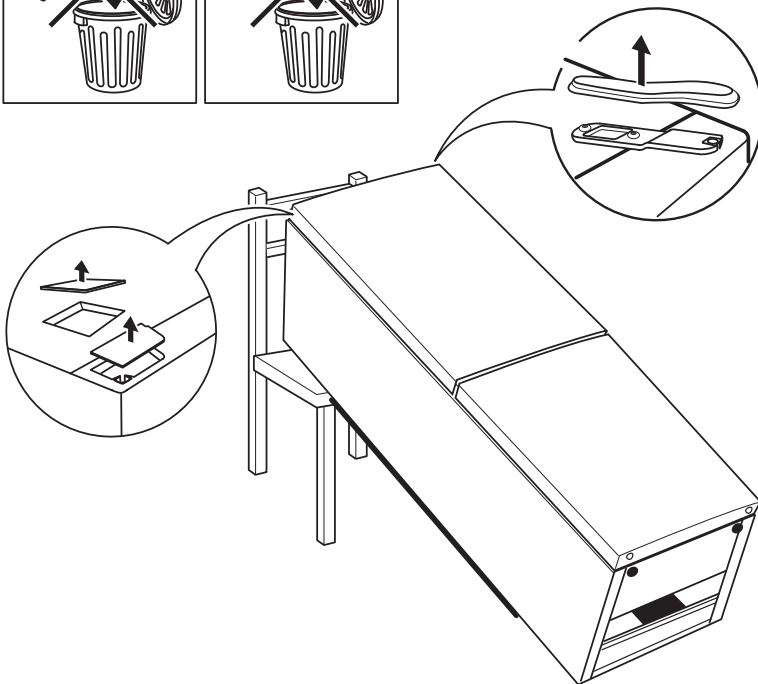
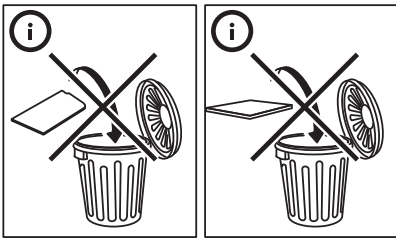
Gyártó:
Whirlpool Europe s.r.l. - Socio Unico
Viale Guido Borghi 27
21025 Comerio (VA)
Italy



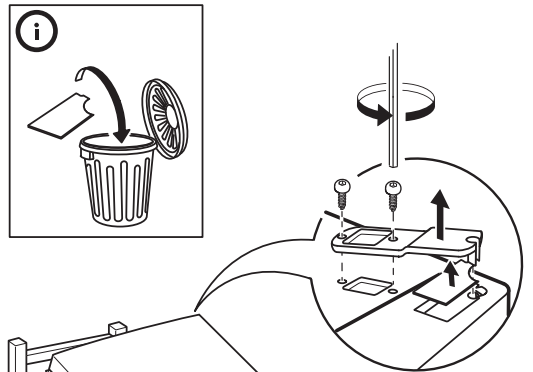
1.



2.

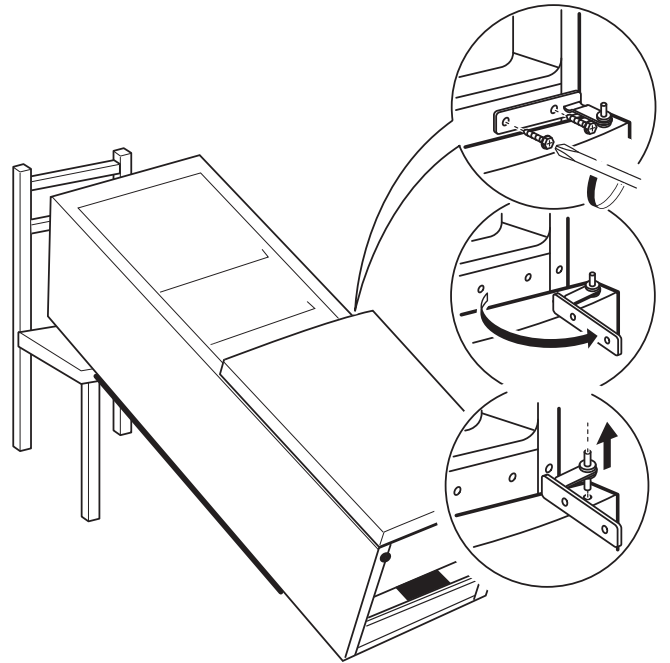
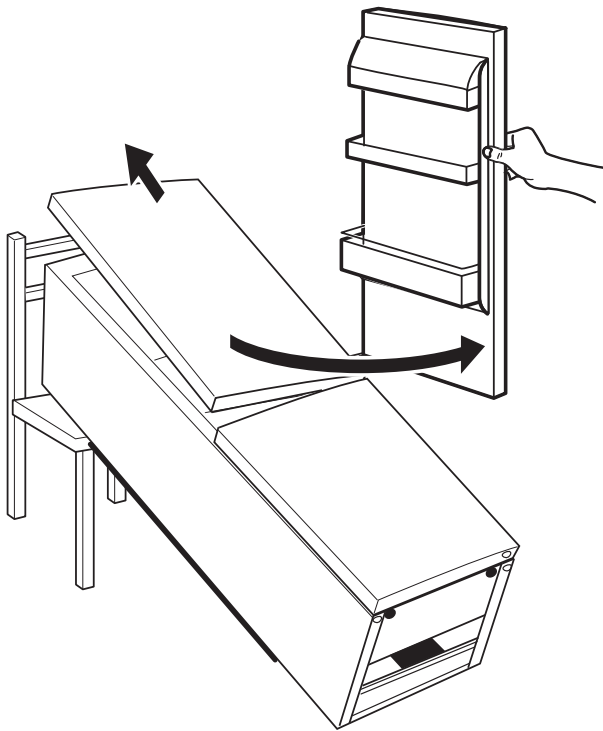


3.

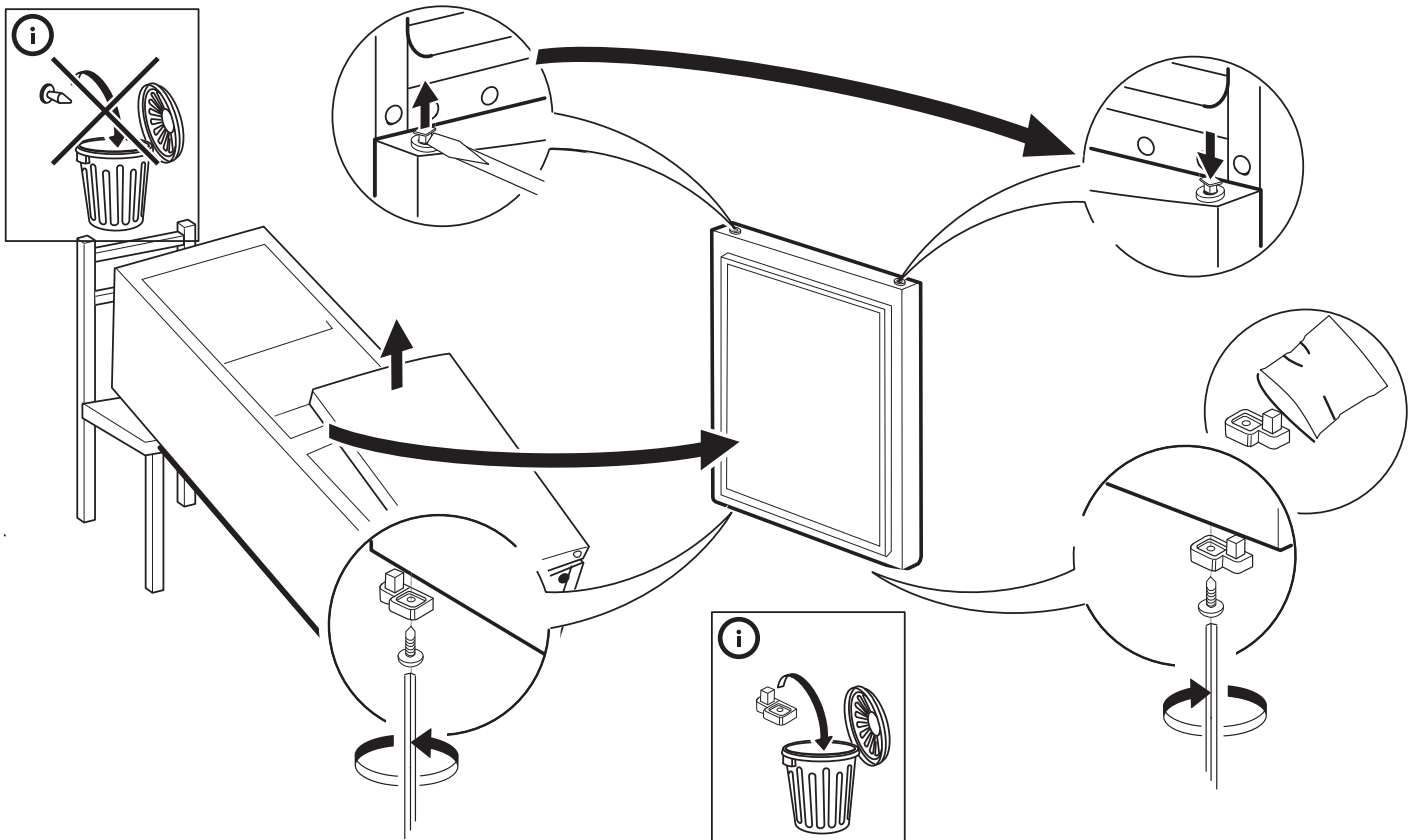


4.

5.

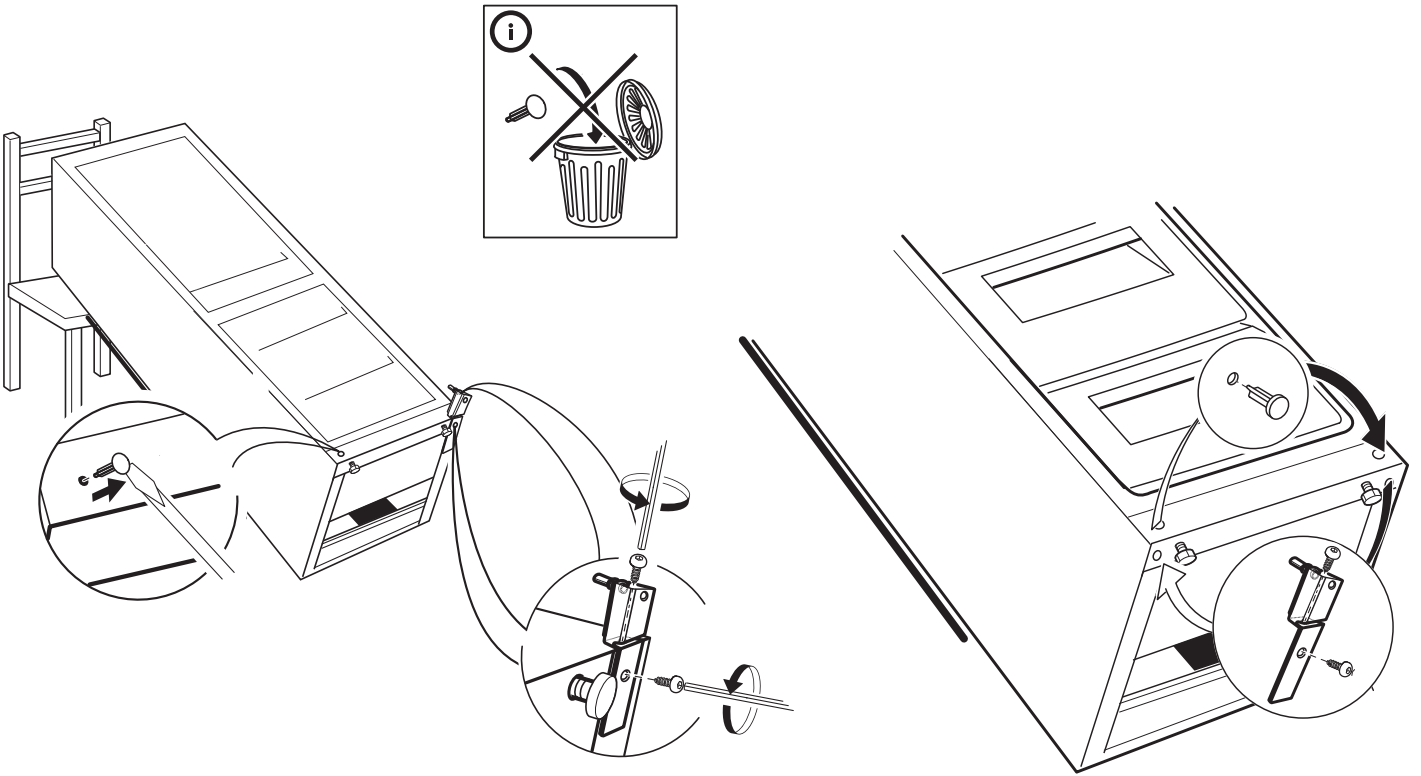


6.

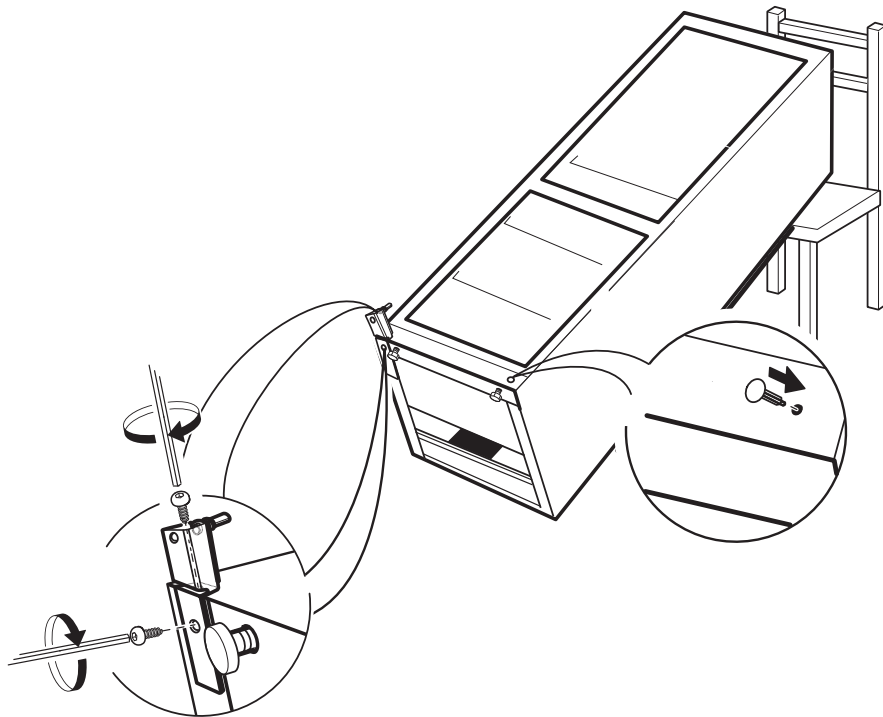


7.

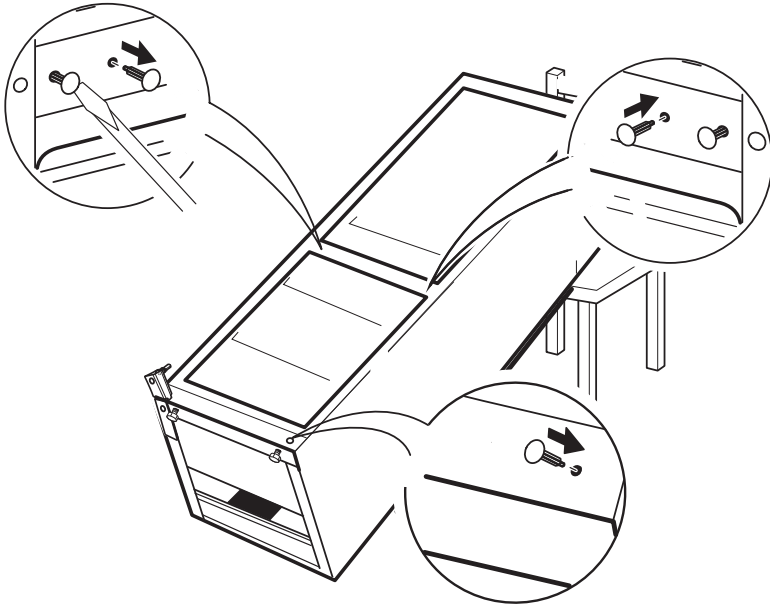
8.



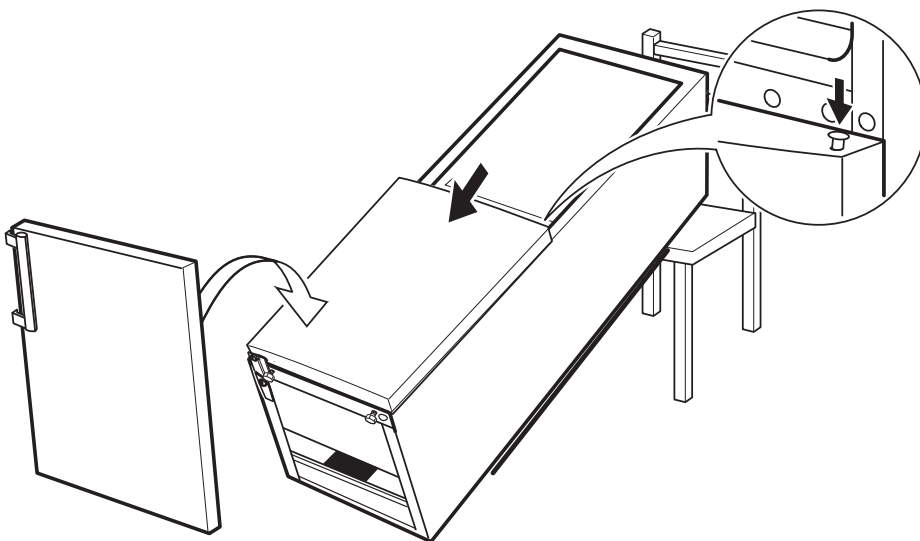
9.



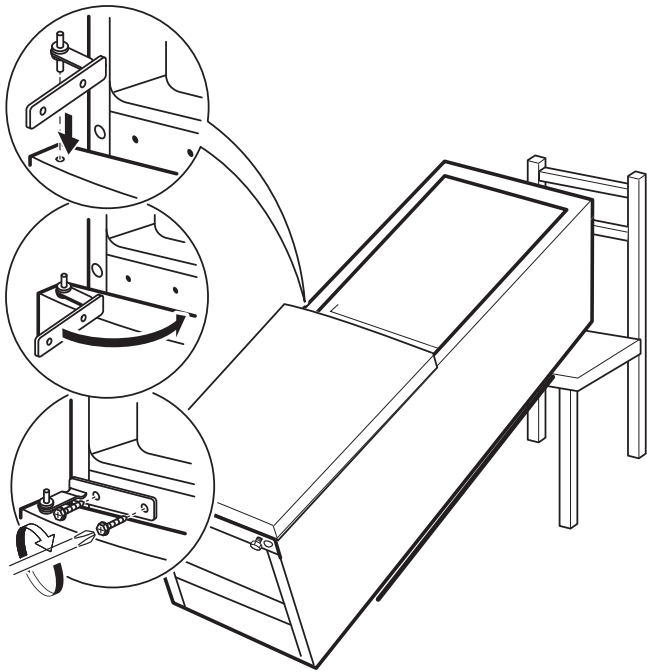
10.



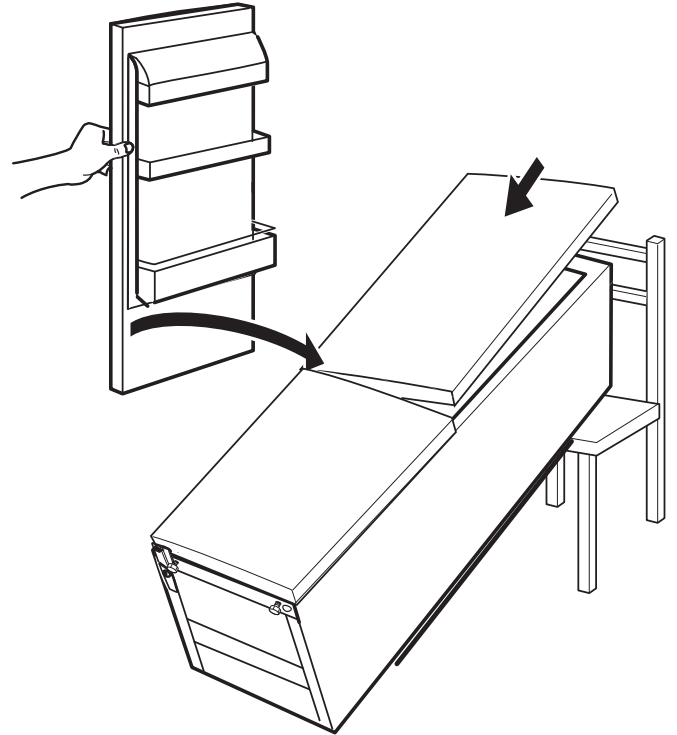
11.



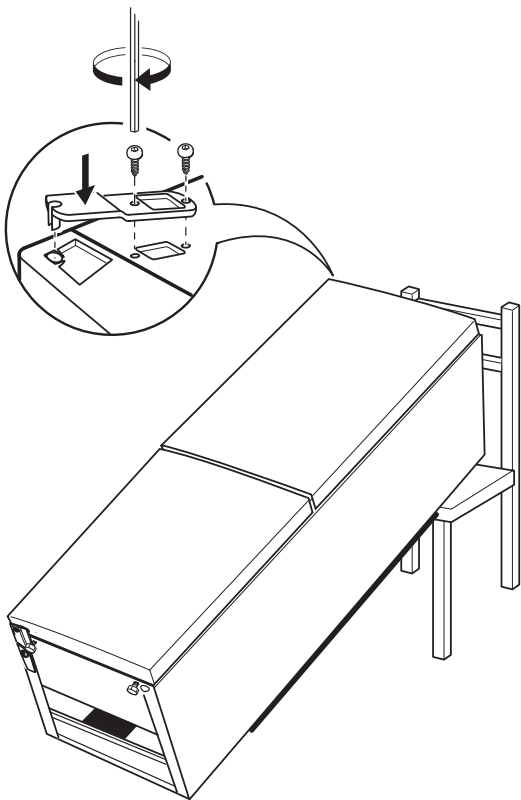
12.



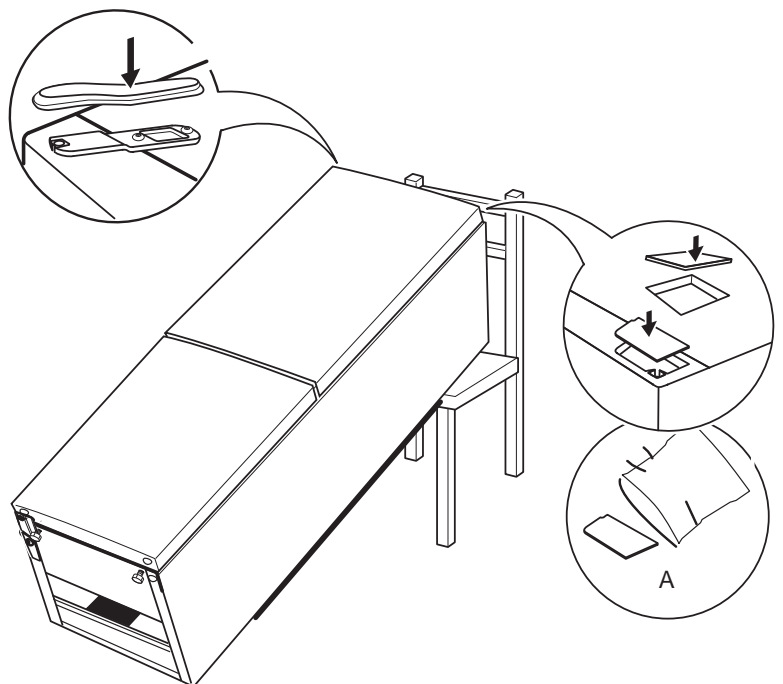
13.



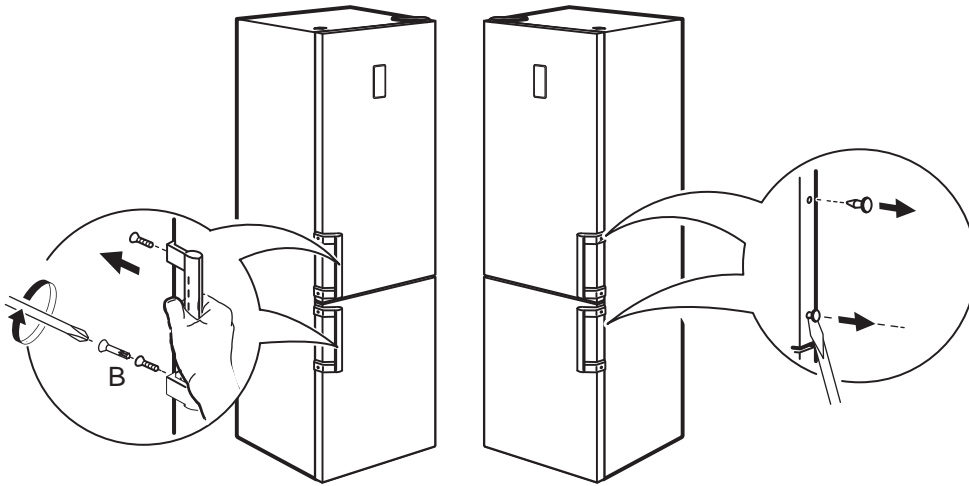
14.



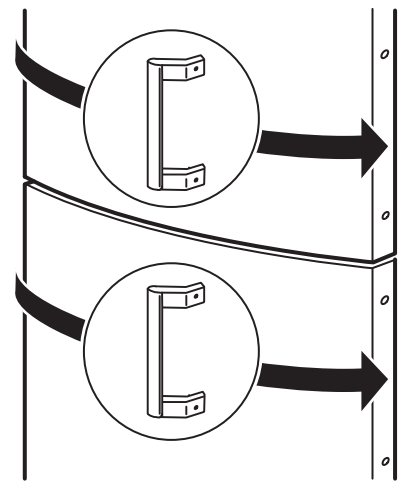
15.



16.

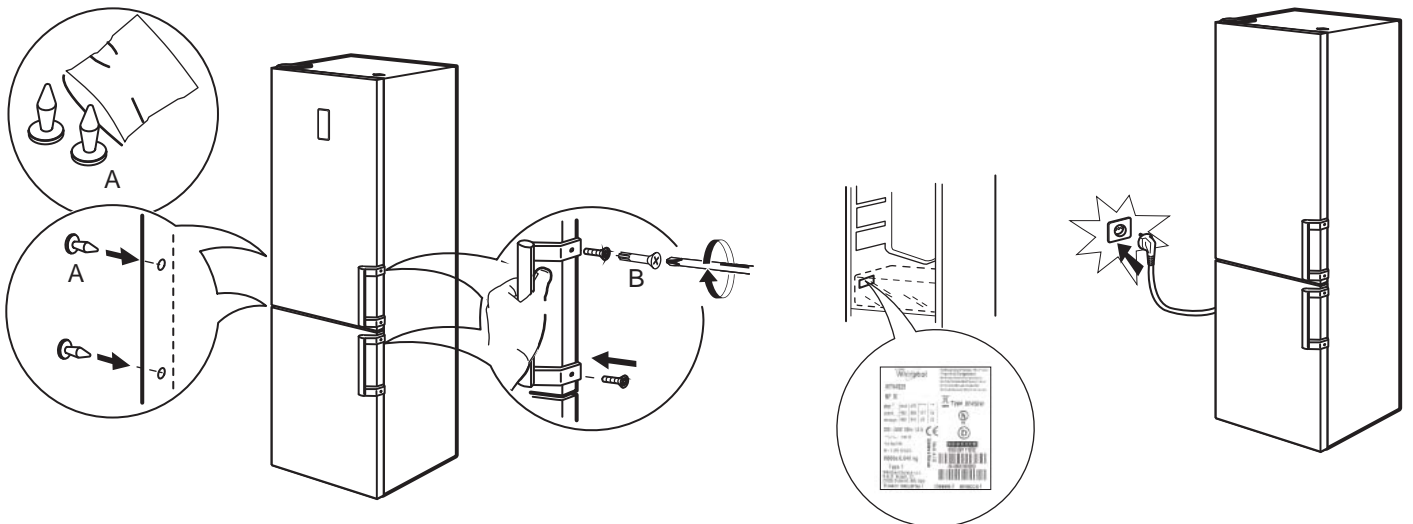


17.



18.

19.





400010805843

Whirlpool® Bejegyzett védjegy/TM A Whirlpool vállalatcsoport védjegye –
© Copyright Whirlpool Europe s.r.l. 2014. Minden jog fenntartva. - <http://www.whirlpool.eu>



SENSING THE DIFFERENCE