

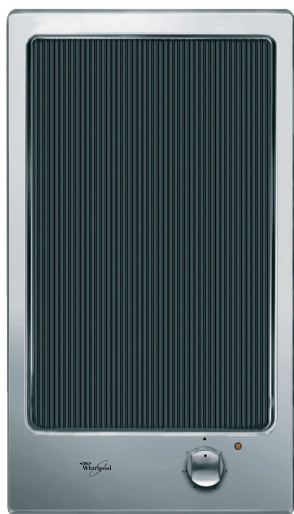
# AKT 320/IX

12NC: 859432001000

Codul GTIN (EAN): 8003437809309

Whirlpool

SENSING THE DIFFERENCE



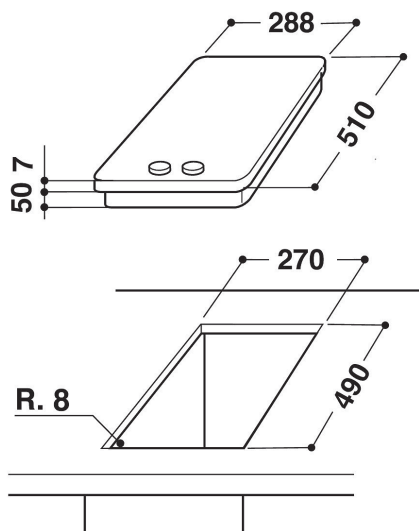
## Plita Whirlpool - AKT 320/IX

Specificatii plita Whirlpool: electric.



### Comenzi frontale

Ușor accesibile și incredibil de intuitive, comenzile sunt poziționate în mod practic pe panoul frontal al plitei, oferind o experiență de gătire lipsită de probleme.



- Buton de pornire/oprire
- Front Comenzi
- Plită 60 cm
- Buton de comandă mecanic
- Plită din sticlă Negru
- 1 Zonă de gătit radiantă
- Cablu de alimentare inclus
- 1 Radiant 1300 W
- Dimensiuni ÎxLxA: 600x600x560 mm
- Dimensiuni nișă ÎxLxA: 50x270x490 mm
- Valoare nominală conectare la rețeaua de alimentare cu energie electrică: 1300 W
- Tensiune:230 V

# AKT 320/IX

12NC: 859432001000

Codul GTIN (EAN): 8003437809309

**Whirlpool**

SENSING THE DIFFERENCE

## MAIN FEATURES

Grup de produse	Plita
Tipul de construcție	Incorporabil
Tip de control	Mecanic
Tipul de control al setărilor	-
Număr de arzătoare pe gaz	0
Număr de zone de gătit electrice	1
Număr de zone electrice	0
Număr de zone cu vitroceramica	1
Număr de zone cu halogen	0
Număr zone pe inducție	0
Număr de zone cu încălzire electrică	0
Localizare a panoului de control	Front
Materialul suprafeței de bază	Sticla
Culoarea principală a produsului	Negru
Conectarea electrică (W)	1300
Rating pentru conectarea la gaz (W)	0
Tip de gaz	-
Curent (A)	-
Tensiune (V)	230
Frecvență (Hz)	50
Lungimea cablului de alimentare electrică (cm)	-
Tip de conectare	Fara
Conexiune gaz	-
Lățimea produsului	600
Înălțimea produsului	600
Adâncimea produsului	560
Înălțime minimă a nișei	50
Lățime minimă a nișei	270
Adâncime nișă	490
Greutate netă (kg)	5.6
Programe automate	Fara

## TECHNICAL FEATURES

Indicator de putere	-
Număr de indicatoare	-
Tip de reglementare	Stepless energy regulated
Tipul capacului	-
Indicator de căldură reziduală	Fara
Comutator principal pornit / oprit	Da
Dispozitiv de siguranță	-
Cronometru	-

## ENERGY LABEL

Admisie energie	Electric
-----------------	----------