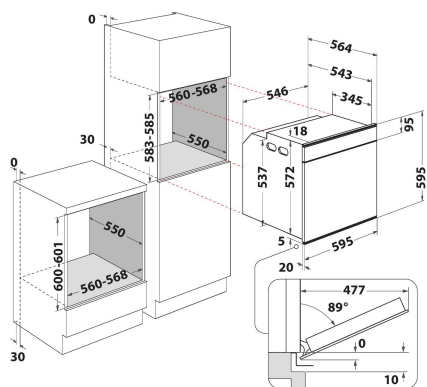


FI7 861 SH DS HA

12NC: F096807

Codice EAN: 8007842968071

Hotpoint



CARATTERISTICHE PRINCIPALI

Linea prodotto	Forno
Nome prodotto / codice commerciale	FI7 861 SH DS HA
Colore principale	Desert Sand
Tipologia costruttiva del prodotto	Da incasso
Tipo di controllo	Elettronico
Tipologia dei dispositivi di controllo e segnalazione	-
Vi sono alcuni comandi del piano di cottura integrati?	No
Che tipo di piano di cottura può essere comandato dal forno?	-
Programmi automatici	Sì
Corrente	13
Tensione	220-240
Frequenza	50/60
Lunghezza del cavo di alimentazione elettrica	90
Tipo di spina	No
Profondità con porta aperta a 90 gradi	-
Altezza del prodotto	595
Larghezza del prodotto	595
Profondità del prodotto	564
Altezza minima della nicchia	0
Larghezza minima della nicchia	0
Profondità della nicchia	0
Peso netto	36
Volume utile del primo vano cottura	73
Sistema autopulente integrato	Idrolisi
Griglie	1
Leccarde	2

SPECIFICHE TECNICHE

Timer elettronico	-
Programmatore tempo	Elettronico
Opzioni di programmazione tempo	Inizio e fine
Dispositivo di sicurezza	-
Luce interna	Sì
Numero di luci interne	1
Posizione delle luci interne	Retro
Guide forno	Griglie
Sonda	No

PRESTAZIONI

Funzionamento	Elettrico
Tipo di energia	Elettricità
Classe di efficienza energetica - nuova (2010/30/EU)	A+
Consumo energetico per ciclo forno tradizionale - NUOVO (2010/30/CE)	0.91
Consumo energetico per ciclo a convezione forzata - NUOVO (2010/30/CE)	0.70