

# Руководство по эксплуатации

СТИРАЛЬНАЯ МАШИНА

## Содержание

RU

RU

Русский, 1

KZ

ҚАЗАҚША, 13

**IWUB 4105**

### Установка, 2-3

Распаковка и нивелировка  
Подключение к водопроводу и электричеству  
Первый цикл стирки  
Технические характеристики

### Описание стиральной машины и порядка запуска программы, 4-5

Панель управления  
Индикаторы  
Порядок запуска программы

### Программы, 6

Таблица программ

### Персонализированные настройки, 7

Регулировка температуры  
Дополнительные функции

### Моющие средства и типы белья, 8

Распределитель моющих средств  
Отбеливание  
Подготовка белья  
Изделия, требующие деликатной стирки  
Система балансировки белья

### Предосторожности и рекомендации, 9

Общие требования к безопасности  
Утилизация  
Условия хранения и транспортировки

### Техническое обслуживание и уход, 10

Отключение воды и электрического тока  
Уход за стиральной машиной  
Уход за распределителем моющих средств  
Уход за люком и барабаном  
Уход за насосом  
Проверка водопроводного шланга

### Поиск неисправностей и методы их устранения, 11

### Сервисное обслуживание, 12

# Установка

RU

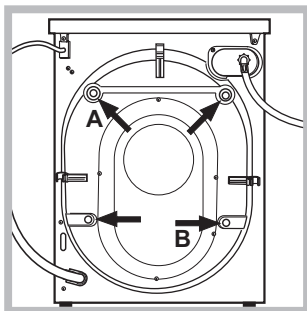
! Сохраните данное руководство. Оно должно быть в комплекте со стиральной машиной в случае продажи, передачи оборудования или при переезде на новую квартиру, чтобы новый владелец оборудования мог ознакомиться с правилами его функционирования и обслуживания.

! Внимательно прочитайте руководство: в нем содержатся важные сведения по установке и безопасной эксплуатации стиральной машины.

## Распаковка и выравнивание

### Распаковка

1. Распакуйте стиральную машину.
2. Убедитесь, что оборудование не было повреждено во время транспортировки. При обнаружении повреждений – не подключайте машину – свяжитесь с поставщиком немедленно.



3. Удалите четыре транспортировочных винта и резиновые пробки с прокладками, расположенные в задней части стиральной машины (см. рис.).

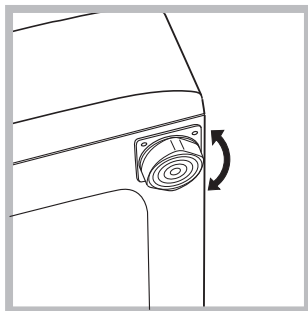
4. Закройте отверстия прилагающимися пластиковыми заглушками.
5. Сохраняйте все детали: они Вам понадобятся при последующей транспортировке стиральной машины.

! Не разрешайте детям играть с упаковочными материалами.

! Каждый раз при необходимости наклонить или переместить машину во избежание повреждения ее внутренних компонентов необходимо устанавливать болты, резиновую втулку и распорную деталь в точках **A** и **B**.

### Выравнивание

1. Установите стиральную машину на ровном и прочном полу, так чтобы она не касалась стен, мебели и прочих предметов.



2. После установки машины на место отрегулируйте ее устойчивое положение путем вращения передних ножек (см. рис.). Для этого сначала ослабьте контргайку, после завершения регулировки контргайку затяните.

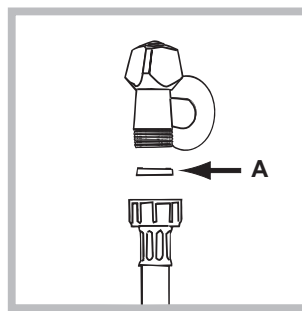
После установки машины на место проверьте по уровню горизонтальность верхней крышки корпуса, отклонение горизонтали должно быть не более 2°.

Правильное выравнивание оборудования поможет избежать шума, вибраций и смещений во время работы машины.

Если стиральная машина стоит на полу, покрытом ковром, убедитесь, что ее основание возвышается над ковром. В противном случае вентиляция будет затруднена или вовсе невозможна.

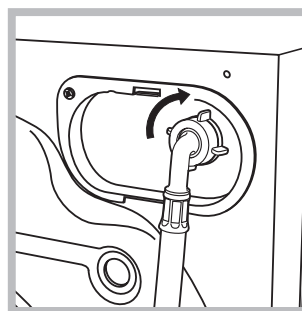
## Подключение к водопроводной и электрической сети

### Подсоединение заливного шланга



1. Вставьте прокладку **A** в конец заливного шланга и наверните его на вывод водопровода холодной воды с резьбовым отверстием 3/4 дюйма (см. рис.).

Перед подсоединением откройте водопроводный кран и дайте стечь грязной воде.



2. Подсоедините заливной шланг к стиральной машине, навинтив его на водоприемник, расположенный в задней верхней части справа (см. рис.).

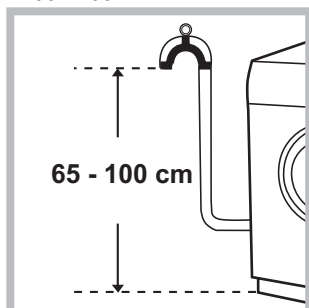
3. Убедитесь, что шланг не перекручен и не пережат.

! Давление воды должно быть в пределах значений, указанных в таблице Технических характеристик (см. с. 3).

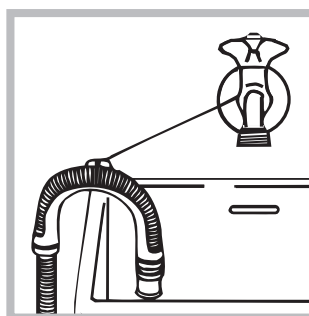
! Если длина водопроводного шланга окажется недостаточной, обратитесь в Авторизованный сервисный центр.

! Никогда не используйте шланги, бывшие в употреблении.

### Подсоединение сливного шланга



Повесьте загнутый конец сливного шланга на край раковины, ванны, или поместите в специальный вывод канализации. Шланг не должен перегибаться. Верхняя точка сливного шланга должна находиться на высоте 65-100 см от пола. В качестве альтернативы поместите конец сливного шланга в раковину или в ванну, прикрепив направляющую (приобрести которую можно в сервисном центре) к крану (см. рисунок).



! Не рекомендуется применение удлинителей для сливного шланга, при необходимости допускается его наращивание шлангом такого же диаметра и длиной не более 150 см.

### Подсоединение к электросети

Внимание! Оборудование обязательно должно быть заземлено!

1. Машина подключается к электрической сети при помощи двухполюсной розетки с заземляющим контактом (розетка не поставляется с машиной). Фазный провод должен быть подключен через автомат защиты сети, рассчитанный на максимальный ток (ток срабатывания) 16 А, и имеющий время срабатывания не более 0,1 с.
2. При наличии вблизи от предполагаемого места установки машины розетки с заземляющим контактом, имеющей трехпроводную подводку кабеля с медными жилами сечением не менее 1,5 кв. мм (или алюминиевыми жилами сечением не менее 2,5 кв. мм), доработка электросети не производится. При отсутствии указанной розетки и проводки следует провести их монтаж.
3. Прокладка заземления отдельным проводом не допускается.
4. Для доработки электрической сети рекомендуется применять провод типа ППВ 3х1,5 380 ГОСТ 6223-79. Допускается применение других марок кабеля, обеспечивающих пожаро- и электробезопасность при эксплуатации машины.

Перед включением машины в сеть убедитесь, что:

- розетка и проводка соответствуют требованиям, изложенным в данном разделе инструкции;
- напряжение и частота тока сети соответствуют данным машины;
- розетка и вилка одного типа;
- розетка заземлена в соответствии с нормами безопасности, описанными в данном разделе инструкции.

Если вилка не подходит к розетке, ее следует заменить на новую, соответствующую розетке, или заменить питающий кабель. Замена кабеля должна производиться только квалифицированным персоналом. Запрещается использование переходников, двойных и более розеток и удлинителей (они создают опасность возгорания). Если Вы считаете их использование необходимым, применяйте один единственный удлинитель, удовлетворяющий требованиям безопасности.

Оборудование, подключенное с нарушением требований безопасности бытовых приборов большой мощности, изложенных в данной инструкции, является потенциально опасным. Производитель не несет ответственности за ущерб здоровью и собственности, если он вызван несоблюдением указанных норм установки.

### Первый цикл стирки

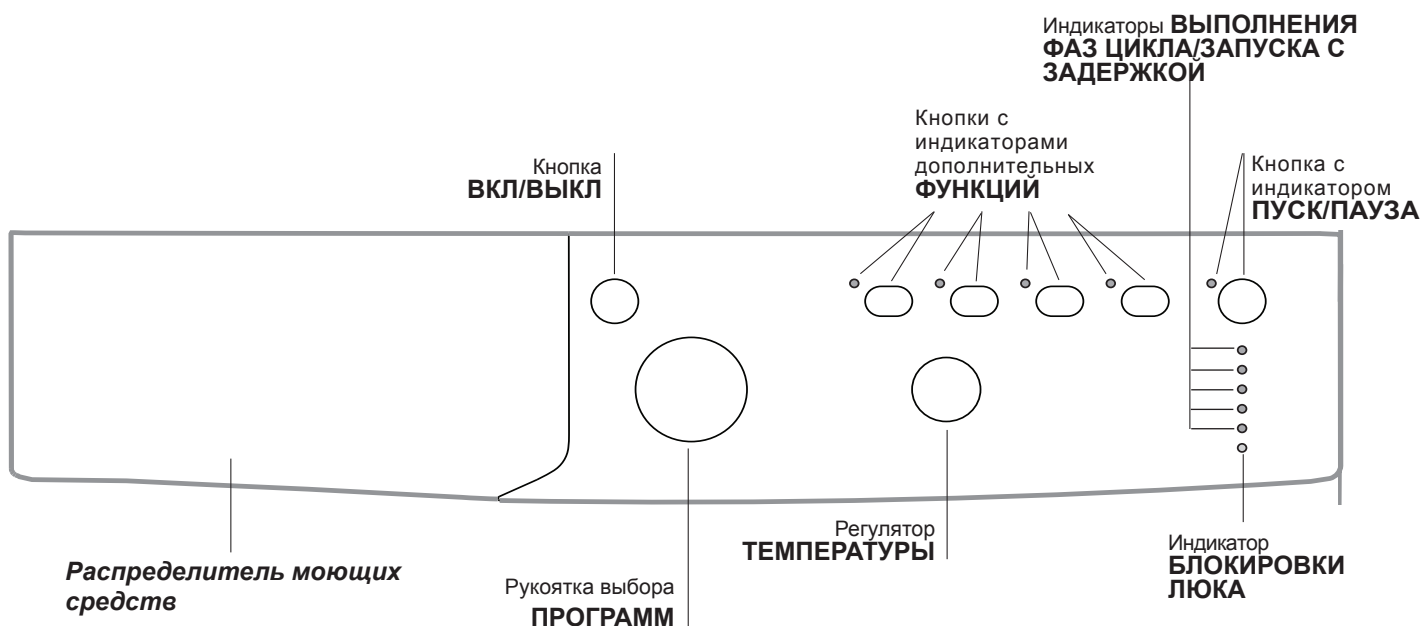
По завершении установки, перед началом эксплуатации необходимо произвести один цикл стирки со стиральным порошком, но без белья, по программе 90°C без предварительной стирки.

Технические данные	
Модель	IWUB 4105
Страна-изготовитель	Россия
Габаритные размеры	ширина 59,5 см. высота 85 см. глубина 33 см.
Вместимость	от 1 до 4 кг
Номинальное значение напряжения электропитания или диапазон напряжения	220-240 V ~
максимальную мощность	1550 W
Условное обозначение рода электрического тока или номинальная частота переменного тока	50 Hz
Класс защиты от поражения электрическим током	Класс защиты I
Водопроводное подсоединение	максимальное давление 1 МПа (10 бар) минимальное давление 0,05 МПа (0,5 бар) емкость барабана 27 литров
Скорость отжима	до 1000 оборотов в минуту
Программы управления в соответствии с Директивой EN 60456	программа 2; температура 60°C; загрузка 4 кг белья.
	Данное изделие соответствует следующим Директивам Европейского Сообщества: - EMC 2014/30/EU (Электромагнитная совместимость); - LVD 2014/35/EU (Низкое напряжение) - 2012/19/EU - (WEEE)
Степень защиты от попадания твердых частиц и влаги, обеспечиваемая защитной оболочкой, за исключением низковольтного оборудования, не имеющего защиты от влаги: <b>IPX4</b>	
Дату производства данной техники можно получить из серийного номера, расположенного под штрих-кодом (S/N XXXXXXXXX), следующим образом	- 1-ая цифра в S/N соответствует последней цифре года, - 2-ая и 3-я цифры в S/N - порядковому номеру месяца года, - 4-ая и 5-ая цифры в S/N - день
Класс энергопотребления	A

# Описание стиральной машины и порядка запуска программы

RU

## Панель управления



**Распределитель моющих средств:** для загрузки стиральных веществ и добавок (см. «Моющие средства и типы белья»).

Кнопка **ВКЛ/ВЫКЛ**: служит для включения и выключения стиральной машины.

Рукоятка выбора **ПРОГРАММ**: служит для выбора программ. В процессе выполнения программы рукоятка не вращается.

Кнопки с индикаторами дополнительных **ФУНКЦИЙ**: служат для выбора имеющихся дополнительных функций. Индикатор, соответствующий выбранной функции, останется включенным.

Регулятор **ТЕМПЕРАТУРЫ**: служит для настройки температуры или для стирки в холодной воде (см. «Персонализированные настройки»).

индикаторы **ВЫПОЛНЕНИЯ ФАЗ ЦИКЛА/ЗАПУСКА С ЗАДЕРЖКОЙ**: показывают последовательность выполнением программы стирки. Включенный индикатор соответствует текущей фазе. Если была включена функция «Таймер отсрочки», индикаторы будут показывать время, остающееся до запуска программы (см. [страницу сбоку](#)).

Индикатор **БЛОКИРОВКИ ЛЮКА**: показывает, можно ли открыть люк (см. [страницу сбоку](#)).

Кнопка с индикатором **ПУСК/ПАУЗА**: служит для запуска или для временного прерывания программы.

**ПРИМЕЧАНИЕ:** для временного прерывания текущего цикла стирки нажмите эту кнопку. Соответствующий индикатор замигает оранжевым цветом, а индикатор текущей фазы стирки будет гореть, не мигая. Если индикатор **БЛОКИРОВКИ ЛЮКА** погас, можно открыть люк.

Для возобновления цикла стирки с момента, когда он был прерван, вновь нажмите **ПУСК/ПАУЗА**.

### Режим ожидания

Настоящая стиральная машина отвечает требованиям новых нормативов по экономии электроэнергии, укомплектована системой автоматического отключения (режим сохранения энергии), включающейся через 30 минут простоя машины. Нажмите один раз кнопку **ВКЛ/ВЫКЛ** и подождите, пока машина вновь включится.

## Индикаторы

Индикаторы сообщают пользователю важные сведения. Значение индикаторов:

### Таймер отсрочки

Если была включена функция «Таймер отсрочки» (см. «Персонализированные настройки»), после запуска программы начнет мигать индикатор, соответствующий заданному времени задержки:



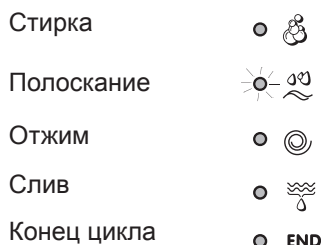
По мере отсчета времени будет показываться остающееся время вместе с миганием соответствующего индикатора.



По истечении выделенной задержки активизируется заданная программа.

### Индикаторы текущей фазы цикла:

После выбора и запуска цикла стирки индикаторы будут загораться один за другим, показывая последовательность выполнения программы:



### Кнопки дополнительных функций и соответствующие индикаторы

При выборе функции загорается соответствующая кнопка.


Если выбранная функция является несовместимой с заданной программой, соответствующий индикатор будет мигать, и такая функция не будет включена.

Если выбранная функция является несовместимой с другой, ранее заданной дополнительной функцией, будет мигать индикатор первой выбранной функции, и будет включена только вторая дополнительная функция, индикатор включенной функции загорится.

### Индикатор блокировки люка:

Включенный индикатор означает, что люк заблокирован во избежание его случайного открытия. Для того чтобы открыть его, необходимо дождаться, когда индикатор погаснет (ожидайте приблиз. 3 минуты). Если требуется открыть люк после пуска цикла, нажмите кнопку ПУСК/ПАУЗА. Когда погаснет индикатор БЛОКИРОВКА ЛЮКА, можно открыть люк

## Порядок запуска программы

1. Включите стиральную машину, нажав кнопку ВКЛ/ВЫКЛ. Все индикаторы загорятся на несколько секунд, затем погаснут, останется мигать индикатор ПУСК/ПАУЗА.
2. Загрузите белье в барабан и закройте люк.
3. Задайте рукояткой ПРОГРАММА нужную программу.
4. Задайте температуру стирки (см. «Персонализированные настройки»).
5. Поместите моющие средства и добавки (см. «Стиральные вещества и типы белья»).
6. Включите нужные дополнительные функции.
7. Запустите программу при помощи кнопки ПУСК/ПАУЗА, соответствующий индикатор загорится зеленым цветом. Для отмены заданного цикла переключите машину в режим паузы при помощи кнопки ПУСК/ПАУЗА и выберите новый цикл.
8. По завершении программы загорится индикатор END. Люк можно открывать после выключения индикатора БЛОКИРОВКИ ЛЮКА . Выньте белье и оставьте люк полуоткрытым для сушки барабана. Выключите стиральную машину, нажав кнопку ВКЛ/ВЫКЛ.

# Программы

RU

Таблица программ

Программы	Описание программы	Макс темп. (°C)	Макс. скорость (об./мин.)	Стиральные средства				Макс. загрузка (кг)		Продолжить цикла	
				Предварительная стирка	Стирка	Отбеливатель	Ополаскиватель	Нормальная	Eco Time	Нормальная	Eco Time
<b>Ежедневные программы</b>											
1	<b>ХЛОПОК:</b> стирка с замачиванием	90°	1000	●	●	-	●	4	-	150	-
2	<b>ХЛОПОК:</b> сильнозагрязненное белое бельё.	90°	1000	-	●	●	●	4	-	140	-
2	<b>ХЛОПОК (1):</b> сильнозагрязнённое белое и прочно окрашенное цветное бельё.	60°	1000	-	●	●	●	4	-	145	-
2	<b>ХЛОПОК (2):</b> сильнозагрязнённое белое и деликатное цветное бельё.	40°	1000	-	●	●	●	4	-	175	-
3	<b>ХЛОПОК:</b> сильнозагрязнённое белое и прочно окрашенное цветное бельё.	60°	1000	-	●	●	●	4	2,5	130	105
4	<b>ХЛОПОК ЦВЕТНОЙ (3):</b> слабозагрязнённое белое и деликатное цветное бельё.	40°	1000	-	●	●	●	4	2,5	85	70
5	<b>СИНТЕТИКА:</b> сильнозагрязнённое прочно окрашенное цветное бельё.	60°	1000	-	●	●	●	1,8	1,5	85	70
6	<b>СИНТЕТИКА:</b> слабозагрязнённое прочно окрашенное цветное бельё.	40°	1000	-	●	●	●	1,8	1,5	70	60
<b>Специальные программы</b>											
7	<b>ШЕРСТЬ:</b> для шерсти, кашемира и т.д.	40°	800	-	●	-	●	1	-	55	-
8	<b>ШЕЛК/ЗАНАВЕСКИ:</b> для изделий из шелка, вискозы и нижнего белья.	30°	0	-	●	-	●	1	-	55	-
9	<b>Джинсы</b>	40°	800	-	●	-	●	1,5	-	70	-
10	<b>Экспресс 15':</b> для быстрого освежения слабозагрязнённого белья (не для шерсти, шелка и изделия ручной стирки).	30°	800	-	●	-	●	1,5	-	15	-
<b>Спорт программы</b>											
11	<b>Спорт интенсив</b>	30°	600	-	●	-	●	1,5	-	80	-
12	<b>Спорт</b>	30°	600	-	●	-	●	1,5	-	70	-
13	<b>Спортивная обувь</b>	30°	600	-	●	-	●	(макс. 2 пары.)	-	60	-
<b>Короткие</b>											
	Полоскание	-	1000	-	-	●	●	4	-	35	-
	Отжим	-	1000	-	-	-	-	4	-	10	-
	Слив без отжима	-	0	-	-	-	-	4	-	3	-

Продолжительность цикла, показанная на дисплее или указанная в инструкциях является расчетом, сделанным на основании стандартных условий. Фактическая продолжительность может варьировать в зависимости от многочисленных факторов таких как температура и давление воды на подаче, температура помещения, количество моющего средства, количество и тип загруженного белья, балансировка белья, выбранные дополнительные функции.

Для всех институтов тестирования:

- 1) Программы управления в соответствии с Директивой EN 60456: задайте программу 2 с температурой 60°C.
- 2) Длинная программа для х/б белья: задайте программу 2 с температурой 40°C.
- 3) Короткая программа для х/б белья: задайте программу 4 с температурой 40°C.

**Экспресс 15'** (программа 10): предназначена для быстрой стирки слабозагрязненного белья цикл длится всего 15 минут, что позволяет экономить время и электроэнергию. По этой программе (10, 30°C) можно стирать вместе белье из разных тканей (за исключением шерсти и шелка) с максимальной загрузкой 1,5 кг.

**Спорт интенсив** (программа 11): разработана для стирки очень грязных тканей спортивной одежды (спортивные костюмы, носки и др.); для достижения лучших результатов рекомендуем не превышать максимальный предел загрузки, указанный в "Таблице программ".

**Спорт** (программа 12): разработана для стирки не очень грязных тканей спортивной одежды (спортивные костюмы, носки и др.); для достижения лучших результатов рекомендуем не превышать максимальный предел загрузки, указанный в "Таблице программ". Рекомендуем использовать жидкие моющие средства в соответствующем количестве для полузагрузки.

**Спортивная обувь** (программа 13): разработана для стирки спортивной обуви; для достижения лучших результатов не рекомендуем стирать более 2 пар обуви за один раз.

## Регулировка температуры

Настройка температуры стирки производится при помощи регулятора ТЕМПЕРАТУРЫ (см. *Таблицу программ*). Значение температуры может быть уменьшено вплоть до стирки в холодной воде (❄). Машина автоматически не допускает выбор температуры, превышающей максимальное значение, предусмотренное для каждой программы.

## Дополнительные функции

Различные функции стирки машины позволяют достичь желаемой чистоты и белизны вашего белья.

Порядок выбора функций:

1. нажмите кнопку нужной вам функции;
2. включение соответствующего индикатора означает, что функция включена.

### Примечание:

- Если выбранная функция является несовместимой с заданной программой, соответствующий индикатор будет мигать, и такая функция не будет включена.
- Если выбранная функция является несовместимой с другой, ранее заданной дополнительной функцией, будет мигать индикатор первой выбранной функции, и будет включена только вторая дополнительная функция, индикатор включенной функции загорится.

## ЕcoTime

Выбирая эту опцию, механическое движение, температура и вода оптимизируются для уменьшенной загрузки не очень грязных хлопчатобумажных и синтетических изделий (см. *“Таблица программ”*). В режиме “ЕcoTime” можно выстирать изделия в сокращенные сроки, экономя воду и электроэнергию. Рекомендуем использовать дозу жидкого моющего средства, соответствующую количеству загрузки.

## Отбеливание

Цикл отбеливания для удаления наиболее стойких загрязнений. Налейте отбеливатель в дополнительную вставку 4 (см. *“Отбеливание”*).

## 1000-500

При помощи этой кнопки сокращается скорость отжима.

## Таймер отсрочки

Задерживает запуск цикла вплоть до 12 часов.

Нажмите кнопку несколько раз вплоть до включения индикатора, соответствующего нужному значению задержки. При пятом нажатии кнопки функция отключается.

ПРИМЕЧАНИЕ: Нажав на кнопку ПУСК/ПАУЗА, можно изменить значение задержки только в сторону уменьшения.

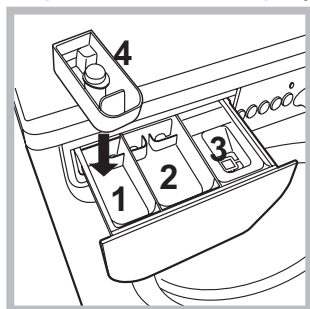
# Моющие средства и типы белья

RU

## Распределитель моющих средств

Хороший результат стирки зависит также от правильной дозировки стирального вещества: избыток стирального вещества не гарантирует более эффективную стирку, напротив, способствует образованию налетов внутри стиральной машины и загрязнению окружающей среды.

**!** Не используйте моющие средства для ручной стирки, так как они образуют слишком много пены.



Выньте распределитель и поместите в него моющее средство или добавку в следующем порядке.

**Отделение 1: моющее средство для предварительной стирки (порошок)**

Перед загрузкой

стирального порошка убедитесь, что отделение 4 для отбеливателя в нем не установлено.

**Отделение 2: моющее средство для стирки (порошок или жидкое)**

Жидкое средство для стирки заливается непосредственно перед запуском машины.

**Отделение 3: Добавки (смягчители, ароматизаторы и пр.)**

Не заполняйте отделение 3 для ополаскивателей выше решетки.

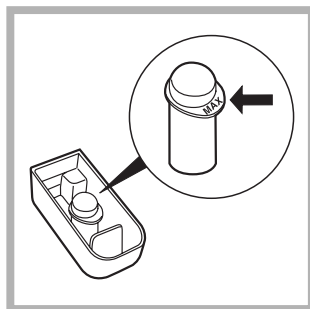
**Дополнительное отделение 4:**

**Отбеливатель и деликатный отбеливатель**

**!** Не используйте моющие средства, предназначенные для ручной стирки – образующаяся обильная пена ухудшает результат стирки и может вывести из строя стиральную машину.

## Отбеливание

**!** Обычный отбеливатель применяют при стирке прочных белых тканей; деликатный отбеливатель можно использовать для цветных, синтетических и шерстяных тканей.



Лоток 4 для отбеливателя вставляется в отделение 1 распределителя моющих средств. Не заполняйте лоток 4 выше отметки max (см. рис.).

Для осуществления только отбеливания налейте отбеливатель в дополнительную

вставку 4, выберите программу «Полоскание» и задействуйте функцию «Отбеливание» .

Для отбеливания в процессе стирки добавьте стиральный порошок и смягчитель, выберите нужную программу и задействуйте функцию «Отбеливание» . Использование дополнительной вставки 4 исключает возможность применения предварительной стирки.

## Подготовка белья

- Разделите белье по следующим признакам:
  - тип ткани / обозначения на этикетке.
  - цвет: отделите цветное белье от белого.
- Выньте из карманов все предметы и проверьте пуговицы.
- Не превышайте значения, указанные в «Таблице программ», указывающие вес сухого белья.

## Сколько весит белье?

- 1 простыня 400-500 гр.
- 1 наволочка 150-200 гр.
- 1 скатерть 400-500 гр.
- 1 халат 900-1200 гр.
- 1 полотенце 150-250 гр.

## Изделия, требующие деликатной стирки

**Шерсть:** в режиме программы 7 стиральной машины можно выстирать любые шерстяные изделия, в том числе изделия с этикеткой «только ручная стирка» . Для достижения лучших результатов используйте специальное моющее средство и не превышайте 1 кг загрузки стирки.

**Шелк:** используйте специальную программу 8 для стирки всех шелковых вещей. Рекомендуется использовать специальное стиральное вещество для деликатных тканей.

**Занавески:** рекомендуется свернуть их положить в наволочку или в сетчатый мешочек. Используйте программу 8.

**Джинсы:** выверните наизнанку изделия перед стиркой и используйте жидкое моющее средство. Используйте программу 9.

## Система балансировки белья

Перед каждым отжимом во избежание чрезмерных вибраций и для равномерного распределения белья в барабане машина производит вращения со скоростью, слегка превышающей скорость стирки. Если после нескольких попыток белье не будет правильно сбалансировано, машина произведет отжим на меньшей скорости по сравнению с предусмотренной.



! Стиральная машина спроектирована и изготовлена в соответствии с международными нормативами по безопасности. Необходимо внимательно прочитать настоящие предупреждения, составленные в целях вашей безопасности.

## Общие требования к безопасности

- После использования машины **обязательно** отключайте ее от сети переменного тока и закрывайте водопроводный кран.
- Данное изделие предназначено исключительно для домашнего использования.
- Не разрешайте пользоваться машиной лицам (включая детей) с ограниченными физическими, сенсорными, умственными способностями и не обладающих достаточными знаниями и опытом, если только они не пользуются машиной под наблюдением и после инструктажа со стороны лиц, ответственных за их безопасность. Не разрешайте детям играть с машиной.
- Не прикасайтесь к изделию влажными руками, босиком или во влажной одежде.
- Не тяните за сетевой кабель для отсоединения изделия из электро розетки, возьмитесь за вилку рукой.
- Не открывайте распределитель порошка в процессе стирки.
- Избегайте контактов со сливаемой водой, так как она может быть очень горячей.
- Категорически запрещается открывать люк силой: это может привести к повреждению защитного механизма, предохраняющего от случайного открытия машины.
- В случае неисправности категорически запрещается открывать внутренние механизмы изделия с целью их самостоятельного ремонта.
- Избегайте контактов детей с работающей стиральной машиной.
- В процессе стирки люк стиральной машины может нагреться.
- При необходимости переместить стиральную машину следует выполнять эту операцию вдвоем или втроем с предельной осторожностью. Никогда не перемещайте машину в одиночку, так как машина очень тяжелая.
- Перед загрузкой в стиральную машину белья проверьте, чтобы барабан был пуст.
- Стиральная машина не предназначена для использования лицами (включая детей) с пониженными физическими, чувственными или умственными способностями или при отсутствии у них жизненного опыта или знаний, если они не находятся под контролем или не проинструктированы об использовании прибора лицом, ответственным за их безопасность. Дети должны находиться под контролем для недопущения игры со стиральной машиной.

## Утилизация

- Уничтожение упаковочных материалов: соблюдайте местные нормативы с целью повторного использования упаковочных материалов.
- Согласно Европейской Директиве 2012/19/ eU касательно утилизации электронных и электрических электроприборов электроприборы не должны выбрасываться вместе с обычным городским мусором. Выведенные из строя приборы должны собираться отдельно для оптимизации их утилизации и рекуперации составляющих их материалов, а также для безопасности окружающей среды и здоровья. Символ зачеркнутая мусорная корзина, имеющийся на всех приборах, служит напоминанием об их отдельной утилизации. За более подробной информацией о правильной утилизации бытовых электроприборов пользователи могут обратиться в специальную государственную организацию или в магазин.

## Условия хранения и транспортировки

- Упакованную стиральную машину следует хранить при относительной влажности не более 80% в закрытых помещениях с естественной вентиляцией. Если машина длительное время не будет использоваться и будет храниться в не отапливаемом помещении, необходимо полностью удалить из машины воду. Перед транспортировкой машины необходимо установить транспортные винты со втулками, чтобы исключить повреждение бака стиральной машины. Транспортировать машину необходимо в рабочем положении (вертикально) любым видом крытого транспорта, надёжно закрепив её. **ЗАПРЕЩАЕТСЯ** подвергать стиральную машину ударным нагрузкам при погрузочно-разгрузочных работах.

# Техническое обслуживание и уход

RU

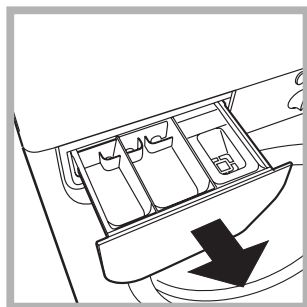
## Отключение воды и электрического тока

- Перекрывайте водопроводный кран после каждой стирки. Таким образом сокращается износ водопроводной системы машины и сокращается риск утечек.
- Выньте штепсельную вилку из электро розетки в процессе чистки и технического обслуживания стиральной машины.

## Уход за стиральной машиной

Для чистки наружных и резиновых частей стиральной машины используйте тряпку, смоченную теплой водой с мылом. Не используйте растворители или абразивные чистящие средства.

## Уход за распределителем моющих средств



Выньте распределитель, нажав на него с двух сторон и потянув наружу (см. схему)». Промойте распределитель теплой водой. Эта операция должна выполняться регулярно.

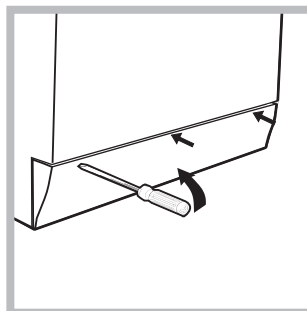
## Уход за люком и барабаном

- После использования стиральной машины всегда следует оставлять люк полуоткрытым во избежание образования неприятных запахов в барабане.

## Уход за насосом

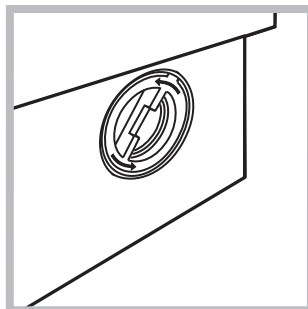
Стиральная машина оснащена самоочищающимся насосом, не нуждающимся в техническом обслуживании. Тем не менее мелкие предметы (монеты, пуговицы) могут упасть за кожух, предохраняющий насос, расположенный в его нижней части.

! Проверьте, чтобы цикл стирки завершился, и выньте штепсельную вилку из сетевой розетки.



Для доступа к кожуху:

1. снимите переднюю панель стиральной машины при помощи отвертки (см. схему);



2. отвинтите крышку, повернув ее против часовой стрелки (см. схему): небольшая утечка воды является нормальным явлением;

3. тщательно прочистите внутри кожуха;
4. закрутите крышку на место;
5. установите на место переднюю панель, проверив перед ее креплением к машине, чтобы крюки вошли в соответствующие петли.

## Проверка водопроводного шланга

Проверяйте шланг подачи воды не реже одного раза в год. При обнаружении трещин или разрывов шланга замените его: в процессе стирки сильное давление в водопроводе может привести к внезапному отсоединению шланга.

! Никогда не пользуйтесь б/у шлангами.

Если ваша стиральная машина не работает. Прежде чем обратиться в Авторизованный сервисный центр (см. *Сервисное обслуживание*), проверьте, можно ли устранить неисправность, следуя рекомендациям, приведенным в следующем перечне.

## Неисправности:

## Возможные причины / Методы устранения:

- |   |   |
|---|---|
| <b>Стиральная машина не включается.</b>   | <ul style="list-style-type: none"><li>• Штепсельная вилка не соединена с электро розеткой или отходит и не обеспечивает контакта.</li><li>• В доме отключено электричество.</li></ul>   |
| <b>Цикл стирки не запускается.</b>  | <ul style="list-style-type: none"><li>• Люк машины закрыт неплотно.</li><li>• Не была нажата кнопка ВКЛ/ВЫКЛ.</li><li>• Не была нажата кнопка ПУСК/ПАУЗА.</li><li>• Перекрыт водопроводный кран.</li><li>• Была запрограммирована задержка запуска цикла.</li></ul>   |
| <b>Стиральная машина не заливает воду (часто мигает индикатор первой фазы стирки).</b>  | <ul style="list-style-type: none"><li>• Водопроводный шланг не подсоединен к крану.</li><li>• Шланг согнут.</li><li>• Перекрыт водопроводный кран.</li><li>• В доме нет воды.</li><li>• Недостаточное водопроводное давление.</li><li>• Не была нажата кнопка ПУСК/ПАУЗА.</li></ul>   |
| <b>Машина непрерывно заливает и сливает воду.</b>   | <ul style="list-style-type: none"><li>• Сливной шланг не находится на высоте 65 – 100 см. от пола (см. «Установка»).</li><li>• Конец сливного шланга погружен в воду (см. «Установка»).</li><li>• Настенное сливное отверстие не оснащено вантузом для выпуска воздуха.</li></ul> <p>Если после вышеперечисленных проверок неисправность не будет устранена, следует перекрыть водопроводный кран, выключить стиральную машину и обратиться в Центр Сервисного Обслуживания. Если ваша квартира находится на последних этажах здания, могут наблюдаться явления сифона, поэтому стиральная машина производит непрерывный залив и слив воды. Для устранения этой аномалии в продаже имеются специальные клапаны против явления сифона.</p> |
| <b>Стиральная машина не сливает воду и не отжимает белье.</b>   | <ul style="list-style-type: none"><li>• Выбранная программа не предусматривает слив воды: для некоторых программ необходимо включить слив вручную.</li><li>• Сливной шланг согнут (см. «Установка»).</li><li>• Засорен сливной трубопровод.</li></ul>   |
| <b>Стиральная машина сильно вибрирует в процессе отжима.</b>  | <ul style="list-style-type: none"><li>• В момент установки стиральной машины барабан был разблокирован неправильно (см. «Установка»).</li><li>• Стиральная машина установлена неровно (см. «Установка»).</li><li>• Машина зажата между стены и мебелью (см. «Установка»).</li></ul>   |
| <b>Утечки воды из стиральной машины.</b>  | <ul style="list-style-type: none"><li>• Плохо прикручен водопроводный шланг (см. «Установка»).</li><li>• Засорен распределитель моющего средства (порядок его чистки см. в параграфе «Техническое обслуживание и уход»).</li><li>• Сливной шланг плохо закреплен (см. «Установка»).</li></ul>   |
| <b>Индикаторы дополнительных функций и индикатор «пуск/пауза» мигают, и один из индикаторов «текущая фаза» и индикатор «БЛОКИРОВКИ ЛЮКА» горят, не мигая.</b> | <ul style="list-style-type: none"><li>• Выключите машину и выньте штепсельную вилку из сетевой розетки, подождите 1 минуту и вновь включите машину.</li></ul> <p>Если неисправность не устраняется, обратитесь в Сервисную Службу.</p>  |
| <b>В процессе стирки образуется слишком обильная пена.</b>  | <ul style="list-style-type: none"><li>• Моющее средство непригодно для стирки в стиральной машине (на упаковке должно быть указано «для стирки в стиральной машине», «для ручной и машинной стирки» или подобное).</li><li>• В распределитель было помещено чрезмерное количество моющего средства.</li></ul>   |

# Сервисное обслуживание

RU

**Мы заботимся о своих покупателях и стараемся сделать сервисное обслуживание наиболее качественным. Мы постоянно совершенствуем наши продукты, чтобы сделать Ваше общение с техникой простым и приятным.**

## **Уход за техникой**

Продлите срок эксплуатации и снизьте вероятность поломки техники.

Воспользуйтесь профессиональными средствами для ухода за техникой от Indesit Professional для наиболее простого, эффективного и легкого ухода за Вашей бытовой техникой.

Продукты Indesit Professional производятся в Италии с соблюдением высоких европейских стандартов в области качества, экологии и безопасности использования и созданы с учетом многолетнего опыта производителя техники. Узнайте подробнее на сайте [www.indesit.com](http://www.indesit.com) в разделе «Сервис» и спрашивайте в магазинах Вашего города.

## **Авторизованные сервисные центры**

Чтобы быть ближе к нашим потребителям, мы создали широкую сервисную сеть, особенностью которой является высокая подготовка, профессионализм и честность сервисных мастеров. На сегодняшний день она насчитывает около 350 сервисных центров на территории России и СНГ. Их контакты Вы можете найти в сервисном сертификате и на сайте [www.indesit.com](http://www.indesit.com) в разделе «Сервис».

## **Если вам надо обратиться в сервисный центр:**

**Внимание! При ремонте требуйте использования оригинальных запасных частей.**

## **Перед тем как обратиться в Авторизованный Сервисный центр:**

- Убедитесь, что вы не можете устранить неисправность самостоятельно (см. с. 11).
- Запустите программу повторно для проверки исправности машины.
- В противном случае обратитесь в Авторизованный Сервисный центр по телефону, указанному в гарантийном документе.

**! Не пользуйтесь услугами лиц, не уполномоченных Производителем.**

При ремонте требуйте использования оригинальных запасных частей.

## **При обращении в Авторизованный Сервисный центр сообщите:**

- тип неисправности;
- номер гарантийного документа (сервисной книжки, сервисного сертификата и т.п.);
- модель машины (Мод.) и серийный номер (S/N), указанные в информационной табличке, расположенной на задней панели стиральной машины.

Другую полезную информацию и новости Вы можете найти на сайте [www.indesit.com](http://www.indesit.com) в разделе «Сервис».

KZ

ҚАЗАҚША

IWUB 4105

### Мазмұны

KZ

#### Орнату, 14-15

Орамасынан шығару және тегістеу  
Су құбырына және электр желісіне қосу  
Кір жуудың бірінші циклі  
Техникалық сипаттамалары

#### Кір жуғыш машинаның және программаларды іске қосу тәртібінің сипаттамасы, 16-17

Басқару панелі  
Индикаторлар  
Программаларды іске қосу тәртібі

#### Программалар, 18

Программалар кестесі

#### Персонализацияланған бейімдеулер, 19

Температураны реттеу  
Қосымша функциялар

#### Жуғыш құралдар және кір бұйымдар типтері, 20

Жуғыш құралдарды белгіш  
Ағарту  
Кір бұйымдарды дайындау  
Абайлап жууды талап ететін бұйымдар  
Кір бұйымдарды теңестіру жүйесі

#### Сақтандырулар мен ұсыныстар, 21

Қауіпсіздікке қойылатын жалпы талаптар  
Утильдеу  
Сақтау және тасымалдау шарттары

#### Техникалық қызмет көрсету және күтім жасау, 22

Су мен электр қуатын өшіру  
Кір жуғыш машинаға күтім жасау  
Жуғыш құралдарды белгішке күтім жасау  
Люкке және барабанға күтім жасау  
Насосқа күтім жасау  
Су құйғыш шлангіні тексеру

#### Ақауларды іздеу және оларды жою тәсілдері, 23

#### Сервистік қызмет көрсету, 24

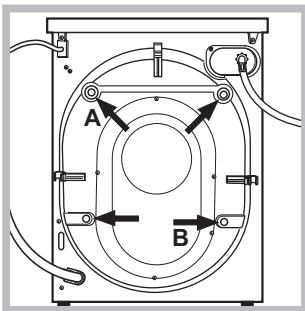
! Бұл нұсқаулықты сақтаңыз. Ол кір жуғыш машинаны сатып алған, берген немесе жаңа пәтерге көшкен жағдайларда жабдықпен бірге болуы қажет, яғни жаңа иесі оның жұмыс істеу және оған қызмет көрсету ережелерімен таныса алатын болуы керек.

! Нұсқаулықты мұқият оқып шығыңыз: онда кір жуғыш машинаны орнату мен пайдалану қауіпсіздігі туралы маңызды мәліметтер берілген.

## Орамасынан шығару және тегістеу

### Орамасынан шығару

1. Кір жуғыш машинаны орамасынан шығарыңыз.
2. Жабдықтың тасымалдау кезінде бүлінбегеніне көз жеткізіңіз. Бүлінген болса – машинаны қоспаңыз – тез арада жеткізушімен хабарласыңыз.



3. Кір жуғыш машинаның артқы жағында орналасқан төрт тасымалдау винті мен төсемесі бар резеңке тығындарды алып тастаңыз (сур. қара.).

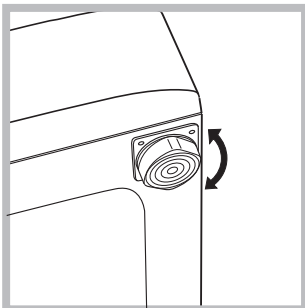
4. Тесіктерді қоса берілген пластик тығындарымен жабыңыз.
5. Барлық бөлшектерін сақтаңыз: олар кір жуғыш машинаны тағы да тасымалдағанда қажет болады.

! Балалардың орама материалдармен ойнауына рұқсат етпеңіз.

! Құрылғыны жылжыту немесе еңкейту қажет болса, ішкі құрамдас бөліктер қозғалып кетпеуі үшін бұрандалар, резеңке тығырық пен төсем А және В нүктелерінде қайта бекітілуі тиіс. Одан кейін бұл элементтерді алып тастауды ұмытпаңыз.

### Тегістеу

1. Кір жуғыш машинаны тегіс және мықты еденге, ол қабырғаға, жиһазға немесе басқа нәрселерге тимейтіндей етіп, орналастырыңыз.



2. Машинаны орнатқаннан кейін оның алдыңғы аяқтарын бұрау арқылы тұрақтандырыңыз (сур. қара.).  
Ол үшін әуелі контргайканы босату керек, бейімдеп болғаннан кейін

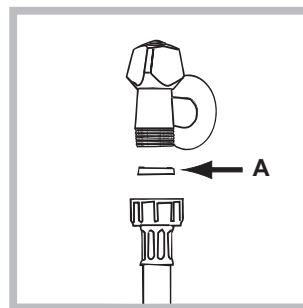
контргайканы қайтара тартып қойыңыз. Машинаны орнатқаннан кейін корпусының жоғарғы қақпағының тегістік деңгейін тексеріңіз, көлденеңдігінің ауытқуы 2°-тан артық болмауы керек.

Жабдықты дұрыс тегістеп қою шудан, дірілден және машина жұмыс істеп тұрған кезде орнынан қозғалудан арылуға көмектеседі.

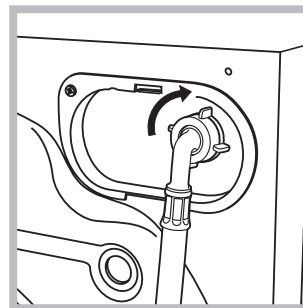
Егер кір жуғыш машина кілем төселген еденде тұрған болса, оның түбінің кілемнен жоғары тұрғандығына көз жеткізіңіз. Керісінше жағдайда, желдетілуі қиындайды немесе мүлде тоқтап қалады.

## Су құбырына және электр желісіне қосу

### Су құйғыш шлангіні қосу



1. А фитингін кіріс түтігінің шетіне салып, түтікті суық су шүмегіне 3/4 газдық бұранда қосылымын пайдалана отырып бұрап жалғаңыз (суретті қараңыз).  
Жалғамас бұрын су тап-таза болғанша, оны ағызып алыңыз.



2. Су құйғыш шлангіні кір жуғыш машинаға қосыңыз, ол үшін оны машинаның артында оң жақ жоғарысында орналасқан су қабылдағышқа бұрап қосыңыз (сур. қара.).

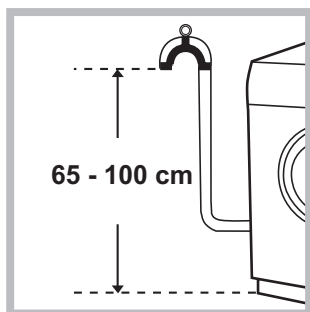
3. Шлангінің қатты бұралмағанына және қысылып қалмағанына көз жеткізіңіз.

! Су қысымы Техникалық сипаттамалар кестесінде көрсетілген мәндер шегінде болу керек. (3-бетті қара).

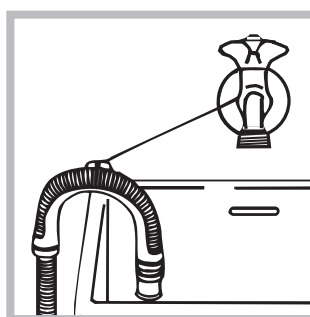
! Егер су құбыры шлангінің ұзындығы жеткіліксіз болса, Авторландырылған қызмет көрсету орталығына хабарласыңыз.

! Бұрын қолданыста болған шлангілерді ешқашан пайдаланбаңыз.

### Ағызу түтігін жалғау



Ағызу түтігін майыстырмай, еденнен 65-100 см жоғары орналасқан ағызу құбырына немесе қабырғадағы канализация құбырына жалғаңыз;



Немесе ағызу түтігін ваннаның шетінен асырып іліп, бағыттаушты (оны техникалық көмек көрсету орталығынан сатып алуға болады) шүмекке бекітіңіз (суретті қараңыз). Түтіктің шеті су астында болмауы тиіс.

! Түтікті ұзартуға қарсымыз; бірақ басқа амалы болмаса, ұзарту түтігінің диаметрі бастапқы түтіктің диаметрімен бірдей болуы және оның ұзындығы 150 см-ден аспауы керек.

### Электр қосылымдары

Құрылғыны розеткаға қоспас бұрын, мына жағдайларға көз жеткізіңіз:

- розетка жерге тұйықталған және қолданыстағы заңды ережелерге сәйкес келеді;
- розетка Техникалық деректер кестесінде көрсетілген құрылғының ең жоғарғы қуатына төзімді (жанындағы ақпаратты қараңыз);
- қуат көзінің кернеуі Техникалық деректер кестесіндегі мәндер ауқымында (жанындағы ақпаратты қараңыз);
- розетка кір жуғыш машинаның айырына сәйкес келеді. Олай болмаса, розетканы немесе айырды ауыстырыңыз.

! Жабық жер болса да, кір жуғыш машинаны сыртта орнатпау қажет. Құрылғыны жаңбыр, боран және басқа да ауа-райы жағдайларында қалдыру аса қауіпті.

! Кір жуғыш машина орнатылғаннан кейін розеткаға оңай қол жеткізу мүмкін болуы тиіс.

! Бірнеше розеткалар мен ұзартқыш сымдарын пайдаланбаңыз.

! Сымды майыстыруға немесе оған қысым салуға болмайды.



! Ток сымын тек өкілетті мамандар ауыстыруы тиіс.

Ескерту! Осы ережелер сақталмаған жағдайда, компания жауапты болмайды.

### Бірінші жуу циклы

Құрылғы орнатылғаннан кейін және оны алғаш рет пайдаланбас бұрын, 2-жуу циклын қолдана отырып, жуғыш затпен кірлерді салмай-ақ, жуу циклын іске қосыңыз.

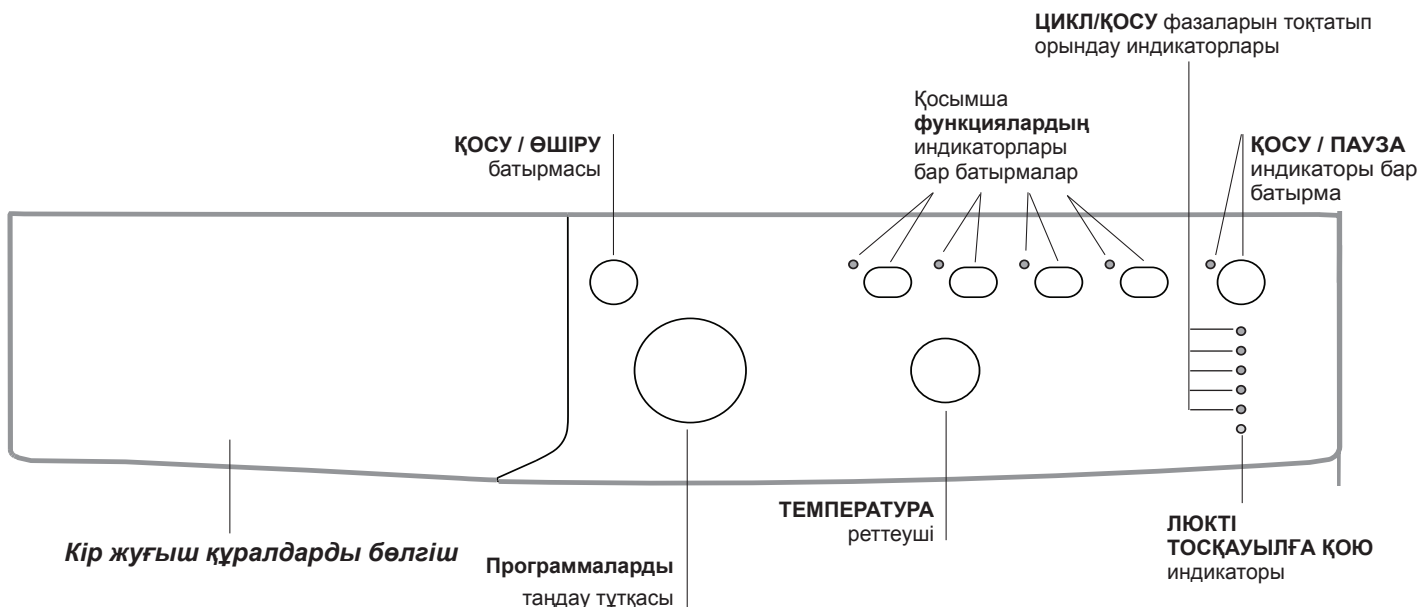
### Техникалық сипаттамалары

Моделі	IWUB 4105
Көлемі	ені 59,5 см биіктігі 85 см тереңдігі 33 см
Толтыру	1 - 4 кг
Электрлік параметрлері	машинадағы электрлік параметрлері көрсетілген паспорттық табличканы қараңыз
Гидравликалық параметрлері	max қысым 1 Мпа (10 бар) min қысым 0,05 Мпа (0,5 бар) баранның көлемі 27 л
Сығу жылдамдығы	1000 мин/айн дейін
EN 60456 нормативіне сәйкес бақылау программалары	программа 2; температура 60°C; 4 кг дейін толтырған кезде.
 	Машина Еуропалық Экономикалық қауымдастықтың мынадай Директиваларына сәйкес келеді: - EMC 2014/30/EU (электромагниттік үйлесімділік) - LVD 2014/35/EU (төмен кернеулі) - 2012/19/EU - (WEEE)

# Кір жуғыш машинаның және програм-маларды іске қосу тәртібінің сипаттамасы

KZ

## Басқару панелі



**Кір жуғыш құралдарды белгіш:** кір жуғыш заттар мен қоспаларды салуға арналған (қара.: «Жуғыш құралдар және кір бұйымдар типтері»).

**ҚОСУ / ӨШІРУ** батырмасы кір жуғыш машинаны қосу және өшіру үшін пайдаланылады.

**Программаларды таңдау тұтқасы** программаларды таңдау үшін қызмет етеді. Программа орындалып жатқан кезде тұтқа қозғалыссыз тұрады.


Қосымша **ФУНКЦИЯЛАРДЫҢ** индикаторлары бар батырмалар: қол жеткізуге болатын қосымша функцияларды таңдау үшін қызмет етеді. Таңдалып алынған функция батырмасы қосылып тұрады.

**ТЕМПЕРАТУРА** реттеуші: температураны бейімдеу немесе кірді суық суда жуу үшін қызмет етеді (қара.: «Персонализацияланған бейімдеулер»).

**ЦИКЛ/ҚОСУ** фазаларын тоқтатып орындау индикаторлары: кір жуу программаларының орындалу кезектілігін көрсетеді. Қосылып тұрған индикатор ағымдағы фазаға сәйкес келеді. Егер «Кейінге қалдыру» таймері қосылған болса, индикаторлар программаны іске қосуға дейінгі қалған уақытты көрсетеді (бетті бүйірінен қара.).

**ЛЮКТИ ТОСҚАУЫЛҒА ҚОЮ** индикаторы: люкты ашуға болатын-болмайтындығын көрсетеді (бетті бүйірінен қара.).

**ҚОСУ / ПАУЗА** индикаторы бар батырма: программаны іске қосу немесе уақытша тоқтату үшін қызмет етеді.

**ЕСКЕРТУ:** кір жуудың ағымдағы циклін уақытша тоқтату үшін осы батырманы басыңыз. Сәйкес индикатор қызыл-сары түспен жанып-өше бастайды, ал кір жуудың ағымдағы фазасын көрсететін индикатор бір қалыпты жанып тұрады. Егер ЛЮКТИ ТОСҚАУЫЛҒА ҚОЮ  индикаторы өшсе, люкты аша беруге болады. Кір жуу циклін тоқтатылған сәттен бастап қайта қосу үшін ҚОСУ / ПАУЗА батырмасын тағы басыңыз.

**Күту режимі**  
Осы кір жуғыш машина, жаңа қуатты үнемдеу ережелеріне сәйкес, ешбір әрекет байқалмаса, шамамен 30 минуттан кейін қосылатын автоматты күту жүйесімен жабдықталған. ҚОСУ-ӨШІРУ түймесін аз уақыт басып, құрылғының іске қосылуын күтіңіз.



## Индикаторлар

Индикаторлар пайдаланушыға маңызды мәліметтерді хабарлайды.

Индикаторлардың мәні:

### Кейінге қалдыру таймері

Егер «Кейінге қалдыру» функциясы қосылған болса (қара.: «Персонализацияланған бейімдеулер»), программа іске қосылғаннан кейін кейінге қалдырылған уақытқа сәйкес келетін индикатор жанып-өше бастайды:



Уақыт есептелген сайын, сәйкес индикатордың жанып-өшуімен бірге қалған уақыт көрсетіледі.



Көрсетілген уақыт аяқталғаннан кейін берілген программа іске қосылады.

### Циклдің ағымдағы фазасының индикаторлары:

Кір жуу циклі таңдалып, іске қосылғаннан кейін индикаторлар программаның орындалу кезектілігін көрсете отырып, бірінен кейін бірі жанады:




### Қосымша функциялар

батырмалары және сәйкес индикаторлар Функцияны таңдау кезінде сәйкес батырма жанады. Егер таңдалып алынған функция берілген программамен үйлеспейтін болса, сәйкес индикатор өшіп-жана бастайды да, мұндай функция іске қосылмайды. Егер алдында таңдалып алынған функциямен сәйкес келмейтін функция таңдалса, онда алдыңғы таңдалып алынған функцияның индикаторы өшіп-жана бастайды да, екінші қосымша функция ғана қосылады, қосылған функцияның индикаторы жанады.

### Люкті тоқсауылға қою индикаторы:

Жанып тұрған индикатор абайсызда ашып қалмас үшін люктің тоқсауылда тұрғанын білдіреді. Оны бұзып алмас үшін, люкті ашар алдында индикатордың өшкенін күту керек (3 минуттай күтесіз). Егер люкті цикл іске қосылғаннан кейін ашу керек болса, ҚОСУ / ПАУЗА батырмасын басыңыз. ЛЮКТИ ТОҚСАУЫЛҒА ҚОЮ индикаторы өшкеннен кейін есікті ашуға болады.

## Программаны іске қосу тәртібі

1. ҚОСУ / ӨШІРУ батырмасын басып, кір жуғыш машинаны қосыңыз. Барлық индикаторлар бірнеше секундқа қосылып, қайта өшеді, ал ҚОСУ / ПАУЗА индикаторы өшіп-жана бастайды.
2. Кір бұйымдарды салып, машинаның есігін жабыңыз.
3. ПРОГРАММАЛАРДЫ таңдау тұтқасының көмегімен қажетті программаны таңдаңыз.
4. Кір жуу температурасын таңдаңыз (қара.: «Персонализацияланған бейімдеулер»).
5. Белгішке жуғыш құралды және қоспаларды (қара.: «Кір жуғыш заттар және кір бұйымдардың типтері»).
6. Қажетті қосымша функцияларды қосыңыз.
7. ҚОСУ / ПАУЗА батырмасын басып, программаны іске қосыңыз, сәйкес индикатор жасыл түспен жанады. Іске қосуды тоқтату үшін ҚОСУ / ПАУЗА батырмасын басып, жаңа циклді таңдаңыз.
8. Программа аяқталғаннан кейін END индикаторы жанады. ЛЮКТИ ТОҚСАУЫЛҒА ҚОЮ индикаторы  өшкеннен кейін люкті ашуға болады. Бұйымдарды шығарып, барабанды кептіру үшін люктің қақпағын жартылай ашық қалдырыңыз. ҚОСУ / ӨШІРУ батырмасын басып, кір жуғыш машинаны өшіріңіз.

# Программалар

KZ

## Программалар кестесі

Программалар	Программалардың сипаттамасы	Макс темп. (°C)	Макс. жылд. (айн/мин)	Кір жуғыш құралдар				Макс.жүктеу (кг)		Циклдің ұзақтығы	
				Алдын ала жуу	Жуу	Ағартқыш	Шайғыш	Қалыпты	Eco Time	Қалыпты	Eco Time
<b>Күнделікті программалар</b>											
1	МАҚТА: суға жібітіп қою арқылы жуу	90°	1000	●	●	-	●	4	-	150	-
2	МАҚТА: қатты кірлеген ақ бұйым	90°	1000	-	●	●	●	4	-	140	-
2	МАҚТА (1): қатты кірлеген ақ және мықты боялған түрлі-түсті бұйым	60°	1000	-	●	●	●	4	-	145	-
2	МАҚТА (2): қатты кірлеген ақ және нәзік түрлі-түсті бұйым	40°	1000	-	●	●	●	4	-	175	-
3	МАҚТА: қатты кірлеген ақ және мықты боялған түрлі-түсті бұйым	60°	1000	-	●	●	●	4	2,5	130	105
4	ТҮРЛІ-ТҮСТІ МАҚТА (3) қатты кірлемеген ақ және нәзік түрлі-түсті бұйым	40°	1000	-	●	●	●	4	2,5	85	70
5	СИНТЕТИКА: қатты кірлеген мықты боялған түрлі-түсті бұйым	60°	1000	-	●	●	●	1,8	1,5	85	70
6	СИНТЕТИКА: қатты кірлемеген мықты боялған түрлі-түсті бұйым	40°	1000	-	●	●	●	1,8	1,5	70	60
<b>Арнайы программалар.</b>											
7	ЖҮН: жүн, кашемир және т.б. үшін	40°	800	-	●	-	●	1	-	55	-
8	ЖІБЕК / ПЕРДЕЛЕР: жібек, вискозадан жасалған бұйымдар және іш киім үшін	30°	0	-	●	-	●	1	-	55	-
9	Джинса	40°	800	-	●	-	●	1,5	-	70	-
10	Экспресс 15': қатты кірлемеген киімдерді тез шайып алу үшін (жүннен, жібектен жасалған және қолмен жуу қажет бұйымдарға арналмаған)	30°	800	-	●	-	●	1,5	-	15	-
<b>Спорт программалар</b>											
11	Спорт интенсив	30°	600	-	●	-	●	1,5	-	80	-
12	Спорт	30°	600	-	●	-	●	1,5	-	70	-
13	Спорттық аяқ киім	30°	600	-	●	-	●	(макс. 2 жұп)	-	60	-
<b>Қосымша программалар</b>											
☼	Шаю	-	1000	-	-	●	●	4	-	35	-
☼	Сығу	-	1000	-	-	-	-	4	-	10	-
☼	Сығусыз суын ағызу	-	0	-	-	-	-	4	-	3	-

Дисплейде немесе осы кітапшада көрсетілген циклдың мерзімі тек шамамен берілген және ол стандартты жұмыс жағдайларына сәйкес есептеледі. Нақты мерзім су температурасы мен қысымы, қолданылған жуғыш зат мөлшері, салынған кірлердің мөлшері мен түрі, жүктің теңестірілуі және таңдалған кез келген опциялар сияқты ықпалдарға байланысты болады.

Барлық тестілеу институттары үшін:

- 1) EN 60456 Директивасына сәйкес басқару программалары: 60°C температурамен 2-программаны қосыңыз.
- 2) М/м бұйымдарына арналған ұзақ программа: 40°C температурамен 2-программаны қосыңыз.
- 3) М/м бұйымдарына арналған қысқа программа: 40°C температурамен 4-программаны қосыңыз.

**Экспресс 15' (10-программа):** қатты кірлемеген бұйымдарды тез жууға арналған, цикл бар-жоғы 15 минутқа созылады, бұл уақыт пен электр қуатын үнемдеуге мүмкіндік береді. Бұл программамен (10, 30°C) әр түрлі матадан тігілген бұйымдарды максималды 1,5 кг жүктей отырып, бірге жууға болады (мұнда жүн мен жібектен тігілген бұйымдар кірмейді).

**Спорт интенсив (11-программа):** өте кір спорт киімдерін жууға арналған (спорттық костюмдер, шұлықтар және т.б.); жақсырақ нәтижеге қол жеткізу үшін «Программалар кестесінде» көрсетілген жүктеу шегінен аспауды ұсынамыз.

**Спорт (12-программа):** аса қатты кірлемеген спорт киімдерін (спорттық костюмдер, шұлықтар және т.б.) жууға арналған; жақсырақ нәтижеге қол жеткізу үшін «Программалар кестесінде» көрсетілген жүктеу шегінен аспауды ұсынамыз. Жартылай жүктеуге сәйкес көлемде сұйық жуғыш құралдарды пайдалануды ұсынамыз.

**Спорттық аяқ киім (13-программа):** спорттық аяқ киімдерді жууға арналған; жақсырақ нәтижеге қол жеткізу үшін бір ретте 2 жұптан артық аяқ киім жумауды ұсынамыз.

## Температураны реттеу

Кір жуу температурасын реттеу ТЕМПЕРАТУРА реттегіш көмегімен жүргізіледі («Программалар кестесін» қара.).

Температура мәні суық суда жууға дейін төмендетілуі мүмкін (❄).

Машина әрбір программа үшін көзделген максималды мәннен артық мәнді автоматты түрде жібермейді.

## Қосымша функциялар

Машинаның әр алуан кір жуу қызметтері сіздің жуатын бұйымдарыңыздың қалаулы тазалығына және ақтығына қол жеткізуге мүмкіндік береді. Қызметтерді таңдау тәртібі:

1. Өзіңізге қажетті функцияның батырмасын басыңыз;
2. Сәйкес батырманың іске қосылуы функцияның активтендірілгенін білдіреді.

### Ескерту:

- Таңдалған функция бағдарламаланған жуу циклымен үйлесімді болмаса, тиісті индикатор шамы жыпылықтайды және функция қосылмайды.
- Таңдалған функция оған дейін таңдалған функциямен үйлесімді болмаса, таңдалған бірінші функцияға тиісті индикатор шамы жыпылықтайды және екінші функция қосылады; қосылған опцияға сәйкес келетін индикатор шамы жанып тұрады.

### ЕcoTime

Бұл опцияны таңдау кезінде механикалық қозғалыс, температура және су аса кірлемеген мақта-мата және синтетикалық бұйымдардың азайтылған жүктемесі үшін іске қосылады («Программалар кестесін» қара.).

«ЕcoTime» режимінде суды және электр қуатын үнемдей отырып, бұйымдарды қысқа мерзім ішінде жуып шығуға болады. Сұйық жуғыш құралдың жүктеме көлеміне сәйкес келетін дозасын пайдалануды ұсынамыз.

### Ағарту

Сіңіп кеткен кірді кетіруге арналған ағарту циклі. Ағартқышты қосымша 4-бөлікке құйыңыз («Ағарту»-ды қара.).

### 1000-500

Бұл батырманың көмегімен сығу жылдамдығын төмендетуге болады.

### Кейінге қалдыру таймері

Циклді қосуды 12 сағатқа дейін тоқтата алады.

Тоқтатудың қажетті мәніне сәйкес келетін индикатор жанғанға дейін батырманы бірнеше рет басыңыз. Бесінші рет басқанда функция өшіріледі.

ЕСКЕРТУ: ҚОСУ / ӨШІРУ батырмасын басу арқылы кейінге қалдыру мәнін азақ жағына қарай өзгертуге болады.

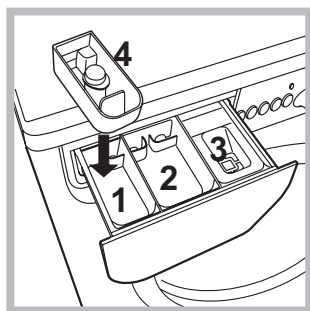
# Жуғыш құралдар және кір бұйымдар типтері

KZ

## Жуғыш құралдарды бөлгіш

Кірдің жақсы жуылуы жуғыш құралдарды дұрыс бөлінуіне де байланысты: оның шектен тыс көп болуы кірдің тиімді жуылуына кепілдік бермейді, керісінше, машинаның ішінде қақ тұрып қалуына, қоршаған ортаның ластануына әкелуі мүмкін.

**!** Қолмен жууға арналған жуғыш құралдарды пайдаланбаңыз – қатты көбіктенуі кір жуу нәтижесін төмендетеді және машинаны қатардан шығаруы мүмкін. Бөлгішті тартып шығарып, оны жуғыш құралмен және қоспамен төмендегі тәртіппен толтырыңыз.



### 1-бөлімше: алдын ала жууға арналған жуғыш құрал (ұнтақ)

Кір жуғыш ұнтақты салар алдында ағартқышқа арналған 4-бөлімшенің орнатылмағанына көз жеткізіңіз.

### 2-бөлімше: кір жууға арналған жуғыш құрал (ұнтақ немесе сұйық)

Кір жууға арналған сұйық құрал машинаны іске қосардың алдында құйылады.

### 3-бөлімше: Қосындылар (жұмсартқыштар, хош иістендіргіштер және басқа)

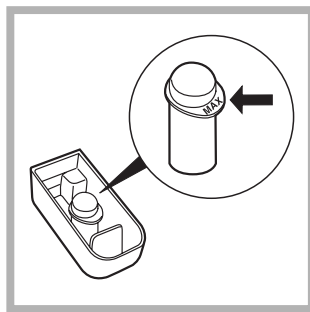
Шайғыштарға арналған 3-бөлімшені торшасынан жоғары толтырмаңыз.

**Қосымша 4-бөлімше:** Ағартқыш немесе жеңіл ағартқыш.

**!** Қолмен жууға арналған жуғыш құралдарды пайдаланбаңыз – қатты көбіктенуі кір жуу нәтижесін төмендетеді және машинаны қатардан шығаруы мүмкін.

## Ағарту

**!** Әдеттегі ағартқышты мықты ақ матадан жасалған бұйымдарды жуғанда пайдаланады; жеңіл ағартқышты түрлі-түсті, синтетикалық және жүн бұйымдар үшін пайдалануға болады.



Ағартқышқа арналған 4-науа жуғыш құралдарды бөлгіштің 1-бөлімшесіне қойылады.

4-науаны тақ белгісінен жоғары толтырмаңыз (сур. қара.).

Тек қана ағарту жүргізу үшін ағартқышты қосымша 4-науаға құйыңыз, «Шаю»

программасын таңдап, «Ағарту» функциясын іске қосыңыз.

Кір жуу барысында ағарту жүргізу үшін кір жуғыш ұнтақ пен жұмсартушы қосыңыз, қажетті программаны таңдаңыз және «Ағарту» функциясын іске қосыңыз. Қосымша 4-науаны пайдалану алдын ала жууды пайдалану мүмкіндігін тоқтатады.

## Кір бұйымдарды дайындау

- Кір бұйымдарды төмендегі белгілері бойынша сұрыптаңыз:
  - мата типіне қарай / этикеткадағы белгілеулерге қарай.
  - түсіне қарай: түрлі-түсті бұйымдарды ақ бұйымдардан ажыратыңыз.
- Қалталарынан барлық заттарды шығарыңыз және түймелерінің мықтылығын тексеріңіз.
- «Жуу циклдарының кестесі» атты кестедегі мөндерден асырып жібермеңіз, онда кірлердің құрғақ кездегі салмағы берілген.

### Бұйымдардың салмағы:

- 1 ақжайма 400 – 500 г
- 1 жастық тыс 150 – 200 г
- 1 дастархан 400 – 500 г
- 1 халат 900 – 1200 г
- 1 сүлгі 150 – 250 г

## Абайлап жууды талап ететін бұйымдар

**Жүн:** Кір жуғыш машинаның 7-программа режимінде кез келген жүн бұйымдарды, соның ішінде «тек қолмен жуу» этикеткасы бар бұйымдарды да жууға болады. Кір жуу нәтижесі жақсы болу үшін арнайы жуғыш құралдарды пайдаланыңыз және 1 кг артық бұйым салмаңыз.

**Жібек:** Барлық жібек бұйымдарды жууға арналған 8-программаны пайдаланыңыз. Нәзік маталарға арналған арнайы кір жуғыш заттарды пайдалану ұсынылады.

**Перделер:** орап, қосымша беріліп отырған қалтаға салыңыз. 8-программаны таңдаңыз.

**Джинса:** Бұйымды жуар алында теріс айналдырыңыз және сұйық жуғыш құралды пайдаланыңыз.

9-программаны пайдаланыңыз.

## Кір бұйымдарды теңестіру жүйесі

Кірді әрбір сығар алдында шектен тыс діріл болмас үшін машина барабандағы бұйымдарды бір қалыпты етіп бөледі. Бұл барабанның кір жуу жылдамдығынан шамалы артатын жылдамдықпен үздіксіз айналуы есебенен жүргізіледі.

Егер бірнеше рет әрекет еткеннен кейін кір бұйым бір қалыпты болып таралмаса, машина сығуды төмен жылдамдықпен жүргізеді.

! Кір жуғыш машина қауіпсіздіктің халықаралық нормаларына сәйкес жобаланып, жасалған. Сіздің қауіпсіздігіңіз үшін жасалған мына сақтандырулармен мұқият танысып шығыңыз.

## Қауіпсіздікке қойылатын жалпы талаптар

- Машинаны пайдаланып болғаннан кейін оны **міндетті түрде** тоқ желісінен өшіріп, су құбыры шүмегін жабыңыз.
- Бұл бұйым тек қана үйде пайдалануға арналған.
- Кір жуғыш машинаны осы нұсқаулықта берілген нұсқауларды сақтайтын үлкендер ғана пайдалануы керек.
- Бұйымға ылғал қолдармен, жалаң аяқ немесе ылғал киіммен жанаспаңыз.
- Ашаны розеткадан шығару үшін қоректендіруші кабельді тартпаңыз: ашадан ұстаңыз.
- Машина жұмыс істеп тұрғанда жуғыш құралдарды бөлгішті ашпаңыз.
- Ағызатын суға тимеңіз, оның температурасы өте жоғары болуы мүмкін.
- Машина тоқтағаннан кейін оның есігі үш минуттан кейін ашылады. Бұл уақыт аралығында есік ашуға тырыспаңыз (сондай-ақ аспап жұмыс істеп тұрғанда!): бұл тосқауыл механизмін зақымдауы мүмкін.
- Қандай жағдайда да ақау пайда болғанда оны жөндеуге әрекет жасап, машинаның ішкі бөлігіне тиіспеңіз.
- Балалардың жұмыс істеп тұрған кір жуғыш машинаға жақындамауын қадағалаңыз.
- Кір жуу кезінде кір жуғыш машинаның есігі қызып кетуі мүмкін.
- Егер кір жуғыш машинаның орнын ауыстыру керек болса, оны екі-үш адам болып, барынша абайлап жасау керек. Ешқашан да машинаны жалғыз өзіңіз көтермеңіз – аспап өте ауыр.
- Кір жуғыш машинаға кір бұйымдарды салар алдында барабанның бос екеніне көз жеткізіп алыңыз.
- Кір жуғыш машина физикалық, сезімталдық немесе ақыл-ой қабілеті төмен (балаларды қоса алғанда) немесе өмірлік тәжірибесі немесе білімі жоқ адамдардың пайдалануына арналмаған, егер олар бақылауда болмаса немесе олардың қауіпсіздігіне жауап беретін адам аспапты пайдалану туралы нұсқаулық бермесе. Балалар кір жуғыш машинамен ойнамас үшін, қадағалауда болулары керек.

## Утильдеу

- Қаптама материалды утильдеу: қаптама материалдарды қайта пайдалану мақсатында жергілікті нормативтерді сақтаңыз.

- Электрондық және электрлік аспаптарды утильдеуге қатысты Еуропалық 2012/19/EU Директивасына сәйкес, электр аспаптары әдеттегі қалалық қалдықпен бірге тасталмауы керек. Қатардан шыққан аспаптар олар жасалған материалдарды оңтайландыру, қайта пайдалану және рекуперациялау үшін, сондай-ақ қоршаған орта мен денсаулық қауіпсіздігі үшін бөлек жиналуы қажет. Барлық аспаптарда көрсетілетін ортасынан сызылған қалдық жәшігі символы оларды жеке утильдеу керектігін еске салу болып табылады. Тұрмыстық электр аспаптарын дұрыс утильдеу туралы толық ақпарат алу үшін пайдаланушылар арнайы мемлекеттік ұйымға немесе дүкенге жүгіне алады.

## Сақтау және тасымалдау шарттары

- Буып түйілген кір жуғыш машина табиғи түрде желдетілетін, ылғалдығы 80 %-дан аспайтын жабық жайда сақталуы тиіс. Кір жуғыш машина ұзақ уақыт бойы қолданылмайтын болса және жылытылатын жайда сақталса, ішіндегі суды толығымен ағызу керек. Тасымалдамас бұрын кір жуғыш машинаның барабанына зақым келмеуі үшін, тасымалдау бұрандаларын машинадағы төлкелерге бекіту керек. Кір жуғыш машина бір орынға мықтап бекітіліп, кез келген жабық көлікпен тік қалыпта (жұмыс істеген кездегі қалпы) тасымалдануы тиіс. Тиеген және түсірген кезде кір жуғыш машинаға механикалық соққы тигізуге ТЫЙЫМ САЛЫНАДЫ.

# Техникалық қызмет көрсету және күтім жасау

KZ

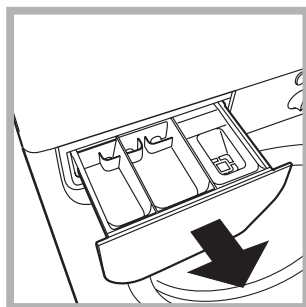
## Су мен электр қуатын өшіру

- Әрбір кір жуудан кейін су құбырының шүмегін жауып қойыңыз. Сонда кір жуғыш машинаның су құбыры жүйесінің тозу қарқындылығы азаяды және су тамшылау ықтималдығы болмайды.
- Машинаны жуар және техникалық қызмет көрсетер алдында ашасын розеткадан шығарыңыз.

## Кір жуғыш машинаға күтім жасау

Машинаның сыртқы және резеңке бөлшектерін жылы сабын сумен ылғалдандырылған жұмсақ матамен тазалаңыз. Еріткіштер немесе абразивті тазалау құралдарын пайдаланбаңыз.

## Жуғыш құралдарды бөлгішке күтім жасау



Жуғыш құралдарды бөлгішті мезгіл сайын жуып отырыңыз. Бөлгішті шамалы көтеріп, өзіңізге қарай тартып шығарыңыз да (сур. қара.), ағын судың астына жуыңыз. Бұл операция тұрақты жүргізіліп тұруы керек.

## Люкке және барабанға күтім жасау

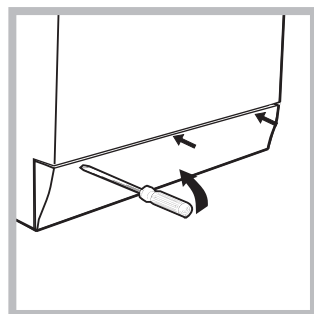
- Әрбір кір жуудан кейін барабанда жағымсыз иіс пен көгеру пайда болмас үшін машина есігін жартылай ашық қалдырыңыз.

## Насосқа күтім жасау

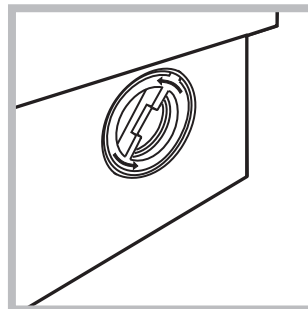
Кір жуғыш машинаның өздігінен тазаланатын типті су ағызушы насосы бар, ол тазалауды немесе техникалық қызмет көрсетуді талап етпейді. Дегенмен ұсақ заттар (тиындар, түймелер және басқа) насосқа кездейсоқ түсіп кетуі мүмкін.

! Кір жуу циклінің аяқталғанына көз жеткізіңіз, содан кейін аспапты тоқ желісінен өшіріңіз.

«Ұстағышқа» қол жеткізу үшін:



1. Кір жуғыш машинаның алдыңғы панелін бұрағыштың көмегімен ашыңыз (сур. қара.);



2. Сүзгінің қақпағын сағат тіліне қарама-қарсы бұрай отырып, шығарып алыңыз (сур. қара.): насостан шамалы су ағуы мүмкін – бұл қалыпты құбылыс;

3. Сүзгіні ішінен мұқият тазалаңыз;
4. Қақпағын қайтара бұрап жабыңыз;
5. Алдыңғы панельді орнына қойыңыз, барлық ілмектерінің сәйкес тесіктерге кіргеніне алдын ала көз жеткізіп алыңыз.

## Су құйғыш шлангіні тексеру

Шлангіні кем дегенде жылына бір рет тексеріп отырыңыз. Кез келген су тамшылау немесе ақау белгілері пайда болған жағдайда, шлангіні тез арада ауыстырыңыз. Машина жұмыс істеп тұрған кезде су қысымымен тұрған ақаулы шланг кенеттен жарылып кетуі мүмкін.

! Бұрын пайдалануда болған шлангілерді ешқашан пайдаланбаңыз.

Кір жуу нәтижесі қанағаттандырмаған немесе ақау пайда болған жағдайларда, Авторландырылған қызмет көрсету орталығына жүгінбес бұрын («Сервистік қызмет көрсету»-ді қара.) осы бөлімді оқып алыңыз. Көптеген жағдайларда туындаған проблемаларды өзіңіз шеше аласыз.

## Табылған ақау:

Кір жуғыш машина іске қосылмайды.

Кір жуу циклі іске қосылмайды.

Кір жуғыш машина су құймайды (кір жуудың бірінші фазасының индикаторы жиі жанып-өшеді).

Кір жуғыш машина суды үздіксіз құйып-төгеді.

Кір жуғыш машина суды ағызу мен сығуды орындамайды.

Сыққан кезде қатты дірілдейді.

Кір жуғыш машинадан су ағады.

Қосымша функциялар индикаторлары мен қосу / пауза индикаторы және «ағымдағы фаза» индикаторларының бірі және ЛЮК ТОСҚАУЫЛДА ТҰР индикаторы жанып тұр.

Шектен тыс көбіктену.

## Ықтимал себептері / Жою тәсілдері:

- Аша розеткаға қосылмаған немесе нашар қосылған, түйісумен қамтамасыз етпейді.
- Үйде электр қуаты жоқ.

- Машинаның есігі нашар жабылған.
- ҚОСУ / ӨШІРУ батырмасы басылған жоқ.
- ҚОСУ / ПАУЗА батырмасы басылмаған.
- Су беру шүмегі жабық.
- Циклді кейінге қалдыру программасы қосылған.

- Су құйғыш шланг шүмекке қосылмаған.
- Шланг қысылып қалған.
- Су беру шүмегі жабық.
- Үйде су жоқ.
- Су құбырындағы қысым төмен.
- ҚОСУ / ПАУЗА батырмасы басылмаған.

- Су ағызу шлангі еденнен 65 см төмен немесе 100 см жоғары орналасқан («Орнату»-ды қара.).
  - Су ағызу шлангінің ұшы суға батып тұр («Орнату»-ды қара.).
  - Қабырғалық су ағызудың су ағызу құбыры жоқ.
- Егер осы тексерулерден кейін де машина жұмыс істемейтін болса, су құбырын жауып, кір жуғыш машинаны өшіріп, Сервистік қызмет көрсету орталығына жүгіну керек. Егер су ағызу шлангі канализацияға қосылған болса, онда еісіңізде болсын – жоғарғы қабаттарда «сифон әсері» пайда болуы ықтимал – машина бір мезгілде суды құйып, төгеді. Мұндай әсерді болдырмас үшін арнайы клапан орнатылады (антисифон).

- Таңдалып алынған программада суды ағызу қарастырылмаған – кейбір программалар үшін суды ағызуды қолмен қосу керек.
- Су ағызу шлангі қысылып қалған немесе бітелген.
- Канализация бітелген.

- Кір жуғыш машинаны орнату кезінде барабан тосқауылдан дұрыс шешілмеген («Орнату»-ды қара.).
- Кір жуғыш машина тегіс тұрған жоқ («Орнату»-ды қара.).
- Машина мен жиһаз/қабырға арасындағы саңылау жеткілікті емес («Орнату»-ды қара.).

- Су құятын шланг нашар бекітілген («Орнату»-ды қара.).
- Жуғыш құралдарды бөлгіш жуғыш құралдардың қалдықтарына толып қалған (бөлгішті тазалау туралы «Техникалық қызмет көрсету және күтім»-ді қара.).
- Су ағызу шлангі нашар бекітілген («Орнату»-ды қара.).

- Машинаны өшіріп, штепсель ашасын электр розеткасынан шығарыңыз, 1 минуттай күтіп, машинаны қайта қосыңыз. Егер ақау жойылмаса, Авторландырылған қызмет көрсету орталығына хабарласыңыз.

- Фронталды жүктелетін автомат кір жуғыш машиналарға сәйкес келмейтін жуғыш құрал пайдаланылған.
- Кір жуғыш құрал артық салынған.

## Авторландырылған қызмет көрсету орталығына жүгінбес бұрын:

- Ақауды өз бетіңізбен жоя алмайтындығыңызға көз жеткізіңіз («Ақауларды іздеу және оларды жою тәсілдері» қара.);
- Машинаның дұрыс жұмыс істеп тұрғандығына көз жеткізу үшін программаны қайтара қосыңыз;
- Керісінше жағдайда, кепілдік құжатында көрсетілген телефон арқылы Авторландырылған қызмет көрсету орталығына хабарласыңыз.

! Авторландырылмаған қызмет көрсету орталықтарына ешқашан жүгінбеңіз.

## Авторландырылған қызмет көрсету орталығына хабарласу кезінде мынаны хабарлаңыз:

- ақаудың түрі;
- бұйымның моделі (Мод.);
- техникалық құжаттың номері (сериялық №).

Сериялық номері мен моделі кір жуғыш машинаның артқы панелінде және люк алдында орналасқан ақпараттық табличкада көрсетіледі.