

WHBS 63 F LE X

12NC: 859991549980

EAN-kod: 8003437233128

Whirlpool

SENSING THE DIFFERENCE



Whirlpool väggmonterad köksfläkt - WHBS 63 F LE X

Denna väggmonterade köksfläkt från Whirlpool är utrustad med: tvättbart fettfilter i aluminium som kan diskas i diskmaskin. LED-lampor som ger en utmärkt belysning. En fantastiskt effektiv spisfläkt som ger en fräsch matlagingsmiljö. Mindre än 60 cm bred. Ny design som garanterar extra tyst funktion.

LED belysning

Ökad energi- och kostnadseffektivitet.

Belysningssystemet med LED-lampor varar 10 gånger längre än traditionella glödlampor och använder 90% mindre energi.

Elektronisk kontrollpanel

Enkel kontroll. Den här Whirlpool-fläkten har ett intuitivt, elektroniskt användargränssnitt som ger dig enkel kontroll och tydlig feedback.

Kolfilter ingår

Njut av att alltid ha frisk luft i ditt kök. Den här Whirlpool-fläkten är utrustad med ett renande luftfilter med aktivt kol som effektivt hjälper att hålla luften i köket ren från matos och fett.

Booster

Odörfri matlagning. Den här Whirlpool-fläkten har ett effektivt Boosterläge, för extra kraftfull uppsugning.

Vägghängande fläktkåpa

Väggmonterad installation. Den här väggmonterade fläktkåpan är mycket enkel att installera.

Enastående energieffektivitet

Idealisk funktion, enastående besparingar. Whirlpool-fläktar är utformade för att ge exceptionella resultat samtidigt som de sänker energikostnaden.

Flexibel installation

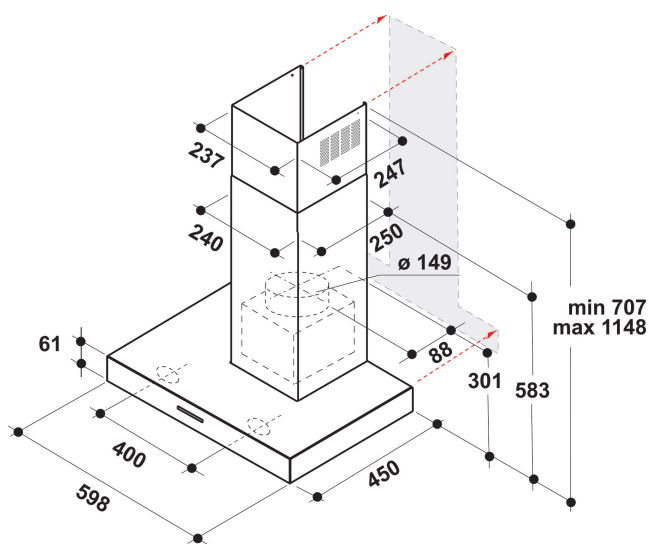
Flexibla installeringsalternativ. Njut av full frihet när du designar ditt kök. Den här Whirlpool-fläkten kan antingen kopplas till en imkanal och användas med frånluftsdrift eller återcirkulera luften i rummet (med kolfilter).

2 lampor

Perfekt belysning. Den här Whirlpool-fläkten är utrustad med två integrerade lampor som ger en god belysning så att du alltid kan se bra när du lagar mat.

Energiklass B

Energieffektiv. Whirlpool-modell i energiklass B.



- Maximal ljudnivå: 69 dB(A) re 1 pW
- Ljudnivå (min. - max.): 53-69 dB(A) re 1 pW
- Kapacitet (min - max): 285 - 610 + booster 720 m³/h
- Max. kapacitet (frånluft): 610 m³/tim
- Energiklass B
- Utsugs- / Omcirkuleringshastighet %Z_REQ_MAX_OUT_EXTRACTION% / 330 m³/h
- 1 hastighetslägen
- Odour Filter
- 2 LED, 5 W lampor
- 1 x 250 W motor
- Elektronisk Buttons
- 2 Tvättbart aluminium filter
- Fettfiltrering, effektivitetsklass: C
- Belysning, effektivitetsklass: : A
- Flödesdynamisk effektivitetsklass: B
- Funktionsläge: Luftutsug, omcirkulerad luft

WHBS 63 F LE X

12NC: 859991549980

EAN-kod: 8003437233128

Whirlpool

SENSING THE DIFFERENCE

PRODUKTEGENSKAPER

Produktgrupp	Fläktkåpa
Färg produkt	Rostfri
Material	Rostfritt stål
Färg skorsten	Rostfri
Material skorsten	Rostfritt stål
Typ av fläkt	Wall-mounted
Installationstyp	Väggmonterad
Typ av reglage	Elektronisk
Typ av kontrollinställning och signalenheter	-
Utbytbar frontpanel	N/A
Motorns placering	Motor i fläktens skorsten
Funktioner	Både evakuering & kolfilter
Anslutningseffekt	255
Ström	1,1
Spänning	220-240
Frekvens	50
Nätkabelns längd	150
Elkontakt	Schuko
Chimney height (mm)	-
Höjd utan skorsten	40
Höjd	1150
Bredd	598
Djup	450
Min inbyggnadshöjd i nisch	0
Min inbyggnadsbredd i nisch	0
Inbyggnadsdjup i nisch	0
Nettovikt	15.6

TEKNISKA DATA

Typ av reglage	Buttons
Typ av automatisk kontroll	-
Antal motorer	1
Motorernas totala effekt	250
Antal hastighetsinställningar	1
Boost presence	Ja
Max. luftflöde	713
Luftflöde, intensivläge	713
Max. luftflöde, återcirkulation	330
Luftflöde, intensivläge, återcirkulation	330
Manövrering belysning	På/Av
Antal lampor	2
Lamp typer som används	LED
Lampornas totala effekt	5
Stosdimension, diam. mm	150
Kallrasskydd	Saknas
Fettfilter, material	Tvättbart aluminium
Typ av kolfilter	Ja

ENERGI & PRESTANDA

Ljudeffekt vid lägsta hastighet (2010/30/EU)	53
Ljudeffekt vid högsta hastighet (2010/30/EU)	69
Akustiskt buller i booster-läge	0

