

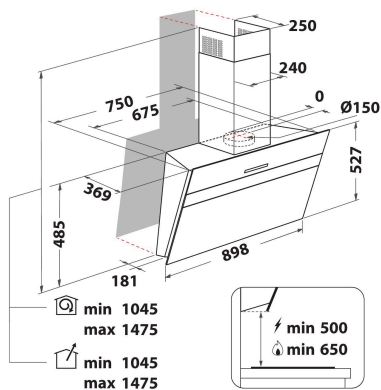
# WHVS 90F LT C K

12NC: 859991539600

EAN-koodi: 8003437230745

Whirlpool

SENSING THE DIFFERENCE



## TUOTTEEN AVAINTIEDOT

Tuoteryhmä	Liesituuletin
Rungon väri	Musta
Rungon materiaali	Lasi
Hormin väri	Musta
Hormin materiaali	Alumiini
Tyypiluokitus	Manuaalinen
Asennuksen tyyppi	Seinään asennettava
Ohjauksen tyyppi	Elektroninen
Ohjaus- ja signaalilaitteiden tyyppi	-
Kalustelevyn vaihtoehdot	Ei tietoa
Moottorin sijainti	Tuulettimen runkoon yhdistetty tuuletinmoottori
Käyttötila	Muunneltava
Litännän arvo	167
Virta	0,7
Jännite	220-240
Taajuus	50/60
Virtajohdon pituus	150
Pistokkeen tyyppi	Schuko
Chimney height (mm)	560
Tuotteen korkeus, ilman hormia	504
Tuotteen korkeus	1050
Tuotteen leveys	898
Tuotteen syvyys	37
Asennustilan minimikorkeus	0
Asennustilan minimileveys	0
Asennustilan syvyys	0
Nettopaino	33

## TEKNISET TIEDOT

Manuaalisen ohjauksen tyyppi	Touch control
Automaattisen ohjauksen tyyppi	-
Moottorien lukumäärä	1
Moottorien kokonaisteho	160
Nopeusasetusten lukumäärä	Kyllä
Boost presence	Kyllä
Poistoilman maksimivirtaus	801
Poistoilman virtaus intensiiviteholla	801
Huoneilmaan palautuvan ilman maksimivirtaus	537
Ilmavirtaus intensiiviteholla, huonetilaan palauttavana	537
Valon ohjaustapa	Jatkuva
Valojen lukumäärä	1
Käytettävien lamppujen tyyppi	Strip LED
Valojen kokonaisteho	7
Ilma-aukon halkaisija	150
Ilmavirtauksen takaikuläppä	Ei
Rasvasuodattimen materiaali	Pestävä alumiininen
Hajusuodatin	On

## ENERGIATIEDOT

Ääniteho vähimmäisnopeudella (2010/30/EU)	40
Ääniteho enimmäisnopeudella (2010/30/EU)	55
Melutaso intensiiviteholla	0