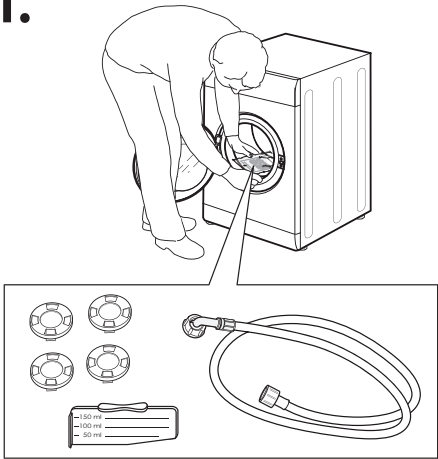
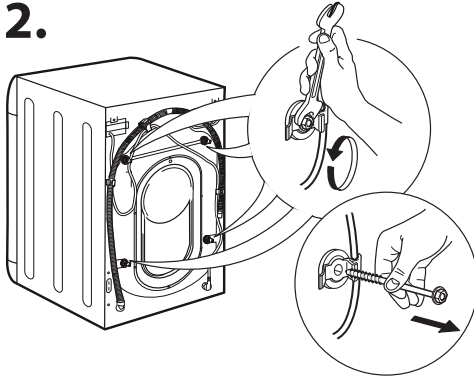


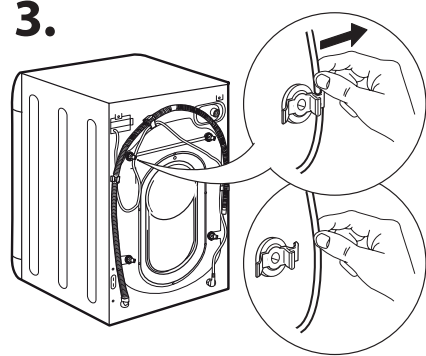
1.



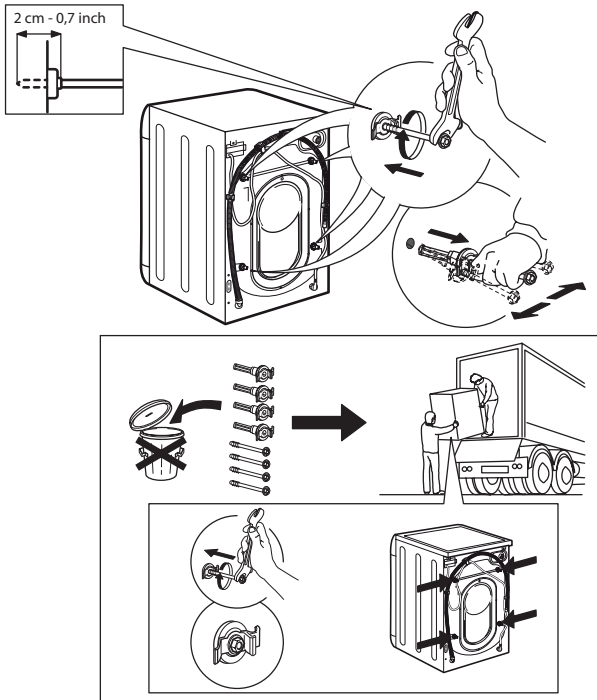
2.



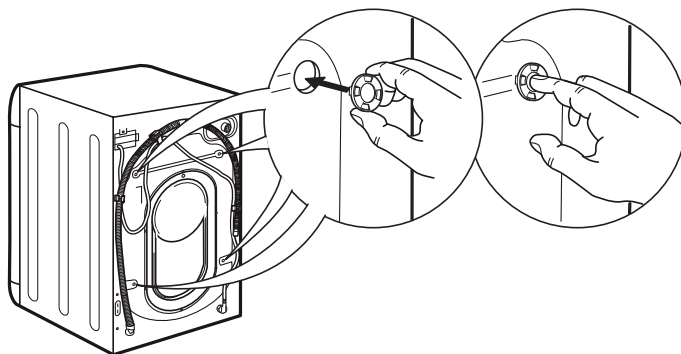
3.



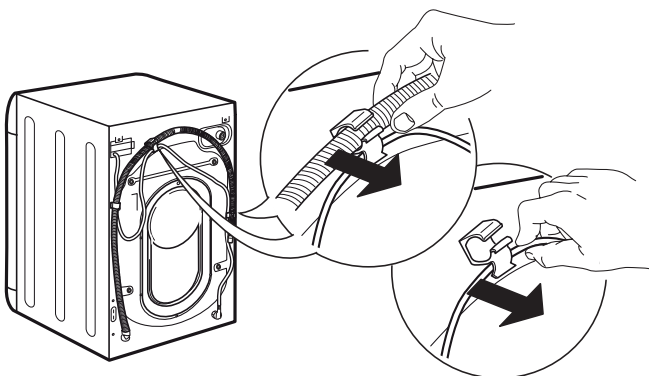
4.



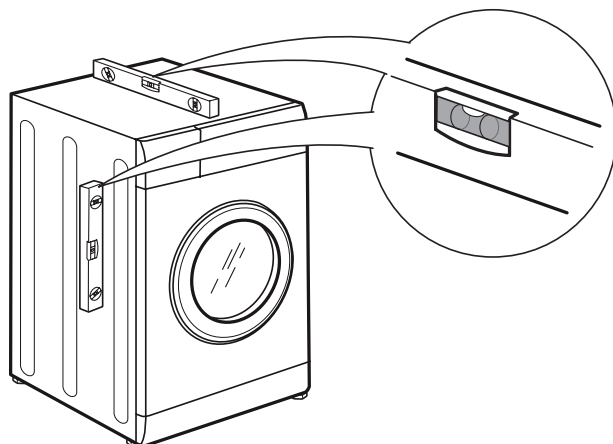
5.



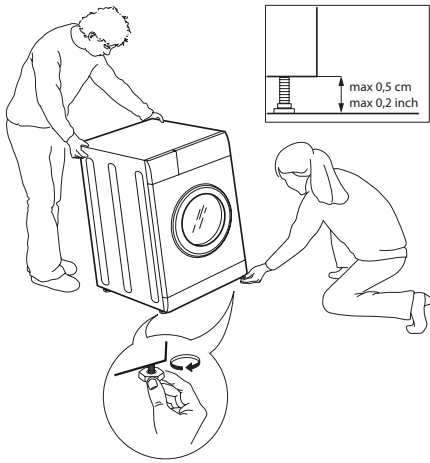
6.



7.



8.



9.



10.



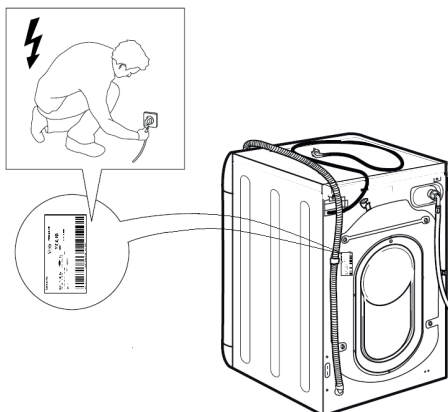
11.



12.



13.



14.



Lees voordat u het apparaat gaat gebruiken deze veiligheidsinstructies. Houd ze binnen handbereik voor toekomstige raadpleging.

Deze instructies en het apparaat zelf zijn voorzien van belangrijke veiligheidsaanwijzingen, die te allen tijde moeten worden opgevolgd. De fabrikant kan niet aansprakelijk gesteld worden voor schade die het gevolg is van het niet opvolgen van deze veiligheidsinstructies, oneigenlijk gebruik van het apparaat of een foute instelling van de regelknoppen.

⚠ Kleine kinderen (0-3 jaar) moeten uit de buurt van het apparaat gehouden worden. Jonge kinderen (3-8 jaar) moeten uit de buurt van het apparaat gehouden worden, tenzij ze constant onder toezicht staan. Kinderen vanaf 8 jaar en personen met verminderde fysieke, sensorische of mentale vermogens of gebrek aan ervaring en kennis, mogen dit apparaat gebruiken indien ze onder toezicht staan of instructies hebben ontvangen over veilig gebruik en de mogelijke gevaren ervan begrijpen. Kinderen mogen niet met het apparaat spelen. Reiniging en gebruikersonderhoud mogen niet door kinderen zonder toezicht worden uitgevoerd.

Open de deur nooit met kracht en ga er niet op staan.

TOEGESTAAN GEBRUIK

⚠ VOORZICHTIG: Het apparaat is niet geschikt voor inwerkingstelling met een externe schakelinrichting zoals een timer of een afzonderlijk systeem met afstandsbediening.

⚠ Dit apparaat is bedoeld voor gebruik in huishoudelijke en gelijkaardige toepassingen zoals: personeelskeukens in winkels, kantoren en overige werkomgevingen; in landbouwbedrijven; klanten in hotels, motels en andere residentiële omgevingen.

⚠ Laad de machine niet boven de maximale capaciteit (kg droge kleding) aangegeven in de programmatafel.

⚠ Dit apparaat is niet voor professioneel gebruik bestemd. Gebruik het apparaat niet buitenshuis.

⚠ Gebruik geen oplosmiddelen (bijv. terpentijn, benzeen), geen wasmiddelen die oplosmiddelen bevatten, schuurpoeder, glas of schoonmaakmiddelen voor algemeen gebruik en brandbare vloeistoffen; Was geen stoffen in de wasmachine die behandeld zijn met oplosmiddelen of ontvlambare vloeistoffen.

⚠ Geen ongewassen kledingstukken drogen.

⚠ Kleding die bevuild is met stoffen zoals kookolie, aceton, alcohol, benzine, kerosine, vlekkenverwijderaar,

terpentine, was en stoffen om was te verwijderen moet met een grotere hoeveelheid wasmiddel in warm water gewassen worden alvorens de kleding in de wasdroger te drogen.

⚠ Voorwerpen zoals schuimrubber, douchemutsen, waterdichte stoffen, artikelen met een rubberen kant en kleding of kussens die onderdelen van schuimrubber bevatten mogen niet in de wasdroger gedroogd worden.

⚠ Wasverzachter en gelijksoortige producten moeten overeenkomstig de instructies van de fabrikant gebruikt worden.

⚠ Het laatste deel van een droogcyclus wordt uitgevoerd zonder warmte (koelcyclus) om te zorgen dat de artikelen niet beschadigd worden.

⚠ Stop de wasdroger nooit voordat het droogprogramma beëindigd is. In dit geval snel al het wasgoed uit de droger halen en het wasgoed ophangen om het snel te laten drogen.

⚠ De glazen ruit wordt warm gedurende het drogen.

⚠ Droog geen wasgoed dat met ontvlambare oplosmiddelen is gewassen (b.v. trieline).

⚠ Droog geen schuimrubber of elastomeren of kledingstukken met rubberen opschriften e.d.

⚠ Controleer dat gedurende het drogen de waterkraan open is.

⚠ Verwijder alle voorwerpen, zoals aanstekers en lucifers, uit de zakken.

INSTALLATIE

⚠ Het apparaat moet verplaatst en geïnstalleerd worden door twee of meer personen - risico voor verwondingen. Gebruik beschermende handschoenen om uit te pakken en te installeren - risico voor snijwonden.

Als u een droger bovenop uw wasmachine wilt plaatsen, neem dan eerst contact op met de Consumentenservice of met uw speciaalzaak om te verifiëren of dit mogelijk is. Dit is alleen toegestaan als de droger door middel van een daarvoor bestemde stapelset op de wasmachine wordt bevestigd; deze set is verkrijgbaar bij de Consumentenservice of uw speciaalzaak.

⚠ Verplaats het apparaat zonder dit aan het bovenblad of bovenste deksel op te tillen.

⚠ Laat de installatie, m.i.v. de aansluiting op het waternet (indien van toepassing) en de elektrische aansluitingen en reparaties door een gekwalificeerd technicus verrichten. Repareer of vervang geen enkel onderdeel van het apparaat, behalve als dit expliciet aangegeven wordt in het gebruikshandleiding. Hou kinderen uit de buurt van de installatieplaats. Controleer na het uitpakken

van het apparaat of deze tijdens het transport geen beschadigingen heeft opgelopen. Neem in geval van problemen contact op met uw leverancier of de dichtstbijzijnde Consumentenservice. Na de installatie moet het verpakkingsmateriaal (plastic, piepschuim enz.) buiten het bereik van kinderen bewaard worden - risico voor verstikking. Het apparaat moet worden losgekoppeld van het elektriciteitsnet voordat u installatiewerkzaamheden uitvoert - risico voor elektrocutie. Tijdens de installatie dient u ervoor te zorgen dat het apparaat de voedingskabel niet beschadigt - risico voor brand of elektrocutie. Het apparaat alleen activeren als de installatie is voltooid.

⚠ Uw apparaat niet installeren daar waar het kan worden blootgesteld aan extreme omstandigheden, zoals: slechte ventilatie, temperatuur beneden 5 °C of boven 35 °C.

⚠ Controleer bij de installatie van het apparaat of de vier pootjes stevig op de vloer rusten, stel ze naar wens af en controleer of het apparaat exact horizontaal staat en gebruik hiervoor een waterpas.

⚠ Als het apparaat geïnstalleerd wordt op hout of een "vlottende" vloer (sommige parketten en laminaat), bevestig een plaat van 60 x 60 x 3 cm (minstens) multiplex aan de vloer en plaats daar het apparaat op.

⚠ Sluit de waterslangen op de waterleiding volgens de voorschriften van uw lokale watermaatschappij.

⚠ Alleen voor modellen met enkel koudwatertoevoer: Niet op de warmwatervoorziening aansluiten.

⚠ Voor modellen met warmwatertoevoer: de temperatuur van de warmwatertoevoer mag niet hoger zijn dan 60°C.

⚠ De wasmachine is uitgerust met transportschroeven, om mogelijke interne schade tijdens het vervoer te voorkomen. Voordat u de wasmachine in gebruik neemt, moeten de transportschroeven verwijderd worden. Dek de openingen af met de 4 bijgesloten plastic doppen.

⚠ Na het installeren van het apparaat een paar uur wachten met starten, om het te laten acclimatiseren aan de omgevingsomstandigheden van de ruimte.

⚠ Zorg ervoor dat de ventilatieopeningen in de onderkant van de wasmachine (indien aanwezig op uw model) niet worden geblokkeerd door tapijt of ander materiaal.

⚠ Gebruik alleen nieuwe slangen om het apparaat aan te sluiten op de watertoevoer. Oude slangen dienen niet opnieuw gebruikt te worden.

⚠ De watertoevoerdruk moet tussen het 0,1-1 MPa bereik vallen.

ELEKTRISCHE WAARSCHUWINGEN

⚠ Het moet mogelijk zijn het apparaat van het elektriciteitsnet af te koppelen door de stekker uit het stopcontact te halen of via een meerpolige netschakelaar die bovenstrooms van het stopcontact is geplaatst conform de bedradingsvoorschriften en het apparaat dient geaard te zijn conform de nationale veiligheidsnormen voor elektriciteit.

⚠ Gebruik geen verlengsnoeren, meervoudige stopcontacten of adapters. Na de installatie mogen de elektrische onderdelen niet meer toegankelijk zijn voor de gebruiker. Gebruik het apparaat niet wanneer u natte voeten hebt of blootsvoets bent. Gebruik het apparaat niet als de stroomkabel of de stekker beschadigd is, als het apparaat niet goed werkt of als het beschadigd of gevallen is.

⚠ Als de voedingskabel beschadigd is, moet het door de fabrikant, zijn technicus of een gelijkaardig gekwalificeerd persoon vervangen worden door een identieke kabel, om gevaarlijke situaties en risico van elektrocutie te voorkomen.

REINIGING EN ONDERHOUD

⚠ WAARSCHUWING: Het apparaat moet worden losgekoppeld van het elektriciteitsnet voordat u installatiewerkzaamheden uitvoert; gebruik geen stoomreinigers - gevaar voor elektrocutie.

VERWERKING VAN DE VERPAKKING

De verpakking kan volledig gerecycled worden, zoals door het recyclingsymbool wordt aangegeven.

De diverse onderdelen van de verpakking mogen daarom niet bij het gewone huisvuil worden weggegooid, maar moeten worden afgevoerd volgens de plaatselijke voorschriften.

AFDANKEN VAN HUISHOUDELIJKE APPARATUUR

Dit product is vervaardigd van recyclebaar of herbruikbaar materiaal. Dank het apparaat af in overeenstemming met plaatselijke milieuvoorschriften voor afvalverwerking. Voor meer informatie over behandeling, terugwinning en recycling van huishoudelijke apparaten kunt u contact opnemen met uw plaatselijke instantie, de vuilnisophaaldienst of de winkel waar u dit apparaat hebt gekocht. Dit apparaat is voorzien van het merkteken volgens de Europese Richtlijn 2012/19/EU inzake Afdankte elektrische en elektronische apparaten (AEEA).

Door ervoor te zorgen dat dit product correct wordt afgedankt, helpt u schadelijke gevolgen voor het milieu en de gezondheid te voorkomen.

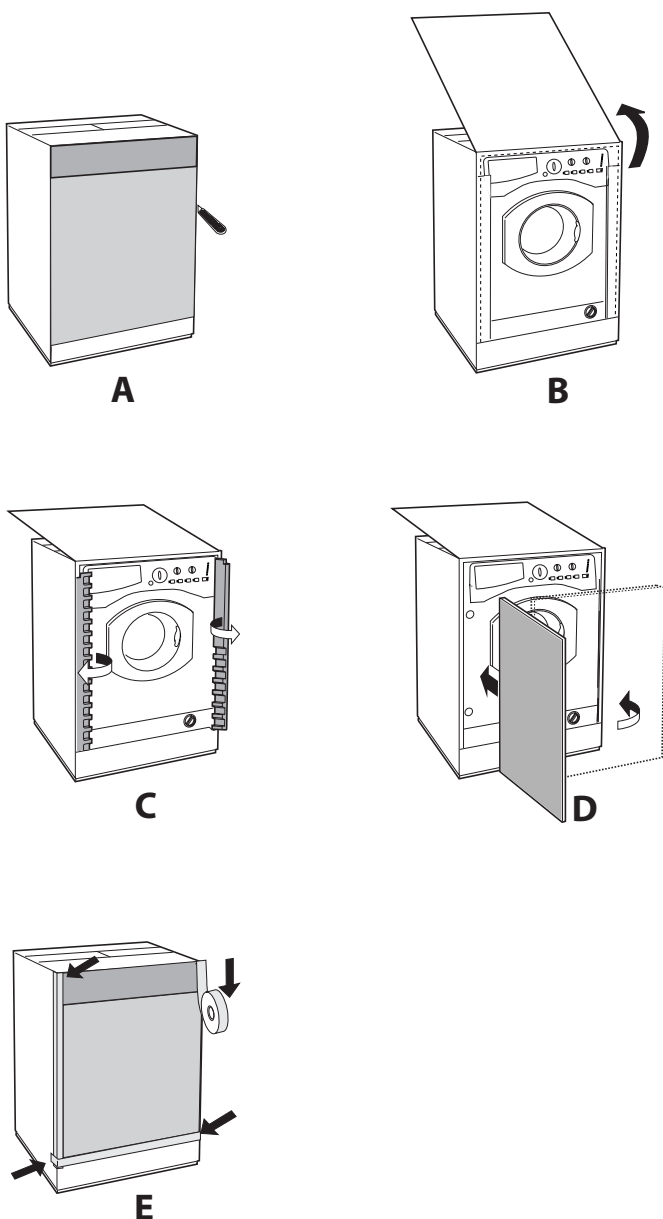
Het symbool  op het product of op de begeleidende documentatie geeft aan dat dit apparaat niet als huishoudelijk afval behandeld mag worden, maar dat het ingeleverd moet worden bij een speciaal inzamelingscentrum voor de recycling van elektrische en elektronische apparatuur.



Instructies voor de installateur

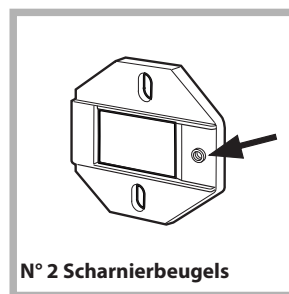
Het aanbrengen van het houten paneel op de deur en het plaatsen van de machine tussen de kastjes:

Als de machine na het aanbrengen van het houten paneel nog verzonden moet worden raden wij aan hem in zijn originele verpakking te laten. De verpakking is voor dit doel zodanig gemaakt dat het houten paneel aangebracht kan worden zonder dat de machine helemaal moet worden uitgepakt (zie onderstaande afbeeldingen). Het houten paneel dat de voorkant bedekt mag niet dunner zijn dan **13 mm** en kan zowel rechts als links van scharnieren worden voorzien. Voor praktische redenen raden wij aan dezelfde kant voor het openen aan te houden als de deur zelf, met de scharnieren aan de linkerkant.

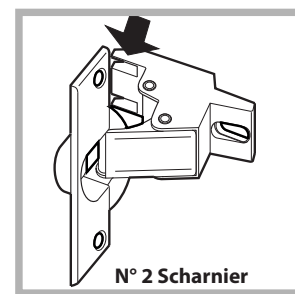


Onderdelen voor het monteren van de deur

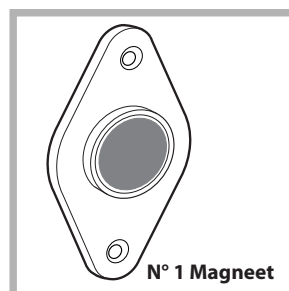
(Afb. 1-2-3-4-5).



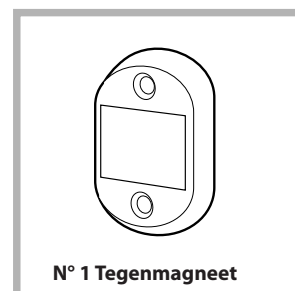
Afb. 1



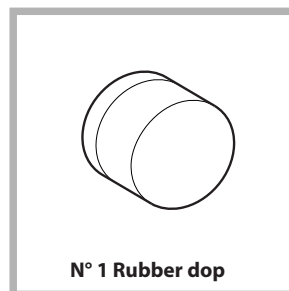
Afb. 2



Afb. 3



Afb. 4



Afb. 5



Afb. 4/B

- 6 zelfdragende schroeven $l = 13 \text{ mm}$ "type **A**".
- 2 metrische platkopschroeven $l = 25 \text{ mm}$ "type **B**"; voor het bevestigen van de tegenmagneet aan het kastje.
- 4 metrische schroeven $l = 15 \text{ mm}$ "type **C**"; voor het monteren van de scharnierbeugels aan het kastje.
- 4 metrische schroeven $l = 7 \text{ mm}$ "type **D**"; voor het monteren van de scharnieren aan de beugels.

Het monteren van de onderdelen op de voorkant van de machine.

- Monteer de scharniersteunen op het frontpaneel door het gat te positioneren waar de pijl in *fig. 1* heen wijst, naar de binnenkant van het front, zet er een afstandstuk in (Afb. 4/B), gebruik schroeven type **C**.
- Monteer een magneet aan de andere kant, aan de bovenkant, zet er twee afstandstukken (Afb. 4/B) tussen, gebruik de twee schroeven type **B**.

Gebruik van het boorpatroon.

- Voor het tekenen van de posities van de gaten op de linkerkant van het paneel, legt u het gatenpatroon tegen de linkerbovenkant van het paneel, lettend op de lijnen die aan de uiteinden zijn getekend.

- Voor het tekenen van de posities van de gaten op de rechterkant van het paneel, legt u het gatenpatroon tegen de rechterbovenkant van het paneel.

- Boor met een punt van de juiste afmetingen de vier gaten voor de twee scharnieren, de rubber dop en de magneet.

Het monteren van de onderdelen op het houten paneel.

- Breng de scharnieren aan (het bewegende deel van het scharnier moet zich naar de buitenkant van het paneel bevinden) en bevestig het met 4 schroeven van het type A.

- Breng de magneet in zijn behuizing aan, bovenaan aan de andere kant van de scharnieren en bevestig hem met twee schroeven van het type B.

- Breng de rubber dop aan in zijn behuizing onderaan. Het paneel is nu klaar om gemonteerd te worden op de machine.

Het monteren van het paneel op de machine.

Steek de scharnierbout, aangegeven door de pijl in *afb. 2*, in de scharnierbeugel; druk het paneel tegen de voorkant van de machine en bevestig de twee scharnieren met de twee schroeven van het type D.

Bevestigen van de plint-geleider.

Se la macchina è installata ad una estremità della cucina componibile montare una o entrambe le guide zoccolo come indicato in *fig. 8*, regolandone la profondità in funzione della posizione dello zoccolo e se necessario fissarlo alle stesse (*fig. 9*). Per montare la guida zoccolo agire come segue (*fig. 8*):

Fissare la squadretta P con la vite R, infilare la guida zoccolo Q nell'apposita asola e una volta posizionata nel punto desiderato bloccarla alla squadretta P con la vite R.

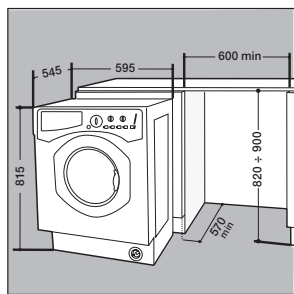
Het plaatsen van de machine tussen de kastjes.

- Duw de machine in de behuizing zodat hij gelijk komt te staan met de andere meubels (*afb. 6*).

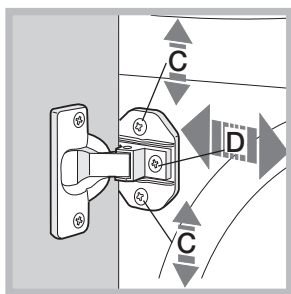
- Draai de stelschroeven voor het op de gewenste hoogte brengen van de machine.

- Voor het horizontaal en vertikaal regelen van het houten paneel draait u de schroeven C en D zoals aangegeven in *afb. 7*.

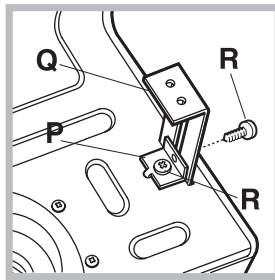
Belangrijk: sluit de onderkant van de voorkant met de plint aansluitend aan de vloer.



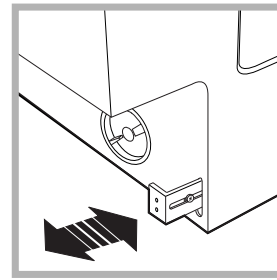
Afb. 6



Afb. 7



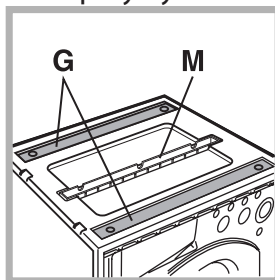
Afb. 8



Afb. 9

Bijgeleverde accessoires voor het afstellen van de hoogte.

In de polystyreen deksel vindt u (*afb. 10*):



2 dwarslatten (G); 1 lijst (M) In de doos bevinden zich: 4 extra stelvoeten (H), 4 schroeven (I), 4 moeren (L), 4 plint-geleiders (Q)

Afb. 10

Regelen van de hoogte.

De machine kan in hoogte afgesteld worden (van 815 mm tot 835 mm) door aan de 4 stelvoeten te draaien.

Als u een hoogte wenst die hoger is dan hierboven vermeld, tot aan 870 mm, moet u de volgende accessoires gebruiken:

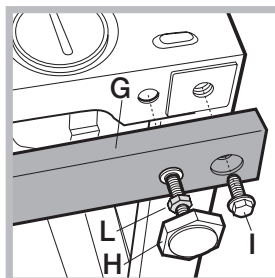
de 2 dwarslatten (G); de 4 stelvoeten (H); de 4 schroeven (I) de 4 moeren (L), en vervolgens als volgt te werk gaan (*afb. 11*):

verwijder de 4 originele stelvoeten, plaats een dwarslat G aan de voorkant van de machine, bevestig hem met de schroeven I (schroef ze in de gaten waar de originele stelvoeten gemonteerd waren) en plaats dan de nieuwe stelvoeten H.

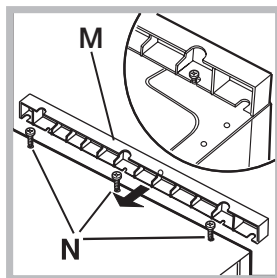
Herhaal deze handeling aan de achterkant van de machine. Nu kan de machine door het afstellen van de stelvoeten H verlaagd of verhoogd worden van 835 mm tot 870 mm. Als u de gewenste hoogte heeft bereikt schroeft u de moeren L tegen de dwarslat G aan.

Voor het afstellen van de machine tot op een hoogte van 870 mm tot 900 mm moet u de lijst M monteren tot aan de gewenste hoogte.

Voor het aanbrengen van de lijst gaat u als volgt te werk: Schroef de drie schroeven N los die zich aan de voorkant van de aanrecht afdekplaat bevinden, plaats de lijst M zoals aangegeven in *afb. 12* en schroef de schroeven N vast.



Afb. 11



Afb. 12
