

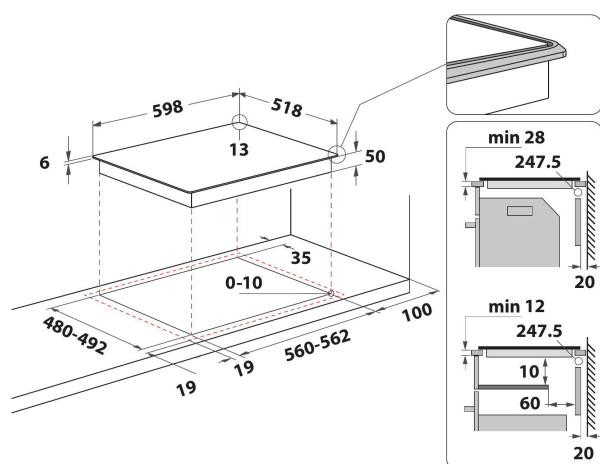
WL B5860 AL

12NC: 859991572080

Code EAN: 8003437238130

Whirlpool

SENSING THE DIFFERENCE



- Economisez jusqu'à 30% d'énergie et de temps avec la technologie 6TH SENSE
- 4 zones à induction
- Installation facile
- FlexiCook, la flexibilité de cuisiner simultanément avec une à trois récipients de toutes tailles
- Détection automatique de la poêle
- Indicateurs de chaleur résiduelle
- Sécurité enfant: Verrouillage du bandeau de commande
- Maintien au chaud
- Bouton On/Off
- Mijoter
- Faire fondre
- Minuterie
- Commande Direct Access avec boutons sensitifs
- Remplacement facile
- Table de cuisson en verre Noir

Plaque induction Whirlpool - WL B5860 AL

4 feux à induction. technologie zone FlexiCook permettant de combiner plusieurs brûleurs en une zone de cuisson unique pour des récipients particulièrement encombrants. Cette plaque à induction Whirlpool présente les caractéristiques suivantes : Une technologie toute en élégance qui chauffe la poêle, pas la plaque, ce qui limite la déperdition énergétique et permet une cuisson parfaite. Alimentation électrique.



Technologie induction

Mode de cuisson le plus économe et le moins énergivore. Sa puissance exceptionnelle permet de cuire des aliments plus rapidement grâce à son champ magnétique. Avec un rendement de 90 % il permet de porter à ébullition 2 litres d'eau en 4 min versus 9 en gaz.



FlexiCook

Flexibilité et précision. Une zone de cuisson qui s'adapte au mouvement et à la position des récipients. Un grand foyer de 40 à 24 cm.



Gestion de la puissance

Efficacité énergétique exceptionnelle. Vous pouvez régler le niveau de puissance sans risquer de dépasser la charge maximale supportée par votre compteur électrique.



Programmation automatique

Réglages de puissance automatiques. Sélectionnez la fonction cuisson sur votre écran tactile et votre plaque de cuisson régler automatiquement le niveau de puissance adéquat.



Faire fondre

Un accès direct à une fonction de cuisson automatique. Idéal pour faire fondre du chocolat ou du beurre, ou pour réaliser des sauces légères et délicates.



Maintien au chaud

Un accès direct à une fonction de cuisson automatique pour maintenir au chaud vos plats.



Commandes frontales

Les boutons de commande, de saisie facile, sont situés sur un panneau de commande frontal très pratique.



Booster

Portez vos préparations à ébullition en un rien de temps.



Booster 3Kw

Des résultats parfaits, plus vite. Cette plaque de cuisson Whirlpool est équipée d'un booster 3 kw pour une cuisson plus efficace et des résultats parfaits.

WL B5860 AL

12NC: 859991572080

Code EAN: 8003437238130

Whirlpool

SENSING THE DIFFERENCE

CARACTERISTIQUES PRINCIPALES

| | |
|---|------------------|
| Groupe de produit | Table de cuisson |
| Type de construction | Encastrable |
| Type de commande | Electronique |
| Types de dispositifs de réglage et d'alarme | - |
| Nombre de brûleurs | 0 |
| Nombre de foyers électriques | 4 |
| Nombre de plaques électriques | 0 |
| Nombre de plaques radiantes | 0 |
| Nombre de plaques halogènes | 0 |
| Nombre de plaques à induction | 4 |
| Nombre de zones de chauffe-plat électriques | 0 |
| Emplacement du bandeau de commande | Front |
| Matériau de base de la surface | Verre |
| Couleur principale du produit | Noir |
| Puissance de raccordement | 7200 |
| Puissance de raccordement au gaz | 0 |
| Type de gaz | N/A |
| Intensité | 31,3 |
| Tension | 220-240 |
| Fréquence | 50/60 |
| Longueur du cordon électrique | 120 |
| Type de prise | Non |
| Raccordement au gaz | N/A |
| Largeur du produit | 598 |
| Hauteur du produit | 54 |
| Profondeur du produit | 518 |
| Hauteur minimale de la niche d'encastrement | 28 |
| Largeur minimale de la niche d'encastrement | 560 |
| Profondeur de la niche d'encastrement | 480 |
| Poids net | 9.8 |
| Programmes automatiques | Oui |

CARACTERISTIQUES TECHNIQUES

| | |
|--------------------------------------|-----------------|
| Témoin de mise sous tension | Oui |
| Témoin de fonctionnement des plaques | 4 |
| Type de régulation | Réglage continu |
| Type de couvercle | Sans |
| Témoin de chaleur résiduelle | Indépendant |
| Interrupteur Marche/Arrêt | Oui |
| Dispositif de sécurité | - |
| Minuterie | Oui |

PERFORMANCES

| | |
|----------------|-------------|
| Type d'énergie | Électricité |
|----------------|-------------|