

BI WMBG 71484E DE

Einbau-Waschmaschine, (7 kg)

Bauknecht

Für mich und mein Zuhause



TOP 4

- Active Care – stark gegen Flecken, sanft zur Kleidung
- Antiflecken Turbo – entfernt die 30 gängigsten Flecken bei 40 °C in nur 45 Minuten
- Wäscht empfindliche Wolle wie von Hand
- Extrem ausdauernder und verschleißresistenter Dynamic Inverter-Motor

WEISS

BI WMBG 71484E DE
EAN 40 11577 85548 7

KOMFORT

- **Active Care** – stark gegen Flecken, sanft zur Kleidung
- Extrem ausdauernder und verschleißresistenter **Dynamic Inverter-Motor**
- Digital Motion-Technologie – entfernt Flecken schonend durch genau abgestimmte Trommelbewegungen
- EcoTech Mengenauswahl – optimiert den Wasserverbrauch mit Sensortechnologie
- Temperaturkontrolle – sorgt dafür, dass das Waschmittel optimal wirken kann
- Wäscht empfindliche Wolle wie von Hand
- Automatischer Schutz vor Wasserschäden – Mehrfachwasserschutz+
- Kindersicherung – weniger Sorgen, weniger Stress

PROGRAMME

- Energieoptimierte Grundprogramme für: Mischwäsche, Baumwolle, Pflegeleicht, Buntwäsche, Kurz 30'
- Spezielle Programme für Baumwolle Eco 60 °C, Feinwäsche, Antiflecken 100, Antiflecken Turbo, Schwarz und Dunkel, Weiße Wäsche, Wolle, Bettdecken/Daunen, Große Wäschestücke, Bettwäsche/Bett&Bad/Frottee/Handtücher
- Abgestimmte Farbprogramme: Schwarz und Dunkel, Weiße Wäsche
- Antiflecken 100 – entfernt mehr als 100 Flecken bei nur 40 °C, ganz ohne Vorbehandlung
- Antiflecken Turbo – entfernt die 30 gängigsten Flecken bei 40 °C in nur 45 Minuten

ZUSATZFUNKTIONEN

- Energy Saver, Intensivspülen, Spülen und Schleudern, Schleudern und Abpumpen, Drehzahlreduzierung, ohne Endschleudern, Start/Pause

- Waschintensität kann an den Verschmutzungsgrad der Wäsche angepasst werden
- Energy Saver: Option zur Senkung des Energieverbrauchs

DISPLAY

- Startzeitvorwahl 1 – 24 Std. wählbar
- Anzeige für: Tür frei, Wasserhahn zu, Pumpe, Service

SCHLEUDERDREHZAHLEN

- Schleuderdrehzahlen: Max. 1351 UpM variabel einstellbar oder ohne Endschleudern

VERBRAUCHSWERTE

- 10 % sparsamer als der Grenzwert der Energieeffizienzklasse A+++¹
- Bis zu 7 kg Fassungsvermögen
- Jahresenergieverbrauch: 157 kWh
- Jahreswasserverbrauch: 10840 Liter
- Energieverbrauch je Zyklus (7 kg Buntwäsche 60 °C): 0,822 kWh

ANSCHLUSS UND MASSE

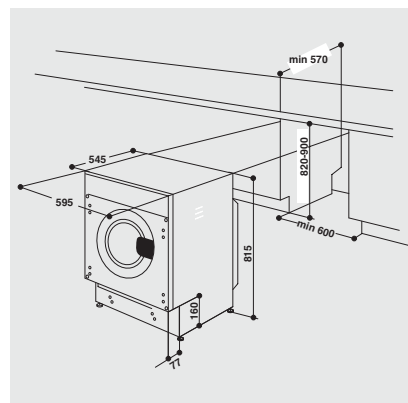
- 10 Ampere
- Anschlusskabelänge: 170 cm
- Gewicht brutto 66.5 kg, Gewicht netto 64.4 kg
- Maße verpackt (HxBxT): 89x64,5x59,5 cm
- Scharniere für die Möbeltür im Montage-material enthalten
- Unterbaufähig

TECHNISCHE DATEN

- Maße (HxBxT): 820x595x545 mm
- Geräuschemission Waschen/Schleudern (Schalleistung): 46/73 dB(A) re 1pW

WPRO-ZUBEHÖR (OPTIONAL)

- 3 in 1 Entkalker für Waschmaschinen und Geschirrspüler, 12er Pack DES124, EAN 8015250583267
- CALBLOCK+ Antikalk-Filter CAL300, EAN 8015250608076



¹ Energieeffizienzklassen-Spektrum von A+++ bis D