

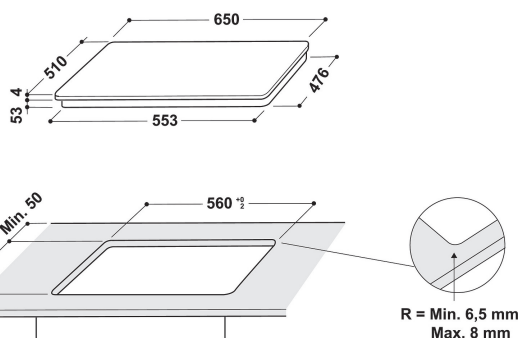
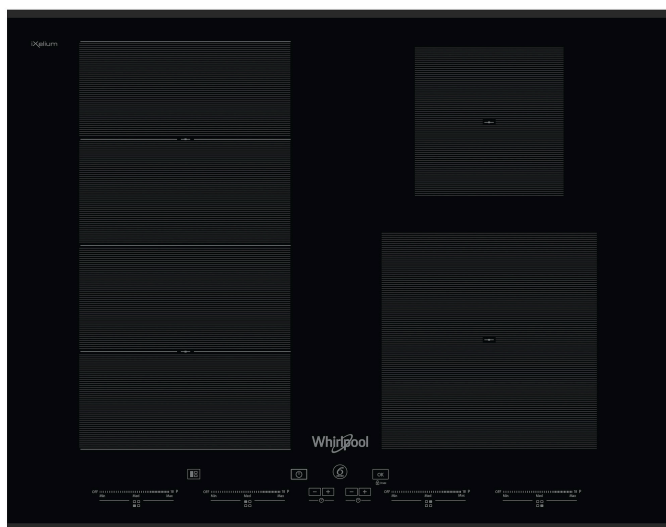
SMC 654 F/BT/IXL

12NC: 859991041220

EAN-code: 8003437207488

Whirlpool

SENSING THE DIFFERENCE



- iXelium Technologie
- 6th Sense technologie
- 4 inductie-bereidingszones
- SmartSet met 6 vooraf ingestelde bereidingsmethoden: Koken, sudderen, warmhouden, smelten, Moka, ChefControl (W5)
- Pandetectie
- Restwarmte-indicatoren
- Kinderslot
- Warmhoudfunctie
- Aan-uitschakelaar
- Sudderfunctie
- Smeltfunctie
- Moka-functie
- SmartSet
- Ecobooster: hoog rendement door energiebesparing
- 65 cm kookplaat

Whirlpool inductiekookplaat - SMC 654 F/BT/IXL

5 inductiezones. de FlexiCook technologie laat u meerdere zones samenvoegen, ideaal voor grotere potten en pannen. Slidercontrole, voor een eenvoudige bediening. Kenmerken van deze Whirlpool inductiekookplaat: Een elegante technologie die de pan en niet de kookplaat verwarmt, energieverbreiding beperkt en perfecte kookresultaten biedt. Elektrisch.



FLEXISIDE

Het ideale kookoppervlak voor potten en pannen van elk formaat. De FlexiSide zone kan gebruikt worden als 2 individuele kookzones of als 1 grote kookzone.



SMARTSET

Dankzij 6 voorgeprogrammeerde automatische functies is koken nog nooit zo gemakkelijk geweest.



iXelium

Langdurige glans. De revolutionaire iXelium nanotechnologie behandeling beschermt uw kookplaat tegen krassen en verzekert een perfecte glans. Het is makkelijk te reinigen: u heeft enkel water en een zachte doek nodig.



Chef Control

Chef Control is een innovatieve keukenhulp waarmee u kunt koken zonder dat u de temperatuur van de kookplaat hoeft aan te passen. Verplaats simpelweg de pan op de kookplaat en geniet van heerlijke maaltijden!



Moka

De « Moka » functie is bedoeld voor het bereiden van koffie.



Automatische programmatie

Automatisch instellen van het vermogen. Selecteer de kookfunctie op het touch display en de kookplaat zal automatisch het vermogen aanpassen.



Bedieningsknoppen aan de voorzijde

Het bedieningspaneel bevindt zich aan de voorzijde van de kookplaat.



Inductietechnologie

Minder energie en toch sneller. Inductietechnologie stuurt de hitte rechtstreeks door naar de pan. Op die manier gaat minder dan 10% van de energie verloren aan de omgeving en wordt 90% van de energie gebruikt om te koken.

SMC 654 F/BT/IXL

12NC: 859991041220

EAN-code: 8003437207488

Whirlpool

SENSING THE DIFFERENCE

BELANGRIJKSTE KENMERKEN

Productgroep	Kookplaat
Uitvoering	Inbouw
Type besturing	Elektronisch
Type bedienings- en signaleringselementen	-
Aantal gasbranders	0
Aantal elektrische kookzones	4
Aantal elektrische platen	0
Aantal stralingszones	0
Aantal halogeenzones	0
Aantal inductiezones	5
Aantal elektrische warmhoudzones	0
Positie bedieningspaneel	Aan voorzijde
Materiaal basisoppervlak	Glas Ixellium
Belangrijkste kleur van het product	Zwart
Aansluitwaarde (W)	7200
Waarde gasaansluiting	0
Stroom	31,3
Spanning	230
Frequentie	50/60
Lengte elektriciteits snoer	150
Type stekker	Nee
Gasaansluiting	n.v.t
Breedte van het product	650
Hoogte van het product	52
Diepte van het product	510
Minimale nishoogte	30
Minimale nisbreedte	560
Nisdiepte	490
Nettogewicht	13.4
Automatische programma's	Ja

TECHNISCHE KENMERKEN

Aan/uit-indicator	Ja
Indicator kookzone aan	4
Type vermogensregeling	Energie regeling via stappenschakelaar
Type afdekplaat	Zonder
Indicator restwarmte	Apart
Hoofdschakelaar	Ja
Veiligheidssysteem	-
Timer	ja

VERBRUIKSWAARDEN

Energietype	Elektrisch
-------------	------------