

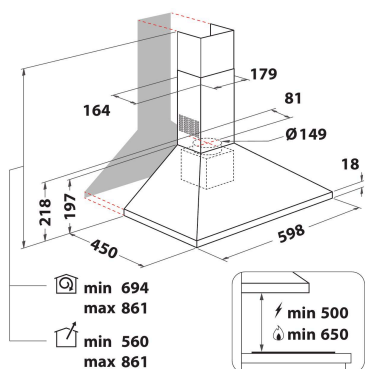
AKR 685/1 IX

12NC: 859991550550

Κωδικός EAN: 8003437233630

Whirlpool

SENSING THE DIFFERENCE



MAIN FEATURES

Ομάδα προϊόντος	Απορροφητήρας
Χρώμα σώματος	Inox
Υλικό σώματος	Stainless steel
Χρώμα καπνοδόχου	Inox
Υλικό καπνοδόχου	N/A
Τυπολογία	Τζάκι
Τύπος εγκατάστασης	Στήριξης σε τοίχο
Τύπος ελέγχου	Μηχανική
Τύπος διατάξεων ελέγχου και επισήμανσης	-
Επιλογές διακοσμητικού πάνελ	M/Δ
Θέση κινητήρα	Ενσωματωμένος κινητήρας στο σώμα του απορροφητήρα
Τρόπος λειτουργίας	Δυνατότητα μετατροπής
Ονομαστικές τιμές παροχής	96
Ρεύμα	0,8
Τάση	220-240
Συχνότητα	50/60
Μήκος καλωδίου ηλεκτρικής παροχής	150
Τύπος φης	Europlug
Chimney height (mm)	259-560
Ύψος προϊόντος, χωρίς καπνοδόχο	197
Ύψος προϊόντος	861
Πλάτος προϊόντος	598
Βάθος προϊόντος	450
Ελάχιστο ύψος εσοχής	0
Ελάχιστο πλάτος εσοχής	0
Βάθος εσοχής	0
Καθαρό βάρος	7.5

TECHNICAL FEATURES

Τύπος διατάξεων χειροκίνητου ελέγχου	Slider
Τύπος συσκευών αυτόματου ελέγχου	-
Αριθμός κινητήρων	1
Συνολική ισχύς κινητήρων	90
Αριθμός ρυθμίσεων ταχύτητας	3
Boost presence	No
Μέγιστη απόδοση εξαγωγής αέρα	395
Εξαγωγή αέρα στη θέση εντατικής λειτουργίας	0
Μέγιστη απόδοση ανακυκλοφορίας αέρα	347
Ανακυκλοφορία εξόδου στη θέση εντατικής λειτουργίας	0
Τύπος ελέγχου φωτισμού	Βηματικός
Αριθμός φώτων	2
Τύποι λαμπτήρων που χρησιμοποιούνται	LED
Συνολική ισχύς λαμπτήρων	6
Διάμετρος εξόδου αέρα	150
Πτερύγια αντεπιστροφής ροής αέρα	Ναι
Υλικό φίλτρου για λίπη	Πλενόμενο αλουμινίου
Φίλτρο για οσμές	Ναι

ENERGY LABEL

Ηλεκτρική ισχύς στην ελάχιστη ταχύτητα (2010/30/EK)

49