

Загрузите полную версию инструкции по эксплуатации с сайта <http://docs.hotpoint.eu> или позвоните по номеру телефона, указанному в гарантийном буклете

Прежде чем пользоваться прибором, прочтите данную инструкцию по безопасности. Сохраните ее для использования в дальнейшем.

В настоящей инструкции по эксплуатации и на самом приборе содержатся важные указания по безопасности, которые должны быть прочитаны и строго соблюдаться. Изготовитель снимает с себя всякую ответственность за последствия несоблюдения настоящих указаний по безопасности, ненадлежащего использования прибора или неправильные рабочие настройки на пульте управления.

⚠ Данная инструкция применима, если на приборе имеется обозначение вашей страны. Если символ не изображен на приборе, необходимо обратиться к техническим инструкциям, в которых можно найти необходимые указания, предусмотренные для использования данной модификации прибора в условиях вашей страны.

⚠ **ОСТОРОЖНО:** Использование газового прибора для приготовления пищи ведет к выделению тепла, влаги и продуктов горения в помещении, в котором он установлен. Обеспечьте надлежащую вентиляцию кухни, в особенности, во время использования прибора: держите открытыми отверстия для естественной вентиляции или установите устройство механической вытяжной вентиляции (кухонную вытяжку). При продолжительном интенсивном использовании прибора может потребоваться дополнительная вентиляция (например, открытое окно или переключение механической вытяжки, если она имеется, на более высокий уровень мощности).

⚠ **ПРЕДУПРЕЖДЕНИЕ:** Прибор и его доступные части нагреваются в процессе использования. Соблюдайте осторожность во избежание прикосновения к нагревательным элементам. Дети младше 8 лет могут находиться рядом с прибором только под постоянным присмотром взрослых.

⚠ **ПРЕДУПРЕЖДЕНИЕ:** Если поверхность варочной поверхности повреждена, дальнейшая эксплуатация прибора запрещена – существует опасность поражения электрическим током.

⚠ **ПРЕДУПРЕЖДЕНИЕ:** Во избежание пожара:

Не храните предметы на рабочей поверхности варочной панели.

⚠ **ВНИМАНИЕ!** Держите под контролем процесс приготовления пищи. Кратковременный процесс приготовления требует постоянного наблюдения.

⚠ **ПРЕДУПРЕЖДЕНИЕ:** Оставление варочной панели без присмотра при приготовлении блюд на масле или жире опасно – опасность пожара. НИКОГДА не пытайтесь гасить огонь водой: выключите прибор и накройте пламя, например, крышкой или противопожарным полотном.

⚠ Не используйте варочную панель в качестве рабочей поверхности или подставки. Держите одежду и другие горючие предметы вдали от прибора, пока все его части полностью не остынут – опасность пожара.

⚠ В случае несоблюдения указаний, приведенных в настоящем Руководстве, может произойти пожар или взрыв, сопровождающийся материальным ущербом и травмами людей.

⚠ Не разрешайте маленьким детям (0 - 3 года) приближаться к прибору. Дети в возрасте от 3 до 8 лет могут находиться рядом с прибором только под постоянным наблюдением взрослых. Дети от 8 лет, лица с ограниченными физическими, сенсорными или умственными способностями и лица, не имеющие достаточных знаний и навыков, могут пользоваться прибором только под наблюдением или после того, как получат указания по безопасному использованию прибора и осознают имеющиеся опасности. Не позволяйте детям играть с прибором. Дети могут выполнять очистку и уход за прибором только под наблюдением взрослых.

⚠ **ОСТОРОЖНО:** В случае повреждения стеклянной поверхности варочной панели: - немедленно выключите все горелки и другие электрические нагревательные элементы и отсоедините прибор от источника питания; - не прикасайтесь к поверхности прибора; - не используйте прибор.

Стеклянная крышка может треснуть при нагревании. Перед тем как закрыть крышку, выключите все горелки и электрические зоны нагрева. Не опускайте крышку во время работы горелки.

ИСПОЛЬЗОВАНИЕ ПО НАЗНАЧЕНИЮ

⚠ **ОСТОРОЖНО:** прибор не предназначен для использования с управлением от внешнего переключающего устройства, например, таймера или пульта дистанционного управления.

⚠ Данный прибор предназначен для

использования в домашних и приближенных к ним условиях, таких как: на кухнях для работников фабрик, офисов и других организаций; на фермах; для клиентов в отелях, мотелях, хостелах и других жилых помещениях.

⚠ Запрещается использовать прибор для любых других целей (например, для обогрева помещений).

⚠ Данный прибор не предназначен для профессионального использования. Не используйте прибор вне помещений.

⚠ Используйте кастрюли и сковородки с дном такого же диаметра, как у горелок, или немного больше (см. соответствующую таблицу). Следите, чтобы кастрюля не выступала за края варочной панели.

⚠ Неправильное использование решеток может привести к повреждению варочной панели: не устанавливайте решетки обратной стороной вверх и не сдвигайте их по варочной панели.

Не допускайте, чтобы пламя горелки выходило за края дна посуды. Нельзя использовать: чугунные жаровни, плиты из сланцевого камня, керамические кастрюли и сковороды; рассекатели типа металлических решеток или иные; одновременно две горелки для приготовления в одной емкости (например, рыбоварку).

Если в по причине местных условий подачи газа воспламенение горелки затруднено, желательно повторить итерацию, повернув ручку в положение минимальной интенсивности пламени.

В случае установки вытяжного колпака над варочной панелью, пожалуйста, придерживайтесь инструкции вытяжки для соблюдения правильного расстояния.

защитные резиновые опоры на решетках представляют особую опасность для маленьких детей. После снятия решетки убедитесь, что все ножки правильно установлены.

УСТАНОВКА

⚠ Для перемещения и монтажа прибора требуется участие двух или более человек – риск получения травм. При распаковке и монтаже прибора используйте защитные перчатки во избежание порезов.

⚠ Установку, включая подключение водоснабжения (при наличии), и ремонт прибора должен выполнять только квалифицированный техник. Запрещается ремонтировать или заменять любые детали прибора, за исключением случаев, особо оговоренных в руководстве по эксплуатации. Не разрешайте детям подходить близко к месту установки. После распаковки прибора убедитесь, что он не был поврежден во время транспортировки. В случае обнаружения проблем обращайтесь к продавцу или в ближайший сервисный центр. По окончании монтажа отходы упаковочных материалов (пластик, пенопластовые детали и т.д.) должны храниться в недоступном для детей месте во избежание опасности удушья. Перед выполнением любых операций по установке отключите прибор от электросети во избежание опасности поражения электрическим током. При монтаже соблюдайте осторожность во избежание повреждения шнура корпусом прибора – опасность возгорания и поражения электрическим

током. Не включайте прибор до завершения монтажа.

⚠ Подключения к электрической сети и к сети газоснабжения должны выполняться с соблюдением местных норм.

⚠ ПРЕДУПРЕЖДЕНИЕ: Для обеспечения правильной и безопасной работы прибора во всех прочих странах необходима соответствующая доработка прибора и изменение способа установки.

⚠ Используйте регуляторы давления, пригодные для значений давления газа, указанных в Руководстве.

⚠ Помещение должно быть оборудовано системой вытяжной вентиляции, обеспечивающей удаление всех продуктов горения.

⚠ Поскольку для правильного горения необходим воздух, следует обеспечить надлежащий приток воздуха в помещение. Объем притока должен составлять не менее 2 м³/ч на каждый киловатт установленной мощности.

⚠ В качестве системы приточной вентиляции может использоваться воздухопровод с внутренним сечением не менее 100 см², забирающий воздух непосредственно с улицы. Конструкция воздухопровода должна исключать его перегораживание.

⚠ Забор необходимого для горения воздуха может осуществляться не непосредственно с улицы, а из смежных помещений, оборудованных вентиляционными воздухопроводами описанного выше типа. При этом такие помещения не должны являться общедомовыми помещениями, спальнями или помещениями с повышенной пожароопасностью.

⚠ Сжиженный углеводородный газ (СУГ) тяжелее воздуха и поэтому скапливается у пола. По этой причине в помещениях, где установлены баллоны СУГ, должны иметься нижние вентиляционные отверстия, сообщающиеся с улицей, для отвода газа в случае утечки. Полностью или частично заправленные баллоны СУГ не должны устанавливаться или храниться в помещениях или хранилищах, расположенных ниже уровня земли (подвалах и т.п.). Рекомендуется держать в помещении только непосредственно используемый баллон, размещая его вдали от источников тепла (духовок, каминов, печей и пр.), способных привести к его нагреву до температуры выше 50°C.

⚠ Прежде чем встраивать прибор, выполните все работы по вырезке необходимых отверстий в кухонной мебели, тщательно удалите все стружки и опилки.

⚠ Если прибор не установлен над духовкой, в отсеке под прибором должна быть установлена разделительная панель (не входит в комплект). Если ручка горелки поворачивается с трудом, обратитесь в Сервисный центр: возможно, необходима замена вышедшего из строя крана горелки. Отверстия, используемые для вентиляции и отведения тепла, не должны закрываться.

ПОДКЛЮЧЕНИЕ К СИСТЕМЕ ПОДАЧИ ГАЗА

⚠ **ПРЕДУПРЕЖДЕНИЕ:** Перед установкой убедитесь, что местная система газоснабжения (тип и давление газа) совместима с настройками прибора.

⚠ Убедитесь, что давление подачи газа соответствует значениям, приведенным в Таблице 1 (“Характеристики горелок и жиклеров”).

⚠ **ПРЕДУПРЕЖДЕНИЕ:** Тип настройки данного прибора указан на маркировке (или на табличке технических данных).

⚠ **ПРЕДУПРЕЖДЕНИЕ:** Данный прибор не имеет встроенного устройства для отвода продуктов горения. Такое устройство должно быть установлено и подсоединено в соответствии с действующими требованиями к установке газового оборудования. Обеспечьте соблюдение правил, касающихся вентиляции.

⚠ Если в прибор подается сжиженный газ, регулировочный винт должен быть максимально затянут.

⚠ **ВАЖНО:** При использовании газового баллона газовый баллон или контейнер должен быть правильно установлен (в вертикальном положении).

⚠ **ПРЕДУПРЕЖДЕНИЕ:** Данная операция должна выполняться квалифицированным техническим специалистом.

⚠ Для подсоединения к системе подачи газа необходимо использовать гибкий или жесткий металлический шланг.

⚠ Соединение с жесткой трубой (медь или сталь). Подключение к газовой системе должно выполняться таким образом, чтобы исключить возникновение каких-либо повреждений устройства. На распределительной рампе прибора имеется регулируемый L-образный трубный фитинг с уплотнением для предотвращения утечек. Данную прокладку необходимо заменять при каждом повороте колена (запасная прокладка прилагается в комплекте к прибору). Вход для подсоединения к системе подачи газа снабжен наружной цилиндрической трубной резьбой диаметром 1/2».

⚠ Присоединение гибкой бесшовной трубы из нержавеющей стали к резьбовому креплению. Вход для подсоединения к системе подачи газа снабжен наружной цилиндрической трубной резьбой диаметром 1/2». При использовании

трубы указанного типа ее полная длина в растянутом виде не должна превышать 2000 мм. После завершения действий по подсоединению убедитесь, что гибкая металлическая труба не заломана и не касается подвижных частей. Используйте трубы и уплотнения, соответствующие действующим национальным стандартам.

⚠ **ВАЖНО:** В случае использования гибкой трубы из нержавеющей стали размещайте ее так, чтобы она не касалась подвижных частей мебели (например, выдвижных ящиков). Труба должна прокладываться в местах свободных от препятствий и быть доступной для осмотра по всей длине.

⚠ Подсоединение прибора к газовой магистрали или газовому баллону должно выполняться в соответствии с действующими национальными стандартами. Перед подсоединением убедитесь, что прибор совместим с типом газа. В противном случае следуйте указаниям, приведенным в параграфе “Настройка на различные типы газа”.

⚠ После подключения к системе подачи газа проверьте отсутствие утечек газа, пользуясь мыльным раствором. Разожгите горелки и проверьте стабильность пламени, переведя ручки из максимального 1* в минимальное 2* положение.

НАСТРОЙКА НА РАЗЛИЧНЫЕ ТИПЫ ГАЗА

⚠ Чтобы адаптировать прибор к типу газа, отличному от того, для которого он был изготовлен (указан на табличке технических данных), выполните шаги, описанные под установочным чертежом.

УКАЗАНИЯ ПО ЭЛЕКТРИЧЕСКОЙ БЕЗОПАСНОСТИ

⚠ **ВАЖНО:** Данные, относящиеся к напряжению и потребляемой мощности, указаны на паспортной табличке.

⚠ Сетевой шнур должен иметь достаточную длину для того, чтобы после встраивания прибор мог быть без труда подключен к выходу электрической сети. Не тяните за сетевой шнур.

⚠ Для прибора должна иметься возможность отключения от электросети посредством отсоединения вилки от розетки (если к ней есть доступ) или с помощью многополюсного выключателя, устанавливаемого до розетки. Прибор должен быть заземлен в соответствии с национальными стандартами электрической безопасности.

⚠ Не используйте удлинители, разветвители и переходники. По окончании монтажа электрические компоненты должны быть недоступны для пользователя. Не прикасайтесь к прибору мокрыми руками или если вы стоите босиком. Не используйте прибор, если у него повреждены сетевой шнур или вилка, если он не

работает должным образом или был поврежден в результате удара или падения.


⚠ Во избежание опасных ситуаций в случае повреждения сетевого шнура он должен быть заменен изготовителем, сотрудником сервисного центра или квалифицированным специалистом: опасность поражения электрическим током.

ЧИСТКА И УХОД

⚠ ПРЕДУПРЕЖДЕНИЕ: Перед проведением технического обслуживания прибора убедитесь в том, что он выключен и отсоединен от электросети. Никогда не используйте пароочистители – опасность поражения электрическим током.

⚠ Не пользуйтесь абразивными и коррозионными средствами, чистящими средствами на основе хлора или металлическими мочалками для чистки сковород.

УТИЛИЗАЦИЯ УПАКОВОЧНОГО МАТЕРИАЛА


Упаковочный материал допускает полную вторичную переработку, о чем свидетельствует символ .

Различные части упаковки должны быть утилизированы в полном соответствии с действующими местными правилами утилизации отходов.

УТИЛИЗАЦИЯ БЫТОВЫХ ПРИБОРОВ

Данный прибор изготовлен из материалов, допускающих переработку или повторное использование. Утилизируйте прибор в соответствии с местными правилами утилизации отходов. Дополнительную информацию о правилах обращения с бытовыми электроприборами, их утилизации и переработке можно получить в соответствующих государственных органах, службе сбора бытовых отходов или магазине, где был приобретен прибор. Данный прибор имеет маркировку в соответствии с Европейской Директивой 2012/19/EU по утилизации электрического и электронного оборудования (WEEE).

Обеспечив правильную утилизацию данного изделия, вы сможете предотвратить негативные последствия для окружающей среды и здоровья человека.

Символ  на самом изделии или в сопроводительной документации указывает на то, что данное изделие не должно утилизироваться как обычные бытовые отходы, а должно быть отдано на переработку в соответствующий пункт приема электрического и электронного оборудования.

СОВЕТЫ ПО ЭКОНОМИИ ЭНЕРГИИ

Пользуйтесь кастрюлями и сковородами, диаметр дна которых равен диаметру конфорки (зоны нагрева).

Пользуйтесь только кастрюлями и сковородами с плоским дном.

По мере возможности во время приготовления закрывайте кастрюли крышкой.

Пользуйтесь скороваркой, чтобы сэкономить электроэнергию и время.

Установите кастрюлю посередине зоны нагрева, обозначенной на варочной панели.

ДЕКЛАРАЦИЯ О СООТВЕТСТВИИ

Данное устройство соответствует требованиям экодизайна, изложенным в Европейском Регламенте № 66/2014, в соответствии с европейским стандартом EN 30-2-1.

ТАБЛИЦА ИНЖЕКТОРОВ

КАТЕГОРИЯ II2H3+

| Тип используемого газа | Тип горелок | Маркировка инжекторов | Номинальная тепловая мощность | Номинальный расход | Пониженная тепловая нагрузка | Давление газа мбар | | |
|--|---------------------|-----------------------|-------------------------------|--------------------|------------------------------|--------------------|--------|-------|
| | | | | | | мин. | номин. | макс. |
| ПРИРОДНЫЙ ГАЗ (метан) G20 | Быстрая сокращенная | 135 | 2,60 | 248 л/час | 0,70 | 6.5 | 13 | 18 |
| | Средняя | 105 | 1,65 | 157 л/час | 0,40 | | | |
| | Малая | 80 | 1,00 | 95 л/час | 0,40 | | | |
| | 2-контурная | 119 | 3,60 | 343 л/час | 1,50 | | | |
| ПРИРОДНЫЙ ГАЗ (метан) G20 | Быстрая сокращенная | 122 (H) | 2,60 | 248 л/час | 0,70 | 17 | 20 | 25 |
| | Средняя | 96 (Z) | 1,65 | 157 л/час | 0,40 | | | |
| | Малая | 79 (6) | 1,00 | 95 л/час | 0,40 | | | |
| | 2-контурная | 103 | 3,60 | 343 л/час | 1,50 | | | |
| СЖИЖЕННЫЙ НЕФТЯНОЙ ГАЗ (бутан) G30 | Быстрая сокращенная | 80 | 2,60 | 189 г/час | 0,70 | 20 | 28-30 | 35 |
| | Средняя | 64 | 1,65 | 120 г/час | 0,40 | | | |
| | Малая | 50 | 1,00 | 73 г/час | 0,40 | | | |
| | 2-контурная | 65 | 3,30 | 240 г/час | 1,50 | | | |
| СЖИЖЕННЫЙ НЕФТЯНОЙ ГАЗ (пропан) G31 | Быстрая сокращенная | 80 | 2,60 | 186 г/час | 0,70 | 25 | 37 | 45 |
| | Средняя | 64 | 1,65 | 118 г/час | 0,40 | | | |
| | Малая | 50 | 1,00 | 71 г/час | 0,40 | | | |
| | 2-контурная | 65 | 3,30 | 236 г/час | 1,50 | | | |

| Тип используемого газа | Конфигурация модели 4 ГОРЕЛКИ | Номинальная тепловая мощность (kW) | Общий номинальный расход газа | Воздух (м³), необходимый для сгорания 1м³ газа |
|------------------------|-------------------------------|------------------------------------|-------------------------------|--|
| G20 13 мбар | 1RR - 1SR - 1AUX - 1DC | 8,85 | 843 л/час | 9,52 |
| G20 20 мбар | 1RR - 1SR - 1AUX - 1DC | 8,85 | 843 л/час | 9,52 |
| G30 28-30 мбар | 1RR - 1SR - 1AUX - 1DC | 8,55 | 622 г/час | 30,94 |
| G31 37 мбар | 1RR - 1SR - 1AUX - 1DC | 8,55 | 611 г/час | 23,80 |

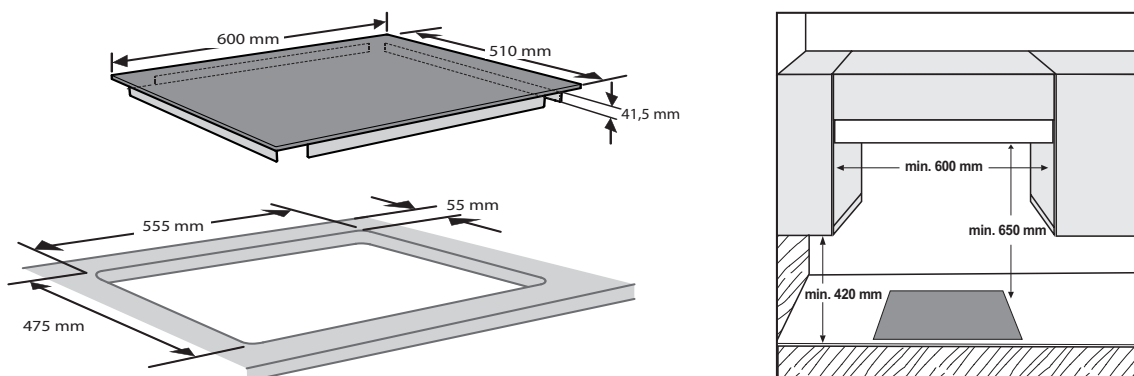
ЭЛЕКТРОПИТАНИЕ: 220-240 В ~ 50-60 Гц - 0,6 Вт

МОНТАЖ

ТЕХНИЧЕСКАЯ ИНФОРМАЦИЯ ДЛЯ ПЕРСОНАЛА, ВЫПОЛНЯЮЩЕГО УСТАНОВКУ

- При распаковке и установке прибора пользуйтесь защитными перчатками.
- Это изделие можно встраивать в столешницу толщиной от 20 до 60 мм.
- Если под варочной панелью нет духовки, установите разделительную перегородку, размер которой должен примерно соответствовать размеру проема в столешнице. Разделительная перегородка должна находиться ниже верхней поверхности столешницы на расстоянии не более 150 мм, но в любом случае не менее 20 мм от нижней части варочной панели. Если под варочной панелью предполагается установить духовку, то эта духовка должна быть оборудована системой охлаждения.

НЕОБХОДИМЫЕ РАЗМЕРЫ И РАССТОЯНИЯ (ММ)



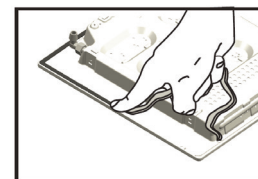
ПРИМЕЧАНИЕ: Если расстояние А между настенными шкафчиками составляет от 600 мм до 730 мм, то высота В должна быть не менее 530 мм. Если расстояние "А" между корпусами настенной мебели больше ширины варочной панели, то высота "В" должна быть не менее 400 мм. В случае установки над варочной панелью вытяжки необходимо соблюдать размеры, указанные в руководстве по эксплуатации вытяжки

МОНТАЖ

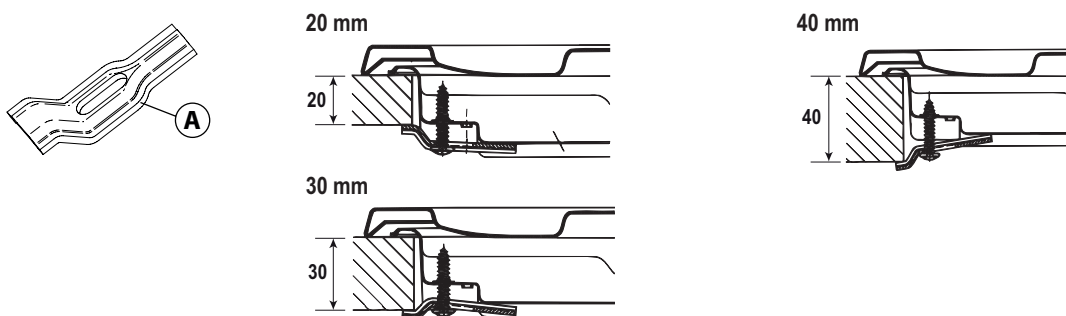
Очистите поверхность варочной панели по всему периметру и проложите вдоль него входящую в комплект поставки прокладку, как показано на рисунке.

Установите варочную панель в выемку в столешнице, вырезанную по размерам, указанным в Руководстве.

ПРИМЕЧАНИЕ: длина сетевого шнура должна быть достаточной для того, чтобы панель можно было снять через верх.





Для крепления варочной панели используйте скобы (А), входящие в комплект поставки. Вставьте скобы в соответствующие отверстия (они обозначены стрелкой) и закрепите их винтами в соответствии с толщиной столешницы (см. рисунки ниже).



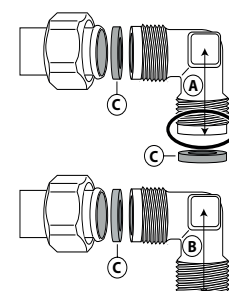
ПОДКЛЮЧЕНИЕ К СИСТЕМЕ ПОДАЧИ ГАЗА

- Подсоедините входящее в комплект поставки колено (А)* или (В)* ко входному патрубку варочной панели, установив входящую в комплект поставки шайбу (С) в соответствии со стандартом EN 549.

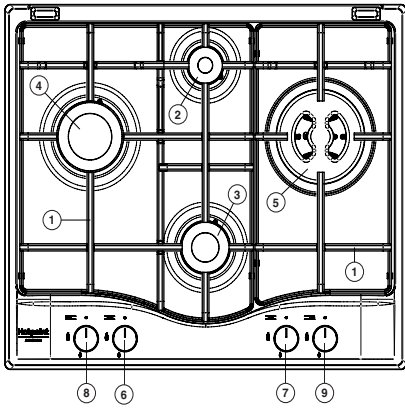
* Используйте колено (А) в случае Франции и колено (В) в случае всех остальных стран.

- После подключения к системе подачи газа проверьте отсутствие утечек газа, пользуясь мыльным раствором. После этого выполните розжиг горелок и для проверки стабильности пламени переведите ручки из максимального положения  в минимальное .

ВАЖНО: Перед подсоединением снимите транспортировочную заглушку с трубопровода газовой плиты.





ОПИСАНИЕ ПРИБОРА



1. Съемные решетки для кухонной посуды
2. Вспомогательная горелка
3. Горелка ускоренного действия
4. Быстрая горелка
5. 2-контурная горелка
6. Ручка вспомогательной горелки
7. Ручка управления горелкой ускоренного действия
8. Ручка управления быстрой горелкой
9. Ручка управления 2-контурной горелкой

Символы

- Затемненный кружок ● Кран закрыт
Сильное пламя  Кран открыт максимально/максимальная подача газа и электрический поджиг
Слабое пламя  Кран минимально открыт/ сниженная подача газа



ПОВСЕДНЕВНАЯ ЭКСПЛУАТАЦИЯ

ИСПОЛЬЗОВАНИЕ ВАРОЧНОЙ ПАНЕЛИ

⚠ Не допускайте, чтобы пламя горелки выходило за края дна посуды.

ВАЖНО: ПРИ ПОЛЬЗОВАНИИ ВАРОЧНОЙ ПАНЕЛЬЮ ВСЯ ЗОНА, ЗАНИМАЕМАЯ ЕЮ, СИЛЬНО НАГРЕВАЕТСЯ.

- Чтобы зажечь газ на одной из горелок, поворотом против часовой стрелки переведите соответствующую ручку в положение, соответствующее максимальному пламени.
- Чтобы зажечь газ на горелке, следует прижать ручку к панели управления.
- После того как горелка загорится, не отпускайте ручку еще 5-10 секунд для обеспечения правильного срабатывания предохранительного устройства.
- Если пламя горелки внезапно гаснет (из-за сквозняка, прекращения подачи газа, пролившейся жидкости и т.д.), это предохранительное устройство немедленно прекращает подачу газа на горелку.
- **Не следует нажимать на ручку более 15 секунд. Если по истечении этого времени горелка не зажглась, подождите не менее одной минуты, прежде чем повторять попытку зажечь ее.**

ПРИМЕЧАНИЕ: Если какие-либо особенности подаваемого местного газа создают трудности при зажигании горелки, рекомендуется повторить операцию и установить при этом ручку в положение, соответствующее малому пламени.

После отпускания нажатой ручки горелка может погаснуть. Это означает, что предохранительное устройство не успело достаточно нагреться. В этом случае еще раз повторите вышеописанные действия.

ПРАКТИЧЕСКИЕ СОВЕТЫ ПО ПОЛЬЗОВАНИЮ ГОРЕЛКАМИ

Данная варочная панель имеет горелки различного диаметра. Для того чтобы результаты пользования горелками оказались более эффективными, придерживайтесь следующих правил:

- Пользуйтесь кастрюлями и сковородами, диаметр дна которых равен или немного превосходит диаметр горелки (см. таблицу справа);
- Пользуйтесь только кастрюлями и сковородами с плоским дном;
- Готовьте пищу в соответствующем количестве воды, не снимая при этом крышку;
- Следите, чтобы кастрюля не выступала за края варочной панели;
- Сковороды с выпуклым дном (например, китайскую сковороду вок) используйте вместе с опорной решеткой, которую следует устанавливать только на многоконтурную горелку.
- Избегайте случайных ударов кастрюлями, решетками или другой кухонной посудой.
- Не оставляйте пустые бпфштексницы на включенной конюорке более чем на 5 минут.

ВАЖНО: неправильное использование решеток может привести к повреждению варочной панели: не устанавливайте решетки обратной стороной вверх и не сдвигайте их по варочной панели.

| КОНФОРКА | Ø ДИАМЕТР КАСТРЮЛИ |
|---------------------|--------------------|
| 2-контурная | от 24 до 26 см |
| Быстрая сокращенная | от 24 до 26 см |
| Средняя | от 16 до 22 см |
| Малая | от 10 до 14 см |

Нельзя использовать:

- чугунные жаровни, плиты из сланцевого камня, керамические кастрюли и сковороды;
- рассекатели типа металлических решеток или иные;
- нельзя одновременно ставить на две горелки одну емкость (например, кастрюлю для варки рыбы).

Попадание жидкостей на горячую поверхность варочной панели может привести к повреждению стекла.

ПЕРЕБОРУДОВАНИЕ НА РАЗЛИЧНЫЕ ТИПЫ ГАЗА

⚠ Эта операция должна выполняться квалифицированным техническим специалистом.

Если предполагается эксплуатировать прибор на газе, тип которого отличается от типа газа, указанного на паспортной табличке и этикетке, приклеенной сверху варочной панели, то необходимо заменить инжекторы.

Снимите этикетку с данными и храните ее вместе с Руководством по эксплуатации.

Используйте регуляторы давления, пригодные для значений давления газа, указанных в Руководстве:

- Замену газовых инжекторов должен выполнять сотрудник сервисного центра или квалифицированный специалист.
- Инжекторы, не входящие в комплект поставки, необходимо заказать в сервисном центре.
- Отрегулируйте положение кранов, соответствующее минимальной подаче газа.

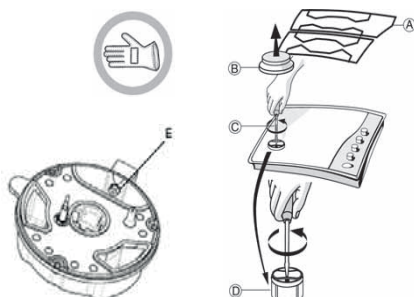
ПРИМЕЧАНИЕ: при использовании сжиженного нефтяного газа (G30/G31), винт, регулирующий минимальную подачу газа, должен быть затянут до упора.

ВАЖНО: если поворот ручек горелок требует усилий, обратитесь в сервисный центр для замены неисправного крана горелки.

ВАЖНО: при пользовании газовым баллоном его необходимо правильно установить (вертикально).

ЗАМЕНА ИНЖЕКТОРОВ (СМ. ТАБЛИЦУ “ИНЖЕКТОРЫ” В РУКОВОДСТВЕ)




- Снимите решетки (A).
- Выньте горелки (B).
- Пользуясь торцевым гаечным ключом нужного размера, открутите инжектор (C), подлежащий замене.
- Замените его инжектором, пригодным для нового типа газа.
- Установите новый инжектор в гнездо (D).
- Если на варочной панели есть горелка с несколькими рядами пламени, используйте для замены инжектора (E) гаечный ключ с открытым зевом.



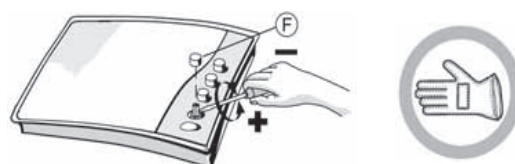
Прежде чем устанавливать варочную панель, не забудьте прикрепить прилагаемую к инжекторам табличку с данными, касающимися нового типа газа, таким образом, чтобы она закрыла собой табличку, относящуюся к предыдущему типу газа

РЕГУЛИРОВКА ПОЛОЖЕНИЯ КРАНОВ, СООТВЕТСТВУЮЩЕГО МИНИМАЛЬНОЙ ПОДАЧЕ ГАЗА

Для того чтобы правильно отрегулировать минимальное пламя, снимите ручку крана и выполните следующие действия:

- затяните винт для уменьшения высоты пламени (-);
- ослабьте винт для увеличения высоты пламени (+).
- Такая регулировка должна выполняться, когда кран находится в положении, соответствующем минимальной подаче газа (малое пламя) .
- Регулировка подачи первичного воздуха на горелки не требуется.
- После этого выполните розжиг горелок и для проверки стабильности пламени переведите ручки из максимального положения  в минимальное .

Закончив регулировку, поставьте новую промблбу, пользуясь сургучом или аналогичным материалом.



ЧИСТКА И УХОД

 Отключите прибор от электросети.

ЧИСТКА ПОВЕРХНОСТИ ВАРОЧНОЙ ПАНЕЛИ

- Все эмалированные и стеклянные детали следует промывать теплой водой с добавлением нейтрального моющего средства.
- После продолжительного контакта с водой, в которой содержится известь, или с едкими моющими средствами на поверхностях из нержавеющей стали могут остаться пятна. Все попадающие на варочную панель брызги (воды, соусов, кофе и т.д.) следует удалять до того, как они высохнут.
- Мойте варочную панель теплой водой с добавлением нейтрального моющего средства, затем протирайте ее мягкой тряпкой или замшей.
- Пригоревшие загрязнения удаляйте специальными средствами для чистки поверхностей из нержавеющей стали.

ПРИМЕЧАНИЕ: чистите поверхности из нержавеющей стали только мягкой тряпкой или губкой.

- Не пользуйтесь абразивными и коррозионными средствами, чистящими средствами на основе хлора или металлическими мочалками для чистки сковород.
- Не пользуйтесь пароочистителями.
- Не пользуйтесь горючими веществами.
- Не оставляйте на варочной панели следов кислых или щелочных веществ, таких как уксус, горчица, соль, сахар, лимонный сок и т.п.

ЧИСТКА КОМПОНЕНТОВ ВАРОЧНОЙ ПАНЕЛИ

- Чистите стеклянные и эмалированные поверхности стали только мягкой тряпкой или губкой.
- Решетки, крышки горелок и сами горелки перед чисткой можно снять.
- Вымойте их вручную теплой водой с неабразивным моющим средством. При этом тщательно удалите все остатки пищи и убедитесь в том, что ни одно отверстие горелок не осталось засоренным.
- Промойте и высушите.
- Правильно вставьте горелки и крышки горелок в соответствующие гнезда.
- При установке решеток на место проследите за тем, чтобы они были правильно выставлены относительно горелок.
- Для обеспечения нормальной работы варочных панелей, снабженных свечами электророзжига и предохранительными устройствами, требуется особая тщательность при очистке наконечников свечей. Следует часто проверять состояние этих деталей и, если нужно, прочищать их влажной тканью. Пригоревшие остатки пищи следует удалять с помощью зубочистки или иглы.

ПРИМЕЧАНИЕ: во избежание повреждения устройства электророзжига не пользуйтесь им, когда горелки вынуты из своих гнезд.

ПОИСК И УСТРАНЕНИЕ НЕИСПРАВНОСТЕЙ

Если варочная панель работает неудовлетворительным образом, то прежде чем обращаться в сервисный центр, попытайтесь определить причину неисправности самостоятельно, пользуясь информацией, приведенной в разделе "Поиск и устранение неисправностей".

1. Горелка не загорается или ее пламя нестабильно

Проверьте:

- не перекрыта ли подача газа или электропитания и открыт ли вентиль подачи газа;
- не закончился ли газ в баллоне для сжиженного газа;
- не забиты ли отверстия горелки;
- не загрязнен ли наконечник свечи электророзжига;
- правильно ли установлены все элементы горелки;
- нет ли сквозняков рядом с варочной панелью.

2. Горелка загорается, но сразу гаснет

Проверьте:

- удерживалась ли при выполнении розжига ручка в нажатом состоянии достаточно долго для того, чтобы нагрелась предохранительная термопара;
- не забиты ли отверстия горелки, находящиеся рядом с термопарой;
- не загрязнен ли наконечник предохранительного устройства;
- правильно ли отрегулирована минимальная подача газа (см. соответствующий раздел).

3. Кухонная посуда находится в неустойчивом положении

Проверьте:

- имеет ли посуда совершенно ровное и плоское дно;
- установлена ли посуда по центру горелки;
- не перепутаны ли местами решетки и правильно ли они установлены.

Если после выполнения вышеописанных действий вам не удалось устранить неисправность, то обратитесь в ближайший сервисный центр.

СЕРВИС

Для получения более полной технической поддержки зарегистрируйте свой прибор на веб-сайте www.hotpoint.eu/register.

ПРЕЖДЕ ЧЕМ ОБРАЩАТЬСЯ В СЕРВИС:

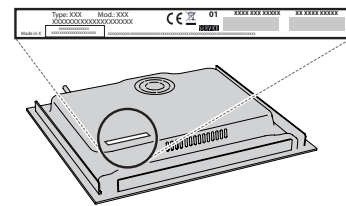
1. Попробуйте устранить неисправность самостоятельно, следуя указаниям раздела **ПОИСК И УСТРАНЕНИЕ НЕИСПРАВНОСТЕЙ**.
2. Выключите и включите прибор, чтобы проверить, не прекратились ли неполадки.

ЕСЛИ ПОСЛЕ ВЫПОЛНЕНИЯ ВЫШЕОПИСАННЫХ ДЕЙСТВИЙ НЕПОЛАДКИ НЕ ПРЕКРАЩАЮТСЯ, ОБРАТИТЕСЬ В БЛИЖАЙШИЙ СЕРВИСНЫЙ ЦЕНТР.

Чтобы обратиться за помощью, позвоните по номеру, указанному в гарантийном талоне, или следуйте инструкциям, представленным на сайте www.hotpoint.eu.

При обращении в наш Сервисный центр, указывайте всегда:

- краткое описание неисправности;
- тип и модель прибора;



- сервисный номер (число после слова Service на паспортной табличке). Сервисный номер также указан в гарантийном талоне;



- ваш полный адрес;
- ваш номер телефона.

В случае необходимости ремонта обращайтесь в авторизованный сервисный центр (это гарантирует использование оригинальных запчастей и правильное выполнение ремонта).