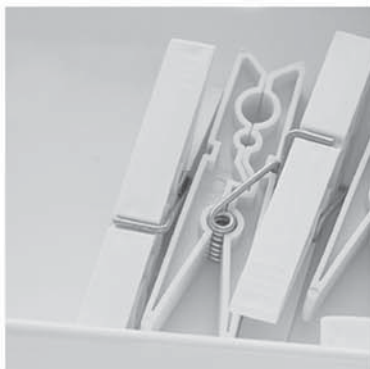


Bedienungsanleitung
Instructions for use
Notice d'utilisation
Gebruiksaanwijzing
Instrucciones de uso
Instruções de utilização



Istruzioni per l'uso
Οδηγίες χρήσης
Bruksanvisning
Brukerveiledning
Brugsanvisninger
Käyttöohje



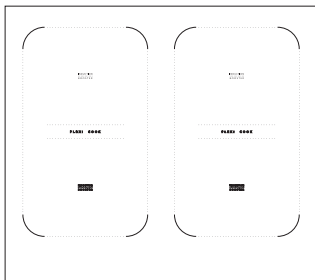
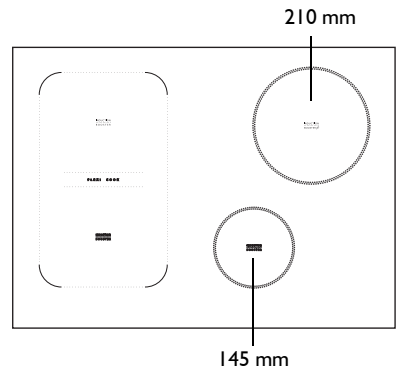
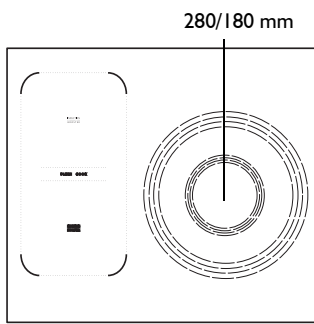
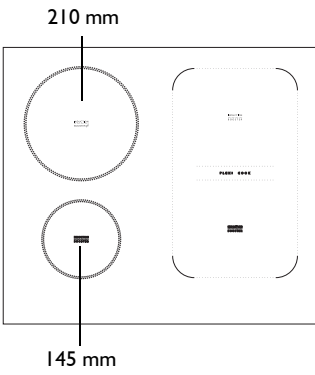
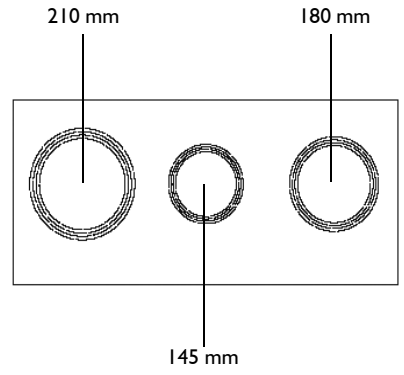
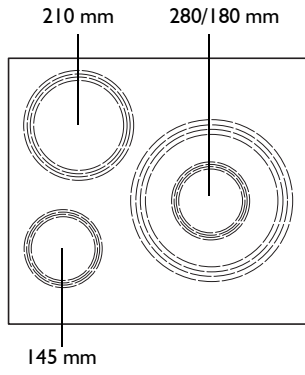
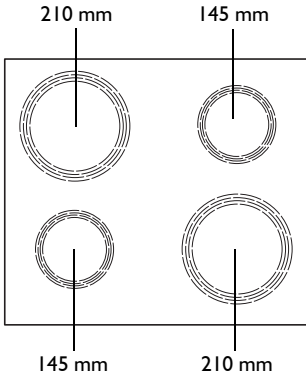
Instrukcja obsługi
Kasutusjuhised
Naudojimo instrukcija
Lietošanas instrukcija
Návod k obsluze
Návod na použitie



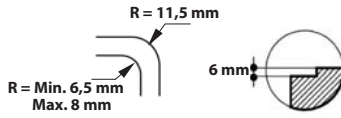
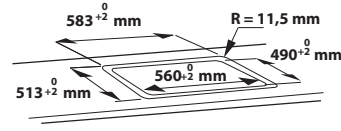
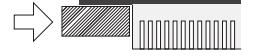
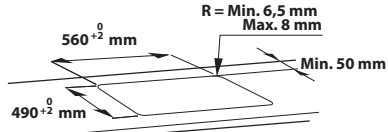
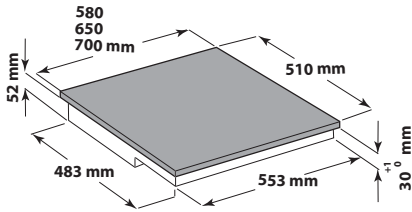
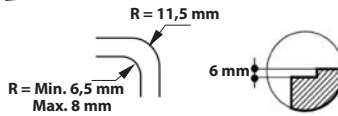
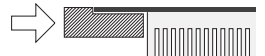
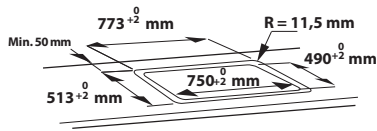
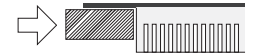
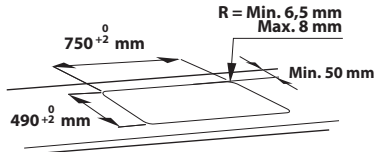
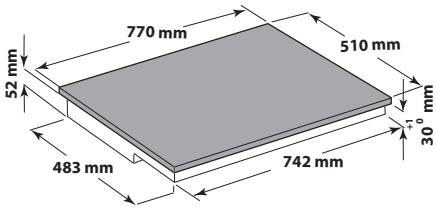
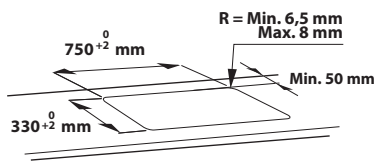
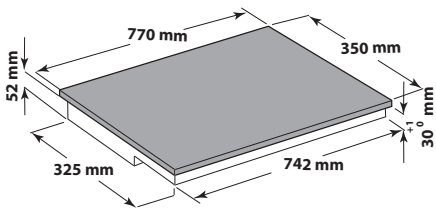
Használati útmutató
Инструкция по эксплуатации
Инструкции за употреба
Instrucțiuni privind siguranța
Інструкції з використання
Пайдалану нұсқаулығы

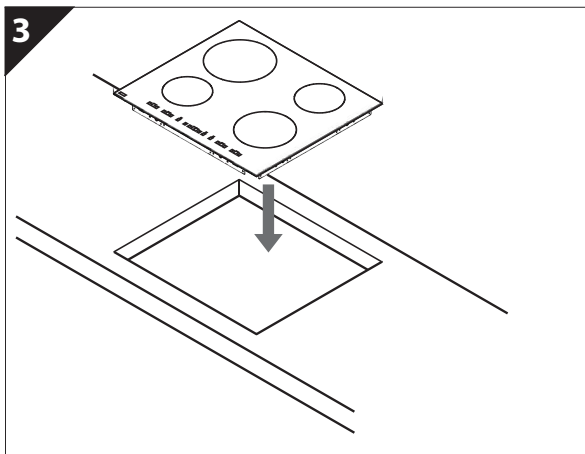
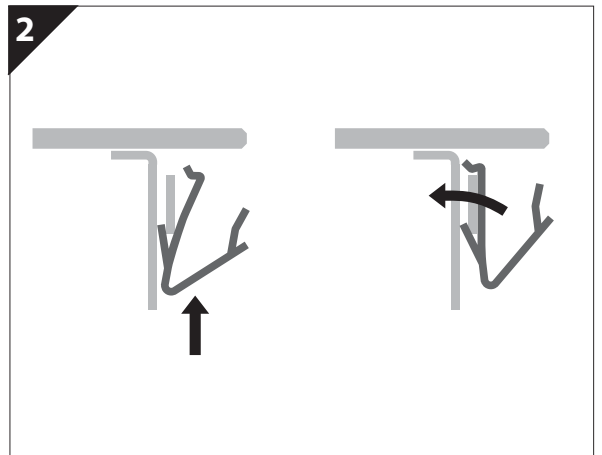
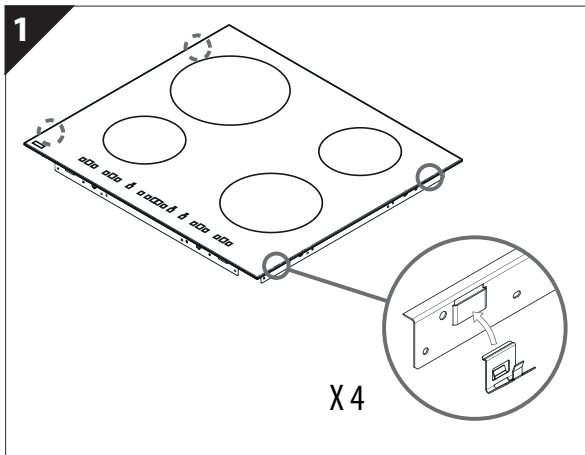
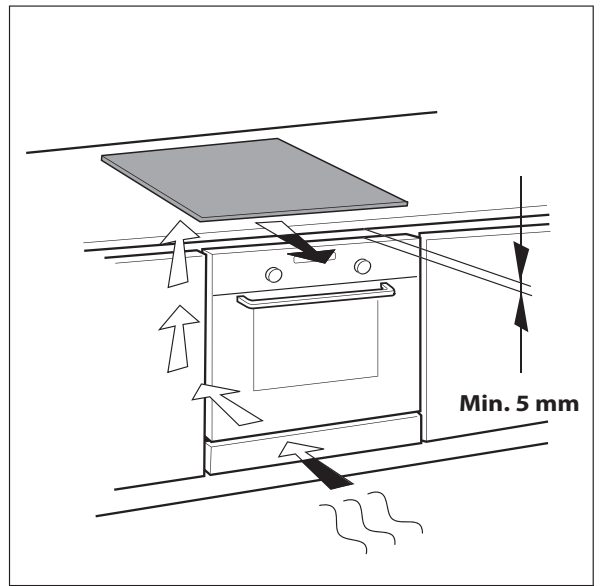
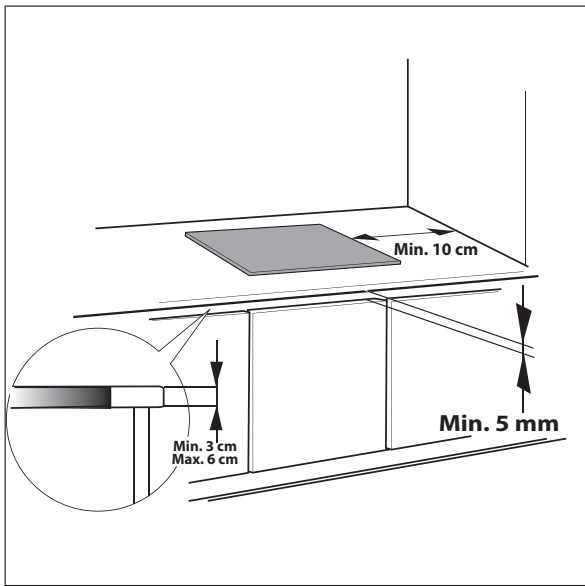
**Whirlpool**

SENSING THE DIFFERENCE



ČESKY	Instalace	Strana	8	Návod k použití	Strana	10
SLOVENSKY	Inštalácia	Strana	17	Návod na používanie	Strana	19
MAGYAR	Űzembe helyezés	Oldal	26	Használati útmutató	Oldal	28
РУССКИЙ	Установка	Страница	36	Руководство по эксплуатации	Страница	37
БЪЛГАРСКИ	Инсталиране	Страница	46	Инструкции за употреба	Страница	47
ROMÂNĂ	Instalarea	Pagina	56	Instrucţiuni de utilizare	Pagina	57
УКРАЇНЕЦЬ	Установлення	Сторінка	65	Інструкції з використання	Сторінка	66
ҚАЗАҚ ТІЛ	Орнату	Бет	75	Пайдалану нұсқаулары	Бет	77

A**B****C**



FONTOS BIZTONSÁGI TUDNIVALÓK

A tudnivalók weboldalunkon is megtalálhatók: www.whirlpool.eu

AZ ÖN ÉS MÁSOK BIZTONSÁGA RENDKÍVÜL FONTOS

Ez a kézikönyv és maga a készülék fontos biztonsági figyelmeztetéseket nyújt, amelyeket el kell olvasni és mindenkor figyelembe kell venni.



Ez a veszély szimbólum a biztonságra vonatkozóan, amely figyelmezteti a felhasználókat az őket és másokat fenyegető lehetséges kockázatokra.

Minden biztonsági figyelmeztetést megelőző a veszély szimbólum és a következő kifejezések egyike:



VESZÉLY

Veszélyes helyzetet jelez, amely, ha nem kerülik el, súlyos sérülést okoz.



FIGYELMEZTETÉS

Veszélyes helyzetet jelez, amely, ha nem kerülik el, súlyos sérülést okozhat.

Minden biztonsági figyelmeztetés specifikusan részletezi a meglévő potenciális kockázatot, és jelzi, hogyan kell a készülék helytelen használatából eredő sérülés, kár és áramütés kockázatát csökkenteni. Gondosan tartsa be a következő utasításokat:

- Használjon védőkesztyűt a kicsomagolás és a beszerelés során.
- A készüléket le kell választani az elektromos táphálózatról bármilyen üzembe helyezési munka végzése előtt.
- A készülék üzembe helyezését és karbantartását szakembernek kell végeznie a gyártó utasításaival és a helyi biztonsági előírásokkal összhangban. Ne javítsa meg, illetve nem cserélje ki a készülék semmilyen alkatrészét, hacsak az a művelet nem szerepel kifejezetten a felhasználói kézikönyvben.
- A készülék földelése kötelező.
- A elektromos kábelnek elég hosszúnak kell lennie a helyére beszerelt készüléknek az elektromos hálózathoz történő csatlakoztatásához.
- Az érvényes biztonsági előírásoknak való megfelelés érdekében a beszerelésnél legalább 3 mm-es érintkezőtávolságú sokpólusú megszakítót kell használni.
- Ne használjon többdugaszos elosztót, illetve hosszabbítót.
- Tilos húzni a készülék hálózati zsinórját.
- A üzembe helyezést követően az elektromos alkatrészeknek hozzáférhetetlennek kell lenniük a felhasználó számára.
- A készülék kizárólag háztartási ételkészítő berendezésként történő használatra készült. Egyéb használat nem megengedett (pl. helyiségek fűtése). A gyártó a helytelen vagy szabálytalan használatból származó károkért felelősséget nem vállal.
- A készülék és annak hozzáférhető részei nagyon felforrósodnak használat közben. Ügyelni kell arra, nehogy megérintse a fűtőelemeket. A kisgyermeket (0–8 év) állandó felügyelet hiányában nem szabad a készülék közelébe engedni.

- A 8 éves vagy annál idősebb gyermekek, továbbá csökkent fizikai, érzékszervi vagy mentális képességekkel élő, illetve kellő tapasztalattal és a készülékre vonatkozó ismeretekkel nem rendelkező személyek csak akkor használhatják a készüléket, ha a biztonságukért felelős személy felügyelete alatt teszik azt, illetve, ha a készülék használatára nézve előzetesen instrukciókat kaptak, és ismerik a használatból eredő esetleges kockázatokat.
- Használat közben és után ügyeljen arra, hogy ne érjen hozzá a sütő belsejében levő fűtőelemekhez. Ne hagyja, hogy a készülékhez ruhadarabokkal vagy más gyúlékony anyaggal hozzáérjenek, amíg valamennyi komponens kellőképpen le nem hűlt.
- Ne tegyen gyúlékony anyagot a készülékbe vagy annak közelébe.
- A túlhevített zsírok és olajok könnyen lángra lobbannak. Mindig legyen éber, amikor zsírban vagy olajban gazdag ételt süt.
- Ne tegyen a főzőfelületre olyan fémtárgyakat, mint evőeszközök (kések, villák, kanalak, fedők stb.), mert ezek felforrósodhatnak.
- A készülék alatt található térbe kötelező beszerezni egy elválasztó panelt (nem tartozék).
- Ha a felület megrepedt, az áramütés lehetőségének elkerülése érdekében kapcsolja ki a készüléket (csak üvegfelülettel rendelkező készülékek esetén).
- Kialakításából adódóan a készülék bekapcsolása nem lehetséges külső időzítő szerkezet vagy külön távirányító útján.
- A felügyelet nélküli zsírban vagy olajban való sütés a tűzhelylapon veszélyes lehet, és tüzet eredményezhet. SOHA NE próbálja meg eloltani a tüzet vízzel, hanem kapcsolja ki a készüléket, hanem borítsa le a lángot pl. egy fedővel vagy egy pokróccal.
Tűzveszély: ne tároljon tárgyakat a főzőfelületeken.
- Gőzzel tisztító eszközök használata tilos!
- Ne helyezzen fémtárgyakat, például késeket, villákat, kanalakat vagy fedőket a tűzhelylap felületére, mivel azok átforrósodhatnak.
- Használat után kapcsolja ki a tűzhelylap elemét a kezelőgombbal, és ne hagyatkozzon az edényérezkelőre (csak indukciós készülékek esetén).

KÖRNYEZETVÉDELMI TANÁCSOK

A csomagolóanyag hulladékba helyezése

A csomagolóanyag 100%-ban újrahasznosítható, és el van látva az újrahasznosítás jelével (♻️). A csomagolóanyagokkal ne szennyezze a környezetet, hanem a helyi hatóságok utasításai szerint járjon el.

A termék kiselejtése

A készüléken található jelzés megfelel az elektromos és elektronikus berendezések hulladékairól szóló 2012/19/EK európai irányelvben (WEEE) foglalt előírásoknak. A hulladékká vált készülék szabályszerű elhelyezésével Ön segít elkerülni a környezetre és az emberi egészségre esetlegesen gyakorolt káros következményeket.

A terméken vagy a kísérő dokumentációban lévő  szimbólum azt jelzi, hogy ezt a terméket nem szabad háztartási hulladékként kezelni, hanem el kell szállítani az elektromos és elektronikus berendezések újrahasznosítását végző megfelelő gyűjtőpontra.

Energiatakarékossági tanácsok

A legjobb eredmények eléréséhez javasoljuk a következőket:

- Olyan fazekakat és serpenyőket használjon, melyek alsó átmérője megegyezik a főzőterület átmérőjével.
- Csak sík fenekű fazekat és serpenyőt használjon.
- Ha lehetséges, a főzés során fedje le az edényeket.
- A kukta lehetővé teszi, hogy még több energiát és időt takarítson meg.
- A lábost mindig a főzőlapon kialakított főzési zóna közepére helyezze.

MEGFELELŐSÉGI NYILATKOZAT

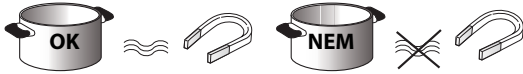
- A készülék tervezése, kivitelezése és forgalmazása megfelel a kifestézésről szóló (a 73/23/EGK sz. módosított irányelvet felváltó) 2006/95/EK sz. irányelv biztonsági előírásainak, valamint a 2004/108/EK sz. „EMC” irányelv védelmi előírásainak.
- Ez a készülék megfelel a 66/2014 sz. európai rendelet energiatakarékos kivitelre vonatkozó követelményeinek az EN 60350-2 európai szabvánnyal összhangban.

HASZNÁLAT ELŐTT



FONTOS: A főzőzónák nem kapcsolnak be, ha a lábosok mérete nem megfelelő. Kizárólag „INDUKCIÓS RENDSZER” jelzéssel ellátott lábosokat használjon (lásd az ábrát). Mielőtt bekapcsolná a főzőlapot, helyezze a lábost a kívánt főzőzónára.





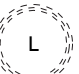



MÁR MEGLEVŐ EDÉNYEK

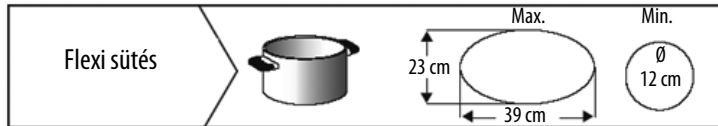


Mágnes segítségével ellenőrizheti azt, hogy az adott edény alkalmas-e az indukciós főzőlapon való használatra: az erre nem alkalmas edények nem vonzzák a mágnest.

- Ügyeljen arra, hogy a lábosok alja ne legyen érdes, mert ellenkező esetben megkarcolhatják a főzőlap felületét. Minden edényt ellenőrizzen.
- Soha nem helyezzen meleg lábosokat vagy serpenyőket a kezelőkapra. Ezek ugyanis sérülést okozhatnak.

A LÁBOSOK ALJÁNAK AJÁNLT ÁTMÉRŐI

 XL Ø 28 cm		Ø min. 17 cm → max. 28 cm	 M Ø 18 cm		Ø min. 12 cm → max. 18 cm
 L Ø 21 cm		Ø min. 15 cm → max. 21 cm	 S Ø 14,5 cm		Ø min. 10 cm → max. 14,5 cm



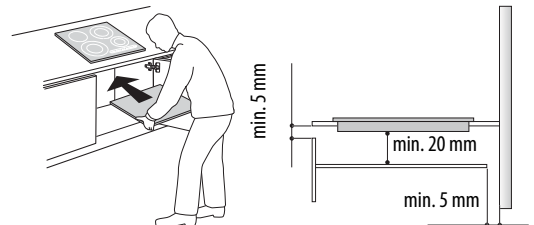
ÜZEMBE HELYEZÉS

A kicsomagolást követően ellenőrizze, hogy szállítás közben nem sérült-e meg a készülék, és probléma esetén forduljon a viszonteladóhoz vagy a vevőszolgálathoz. A beépítési méretek és az üzembe helyezési utasítások a 2. oldal képein találhatóak.

A BEFOGLALÓ EGYSÉG ELŐKÉSZÍTÉSE

FIGYELMEZTETÉS

- Építsen be egy elválasztó panelt a főzőlap alá.
- A beszerelést követően a készülék alsó része ne legyen hozzáférhető.
- Ne tegyen be elválasztó panelt, ha a főzőlap alá sütő kerül beszerelésre.



- A készülék alsó része és az elválasztó panel közötti távolságot illetően az ábrán feltüntetett méretekkel kell betartani.
- A készülék helyes működése érdekében munkalap és a bútor felső szegélye közötti minimális nyílást nem szabad eltömní (min. 5 mm).
- Ha a főzőlap alá sütő kerül beszerelésre, akkor fontos, hogy a sütőnek legyen hűtése.
- Ne építse be a főzőlapot mosogatógép vagy mosógép fölé, hogy az elektromos áramköröket ne érhesse nedvesség vagy gőz, mivel ez a károsodásukat okozhatja.
- Süllyesztett beépítés esetén forduljon a vevőszolgálathoz, és kérje a 4801 211 00112 számú szerelőkészletet.
- A készülék levételénél egy (nem tartozék) csavarhúzózt használjon a termék alsó részén elhelyezett külső rugókhöz.

CSATLAKOZTATÁS AZ ELEKTROMOS HÁLÓZATHOZ

FIGYELMEZTETÉS

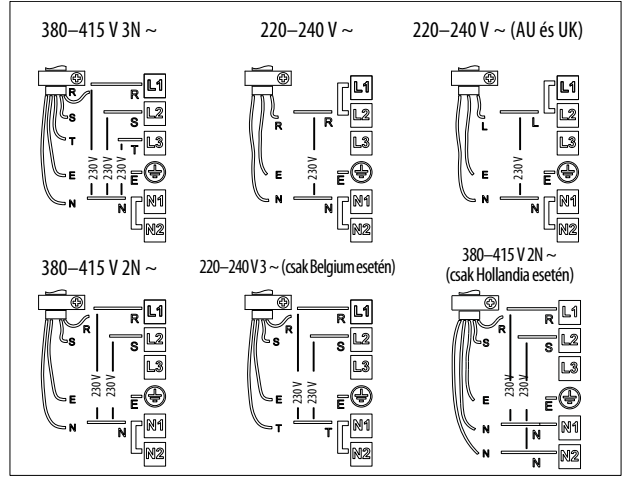
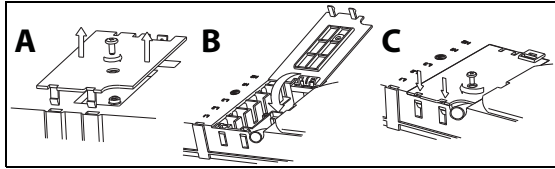
- Válassza le a készüléket az áramforrásról.
- Az üzembe helyezést szakképzett szerelőnek kell végeznie az érvényes üzembe helyezési és biztonsági előírások szerint.

- A gyártó nem vállal felelősséget az említett rendelkezések be nem tartása miatt személyekben, állatokban vagy tárgyakban bekövetkező sérülésekért vagy károkért.
- A hálózati zsinórnak elég hosszúnak kell lennie ahhoz, hogy a főzőlap ki lehessen venni a munkalapból.
- Ellenőrizze, hogy a készülék alján elhelyezett adattáblán szereplő feszültségérték egyezik-e az üzembe helyezés helyszínén érvényes hálózati feszültséggel.

Csatlakoztatás a kapcsolódobozhoz

Az elektromos csatlakoztatások elvégzéséhez egy H05RR-F vagy H05V2V-F típusú kábelt használjon az alábbi táblázatban jelzett módon.

Vezetékek	Szám x méret
220–240 V ~ (⊕)	3 x 4 mm ²
220–240 V 3 ~ + (⊕)	4 x 1,5 mm ²
380–415 V 3N ~ + (⊕)	5 x 1,5 mm ²
380–415 V 2N ~ + (⊕)	4 x 1,5 mm ²



Fontos:

- A kapcsolási rajznak megfelelően (lásd az ábrát) tartsa meg vagy távolítsa el a kapcsoléc csavarjai közötti fémhidakat (L1-L2 és N1-N2).
 - Ha a kábel tartozék, akkor nézze meg a kábelhez mellékelt csatlakoztatási útmutatót.
 - Ügyeljen arra, hogy a vezetékek bekötése után a kapcsoléc mind a hat csavarja meg legyen húzva.
- Példa a meglévő (bal) és az eltávolított (jobb) hídra. A részleteket lásd a kapcsolási rajzon (a hidak lehetnek az L1 és L2, illetve az N1 és N2 között).



A sárga/zöld földvezetéket a (⊕) jelzésű kivezetéshez kell bekötni.

Az említett vezetéknek a többinél hosszabbnak kell lennie.

1. A csavart kicsavarva vegye le a kapcsoléc fedelét (A) és illessze be a fedelet a kapcsoléc forgópántjába (B)
2. Ezután illessze be a tápvezetéket a kábelszorítóba, majd a kapcsoléc mellett elhelyezett kapcsolási rajz utasításait követve kösse be a vezetékeket a kapcsolécbe.
3. A tápvezetéket a kábelszorító segítségével rögzítse.
4. Zárja le a fedelet (C), és csavarozza azt rá a kapcsolécra az eltávolított csavarral.

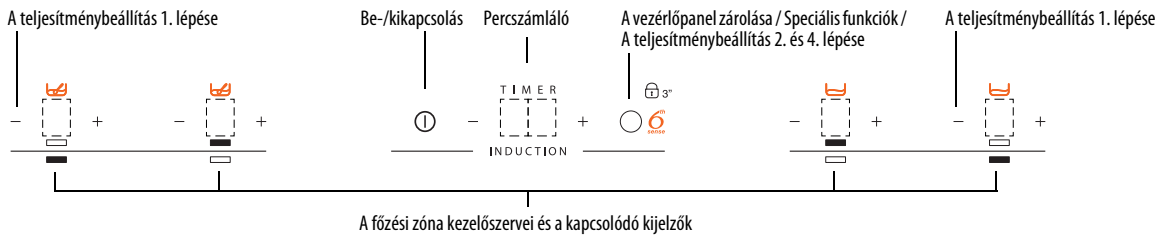
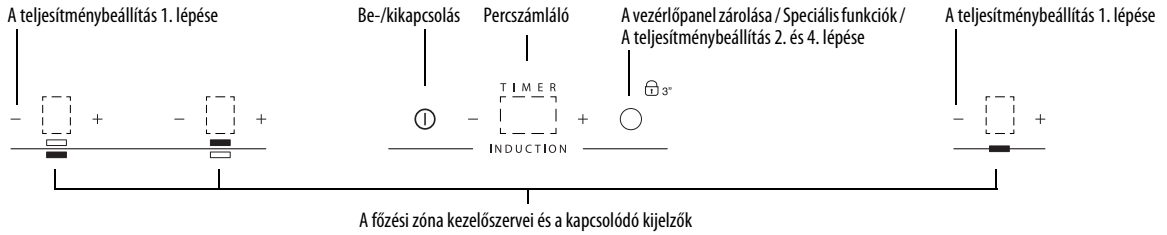
Az elektromos hálózatba való bekötések alkalmával a főzőlap mindig automatikusan elvégez egy néhány másodperces ellenőrzést.

Ha a főzőlapnak már van tápvezetéke, akkor kövesse az arra vonatkozó utasításokat. A csatlakoztatást olyan többpólusú megszakítókapcsolóval végezze, amelynél az érintkezők közötti távolság legalább 3 mm.



A kezelőlap bemutatása

Kezelőpanel



A főzőlap BE-/KIKAPCSOLÁSA

A főzőlap bekapcsolásához tartsa nyomva a ⓘ gombot kb. 2 másodpercig, amíg fel nem gyulladnak a főzési zóna kijelzői. A főzőlap kikapcsolásához nyomja meg ugyanezt a gombot, és tartsa lenyomva, amíg a kijelzők ki nem kapcsolódnak. Minden főzési zóna kikapcsol. Miután a főzőlapot használták, a maradék hő jelzőfénye („H”) addig világít, amíg a főzési zónák le nem hűltek.

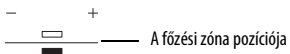
Ha a bekapcsolástól számított 10 másodpercen belül nem választ funkciót, a főzőlap automatikusan kikapcsol.

Főzési zónák kiválasztása és beállítása



— Teljesítményszint kijelzője

— A kiválasztott főzési zóna kijelzése



Helyezze az edényt a főzési zónába, kapcsolja be a főzőlapot, majd a „+” gomb megnyomásával aktiválja a kívánt főzési zónát. A „0” érték jelenik meg a kijelzőn. Igény szerint beállíthatja 0 és 9 között a kívánt teljesítményszintet vagy a „P” gyorsforralási funkciót (ha van ilyen funkció). A teljesítményszint növeléséhez nyomja meg a „+” gombot. A teljesítményszint csökkentéséhez nyomja meg a „-” gombot.

Főzési zónák kikapcsolása

A főzési zóna kikapcsolásához tartsa megnyomva a „+” vagy „-” gombot legalább 3 másodpercig.

A főzési zóna kikapcsol, és ha még mindig forró, a „H” betű jelenik meg a zóna kijelzőjén.

Kezelőlap zárolása

Ez a funkció lezárja a kezelőszerveket, így akadályozva meg a készülék véletlen bekapcsolását. A gombzár aktiválásához kapcsolja be a készüléket, és tartsa lenyomva 3 másodpercig a Vezérlőpanel zárolása gombot; ezt követően hangjelzés és a lakatikon melletti jelzőlámpa tudatja az aktiválás megtörténtét. Ekkor a kikapcsolási funkció kivételével a kezelőlap le van zárva. A kezelőlap lezárásának feloldásához ismételje meg az aktiválási lépéseket. Ekkor kialszik a világító pont és a főzőlap ismét használható.

A víz jelenléte, a lábosokból kikerült folyadék vagy a szimbólum alatti gombra helyezett bármilyen tárgy akaratlanul is előidézheti a kezelőlap zárolása funkció be- vagy kikapcsolását.

Időzítő (timer)



Az időzítés segítségével maximum 99 perc (1 óra és 39 perc) főzési időtartam állítható be minden főzőzónához.

Válassza ki az időzítés funkcióval beállítandó főzőzónát, nyomja meg a Timer gombot, ekkor hangjelzés figyelmeztet a funkcióra (lásd az ábrát).

A kijelzőn „00” jelenik meg, és bekapcsol a LED jelzés. Az időzítés értékét a csúszka funkció „+” és „-” gombjaival lehet csökkenteni vagy növelni.

A beállított időtartam lejáratakor hangjelzés hallható, és a főzőzóna automatikusan kikapcsol. Az időzítés kikapcsolásához tartsa lenyomva a Timer gombot legalább 3 másodpercig.

A fenti műveleteket megismételve egy másik zónát is időzíthet. Az időzítés kijelzője mindig a kiválasztott zóna időzítését vagy a legrövidebb időzítést mutatja.

Az időzítés módosításához vagy kikapcsolásához nyomja meg az időzített főzőzónához tartozó választógombot.

A vezérlőpanelen megjelenő figyelmeztetések

Speciális funkciók (ha vannak)

Egyes modellek speciális funkciókkal rendelkeznek:

Automatikus funkció

A funkció automatikusan beállítja a gyenge forralás fenntartásához szükséges teljesítményszintet. Ezt a funkciót akkor aktiválja, amikor az edény tartalma már forr.

Ehhez nyomja meg először a megfelelő zóna gombját, majd a gombot.

Párolás

Miután az edény tartalma felforr, nyomja meg a gombot, és a főzőlap automatikusan beállítja a párolás fenntartásához szükséges teljesítményszintet. A kijelzőn megjelenik az „A” jelzés: a jelzőfény kigyullad. A funkció kikapcsolásához nyomja meg a gombot.

Olvasztás

Ez a funkció tartósan alacsony hőmérsékletet tart fenn a főzési zónában. Miután elhelyezte az edényt/tartozékot a kívánt főzési zónában, kapcsolja be a főzőlapot és válassza ki a főzési zónát. Nyomja meg a gombot: A kijelzőn megjelenik az „A” jelzés, és a jelzőfény kigyullad. A funkció kikapcsolásához nyomja meg a gombot.

A maradványhő kijelzése.



A készülék minden főzőlapjánál külön kijelző mutatja a maradványhőt. Ez a kijelző mutatja, hogy a főzőzónák közül melyiknek magas még a hőmérséklete.

A kijelzőn látható azt jelzi, hogy a főzőzóna még meleg. Az ezt a jelzést mutató főzőzónán lehetőség van - például - az ételt melegen tartani vagy vaját olvasztani

A főzőzóna kihűlésekor a jelzés kialszik.

Nem megfelelő vagy hiányzó lábos jelzése.



Ha a lábos nem kompatibilis az indukciós főzőlappal, rosszul van elhelyezve, illetve nem a megfelelő méretű, akkor a kijelzőn megjelenik a „lábos hiányzik” figyelmeztetés (oldalsó ábra). Ha 60 másodpercen belül nem kerül fel egy lábos, akkor a főzőlap kikapcsol.

Gyorsforralás (booster) funkció

Ez a csak egyes főzőzónáknál elérhető funkció lehetővé teszi a főzőlap teljesítményének maximális kihasználását (például a víz gyors felforralása érdekében). A funkció bekapcsolásához nyomja meg a „+” gombot a „P” megjelenéséig. A booster funkció 10 perces használatát követően a készülék automatikusan 9. fokozatra állítja a zónát.

„Teljesítménybeállítás” funkció (ha van)

A „Teljesítménybeállítás” funkciónak köszönhetően a felhasználó szükség szerint beállíthatja a főzőlap által elérhető maximális teljesítményt.

Ez a beállítás bármikor megadható, és a következő változtatásig megmarad.

A szükséges maximális teljesítmény megadásával a főzőlap automatikusan beállítja az elosztást a különböző főzési zónákban, ami biztosítja, hogy a készülék soha ne lépje túl a határértéket. Emellett a zónák egyszerre is kezelhetők anélkül, hogy túlterhelési gondok adódnának.

Négy teljesítményszint áll rendelkezésre, ahogy azt a kijelző is mutatja: 2,5 – 4,0 – 6,0 – 7,2 kW (7,2 kW a főzőfelület maximális teljesítménye)

A tűzhely úgy kerül forgalomba, hogy a főzőlap maximális teljesítményre van állítva.

A készülék elektromos hálózathoz csatlakoztatása után az első 60 másodpercen belül lehet beállítani a szükséges teljesítményszintet a következő lépések megtételével:

Lépés	Vezérlőpanel	Kijelző
1	Tartsa lenyomva nagyjából 3 másodpercig mindkét „Teljesítménybeállítás” gombot (1. lépés)	
2	Tartsa megnyomva a teljesítménybeállító gombot (2. lépés) az előző lépés jóváhagyásához.	A kijelzőn a következő látható:
3	A gomb megnyomásával beállíthatja a különböző opciók közül kiválasztott szintet.	A világítás az egyes főzési zónák használatát jelző világításokkal együtt bekapcsol.
4	Tartsa megnyomva a teljesítménybeállító gombot (4. lépés) az előző lépés jóváhagyásához.	A kijelzőn a beállított szint látható, amely 2 másodpercig villog. Ezután a főzőlap hangjelzést ad és kikapcsol, ami azt jelzi, hogy elkezdheti használni.

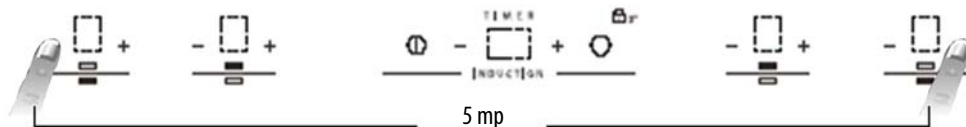
Ha a teljesítmény beállítása közben hiba történik, az jelzés jelenik meg középen, és körülbelül 5 másodpercig egy hangjelzés is hallható. Ebben az esetben ismételje meg a beállítási műveletet egészen az elejétől. Ha a probléma ismét előfordul, hívja a vevőszolgálatot.

Normál használat közben, amikor a felhasználó emelni próbálja az elérhető maximális teljesítményszintet, a szint elérésekor a használatban lévő zónaszintjelző kétszer felvillan, és egy hangjelzés hallható.

Ha ebben a zónában magasabb teljesítményt szeretne elérni, manuálisan kell csökkenteni azoknak a főzési zónáknak a teljesítményszintjét, amelyek már aktívak.

A hangjelzés aktiválása és inaktíválása

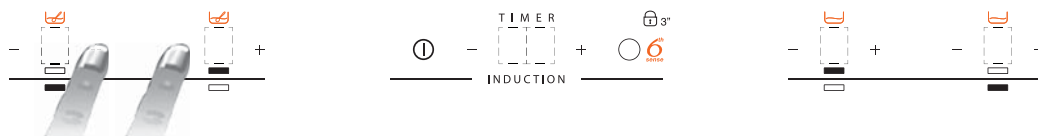
A főzőlap bekapcsolása után nyomja meg egyszerre az első főzési zónához tartozó „-” gombot és a jobb oldalon lévő külső gombot legalább 5 másodpercig (lásd alább).



Flexi sütés

Ahol van, ez a funkció lehetővé teszi két különálló főzőzóna összekapcsolását és egy extra széles zónaként való kezelését.

Ez tökéletes ovális, négyzetes és hosszúkás serpenyőkhöz (legfeljebb 38x23 cm méretű alappal) vagy egyszerre egynél több normál serpenyőhöz. A flexi sütés funkció aktiválásához kapcsolja be a főzőfelületet, és nyomja meg egyszerre a zónák 2 kiválasztó gombját az ábrán látható módon: a két főzőzóna kijelzőjén az „0” teljesítményszint látható; a szint száma mellett mindkét gomb világít jelezve, hogy a Flexi sütés funkció aktiválva van.



A teljesítményszint módosításához (1-ről max. 9-re vagy P-re), nyomja meg a – vagy a + gombot. A Flexi sütés funkció kikapcsolásához nyomja meg egyszerre a zónák 2 kiválasztó gombját. A zónák azonnali kikapcsoláshoz tartsa lenyomva az egyik zónakiválasztó gombot 3 másodpercig.

i A „no pot” (nincs edény) üzenet jelenik meg annak a zónának a kijelzőjén, amelyik nem érkezik semmilyen edényt (hiányzó, rosszul felhelyezett vagy az indukciós főzőlaphoz nem megfelelő edény esetén). Ez az üzenet 60 másodpercig marad látható: ezen idő alatt felteheti ez edényeket a flexi sütési területre, vagy elcsúsztathatja őket rajta tetszés szerint.

60 másodperc elteltével, ha nem helyeznek edényt a zónára, a rendszer leállítja az edény „keresését” az adott zónán, a jel látható marad a kijelzőn emlékeztetőül, hogy a zóna le van tiltva.

A Flexicook funkció újbóli aktiválásához nyomja meg a 2 gomb egyikét.

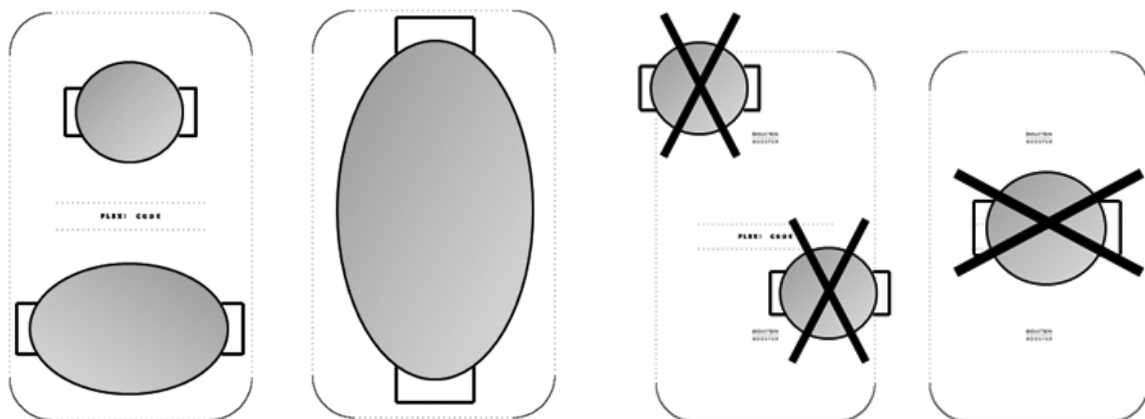
A Flexi sütés funkció érzékeli tudja azt is, amikor egy edényt az egyik zónáról áthelyeznek a másikra a flexi sütési területen belül, fenntartva annak a zónának a teljesítményszintjét, amelyre az edényt eredetileg helyezték (lásd a példát az alábbi ábrán: ha az edényt az előlő fűtőelemről a hátsó fűtőelemre helyezik át, az a teljesítményszint jelenik meg a kijelzőn, amely megfelel annak a zónának, ahová az edényt helyezték).

Lehetőség van arra is, hogy a Flexi főzőterületet két független főzőzónaként működtesse az különálló zónák megfelelő gombjainak használatával. Helyezze az edény a különálló zóna közepére, és állítsa be a teljesítményszintet az érintőképernyő csúszkájával.

i Fontos! Ügyeljen arra, hogy az edények a főzési zónán belül úgy legyenek elhelyezve, hogy az egyes zónák közepét lefedjék.

Nagy, ovális, szögletes vagy elnyújtott formájú edények esetén győződjön meg arról, hogy az edények a főzési zóna közepén vannak elhelyezve.

Példák az edények helyes és helytelen elhelyezésére:



TISZTÍTÁS



FIGYELMEZTETÉS

Ne használjon gőzzel tisztító berendezéseket.

A tisztítás előtt győződjön meg arról, hogy a főzőzónák kikapcsolt állapotban vannak, a maradék hő jelzőfénye („H”) pedig nem világít a kijelzőn.

Ha az Ön főzőlapjának üvegén iXelium™ logót lát, a főzőlapot iXelium™ felületkezeléssel látták el. Az iXelium™ a Whirlpool exkluzív védőbevonata, amely tökéletes tisztíthatóságot és hosszan tartó csillogást garantál. **Ha Ön IXELIUM főzőlappal rendelkezik, tartsa be a következő tisztítási javaslatokat:**

- Használjon puha rongyot (mikroszálás a legjobb), nedvesítse be vízzel vagy üveg tisztítószerrel.
 - Ha még jobb eredményt szeretne elérni, terítsen egy vizes konyharuhát a főzőfelületre pár percre.
- FONTOS: Ne használjon dörzsszivacsot vagy súrolópárnát. Használatukkal esetleg károsíthatja az üveget.
- Minden használat után (lehűlt állapotban) tisztítsa meg a főzőlapot, eltávolítva róla az ételmaradékok okozta lerakódásokat és foltokat.
 - A cukor, valamint a magas cukortartalmú ételek károsíthatják a főzőlapot, így azokat haladéktalanul el kell távolítani.
 - A só, a cukor és a homok megkarcolhatja az üvegfelületet.
 - Használjon puha kendőt, nedvszívó papírtörölt vagy speciálisan a főzőlapok tisztítására szolgáló tisztítóeszközt (tartsa be a gyártó utasításait).
 - Ha folyadék fröccsen a főzőfelületre, az edény remeghet vagy elmozdulhat.
 - A tisztítást követően alaposan szárítsa meg a felületet.

HIBAEHÁRÍTÁSI ÚTMUTATÓ

- Figyelmesen olvassa el és kövesse a „Használati útmutató” című részben foglaltakat.
- Ellenőrizze, hogy nincsenek-e áramkimaradások.
- A tisztítást követően jól szárítsa meg a főzőlap felületét.
- Ha a főzőlap bekapcsolásakor a kijelzőn alfanumerikus kódok jelennek meg, kövesse az alábbi táblázat utasításait.
- Ha a használat után nem sikerül kikapcsolnia a főzőlapot, akkor csatlakoztassa le a készüléket az elektromos hálózatról.

HIBAKÓD	LEÍRÁS	LEHETSÉGES OK	A HIBA MEGSZÜNTETÉSE
C81, C82	Magas hőmérséklet esetén kikapcsol a kezelőlap	Túl magas az elektromos alkatrészek belső hőmérséklete	Az ismételt használat előtt várjon, hogy a főzőlap lehűljön
F42 vagy F43	A főzőlap csatlakoztatása nem a helyes feszültségen történt	Az érzékelő szerint a feszültség eltér a csatlakozási feszültségtől	Válassza le a készüléket az elektromos hálózatról és ellenőrizze a csatlakoztatást
F12, F21, F25, F36, F37, F40, F47, F56, F58, F60	Forduljon a vevőszolgálathoz és adja meg a hibakódot		

A KÉSZÜLÉK ÁLTAL KELTETT ZAJOK

A szokásos működés közben az indukciós készülékeknél sziszegő vagy ropogó hangok jelentkezhetnek, de ezeket a lábosok adják ki az edényaljak jellemzői miatt (például ha a lábos alja nem sima vagy ha több különböző rétegből van kialakítva). Ezek a zajok az adott edénytől és a benne levő étel mennyiségétől függően változnak, de semmiképpen nem jelentenek problémát.

Emellett az indukciós készülékekben egy belső hűtőrendszer segíti az elektronikus alkatrészek meghatározott hőmérsékleten tartását, aminek következtében a működés során és a készülék kikapcsolása után még néhány percig hallható lehet a ventilátor zaja. Ez minden szempontból normális jelenségnek számít és nélkülözhetetlen a készülék helyes működéséhez.

VEVŐSZOLGÁLAT

A vevőszolgálat értesítése előtt

1. Ellenőrizze, hogy nem lehet-e a problémát a „Hibakeresési útmutató” című részben foglalt pontok alapján megoldani.
2. Kapcsolja ki, majd újra be a készüléket, és ellenőrizze, hogy fennáll-e még a hiba.

Ha a fenti ellenőrzések után a hiba még mindig fennáll, lépjen kapcsolatba a legközelebbi vevőszolgálattal.

Mindig adja meg:

- a hiba rövid ismertetését;
- a termék pontos típusa és modellszáma;
- a szervizszám (az adattáblán a Service szó után álló szám) a készülék alján (a fémlapon);
- a teljes címét;
- a telefonszámát.

SERVICE 0000 000 00000



Amennyiben a készüléket javítani kell, forduljon javításra **felhatalmazott vevőszolgálathoz** (ez a garancia arra, hogy a javításhoz eredeti alkatrészeket használnak fel és a javítási munkát megfelelően elvégzik). A tartalék alkatrészek 10 évig rendelkezésre állnak.

TELJESÍTMÉNY TÁBLÁZAT

Teljesítményszint		A művelet jellege	Használoi szint (az ételkészítési tapasztalatok és szokások jelzése)
Max. teljesítmény	Boost	Gyors melegítés	Ideális az étel rövid idő alatti felmelegítéséhez, a víz gyors felforralásához vagy az ételkészítési folyadékok hirtelen felhevítéséhez
	8–9	Sütés - forralás	Ideális piritáshoz, egy ételkészítés kezdéséhez, gyorsfagyasztott termékek sütéséhez, gyors forraláshoz
Nagy teljesítmény	7–8	Piritás - lassú piritás - forralás - grillezés	Ideális lassú piritáshoz, erős forrásban tartáshoz, főzéshez és grillezéshez (rövid, 5–10 perc időtartamra)
	6–7	Piritás - főzés - párolás - lassú piritás - grillezés	Ideális lassú piritáshoz, közepes forrásban tartáshoz, főzéshez és grillezéshez (közepes, 10–20 perc időtartamra), tartozékok előmelegítéséhez
Közepes teljesítmény	4–5	Főzés - párolás - lassú piritás - grillezés	Ideális lassú piritáshoz, enyhe forrásban tartáshoz, főzéshez (hosszú időtartamra). Tészta elkeverése
	3–4	Főzés - lassú forralás - sűrítés - elkeverés	Ideális hosszabb főzésekhez (rizs, mártások, sülték, hal) kísérő folyadékok jelenlétében (pl. víz, bor, húslé, tej), tészta elkeveréséhez
	2–3		Ideális hosszabb főzésekhez (egy liter alatti mennyiségek: rizs, mártások, sülték, hal) kísérő folyadékok jelenlétében (pl. víz, bor, húslé, tej)
Kis teljesítmény	1–2	Olvasztás - kiolvasztás - melegen tartás - elkeverés	Ideális vaj lágyításához, csokoládé finom megolvasztásához, kis mennyiségű termékek kiolvasztásához és az éppen elkészült ételek (pl. mártások, levesek, főzelékek) melegen tartásához
	1		Ideális az éppen elkészült kis ételek melegen tartásához, rizottó elkeveréséhez, tálalóedények melegen tartásához (indukciós tartozékkal)
OFF	Nulla teljesítmény	Tartófelület	Főzőlap stand-by vagy kikapcsolt helyzetben (főzés utáni maradványhő lehetséges, H betűvel jelezve)

MEGJEGYZÉS:

A gyorsan elkészíthető és tökéletes hőeloszlást igénylő ételek (például palacsinta) céljára szolgáló 28 cm átmérőjű dupla zónához (ha van) ajánlatos 24 cm-nél nem nagyobb átmérőjű edényeket használni. A kényesebb műveletekhez (például csokoládé vagy vaj olvasztása) ajánlatos az ennél kisebb átmérőjű zónákat használni.

400011124088



05/17