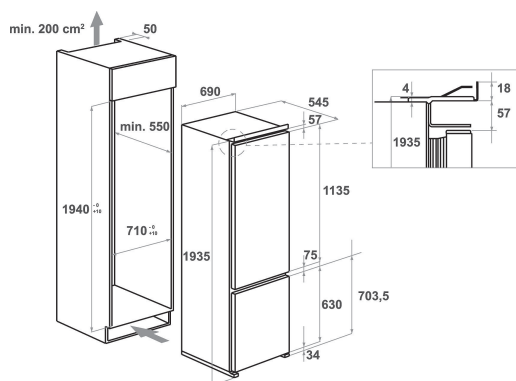


KCBDR 20700

12NC: 859991536240

Code EAN: 8003437042454

KitchenAid



CARACTERISTIQUES PRINCIPALES

Groupe de produit	Combiné réfrigérateur/ congélateur
Type de montage	Encastrable
Type de commande	Electronique
Type de construction	Encastrable
Couleur principale du produit	Blanc
Puissance de raccordement	140
Intensité	16
Tension	220-240
Fréquence	50
Nombre de compresseurs	1
Longueur du cordon électrique	245
Type de prise	Schuko
Capacité nette totale	400
Nombre d'étoiles	4
Hauteur du produit	1935
Largeur du produit	690
Profondeur du produit	545
Réglage maximum de la hauteur des pieds	0
Poids net	74

CARACTERISTIQUES TECHNIQUES

Processus de dégivrage dans la partie réfrigérateur	Automatique
Processus de dégivrage dans la partie congélateur	Manuel
Interrupteur réfrigération rapide	Oui
Congélation rapide	Oui
Témoin de porte ouverte du congélateur	Non
Température réglable	Oui
Thermostat pour le congélateur	Oui
Ventilateur dans le compartiment réfrigérateur	Oui
Nombre de tiroirs de congélation	3
Fabrique de glace automatique	N/A
Nombre de clayettes dans le réfrigérateur	5
Matériau des clayettes	Verre
Thermomètre du réfrigérateur	Aucun
Thermomètre du congélateur	Aucun
Nombre de compartiments avec des températures différentes	2

PERFORMANCES

Classe énergétique - NOUVEAU (2010/30/UE)	A++
Consommation énergétique annuelle - NOUVEAU (2010/30/CE)	258
Capacité nette du réfrigérateur - NOUVEAU (2010/30/CE)	299
Capacité nette du congélateur - NOUVEAU (2010/30/CE)	101
Capacité de congélation - NOUVEAU (2010/30/CE)	12
Classe climatique	SN-T
Niveau sonore	35
Froid ventilé	Non