

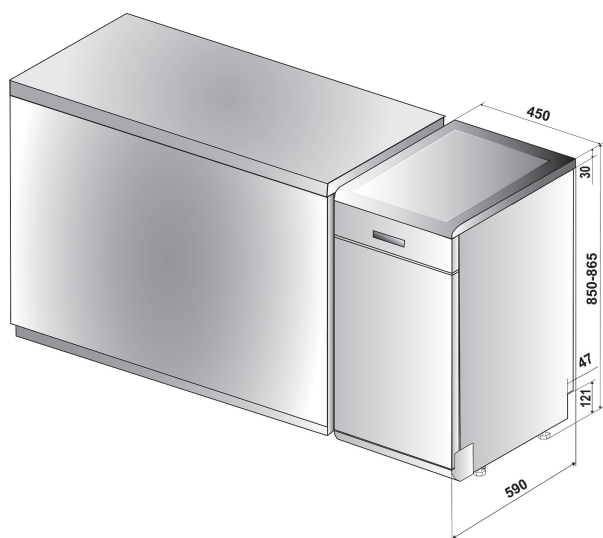
# WSFO 3023 PF

12NC: 859991553060

Штрих-код (EAN) код: 8003437233449

# Whirlpool

SENSING THE DIFFERENCE



- Тип встановлення: соло
- Клас енергоефективності A++
- 10 комплектів/комплектів
- Компактна модел шириною лише 45 см
- Технологія 6TH Sense
- Рівень шуму: 43 дБ(А)
- 9 л на цикл (2520 L per year)
- PowerCleanPro
- PowerCleanPro
- Третя корзина: Yes, fixed + handle plastic
- Самоочистний фільтер
- Відкладений старт 1-24 год.
- FlexiSpace
- Регульовна верхня корзина
- Мультизональне миття Multizone
- Використання таблетованого миючого засобу
- Програма Інтенсивне миття 65°C

## Посудомийна машина Whirlpool: білий колір, вузька - WSFO 3023 PF

Характеристики посудомийної машини Whirlpool має: білий колір. Клас енергоефективності A++ для зменшення енергоспоживання. Регульовні ніжки для ідеальної стійкості навіть на не дуже рівній підлозі. Зручний таймер зворотного відліку повідомить про закінчення циклу миття. Інноваційна технологія забезпечить надзвичайно тихе і якісне миття.



### PowerClean Pro

Потужні струмені води забезпечують видалення навіть найстійкіших плям. Інтелектуальні сенсори визначають рівень бруду та адаптують тиск води відповідним чином.



### Опція Вибір корзини

Економне використання води. Опція вибору однієї з корзин дозволить Вам вимити невелику кількість посуду, використовуючи лише одну з корзин. Більше не потрібно чекати, доки назбирається необхідна кількість посуду. Насолоджуйтеся чистотою та економією.



### Таймер відкладеного старту

Створений саме для Вас. Таймер відкладеного старту дозволить Вам встановити оптимальний час початку програми.



### 10 комплектів

Ніяких обмежень. Ця модель посудомийної машини дозволить Вам розмістити 10 комплектів посуду.



### Тиха робота

Тиха робота. Ваша посудомийна машина Whirlpool забезпечує якість миття та тиху роботу.



### Технологія 6TH SENSE

Забудьте про попереднє миття. Технологія 6TH SENSE забезпечує якісне миття без попереднього миття вручну або замочування, заощаджуючи воду та електроенергію.



### Клас енергоефективності A++

Високий клас енергоефективності. З класом енергоефективності A++ Ваша посудомийна машина подарує Вам ідеальні результати та заощадить електроенергію.



### Різноманітні опції миття

Ідеальне управління простором. Додавайте, прибирайте та змінюйте простір та положення модульних корзин посудомийної машини на свій розсуд та відповідно до Ваших потреб.

# WSFO 3023 PF

12NC: 859991553060

Штрих-код (EAN) код: 8003437233449

Whirlpool

SENSING THE DIFFERENCE

## ОСНОВНІ ХАРАКТЕРИСТИКИ

Тип конструкції	Окрема
Тип встановлення	Окрема
Тип управління	Електронне
Тип управління	-
Зйомна верхня кришка	Так/Є
Декоративна панель на дверцятах	Nincs adat
Основний колір продукту	Білий
Потужність електричного підключення (Вт)	1900
Струм (А)	10
Напруга (В)	220-240
Частота (Гц)	50
Довжина шнура живлення (см)	130
Тип вилок	Schuko
Довжина заливного шланга (см)	155
Довжина зливного шланга (см)	150
Регульовний плінтус	Ni
Висота зйомної робочої поверхні (мм)	0
Регульовні ніжки	Так - всі
Висота продукту	850
Ширина продукту	450
Глибина продукту	590
Глибина з відкритими на 90 градусів дверцятами (мм)	-
Мінімальна висота ніші	820
Максимальна висота ніші	900
Мінімальна ширина ніші	450
Максимальна ширина ніші	600
Глибина ніші	590
Вага нетто (кг)	39.5
Вага брутто (кг)	41.5

## ТЕХНІЧНІ ХАРАКТЕРИСТИКИ

Автоматичні програми	Так/Є
Максимальна температура води (°C)	60
Опція Відкладеного старту	Постійний
Максимальний час відкладення старту (год.)	24
Індикація ходу програми	-
Індикація часу до завершення циклу	Так/Є
Індикатор відсутності солі	Так/Є
Індикатор відсутності ополіскувача	Так/Є
Система захисту	Так/Є
Регульовна верхня корзина	Так/Є
Макс.допустимий розмір посуду для верхньої корзини (см)	0
Макс.допустимий розмір посуду для нижньої корзини (см)	0
Кількість комплектів посуду	10

## ЕНЕРГЕТИЧНЕ МАРКУВАННЯ

Клас енергоефективності - NEW (2010/30/EU)	A++
Річне енергоспоживання (кВт/рік) - NEW (2010/30/EU)	212
Тривалість перебування у режимі stand-by - NEW (2010/30/EU)	12
Енергоспоживання у режимі stand-by - NEW (2010/30/EU)	5
Енергоспоживання у режимі Вимкнено - NEW (2010/30/EU)	0.5
Річне споживання води (л/рік) - NEW (2010/30/EU)	2520
Рівень шуму (дБ(A) re 1 pW)	43

ENERGIA - ENERGIJA - ENERGIEIA  
ENERGIJA - ENERGY - ENERGIE  
ENERGI

WHIRLPOOL  
WSFO 3023 PF

A+++  
A++  
A+  
A  
B  
C  
D

A++

212 kWh/annum

2520 L/annum  
2010/1059

ABCDEF G X 10 43 dB