

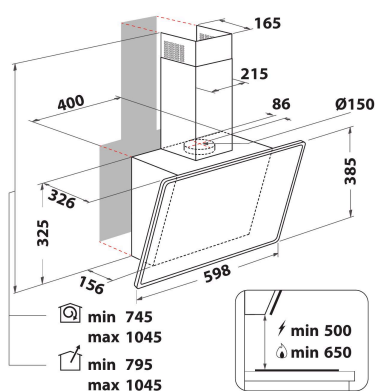
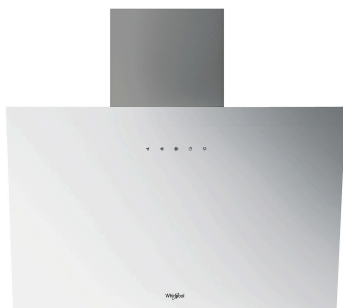
WHVP 62F LT W

12NC: 859991639540

GTIN (EAN) kods: 8003437627613

Whirlpool

SENSING THE DIFFERENCE



GALVENĀS IEZĪMES

Produktu grupa	Tvaika nosūcējs
Korpusa krāsa	Balts
Korpusa materiāls	Stikls
Dūmvada krāsa	Melns
Dūmvada materiāls	Metāls
Tipoloģija	Manuāls
Uzstādīšanas veids	Brīvi stāvošs
Vadības veids	Elektronisks
Vadības iestatījumu veids	-
Dekoratīvā paneļa iespējas	Nav piemērojams
Motora novietojums	Tvaika nosūcēja korpusā integrēts motors
Darbības režīms	Saliekams
Elektriskā pieslēguma jauda (W)	233
Strāva (A)	1
Voltāža (V)	220-240
Frekvence (Hz)	50
Elektrības vada garums (cm)	150
Kontaktdakšas veids	Schuko
Dūmvada augstums (mm)	370-700
Produkta augstums, bez dūmvada (mm)	325
Produkta augstums	710
Produkta platums	598
Produkta dziļums	192
Minimālais nišas augstums	0
Minimālais nišas platums	0
Nišas dziļums	0
Neto svars (kg)	10.8

TEHNISKĀS ĪPAŠĪBAS

Manuālo vadības ierīču veids	Skārienvadība
Automātisko vadības ierīču veids	-
Motoru skaits	1
Kopējā motoru jauda (W)	230
Ātruma iestatījumu skaits: jaudas palielināšanas iespēju pieejamība	4
Jaudas pastiprinājuma funkcijas esamība	Jā
Maksimālā izvadītā gaisa nosūkšanas jauda (m ³ /h)	495
Pastiprinātas jaudas pozīcijas gaisa nosūkšana (m ³ /h)	650
Izvadītā gaisa maksimālā recirkulācijas jauda (m ³ /h)	470
Izvadītā gaisa pastiprinātas jaudas pozīcijas recirkulācijas jauda (m ³ /h)	580
Gaismas kontroles veids	On/Off
Gaismas elementu skaits	2
Izmantoto spuldžu veids	LED
Kopējā spuldžu jauda (W)	0
Gaisa izvada diametrs (mm)	150
Gaisa plūsmas pretvārsts	Jā
Tauku filtra materiāls	Mazgājams alumīnijs
Aromātu filtrs	Jā

ENERGOEFĒKTIVĪTES MARĶĒJUMS

Skaņas jauda pie min. ātruma (2010/30/ES)	52
Skaņas jauda pie maks. ātruma (2010/30/ES)	65
Tekstā: Ēnerģijas jaudas pastiprinājums (dB (A) re 1 mW)	0