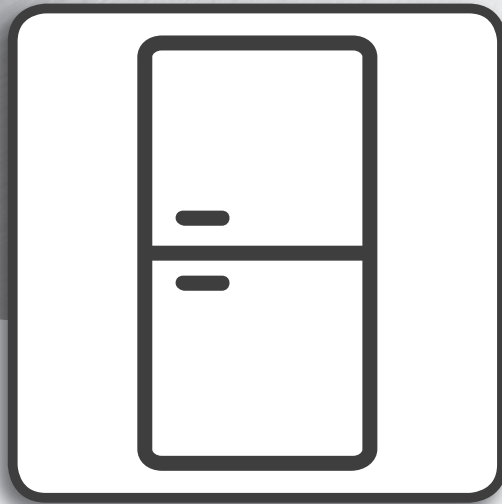


Whirlpool



Lietotāja rokasgrāmata



www.whirlpool.eu/register



LIETOTĀJA ROKASGRĀMATA



PALDIES, KA IEGĀDĀJĀTIES WHIRLPOOL IZSTRĀDĀJUMU.

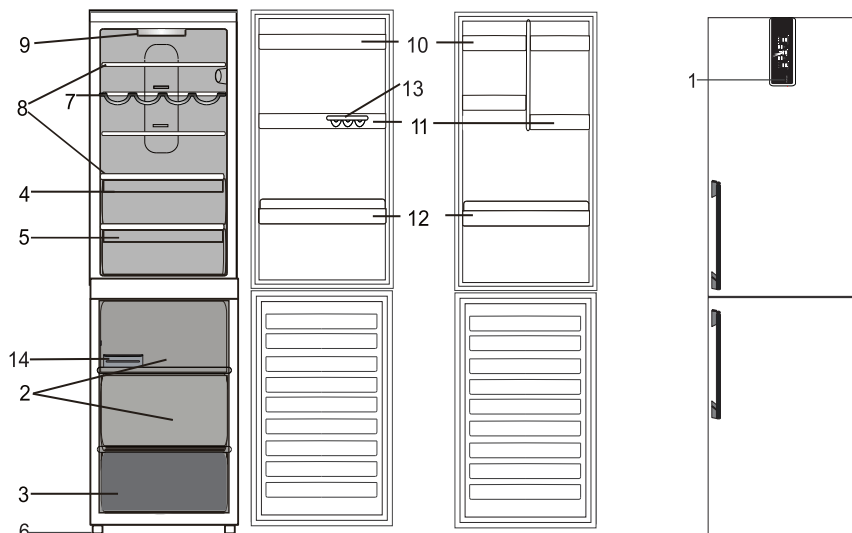
Lai saņemtu pilnīgāku palīdzību, lūdzu, reģistrējiet savu ierīci vietnē

www.whirlpool.eu/register

RĀDĪTĀJS

Lietošanas un apkopes instrukcija	2
Izstrādājuma apraksts	2
Piederumi *	2
Vadības panelis un temperatūras iestatīšana	3
LED gaisma	3
6 th Sense	3
Mitruma līmeņa vadība*	4
Viegli pieejama paplāte saldētavā *	4
Plaukti	4
Durvis	4
Ledusskapja nodalījums ar tehnoloģiju „No Frost”	4
Fresh Box 0°	4
Saldētava ar tehnoloģiju No frost	4
Kā lietot ierīci	5
Pirmā lietošanas reize	5
Ledusskapja nodalījums un pārtikas uzglabāšana	5
Kā uzglabāt svaigus pārtikas produktus un dzērienus	5
Saldētava un pārtikas uzglabāšana	6
Saldētavas atvilktnes izņemšana	6
Ieteikumi svaigu produktu saldēšanai un glabāšanai	6
Sasaldēti pārtikas produkti: iepirkšanās padomi	6
Uzglabāšanas ilgums sasaldētai pārtikai	7
Darbības skaņas	7
Trauksmes signālu tabula	8
Ieteikumi ierīces neizmantošanas gadījumā	8
Tīrīšana un apkope	9
Problēmu novēršana	10
Klientu apkalpošanas dienests	11

Izstrādājuma apraksts


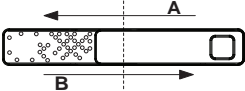
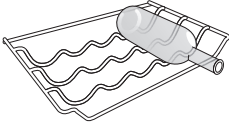
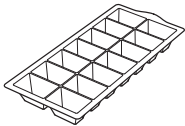


Ledusskapja nodalījums

- | | |
|--|--|
| <ol style="list-style-type: none"> 1. Vadības panelis 2. Uzglabāšanas nodalījums 3. Saldēšanas un uzglabāšanas nodalījums 4. Augļu un dārzeņu atvilktnē 5. Dzesēšanas nodalījums 6. Līmeņošanas kājiņas 7. Vīna pudeļu statīvs* | <ol style="list-style-type: none"> 8. Plaukti 9. Apgaismojuma spuldze 10. Izvelkams uzglabāšanas plaukts ar pārsegu * 11. Izņemami daudzfunkcionāli plaukti 12. Pudeļu plaukts 13. Olu trauks 14. Ātra ledus pagatavošana/ledus trauks* |
|--|--|

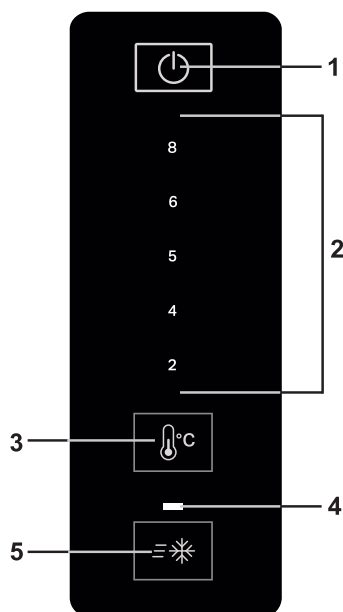
* Skaitis un novietojums atšķiras, tikai atsevišķiem modeļiem.

Piederumi *

OLU TRAUKS	MITRUMA LĪMEŅA KONTROLE	PUDEĻU STATĪVS
		
<p>LEDUS TRAUKS</p> 		

* Tikai atsevišķiem modeļiem

Vadības panelis un temperatūras iestatīšana



1. Iesl./Izsl.
2. Ledusskapja temperatūras gaismas indikators
3. Ledusskapja temperatūras iestatīšana
4. Ātrās saldēšanas indikatora lampiņa
5. Ātrās saldēšanas poga (ātra sasaldēšana)

Iesl./Izsl.
Visu ierīci (gan ledusskapi, gan saldētavu) var ieslēgt, 2 sekundes turot nospiestu šo pogu. Pēdējā iestatītā vērtība ir norādīta interfeisā. Nospiediet šo pogu, lai izslēgtu ledusskapi. Skaņas signāls apstiprina, ka ar ierīci nav sakaru.

Ledusskapja temperatūras gaismas indikators
Tiek parādīta ledusskapja nodalījuma temperatūra.

Ledusskapja temperatūras iestatīšana
Ir iespējams mainīt ledusskapja temperatūras vērtību, cikliski; tiek apstiprināta arī interfeisā izvēlēta temperatūra.

Ātrās saldēšanas indikatora lampiņa
Iedegas, nospiežot pogu Ātrā saldēšana.

Ātrās saldēšanas poga (ātra sasaldēšana)
Jāizmanto svaigu produktu sasaldēšanai. Kad to nospiež, iedegas Ātrās saldēšanas indikatora lampiņa (skatiet sadaļu Ieslēgšana un lietošana). Ātrās saldēšanas funkcijas darbības laikā neļaujiet gaisam ieķļūt ledusskapja nodalījumā, tādējādi var rasties pārāk auksta temperatūra. Labākai pārtikas produktu uzglabāšanai ieteicama vidējā pozīcija.

LED gaisma

Ja LED apgaismojuma sistēma nedarbojas, lūdzu, sazinieties ar apkopes centru, lai to nomainītu.
Svarīgi! Ledusskapja apgaismojums ieslēdzas, kad ledusskapja durvis tiek atvērtas. Ja durvis ir atvērtas ilgāk par 8 minūtēm, gaisma automātiski izslēgsies.

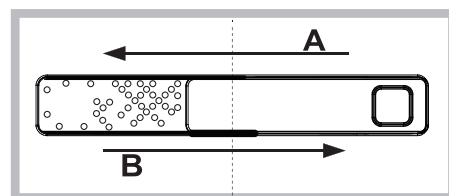
6th Sense

6th sense Šī funkcija darbojas automātiski, lai nodrošinātu optimālus apstākļus ilgākai produktu uzglabāšanai. „6th Sense” funkcija tiek automātiski ieslēgta, kad:

- ledusskapī ievietots liels daudzums pārtikas produktu
- ledusskapja durvis bijušas atvērtas pārāk ilgu laiku
- pārāk ilga elektropadeves traucējuma dēļ ierīces iekšējā temperatūra palielinājusies līdz tādai, kas negarantē pārtikas produktu drošu uzglabāšanu.

Mitruma līmeņa vadība*

Atveriet mitruma līmeņa regulatoru (pozīcija B), ja vēlaties produktus uzglabāt sausākā vidē (piemēram, augļus), vai aizveriet to (pozīcija A), lai uzglabātu produktus mitrākā vidē (piemēram, dārzeņus).



Viegli pieejama paplāte saldētavā *

Saldētavas paplāte ir noderīga, lai viegli varētu piekļūtu bieži izmantotajiem produktiem, sasaldētu vai vienkārši uzglabātu pārpalikušo pārtiku vai nelielus priekšmetus.

Plaukti

Visi plaukti, nolaižamās malas un izvelkamie grozi ir izņemami.

Durvis

Durvju atvēršanas virziena maiņa

Piezīme. Ja nepieciešams mainīt durvju vēršanās virzienu, lūdzu, sazinieties ar tehniskās palīdzības centru.

Ledusskapja nodalījums ar tehnoloģiju „No Frost”

Ledusskapja nodalījuma atkausēšana notiek automātiski. Ūdens pilieni uz ledusskapja aizmugurējās sienas tā iekšpusē norāda uz to, ka notiek automātiskā atkausēšana.

Atkausēšanas ūdens tiek automātiski aizvadīts uz drenāžas atveri un savākts konteinerā, kur tas iztvaiko.

Fresh Box 0°

Fresh Box 0° nodalījums nodrošina temperatūras diapazonu no -2 °C līdz 3 °C atkarībā no izvēlētā ledusskapja temperatūras iestatījuma, kas ir lieliski piemērots:

- gaļas, zivju un ātri bojājošās pārtikas glabāšanai;
- karstu pārtikas produktu ātrai dzesēšanai;
- produktu ar zemu temperatūru atkausēšanai (tas kavē mikroorganismu izplatīšanos)

0°C temperatūru varat iegūt normālos apstākļos, ja ledusskapja nodalījumā iestatīta minimālā temperatūra. Atcerieties, ka mainot ledusskapja nodalījuma temperatūru varat mainīt arī Fresh Zone 0° nodalījuma temperatūru. Paturiet prātā, ka Fresh Box 0° nodalījums ir mehāniska funkcija, kas darbojas visu laiku, to nevar izslēgt.

Saldētava ar tehnoloģiju No frost

Saldētavas ar „No frost” tehnoloģiju nodrošina vēsa gaisa cirkulāciju apkārt uzglabāšanas zonām un novērš ledus veidošanos, tādējādi pilnībā izslēdzot nepieciešamību atkausēt.

Saldētie produkti nepielīp pie sienām, marķējums paliek salasāms, un uzglabāšanas telpa saglabājas glīta un tīra.

* Tikai atsevišķiem modeļiem

Kā lietot ierīci

Pirmā lietošanas reize

Pirms pieslēgt ledusskapi, iztīriet tā nodalījumus un piederumus ar remdenu ūdeni un bikarbonātu.

Kad ierīce pievienota elektrotīklam, tā automātiski ieslēdzas.

4–6 stundas pēc ierīces ieslēgšanas neievietojiet ierīcē nekādus pārtikas produktus.

Kad ierīce ir pievienota elektrības padevei, displejs tiek izgaismots un aptuveni uz vienu sekundi tajā parādās visas ikonas. Izgaismojas ledusskapja nodalījuma iestatījumu noklusējuma (rūpnīcas) vērtības.

Ledusskapja nodalījums un pārtikas uzglabāšana

Ledusskapja nodalījumā var uzglabāt svaigu pārtiku un dzērienus. Ledusskapja nodalījums tiek atkausēts pilnīgi automātiski. Ja uz nodalījuma iekšējās aizmugures sienas reizēm redzami ūdens pilieni, tā ir automātiskās atkausēšanas posma pazīme. Atkausēšanas ūdens tiek aizvadīts uz drenu un pēc tam savākts konteinerā, kur tas iztvaiko.

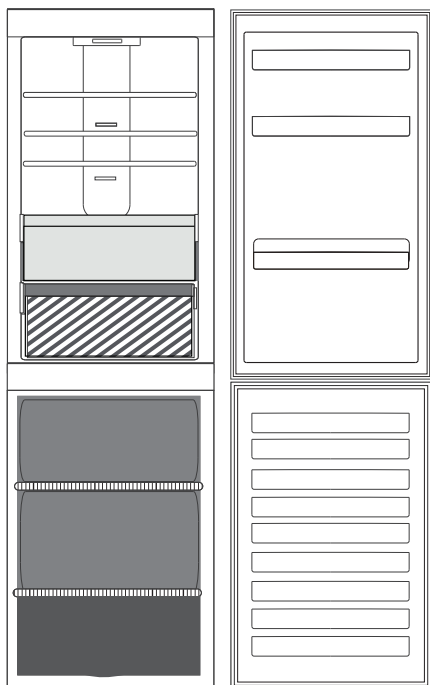
Piezīme: vides temperatūra, durvju atvēršanas biežums un ierīces novietojums var ietekmēt abu nodalījumu iekšējo temperatūru. Iestatiet temperatūru atbilstoši šiem faktoriem. Ļoti mitros apstākļos ledusskapja nodalījumā var veidoties kondensāts, it īpaši uz stikla plauktiem. Šādā gadījumā ieteicams aizvērt konteinerus ar šķidrumiem (piemēram, buljona katlu) ietīt pārtiku ar augstu ūdens saturu (piemēram, dārzeņus) un ieslēgt ventilatoru (ja ir). Visas atvilktnes, durvju plauktus un plauktus var izņemt.

Gaisa ventilācija




Dabīgā gaisa cirkulācija ledusskapja nodalījumā rada zonas ar atšķirīgām temperatūrām. Zemākā temperatūra ir tieši virs augļu un dārzeņu atvilktnes un pie aizmugurējās sienas. Augstākā temperatūra ir nodalījuma augšā, priekšpusē. Nepareiza ventilācija var palielināt enerģijas patēriņu un pasliktināt ledusskapja darbību.

Kā uzglabāt svaigus pārtikas produktus un dzērienus

Pārtiku, kas izdala etilēna gāzi (āboli, aprikozes, bumbieri, persiki, avokado, vīģes, žāvētas plūmes, mellenes, melones, pupiņas) vai ir jutīgi pret to, piemēram, augļi, dārzeņi un salāti, ieteicams atdalīt vai ietīt plēvē, lai tādējādi pagarinātu to uzglabāšanas laiku, piemēram, neuzglabājat tomātus kopā ar kivi vai kāpostiem. Neuzglabājat produktus pārāk cieši, tādējādi traucējot gaisa cirkulācijai. Lietojiet otrreizēji izmantojamus plastmasas, metāla, alumīnija un stikla traukus, un ietinamo plēvi, lai iesaiņotu pārtikas produktus. Lai uzglabātu produktus, kas ir nelielā daudzumā, iesakām novietot tos uz plauktiem, kas atrodas virs augļu un dārzeņu nodalījuma, jo tā ir vēsākā vieta ledusskapja nodalījumā. Šķidrumus un ēdienus, kas var izdalīt aromātu vai uzņemt citas smaržas vai garšas, vienmēr ievietojiet noslēgtos traukos, vai arī aplājiet tos. Lai izvairītos no pudeļu apgāšanās, varat izmantot pudeļu turētāju (pieejams izvēlētajiem modeļiem).



Apzīmējums

- 
MĒRENĀ ZONA
 Ieteicams tropisko augļu, konservu, dzērienu, olu, mērču, marinētu dārzeņu, sviesta un ievārijuma uzglabāšanai
- 
AUGĻU UN DĀRŽEŅU ATVILKTNE
- 
VĒSĀ ZONA
 Paredzēta siera, piena, ikdienas produktu, delikatešu, jogurta uzglabāšanai

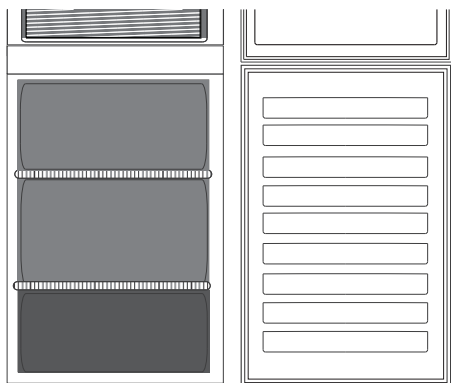
Saldētava un pārtikas uzglabāšana

Saldētavas nodalījumā var uzglabāt saldētu pārtiku (uz iepakojuma norādītajā periodā) un sasaldēt svaigu pārtiku. Svaigās pārtikas daudzums, ko var sasaldēt 24 stundu laikā, ir norādīts uz nominālu plāksnītes. Svaigo pārtiku sakārtojiet saldēšanas zonā saldētavas nodalījumā (skatiet Īso pamācību), atstājot pietiekami daudz vietas ap produktu iepakojumiem, lai gaiss varētu brīvi cirkulēt. Ieteicams atkārtoti nesaldēt daļēji atkusušus produktus. Ir svarīgi pārtiku ietīt tā, lai novērstu ūdens, mitruma vai kondensāta iekļūšanu.

Lai būtu vairāk vietas, saldētavas nodalījumu var izmantot bez režģa. Pārbaudiet, vai durvis ir kārtīgi aizvērtas.

Ledus kubiņi

Uzpildiet 2/3 no ledus paplātes ar ūdeni un ievietojiet to atpakaļ saldētavās nodalījumā. Nekādā gadījumā ledus izņemšanai nelietojiet asus vai smailus priekšmetus.



Apzīmējums



SALDĒŠANAS ZONAS ATVILKTNĒ

(Visvēsākā zona)

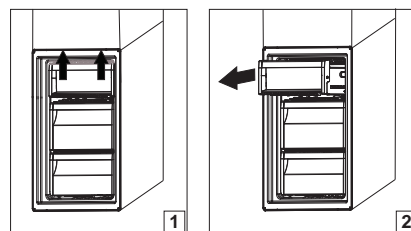
Paredzēta, lai saldētu svaigu/pagatavotu pārtiku.



SALDĒTAVAS ATVILKTNĒS

Saldētavas atvilktnes izņemšana

- Atveriet saldētavas durvis.
- Paceliet augšējo atvilktni uz augšu, turot to aiz labā un kreisā stūra (1).
- Izņemiet atvilktni (2).
- Ievietojiet augšējo atvilktni pretējā virzienā.



Ieteikumi svaigu produktu saldēšanai un glabāšanai

- Iesakām uz saldētajiem produktiem pielīmēt uzlīmes ar aprakstu un datumu. Šāda uzlīme ļaus jums atpazīt produktus un noteikt to derīguma termiņu. Nav ieteicams atkārtoti sasaldēt atkausētus produktus.
- Pirms saldēšanas svaigo pārtiku ietiniet un cieši noslēdziet: alumīnija folijā, pārtikas plēvē, gaisa un ūdens necaurlaidīgos plastmasas maisiņos, polietilēna trauciņos ar vāciņiem, ja tie ir piemēroti svaigu produktu saldēšanai.
- Lai iegūtu augstas kvalitātes sasaldētu pārtiku, produktiem jābūt svaigiem, nobriedušiem un izcilā kvalitātē.
- Svaigus dārzeņus un augļus ieteicams saldēt uzreiz pēc novākšanas, lai pilnībā saglabātu to sākotnējo uzturvērtību, konsistenci, krāsu un garšu. Dažus gaļas izstrādājumus, īpaši medījumus, pirms saldēšanas ieteicams pakārt.
- Karstu ēdienu vienmēr atdzesējiet pirms ievietošanas saldētavā.
- pilnībā vai daļēji atkausētu pārtiku lietojiet nekavējoties. Nesaldējiet produktus atkārtoti, ja vien pēc atkušanas tie nav termiski apstrādāti. Atkausētu pārtiku pēc pagatavošanas var sasaldēt atkārtoti.
- Nesasaldējiet pudeles ar tajās esošu šķidrumu.

Sasaldēti pārtikas produkti: iepirkšanās padomi

Iegādājoties saldētus pārtikas produktus:

- Pārlicinieties, vai nav bojāts iesaiņojums (saldēta pārtika bojātā iesaiņojumā var būt bojāta). Ja iesaiņojums ir uzpūties vai uz tā ir mitri traipi, tas, iespējams, nav uzglabāts optimālās apstākļos un ir sācis atkust.
- Saldētos produktus iegādājieties iepirkšanās beigās un pārvietojiet tos termiski noslēgtā somā.
- Mājās saldēto pārtiku nekavējoties ielieciet saldētavā.
- Ja produkts ir daļēji atkusis, nesasaldējiet to atkārtoti. Izlietojiet 24 stundu laikā.
- Izvairieties no temperatūras maiņas vai to pēc iespējas samaziniet. Ievērojiet uz iepakojuma norādīto beigu termiņa datumu.
- Vienmēr ņemiet vērā uz iesaiņojuma norādīto informāciju par uzglabāšanu.

Uzglabāšanas ilgums sasaldētai pārtikai

Produkts	Uzglabāšanas ilgums
Sviests vai margarīns	6 mēneši
Siers	3 mēneši
Zivis Vēžveidīgie	2/3 mēneši 1 mēnesis
Augļi (izņemot citrusaugļus)	8–12 mēneši
Saldējums vai šerbets	2/3 mēneši
Gaļa Šķiņķis, desa Cepetis (liellopa gaļas, cūkgaļas, jēra gaļas) Steiki vai karbonādes (liellopa, jēra, cūkgaļas)	2 mēneši 8/12 mēneši 4 mēneši
Piens, svaigi šķidrumi	1–3 mēneši
Putnu gaļa (vistas, tītara)	5–7 mēneši
Dārzeni	8–12 mēneši

Darbības skaņas

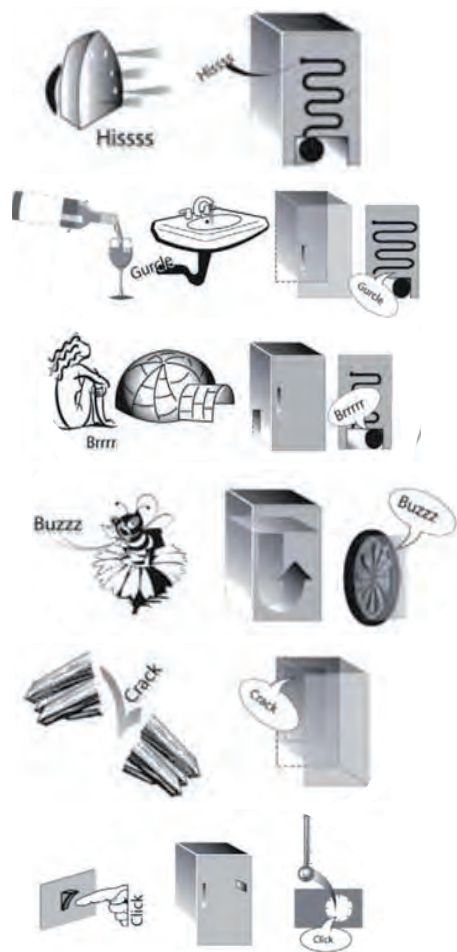
Skaņas, kas rodas ierīcē, ir normālas, jo tajā ir vairāki ventilatori un dzinēji, kas regulē darbību un automātiski ieslēdzas un izslēdzas.

Dažas no funkcionālajām skaņām iespējams samazināt:

- Nolīmeņojot ierīci un novietojot to uz gludas virsmas.
- Novietojot ierīci tā, lai tā nepieskartos mēbelēm.
- Pārlicinoties, vai iekšējās detaļas ir ievietotas pareizi.
- Pārlicinoties, vai pudeles un trauki nesaskaras viens ar otru.

Dažas no iespējamām funkcionālajām skaņām

1. Šņācoša skaņa, kad ieslēdzat ierīci pirmo reizi vai pēc ilgāka pārtraukuma.
2. Burbuļojoša skaņa, kad dzesējošais šķidrums ieplūst caurulēs.
3. Rūcošā skaņa rodas kompresora darbības dēļ.
4. Dūcoša skaņa, kad ieslēdzas ūdens vārsts vai ventilators.
5. Krakšķēšana, kad ieslēdzas kompresors.
6. KLIKŠĶĒŠANA rodas no termostata, kas regulē to, cik bieži jāieslēdzas kompresoram.



Trauksmes signālu tabula

Trauksmes signāla veids	Signāls	Cēlonis	Risinājums
Atvērtu durvju brīdinājuma signāls	Tiek atskaņota trauksme un mirgo lampiņa.	Durvis ir atvērtas ilgāk nekā 3 minūtes.	Aizveriet durvis.
Darbības traucējums	Mirgo kāds no temperatūras gaismas indikatoriem.	Izstrādājuma darbības traucējums.	Sazinieties ar klientu apkalpošanas dienestu.

Ieteikumi ierīces neizmantošanas gadījumā

Ja ierīce netiek izmantota

Atvienojiet ierīci no elektroapgādes, iztukšojiet, atkausējiet (ja nepieciešams) un iztīriet.

Atstājiet durvis pavērtas, lai nodalījumos cirkulētu gaiss. Tādējādi var izvairīties no pelējuma un sliktu aromātu veidošanās.

Rīcība elektroapgādes pārtraukuma gadījumā

Atstājiet durvis aizvērtas, lai produkti pēc iespējas ilgāk paliktu auksti. Atkārtoti nesaldējiet daļēji atkusušus produktus. Ilgstoša elektroapgādes pārtraukuma gadījumā var aktivizēties arī elektroapgādes pārtraukuma trauksme (produktiem ar elektroniku).

Tīrīšana un apkope

Pirms ierīces tīrīšanas vai apkopes atslēdziet to no elektrotīkla vai atvienojiet elektrības padevi.
Neizmantojiet abrazīvus tīrīšanas līdzekļus. Ledusskapja tīrīšanā neizmantojiet uzliesmojošus šķidrumus.
Neizmantojiet tvaika tīrītājus.
Pogas un vadības paneļa displeju nedrīkst tīrīt ar spirtu vai vielu uz spirta bāzes, bet gan ar mitru drānu.

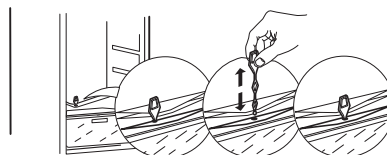
- ▶ Laiku pa laikam iztīriet ierīci ar drānu un remdēna ūdens un neitrāla tīrīšanas līdzekļa, kas paredzēts tieši ledusskapju iekšpuses tīrīšanai, maisījumu.
- ▶ Izņemamos piederumus var iegremdēt siltā ūdenī, kam pievienotas ziepes vai trauku mazgājamais līdzeklis. Uzmanīgi noskalojiet un nosusiniet.
- ▶ Ierīces ārpusi un durvju blīvējumu notīriet ar mitru drānu un pēc tam noslaukiet ar sausu drānu.
- ▶ Ledusskapja aizmugurē esošo kondensatoru ieteicams regulāri iztīrīt ar putekļu sūcēju.
- ▶ Ierīces piederumi nav mazgājami trauku mazgājamā mašīnā, ja vien nav norādīts citādi.



Svarīgi!

- ▶ Pogas un vadības paneļa displeju nedrīkst tīrīt ar spirtu vai vielu uz spirta bāzes, bet gan ar mitru drānu.
- ▶ Ledusskapja cauruļu sistēma novietota tuvu atkausēšanas plāksnei un var kļūt karsta. Laiku pa laikam iztīriet to ar putekļu sūcēju.

Lai nodrošinātu nepārtrauktu un pareizu atkausēšanas ūdens plūsmu, izmantojot pievienoto darbarīku, regulāri iztīriet drenāžas atveri, kas atrodas ledusskapja aizmugurē pie augļu un dārzeņu atvilktnes*.



Problēmu novēršana

Kā rīkoties, ja...	Iespējamie iemesli	Risinājumi
Ierīce nedarbojas.	Elektroapgāde ierīcei var būt traucēta.	<ul style="list-style-type: none"> Pārliedzinieties, vai elektrības padeves vads ir ievietots tīklam pieslēgtā kontaktrozetē ar atbilstošo spriegumu. Pārliedzinieties, vai elektrosistēmas drošības iekārtas un drošinātāji jūsu mājās darbojas pareizi
Atkausēšanas tekne ir ūdens.	Tas ir normāli silts, mitros laikapstākļos. Tekne var būt līdz pusei pilna.	<ul style="list-style-type: none"> Pārliedzinieties, vai ierīce ir nolīmeņota, lai ūdens nepārplūstu.
Ierīces korpusa stūri, kas saskaras ar durvju blīvējumu, pieskaroties šķiet silti.	Tas nav defekts. Tas ir normāli silts laikapstākļos un kompresora darbības laikā.	
Gaisma nedarbojas.	Spuldze var būt jānomaina. Ierīce var būt ieslēgtā/gaidlaika režīmā.	<ul style="list-style-type: none"> Pārliedzinieties, vai elektrosistēmas drošības iekārtas un drošinātāji jūsu mājās darbojas pareizi. Pārliedzinieties, vai elektrības padeves vads ir ievietots tīklam pievienotā kontaktrozetē ar atbilstošo spriegumu Gadījumā, ja LED gaismas ir bojātas, lietotājam ir jāsazinās ar servisa centru, lai apmainītu pret tāda paša veida LED gaismām, kas pieejamas tikai mūsu pēcpārdošanas servisa centros vai pie pilnvarotajiem izplatītājiem.
Motors darbojas pārāk ilgi.	Motora darbības laiks ir atkarīgs no dažādām lietām: durvju atvēršanas reižu skaits, uzglabātās pārtikas daudzums, istabas temperatūra, temperatūras iestatījumi.	<ul style="list-style-type: none"> Pārliedzinieties, ka ierīces vadības elementi ir uzstādīti pareizi. Pārliedzinieties, vai ierīcē nav ievietots liels daudzums svaigas pārtikas. Pārliedzinieties, vai durvis netiek atvērtas pārāk bieži. Pārliedzinieties, vai durvis tiek rūpīgi aizvērtas.
Ierīces temperatūra ir pārāk augsta.	Tam var būt dažādi iemesli (skatiet sadaļu „Risinājumi”).	<ul style="list-style-type: none"> Pārliedzinieties, vai kondensatorā (ierīces aizmugurē) nav putekļi un pūkas. Pārliedzinieties, vai ierīces durvis ir rūpīgi aizvērtas. Pārliedzinieties, vai ir uzstādīts pareizs durvju blīvējums. Karstās dienās un augstā istabas temperatūrā motors darbojas ilgāk. Ja ierīces durvis ilgu laiku bijušas atvērtas vai tajā ievietots liels daudzums pārtikas, motors darbosies ilgāk, lai atvēsinātu ierīces iekšpusi.
Durvis neatveras un neaizveras pareizi.	Tam var būt dažādi iemesli (skatiet sadaļu „Risinājumi”).	<ul style="list-style-type: none"> Pārliedzinieties, vai pārtikas iepakojumi netraucē durvīm. Pārliedzinieties, vai iekšējās detaļas un automātiskais ledus veidotājs atrodas istajā vietā. Pārliedzinieties, vai durvis nav netīras vai lipīgas. Pārliedzinieties, vai ierīce ir nolīmeņota.

Klientu apkalpošanas dienests

PIRMS SAZINĀTIES AR KLIENTU APKALPOŠANAS DIENESTU

1. Mēģiniet atrisināt problēmu saviem spēkiem, izmantojot šeit atrodamo **PROBLĒMU NOVĒRŠANA**.
2. Izslēdziet ierīci un ieslēdziet to vēlreiz, lai pārlicinātos, ka problēma ir novērsta.

JA PĒC IEPRIEKŠMINĒTĀJĀM PĀRBAUDĒM PROBLĒMA NAV NOVĒRSTA, SAZINIETIES AR TUVĀKO PĒCPĀRDOŠANAS APKOPES DIENESTU.

Lai saņemtu palīdzību, zvaniet uz garantijas grāmatiņā norādīto numuru vai sekojiet norādījumiem tīmekļa vietnē

www.whirlpool.eu

Sazinoties ar klientu pēcpārdošanas apkalpošanas dienestu, vienmēr norādiet:

- īsu kļūdas aprakstu;
- precīzu ierīces veidu un modeli;
- servisa numuru (numurs, kas norādīts uz datu plāksnītes pēc vārda Service). servisa numurs atrodams arī garantijas grāmatiņā;
- savu pilno adresi;
- savu tālruna numuru.

Ja nepieciešams remonts, sazinieties ar pilnvarotu klientu apkalpošanas dienestu (lai nodrošinātu, ka tiek izmantotas tikai oriģinālās rezerves daļas un remonts tiek veikts pareizi).



SERVICE 0000 000 00000



400011332917