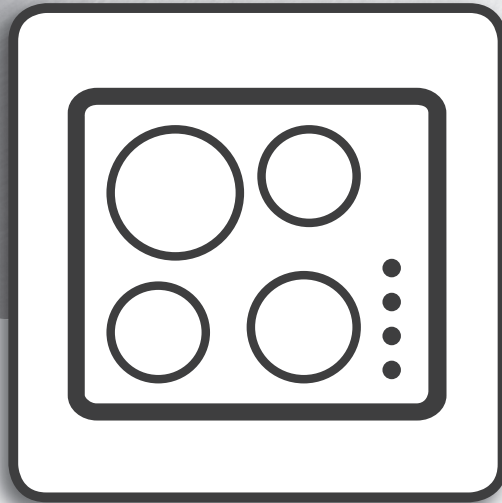


Whirlpool



Manuale d'uso



www.whirlpool.eu/register



MANUALE D'USO



GRAZIE PER AVERE ACQUISTATO UN PRODOTTO WHIRLPOOL.

Per ricevere un'assistenza più completa, registrare il prodotto su www.whirlpool.eu/register.

INDICE

ISTRUZIONI PER LA SICUREZZA	3
Norme di sicurezza	3
ISTRUZIONI PER L'USO	5
Descrizione prodotto	5
Pannello di controllo	5
Accessori	6
Come utilizzare l'apparecchio	6
Primo utilizzo	6
Uso quotidiano	6
Funzioni speciali	8
Indicatori	10
Tabella di cottura	10
Cura e pulizia	10
Risoluzione dei problemi	11
Suoni funzionali	11
Cotture verificate	11
Servizio assistenza	12
GUIDA D'INSTALLAZIONE	13

NORME DI SICUREZZA

IMPORTANTE: DA LEGGERE E OSSERVARE

Prima di utilizzare l'apparecchio, leggere le seguenti norme di sicurezza. Conservarle per eventuali consultazioni successive.

Queste istruzioni e l'apparecchio sono corredati da importanti avvertenze di sicurezza, da leggere e osservare sempre. Il fabbricante declina qualsiasi responsabilità che derivi dalla mancata osservanza delle presenti istruzioni di sicurezza, da usi impropri dell'apparecchio o da errate impostazioni dei comandi.

⚠ Tenere i bambini di età inferiore a 3 anni lontani dall'apparecchio. Senza la sorveglianza costante di un adulto tenere anche l'apparecchio fuori dalla portata dei bambini di età compresa tra 3 e 8 anni. I bambini di età superiore agli 8 anni, le persone con ridotte capacità fisiche, sensoriali o mentali e le persone che non abbiano esperienza o conoscenza dell'apparecchio potranno utilizzarlo solo sotto sorveglianza, o quando siano state istruite sull'utilizzo sicuro dell'apparecchio e siano consapevoli dei rischi del suo utilizzo. Vietare ai bambini di giocare con l'apparecchio. I bambini non devono eseguire operazioni di pulizia e manutenzione dell'apparecchio senza la sorveglianza di un adulto.

⚠ **ATTENZIONE:** L'apparecchio e i suoi componenti accessibili possono diventare molto caldi durante l'uso.

Fare attenzione a non toccare le resistenze. Tenere lontani i bambini di età inferiore agli 8 anni, a meno che non siano costantemente sorvegliati.

⚠ **AVVERTENZA:** Se la superficie del piano cottura è incrinata, non utilizzare l'apparecchio per evitare il rischio di folgorazione.

⚠ **AVVERTENZA:** Pericolo di incendio: non appoggiare oggetti sulle superfici di cottura.

⚠ **ATTENZIONE:** Il processo di cottura deve essere sorvegliato. I processi di cottura brevi richiedono una supervisione continua.

⚠ **AVVERTENZA:** La cottura non sorvegliata su un piano di cottura con grasso e olio può essere pericolosa e generare incendi. Non tentare MAI di spegnere le fiamme con acqua: piuttosto, spegnere l'apparecchio e soffocare le fiamme, ad esempio con un coperchio o una coperta antincendio.

⚠ Non utilizzare il piano di cottura come superficie di lavoro o appoggio. Non avvicinare all'apparecchio stoffe o altri materiali infiammabili fino a che tutti i componenti non si siano completamente raffreddati per evitare il rischio di incendi.

⚠ Non poggiare oggetti metallici come coltelli, forchette, cucchiai e coperchi sulla superficie del piano di cottura perché potrebbero surriscaldarsi.

⚠ Dopo l'uso, spegnere l'elemento del piano di cottura mediante il rispettivo comando e non fare affidamento sul rilevatore di tegami.

USO CONSENTITO

⚠ **ATTENZIONE:** l'apparecchio non è destinato ad essere messo in funzione mediante un dispositivo di commutazione esterno, ad esempio un temporizzatore, o attraverso un sistema di comando a distanza separato.

⚠ L'apparecchio è destinato all'uso domestico e ad applicazioni analoghe, quali: aree di cucina per il personale di negozi, uffici e altri contesti lavorativi; agriturismi; camere di hotel, motel, bed & breakfast e altri ambienti residenziali.

⚠ Non sono consentiti altri usi (ades., il riscaldamento di ambienti).

⚠ Questo apparecchio non è destinato ad applicazioni professionali. Non utilizzare l'apparecchio all'aperto.

INSTALLAZIONE

⚠ Per evitare il rischio di lesioni personali, l'apparecchio deve essere movimentato e installato da due o più persone. Per le operazioni di disimballaggio e installazione utilizzare i guanti protettivi per non procurarsi tagli.

⚠ L'installazione, comprendente anche eventuali raccordi per l'alimentazione idrica e i collegamenti elettrici, e gli interventi di riparazione devono essere eseguiti da personale qualificato. Non riparare o sostituire qualsiasi parte dell'apparecchio se non specificatamente richiesto nel manuale d'uso. Tenere i bambini a distanza dal luogo dell'installazione.

Dopo aver disimballato l'apparecchio, controllare che l'apparecchio non sia stato danneggiato durante il trasporto. In caso di problemi, contattare il rivenditore o il Servizio Assistenza Clienti. A installazione completata, conservare il materiale di imballaggio (parti in plastica, polistirolo, ecc.) fuori della portata dei bambini per evitare il rischio di soffocamento. Per evitare rischi di scosse elettriche, prima di procedere all'installazione scollegare l'apparecchio dalla rete elettrica. Durante l'installazione, accertarsi che l'apparecchio non possa danneggiare il cavo di alimentazione e causare così rischi di scosse elettriche. Attivare l'apparecchio solo dopo avere completato la procedura di installazione.

⚠ Eseguire tutte le operazioni di taglio del mobile prima di inserire l'apparecchio, avendo cura di rimuovere trucioli o residui di segatura.

⚠ Se l'apparecchio non è installato sopra un forno, è necessario installare un pannello divisorio (non in dotazione) nel vano sottostante.

AVVERTENZE ELETTRICHE

⚠ Deve essere possibile scollegare l'apparecchio dalla rete elettrica disinserendo la spina, se questa è accessibile, o tramite un interruttore multipolare installato a monte della presa nel rispetto dei regolamenti elettrici vigenti; inoltre, la messa a terra dell'apparecchio deve essere conforme alle norme di sicurezza elettrica nazionali.

⚠ Non utilizzare cavi di prolunga, prese multiple o adattatori. Una volta terminata l'installazione, i componenti elettrici non devono più essere accessibili. Non utilizzare l'apparecchio quando si è bagnati oppure a piedi nudi. Non accendere l'apparecchio se il cavo di alimentazione o la spina sono danneggiati, se si osservano anomalie di funzionamento o se l'apparecchio è caduto o è stato danneggiato.


⚠ Se il cavo di alimentazione è danneggiato, deve essere sostituito con uno dello stesso tipo dal produttore, da un centro di assistenza autorizzato o da un tecnico qualificato per evitare situazioni di pericolo o rischi di scosse elettriche.

PULIZIA E MANUTENZIONE

⚠ **AVVERTENZA:** Per evitare rischi di folgorazione, prima di qualsiasi intervento di manutenzione accertarsi che l'apparecchio sia spento e scollegato dall'alimentazione elettrica; inoltre, non usare in nessun caso pulitrici a getto di vapore.

⚠ Non utilizzare prodotti abrasivi o corrosivi, prodotti a base di cloro o pagliette.

SMALTIMENTO DEL MATERIALE DI IMBALLAGGIO


Il materiale di imballaggio è riciclabile al 100% ed è contrassegnato dal simbolo del riciclaggio .

Le varie parti dell'imballaggio devono pertanto essere smaltite responsabilmente e in stretta osservanza delle norme stabilite dalle autorità locali.

SMALTIMENTO DEGLI ELETTRODOMESTICI

Questo prodotto è stato fabbricato con materiale riciclabile o riutilizzabile. Smaltire il prodotto rispettando le normative locali in materia. Per ulteriori informazioni sul trattamento, il recupero e il riciclaggio degli elettrodomestici, contattare l'ufficio locale competente, il servizio di raccolta dei rifiuti domestici o il negozio presso il quale il prodotto è stato acquistato. Questo apparecchio è contrassegnato in conformità alla direttiva europea 2012/19/EU sui rifiuti di apparecchiature elettriche ed elettroniche (RAEE).

Assicurandosi che questo prodotto sia smaltito in modo corretto, l'utente contribuisce a prevenire le conseguenze negative per l'ambiente e la salute.

Il simbolo  sul prodotto o sulla documentazione di accompagnamento indica che questo apparecchio non deve essere smaltito come rifiuto domestico, bensì conferito presso un centro di raccolta preposto al ritiro delle apparecchiature elettriche ed elettroniche.

CONSIGLI PER IL RISPARMIO ENERGETICO

Per sfruttare al meglio il calore residuo delle piastre, spegnerle alcuni minuti prima del termine della cottura.

La base della pentola o del tegame dovrebbe coprire completamente la piastra di cottura; un recipiente con la base più piccola del diametro della piastra causerà uno spreco di energia.

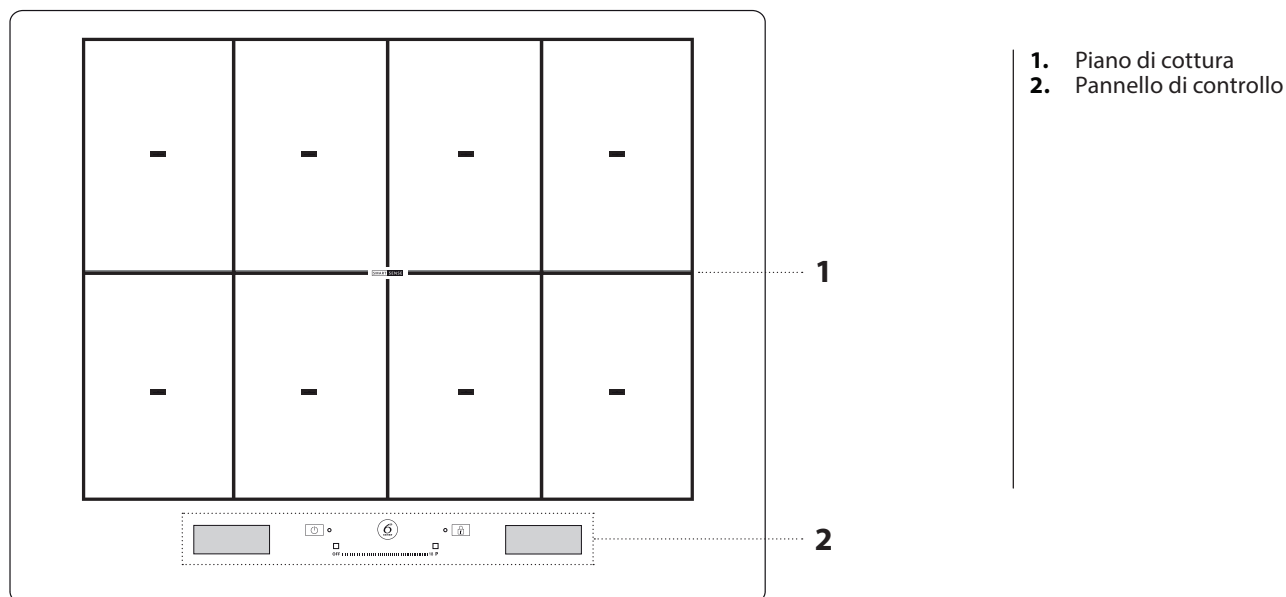
Durante la cottura, coprire pentole e tegami con un coperchio che chiuda bene il recipiente e usare la minima quantità d'acqua possibile. La cottura senza coperchio comporta un consumo di energia notevolmente superiore.

Utilizzare solo pentole e padelle con fondo piatto.

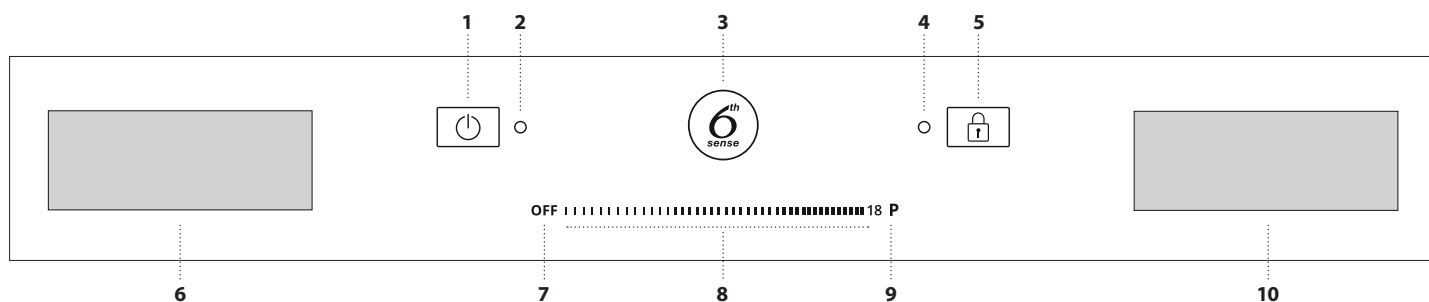
DICHIARAZIONE DI CONFORMITÀ

Questo apparecchio soddisfa i requisiti del regolamento europeo n. 66/2014 in materia di progettazione ecocompatibile, in conformità con la norma europea EN 60350-2.

DESCRIZIONE PRODOTTO



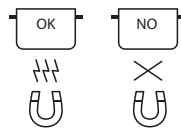
PANNELLO DI CONTROLLO




- | | | |
|--|--|--|
| <ul style="list-style-type: none"> 1. Tasto di accensione / spegnimento 2. Spia luminosa piano cottura acceso 3. Tasto "6th Sense" (funzioni speciali) | <ul style="list-style-type: none"> 4. Spia luminosa Blocco tasti attivo 5. Blocco tasti 6. Display selezione zona cottura 7. Tasto di spegnimento della zona cottura | <ul style="list-style-type: none"> 8. Tastiera a scorrimento 9. Tasto di riscaldamento rapido 10. Display gestione funzioni |
|--|--|--|

ACCESSORI

PENTOLE E PADELLE



Usare solo pentole e padelle ferromagnetiche adatte ai piani a induzione. Per determinare se una pentola è adatta, controllare se riporta il simbolo  (generalmente impresso sul fondo). E' possibile avvalersi di una calamita per verificare se le pentole sono rilevabili magneticamente.

La qualità e la geometria del fondo della pentola possono far variare le prestazioni di cottura. Alcuni diametri del fondo non corrispondono all'effettivo diametro ferromagnetico.

PENTOLE VUOTE O CON FONDO SOTTILE

Non utilizzare pentole o padelle vuote quando il piano è acceso. Il piano è equipaggiato con un sistema di sicurezza interno che controlla costantemente la temperatura e attiva la funzione "spegnimento automatico" in caso di temperature elevate.

In caso di utilizzo con pentole vuote o sottili può accadere che la temperatura si innalzi molto velocemente e lo spegnimento automatico intervenga con

un leggero ritardo andando a danneggiare la pentola. In questi casi non toccare nulla ed attendere il raffreddamento delle parti coinvolte. Se compaiono messaggi di errore dopo l'accaduto, chiamare l'assistenza.


DIAMETRO MINIMO DEL FONDO DELLA PENTOLA PER LE DIVERSE AREE DI COTTURA

Per il corretto funzionamento è necessario che la pentola copra uno o più punti di riferimento riportati sulla superficie del piano e che abbia un diametro minimo adeguato.

Posizionamento accessorio	Diametro minimo
centrato su 1 punto	10 cm
2 punti coperti	19 cm
3 punti coperti	pesciera/griglia
4 punti orizzontali coperti	pesciera/griglia
4 punti (2 + 2) verticali coperti	24 cm

COME UTILIZZARE L'APPARECCHIO

PRIMO UTILIZZO

In ogni momento è possibile cambiare le impostazioni del piano. Per cambiare le impostazioni cliccare sul simbolo  che compare sul display gestione funzioni.

Dal menu impostazioni è possibile:

- selezionare la lingua;
- regolare la luminosità;
- regolare il volume degli avvisi sonori;
- regolare il tono dei tasti;
- regolare la potenza del piano;
- resettare il piano con le impostazioni di fabbrica;
- verificare la versione del software.

In caso di interruzione di corrente le impostazioni vengono mantenute.

REGOLARE LA POTENZA DEL PIANO

Dal menu impostazioni è possibile impostare il livello massimo di potenza raggiungibile dal piano cottura in base alle esigenze o alla portata del proprio contatore.

I livelli di potenza disponibili sono: 2,5kW – 4,0kW – 6,0kW – 7,4kW.

USO QUOTIDIANO



ACCENSIONE / SPEGNIMENTO DEL PIANO COTTURA

Per accendere il piano premere per circa 1 secondo il tasto di accensione finché non si illuminano i display.

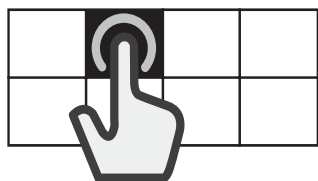
Se non si seleziona nessuna funzione, dopo 10 secondi il piano cottura si disattiva automaticamente. Il piano di cottura si spegne premendo un qualsiasi tasto per più di 10 secondi.

Per spegnere, premere lo stesso tasto fino a quando i display si spengono. Tutte le zone di cottura vengono disattivate.

Se il piano cottura è in uso, spegnendolo, tutte le zone di cottura si disattivano e l'indicatore di calore residuo "H" rimane acceso fino a quando le zone di cottura si sono raffreddate.

SELEZIONE ZONA COTTURA

Nel display di sinistra è possibile selezionare la zona cottura desiderata premendo il riquadro corrispondente. Sulle zone non selezionate compare una riga leggera.

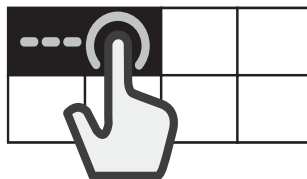


SELEZIONE AREA FLESSIBILE


L'area flessibile è l'unione di più zone cottura che si comportano come un'unica zona.

Per creare un'area flessibile:

Selezionare contemporaneamente più riquadri o scorrere il dito unendo progressivamente i riquadri.



Per dividere un'area flessibile:

Tenere premuto per almeno 3 secondi il riquadro relativo alla zona che si desidera separare. In alternativa premere il tasto "Dividi zona"  che compare nel display gestione funzioni.

Dividendo l'area cottura viene riproposto lo stesso livello di potenza su ognuna delle zone separate.

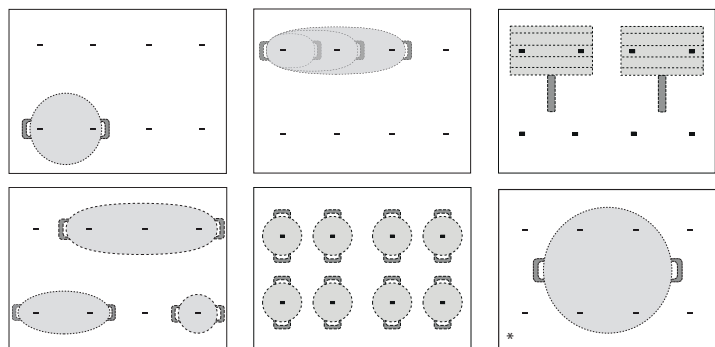
Se sulle zone di cottura selezionate non si appoggia una pentola entro 30 secondi, sul display di sinistra compaiono delle righe ravvicinate. Per riattivare l'area è possibile usare il comando "Posiziona pentola" dal display di destra.



ATTIVAZIONE / DISATTIVAZIONE DELLE ZONE COTTURA E REGOLAZIONE DELLA POTENZA

Per attivare le zone cottura:

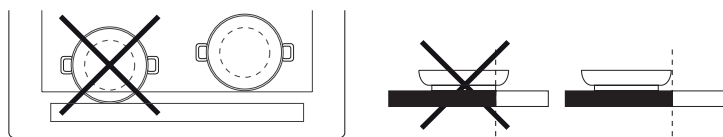
1. Accendere il piano cottura. Se è già presente un recipiente, il piano cottura lo rileva automaticamente. Selezionare la zona consigliata per scegliere la potenza.
2. Posizionare la pentola nella zona di cottura prescelta assicurandosi che questa copra uno o più punti di riferimento riportati sulla superficie del piano.



* Sfruttando questa posizione si ottiene la massima erogazione di potenza.

Nota: Evitare di coprire con gli accessori i display e la tastiera a scorrimento. Nel caso un utensile dovesse coprire uno dei display, il piano potrebbe non funzionare correttamente. Sul display di destra apparirà «CONTROLLARE AREA TOUCH, rimuovere oggetto entro un minuto». Rimuovere quindi gli oggetti e attendere che il messaggio sparisca. Se persiste togliere e ridare corrente al piano. Nelle zone vicine al pannello di controllo si suggerisce di mantenere pentole e padelle all'interno della serigrafia (considerando sia il fondo che il bordo tendenzialmente più largo)

Questo evita eccessivi surriscaldamenti della tastiera. Per cotture tipo grigliatura o frittura si consiglia di utilizzare le zone posteriori dove possibile.



3. Selezionare la zona cottura desiderata o un'area flessibile nel display di sinistra.
4. Impostare il livello di potenza desiderato premendo o muovendo il dito orizzontalmente lungo la tastiera a scorrimento.



Nel riquadro della zona cottura selezionata appare il livello di potenza impostato.



Ogni zona cottura offre diversi livelli di potenza che vanno da "1" (potenza minima) a "18" (potenza massima). Tramite la tastiera a scorrimento è anche possibile selezionare la funzione di riscaldamento rapido, visualizzata sul display con la lettera "P".

Nota: Se la pentola non è adatta per la cottura a induzione, non è posizionata correttamente o non è delle dimensioni adeguate il riquadro della zona cottura lampeggia. Entro 30 secondi dalla selezione, se non viene rilevata nessuna pentola, la zona di cottura interessata si spegne.

Per disattivare le zone cottura:

Selezionare la zona cottura nel display di sinistra e premere il tasto "OFF" presente all'inizio della tastiera a scorrimento. Se la zona cottura è ancora calda, sul riquadro corrispondente appare l'indicatore di calore residuo "H".



AGGIUNGI PENTOLA

Quando si usa un'area di cottura composta da più zone è possibile posizionare la pentola a piacimento sull'area cottura attiva. Il piano riconosce automaticamente il reale posizionamento. Qualora si desideri aggiungere un'ulteriore pentola nell'area cottura attiva, usare il comando "aggiungi pentola" per permettere al piano di rilevare una nuova pentola.

BLOCCO TASTI

Per prevenire l'attivazione accidentale del piano durante le operazioni di pulizia o la modifica dei comandi durante la cottura, premere per 3 secondi il pulsante "Blocco tasti" . Un segnale acustico e una spia luminosa segnalano l'avvenuta attivazione. Il pannello dei comandi viene bloccato ad eccezione del tasto di spegnimento. Per riattivare i comandi premere nuovamente per 3 secondi il pulsante "Blocco tasti" . La spia luminosa si spegne e il piano è nuovamente attivo.

CONTAMINUTI

Quando il piano cottura non è attivo, è possibile usare il display di destra come contaminuti.

Per attivare il contaminuti:

1. Accendere il piano cottura.
2. Premere l'icona con la clessidra che compare sul display gestione funzioni.
3. Usare i tasti + e - per impostare il tempo desiderato.
4. Allo scadere del tempo impostato viene emesso un segnale acustico.

Per modificare o disattivare il contaminuti:

1. Premere l'icona con la clessidra che compare sul display gestione funzioni.
2. Usare i tasti + e - per reimpostare il tempo desiderato o premere il tasto "STOP" per disattivare il contaminuti.

IMPOSTAZIONE DEL TEMPO DI COTTURA

E' possibile programmare lo spegnimento automatico delle zone cottura.

Per impostare il tempo di cottura:

1. Selezionare la zona cottura e impostare il livello di potenza desiderato.
2. Premere l'icona con il cronometro che compare sul display gestione funzioni.
3. Usare i tasti + e - per impostare il tempo desiderato.
4. Allo scadere del tempo impostato viene emesso un segnale acustico e la zona cottura si spegne automaticamente.

Per modificare o disattivare il tempo di cottura impostato:

1. Selezionare la zona cottura attiva.
2. Premere l'icona con il cronometro che compare sul display gestione funzioni.
3. Usare i tasti + e - per reimpostare il tempo desiderato o premere il tasto "STOP" per disattivare il tempo di cottura impostato.

E' possibile impostare il tempo di cottura per ogni zona o area flessibile eseguendo la stessa procedura.

FUNZIONI SPECIALI



6th SENSE

Con il tasto 6th Sense è possibile accedere alle funzioni speciali:

- Cottura assistita
- Chef Control
- Flexifull

Nel display gestione funzioni di destra è possibile navigare all'interno delle funzioni speciali e selezionare l'opzione desiderata.

Con le frecce \wedge \vee si scorrono le opzioni disponibili.

Con il tasto \checkmark si conferma la scelta e con la doppia freccia \llcorner si torna al menu precedente.

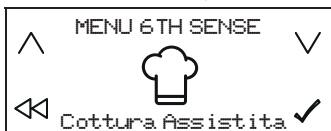
COTTURA ASSISTITA

Consente di selezionare una tra le funzioni preimpostate che permettono di cucinare al meglio diverse tipologie di cibo.

Il piano assiste l'utente fornendo le condizioni ideali per gestire il riscaldamento della pentola e del condimento. Fornisce inoltre le istruzioni da seguire per i diversi passaggi durante la cottura, che permettono di ottenere risultati ottimali.

Per attivare la funzione Cottura assistita:

1. Premere il tasto 6th Sense.
2. Selezionare nel display gestione funzioni "Cottura assistita" e confermare.



3. Selezionare la categoria di cibo che si intende cucinare e confermare.



4. Selezionare il metodo di cottura e confermare.



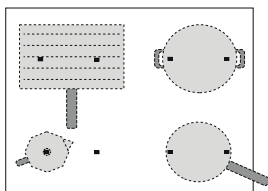
5. Selezionare le condizioni per la cottura e confermare.



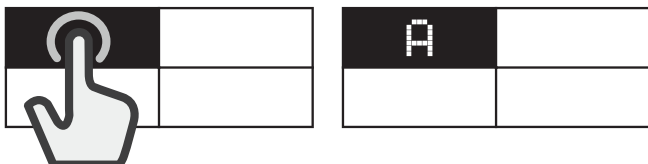
6. Le zone di cottura diventano quattro. Posizionare la pentola facendo attenzione a coprire due punti di riferimento riportati sulla superficie del piano.

Solo per la modalità di cottura "Moka" è possibile coprire un solo punto.

Qui di seguito un'esempio di posizionamento degli accessori.



7. Selezionare nel display di sinistra la zona di cottura desiderata. Sulla zona selezionata compare una "A".



8. Nel display di destra compaiono le istruzioni da seguire (es. "Aggiungere olio" o "Aggiungere cibo"). Al termine di ogni passaggio confermare per proseguire con la cottura.
9. Se necessario, è possibile modificare in ogni momento la potenza preimpostata del piano usando i tasti + e -.
10. A cottura ultimata premere il tasto "STOP" per spegnere la zona cottura. Se durante la cottura si sono usate più zone, selezionare prima la zona cottura che si desidera spegnere.



Nota: È possibile attivare la funzione "Cottura assistita" anche quando una o più zone cottura sono già attive.

Per attivare la funzione Cottura assistita per più zone cottura:

Dopo aver attivato la "Cottura assistita" per la prima zona cottura, premere nuovamente il tasto 6th Sense e ripetere la procedura di attivazione per una nuova zona cottura. La zona già attiva non sarà selezionabile.

Nota: È possibile utilizzare sino a 4 zone con la funzione "Cottura assistita" se la potenza impostata del piano lo permette.

Le zone non si possono unire per formare un'area più grande.

Per usare il metodo di cottura tradizionale quando è attiva la funzione Cottura assistita:

Quando è attiva la "Cottura assistita", è possibile selezionare nel display di sinistra la zona cottura che si desidera attivare e impostare la potenza per usarla in maniera tradizionale.

Opzioni selezionabili

CATEGORIA DI CIBO	METODO DI COTTURA
Carne	Grigliare, saltare in padella, bollire
Pesce	Grigliare, saltare in padella, bollire
Verdure	Grigliare, saltare in padella, bollire
Salse, sughi, zuppe	Salse (Pomodoro, zuppa cremosa, besciamella) Minestre e zuppe (rosolare, non preriscaldare)
Dolci	Crema pasticcera, panna cotta, cioccolato fuso, pancake, budino di riso
Uova	Uova fritte, omelette, bollire (uova sode, à la coque), frittata, strapazzate
Formaggio	Grigliare, saltare in padella, fondata
Pasta e Riso	Bollire, saltare in padella, risotto
Bevande	Sobbollire (latte), acqua (bollire, sobbollire), moka
Modalità personalizzata	Bollire, grigliare, saltare in padella, sobbollire, fondere

METODI DI COTTURA PRINCIPALI

(ogni metodo può prevedere al suo interno ulteriori opzioni)

FONDERE

Per portare l'alimento ad una temperatura ideale allo scioglimento e mantenere questa condizione senza rischio di bruciature.

Non danneggia cibi delicati come il cioccolato ed evita che questi rimangano attaccati alla pentola.

In qualsiasi momento è possibile perfezionare l'andamento della cottura utilizzando i tasti + e - del display di destra.

SOBBOLLIRE

Per cuocere per tempi prolungati e far evaporare lentamente i liquidi, mantenendo questa condizione senza rischi di bruciature. Non danneggia il cibo ed evita che questo rimanga attaccato alla pentola.

La qualità e il tipo di pentola possono incidere sul risultato o sui tempi di cottura.

In qualsiasi momento è possibile perfezionare l'andamento della cottura utilizzando i tasti + e - del display di destra.



BOLLIRE*

Per riscaldare in modo efficiente l'acqua e avvisare quando questa ha iniziato a bollire, tramite un segnale sonoro e visivo.

In attesa di conferma il sistema mantiene l'acqua ad un sobbollire controllato evitando fuoriuscite e sprechi di energia. Durante questa funzione è attivo un allarme acustico, che avvisa nel caso in cui la pentola sia vuota (senz'acqua) o in caso l'acqua sia evaporata.

In qualsiasi momento è possibile perfezionare l'andamento della cottura utilizzando i tasti + e - del display di destra.

Aggiungere il sale solo dopo il segnale acustico del raggiungimento della bollitura.

SALTARE IN PADELLA*

Per preriscaldare l'accessorio a vuoto o con del condimento. Tramite un segnale acustico e visivo viene segnalato il raggiungimento della temperatura ideale all'inserimento del cibo. In attesa di conferma il sistema mantiene l'accessorio ad una temperatura controllata evitando di superare soglie dannose per la pentola oltre che ad evitare sprechi di energia.

La condizione ottimale è quella in cui si utilizza la funzione partendo con pentola e condimento a temperatura ambiente.

In qualsiasi momento è possibile perfezionare l'andamento della cottura utilizzando i tasti + e - del display di destra.

Per questa funzione è necessario l'utilizzo dell'accessorio dedicato.

Non utilizzare il coperchio, per proteggere dagli schizzi è consigliato l'utilizzo di una protezione antispruzzo.

Si consiglia l'utilizzo di oli adatti alla frittura, oli di semi vari. Nel caso di utilizzo di olio differente, sorvegliare sempre la cottura al primo utilizzo.



GRIGLIARE*

Permette di grigliare alimenti in maniera ottimale a seconda del loro spessore. Al raggiungimento della temperatura ideale per l'inserimento del cibo, il piano emette un segnale acustico. Il piano stabilizza quindi la temperatura raggiunta mantenendola costante. Confermando l'inserimento del cibo, inizia la fase di cottura.

Si consiglia di preparare l'alimento durante la fase di riscaldamento e inserirlo appena dopo il segnale acustico.

La condizione ottimale è quella in cui si utilizza la funzione partendo con pentola e condimento a temperatura ambiente.

In qualsiasi momento è possibile perfezionare l'andamento della cottura utilizzando i tasti + e - del display di destra.

Se non si utilizza la griglia dedicata, fare attenzione al primo utilizzo, la qualità del fondo può incidere sui tempi di preriscaldamento e fondi molto sottili possono raggiungere temperatura molto alte in poco tempo.



MOKA*

Permette di utilizzare la moka in modo automatico. Selezionando la funzione all'interno del menù, è possibile far avviare il ciclo di riscaldamento e un segnale acustico avviserà quando il caffè è pronto. La funzione è programmata per spegnersi automaticamente, evitando fuoriuscite. Controllare sempre al primo utilizzo che le condizioni descritte vengano rispettate. La condizione ottimale è quella in cui si utilizza la funzione partendo con moka e acqua a temperatura ambiente.

***Per queste funzioni è preferibile e consigliato l'utilizzo degli accessori dedicati:**

- per bollire: **WMF SKU: 07.7524.6380**
- per saltare in padella: **WMF SKU: 05.7528.4021**
- per grigliare: **WMF SKU: 05.7650.4291**
- per Moka, Bialetti: **MOKA INDUZIONE 3TZ ANTRACITE**

Nota: Cercare di non muovere la pentola o la padella durante il primo minuto di riscaldamento per permettere al piano di funzionare al meglio.

CHEF CONTROL

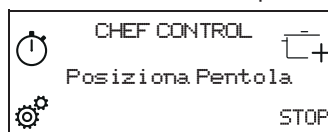
Divide il piano in quattro zone cottura e le attiva contemporaneamente a una potenza predefinita. Con questa funzione è possibile spostare le pentole da una zona all'altra continuando la cottura a temperature diverse.

Per attivare la funzione Chef Control:

1. Posizionare la pentola.
2. Premere il tasto 6th Sense.
3. Selezionare nel display gestione funzioni "ChefControl" e confermare.



4. Sul display di sinistra vengono visualizzati i quattro riquadri delle zone cottura con il relativo livello di potenza (basso, medio, alto).
5. Se si desiderano aggiungere ulteriori pentole, usare il comando "aggiungi pentola" $\square+$.
6. Per uscire dalla funzione premere "STOP".



Per modificare la potenza di una zona cottura:

1. Selezionare la zona cottura.
2. Selezionare la potenza desiderata trascinando il dito sulla tastiera a scorrimento che rimane visibile per 30 secondi.
3. In base alla potenza riappare la parola corrispondente al livello selezionato (basso, medio, alto).

Nota: Le impostazioni modificate vengono mantenute sino a quando non le si cambia nuovamente o non si resettano le impostazioni.

FLEXIFULL

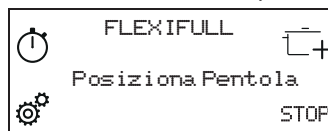
Permette di usare tutto il piano cottura come se fosse un'unica area di cottura.

Per attivare la funzione Flexifull:

1. Posizionare la pentola.
2. Premere il tasto 6th Sense.
3. Selezionare nel display gestione funzioni "Flexifull" e confermare.



4. Impostare il livello di potenza desiderato sulla tastiera a scorrimento. Il livello di potenza impostato appare sul display di sinistra.
5. Se si desiderano aggiungere ulteriori pentole, usare il comando "aggiungi pentola" $\square+$.
6. Per uscire dalla funzione premere "STOP".



INDICATORI



INDICATORE DI CALORE RESIDUO

Quando in un riquadro del display selezione zona cottura compare la lettera "H" significa che la relativa zona cottura è ancora calda. Quando la zona cottura si raffredda, la "H" scompare.

TABELLA DI COTTURA

LIVELLO DI POTENZA		TIPOLOGIA DI COTTURA	UTILIZZO CONSIGLIATO L'indicazione affianca l'esperienza e le abitudini di cottura
Potenza massima	P	Riscaldare rapidamente	Ideale per innalzare in breve tempo la temperatura del cibo fino a veloce ebollizione in caso di acqua o per riscaldare velocemente liquidi di cottura.
	14 - 18	Friggere, bollire	Ideale per rosolare, iniziare una cottura, friggere prodotti surgelati, portare a ebollizione rapidamente.
		Rosolare, soffriggere, bollire, grigliare	Ideale per soffriggere, mantenere bolliture vivaci, cuocere e grigliare.
	10 - 14	Rosolare, cuocere, stufare, soffriggere, grigliare	Ideale per soffriggere, mantenere bolliture leggere, cuocere e grigliare, preriscaldare accessori.
		Cuocere, stufare, soffriggere, grigliare, mantecare	Ideale per stufare, mantenere bolliture delicate, cuocere (per lunga durata) e mantenere grigliature prolungate.
	5 - 9	Cuocere, sobbollire, addensare, mantecare	Ideale per cotture prolungate (riso, sughi, arrosti, pesce) in presenza di liquidi di accompagnamento (es. acqua, vino, brodo, latte), mantecare la pasta.
			Ideale per cotture prolungate (volumi inferiori al litro: riso, sughi, arrosti, pesce) in presenza di liquidi di accompagnamento (es. acqua, vino, brodo, latte).
1 - 4	Fondere, scongelare	Ideale per ammorbidire il burro, fondere delicatamente il cioccolato, scongelare prodotti di piccole dimensioni.	
	Mantenere in caldo, mantecare risotti	Ideale per il mantenimento in caldo di piccole porzioni di cibo appena cucinate o tenere in temperatura piatti di portata e mantecare risotti.	
Potenza zero	Off	-	Piano di cottura in posizione di stand-by o spento (possibile presenza di calore residuo da fine cottura, segnalato con "H").

CURA E PULIZIA



AVVERTENZA

- **Non usare pulitrici a getto di vapore.**
- **Prima di procedere alla pulizia, assicurarsi che le zone di cottura siano spente e che l'indicatore di calore residuo ("H") non sia visualizzato.**

Importante:

- Non utilizzare spugne abrasive o pagliette in quanto possono rovinare il vetro.
- Dopo ciascun utilizzo, pulire il piano di cottura (una volta raffreddato) per rimuovere eventuali depositi e macchie dovuti a residui di cibo.
- Lo zucchero e gli alimenti ad elevato contenuto di zuccheri danneggiano il piano di cottura e devono essere immediatamente rimossi.
- Sale, zucchero e sabbia possono graffiare la superficie in vetro.
- Utilizzare un panno morbido, carta assorbente da cucina o uno specifico detergente per piani di cottura (seguire le istruzioni del produttore).
- Le fuoriuscite di liquidi sulle zone di cottura possono causare spostamenti o vibrazioni delle pentole.
- Dopo aver pulito il piano cottura, asciugarlo accuratamente.

Se sul vetro è presente il logo iXelium™, il piano di cottura è stato trattato con la tecnologia iXelium™, una finitura esclusiva di Whirlpool che garantisce una perfetta pulizia e preserva a lungo la brillantezza della superficie.

Per la pulizia dei piani cottura iXelium™ attenersi alle seguenti raccomandazioni:

- Usare un panno morbido (meglio se in microfibra) inumidito con acqua o con un detergente per vetri di uso quotidiano.
- Per un risultato migliore, lasciare il vetro a contatto con un panno umido per un paio di minuti.

RISOLUZIONE DEI PROBLEMI

- Controllare che non ci siano interruzioni nella fornitura di energia elettrica.
- Se dopo avere utilizzato il piano di cottura, non si riesce a spegnerlo, staccare il piano dalla rete elettrica.
- Se, quando il piano di cottura è acceso, sul display appaiono i codici alfanumerici, consultare la seguente tabella per le istruzioni.

Nota: La presenza di acqua, liquido fuoriuscito dalle pentole o oggetti di qualsiasi genere posati su un qualsiasi tasto del piano possono provocare l'attivazione o la disattivazione involontaria del blocco del pannello comandi.

Codice errore	Descrizione	Possibili cause	Soluzione
C81, C82	Il pannello comandi si spegne a causa di temperature eccessivamente elevate.	La temperatura interna dei componenti elettronici è troppo elevata.	Attendere che il piano cottura si raffreddi prima di utilizzarlo di nuovo.
F02, F04	La tensione del collegamento è errata.	Il sensore rileva una discrepanza tra la tensione dell'apparecchio e la tensione dell'alimentazione di rete.	Disconnettere il piano cottura dall'alimentazione di rete e controllare il collegamento elettrico.
F01, F06, F12, F13, F25, F34, F35, F36, F37, F41, F47, F58, F61, F76	Scollegare il piano di cottura dalla rete elettrica. Attendere qualche secondo e ricollegare il piano alla rete elettrica. Se il problema persiste, chiamare il centro assistenza e specificare il codice di errore che compare a display.		

SUONI FUNZIONALI

I piani cottura a induzione possono produrre sibili o crepitii durante il normale funzionamento.

Questi rumori provengono in realtà dalle pentole e sono legati alle caratteristiche dei fondi (ad esempio, quando i fondi sono fatti di diversi strati di materiale o sono irregolari).

Questi rumori possono variare a seconda delle pentole e dei tegami utilizzati e dalla quantità di alimenti che contengono, e non segnalano alcun tipo di difetto.

COTTURE VERIFICATE

Di seguito una tabella creata appositamente per facilitare gli enti di controllo all'uso dei nostri prodotti.

Cotture verificate	Posizioni verificate
Distribuzione del calore, "Frittelle" test secondo EN 60350-2 §7.3	
Prestazioni di riscaldamento, "Patatine fritte" test secondo EN 60350-2 §7.4	
Scioglimento, "cioccolato"	
Sobbollire, "riso e latte"	

ECO-DESIGN: il test è stato eseguito seguendo la normativa e impostando il piano selezionando tutte le zone a formare un'unica area oppure usando la funzione FlexiFull.

SERVIZIO ASSISTENZA

PRIMA DI CHIAMARE IL SERVIZIO ASSISTENZA:

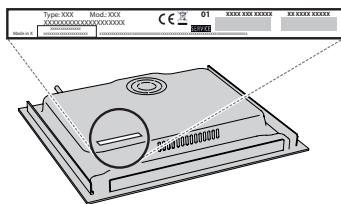
1. Verificare se non sia possibile eliminare da soli i guasti. Vedere "RISOLUZIONE DEI PROBLEMI".
2. Spegner e riaccendere l'apparecchio per assicurarsi che l'inconveniente sia stato eliminato.

SE DOPO I SUDETTI CONTROLLI IL PROBLEMA PERSISTE, CONTATTARE IL SERVIZIO ASSISTENZA PIÙ VICINO.

Per ricevere assistenza, chiamare il numero indicato sul libretto di garanzia o seguire le istruzioni sul sito web www.whirlpool.eu.

Quando si contatta il nostro servizio assistenza, indicare sempre:

- una breve descrizione del guasto;
- il tipo e il modello esatti del prodotto;



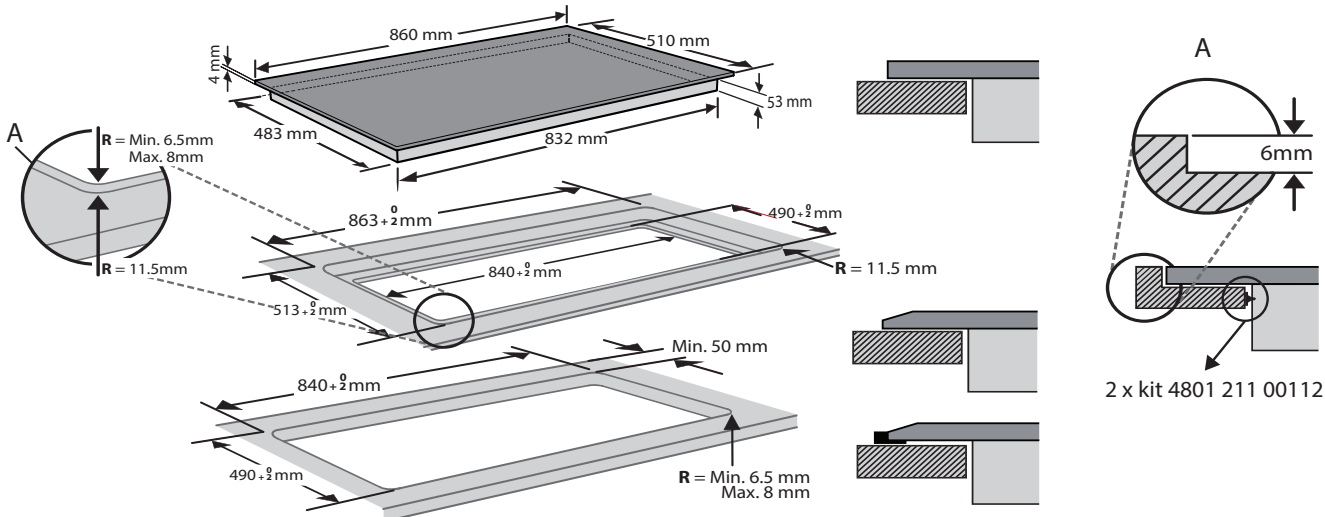
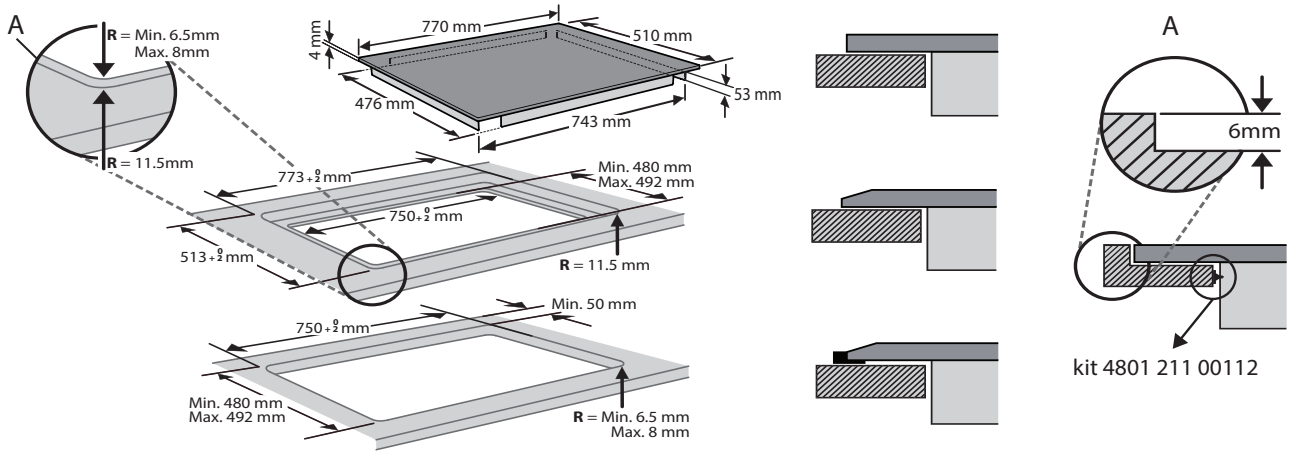
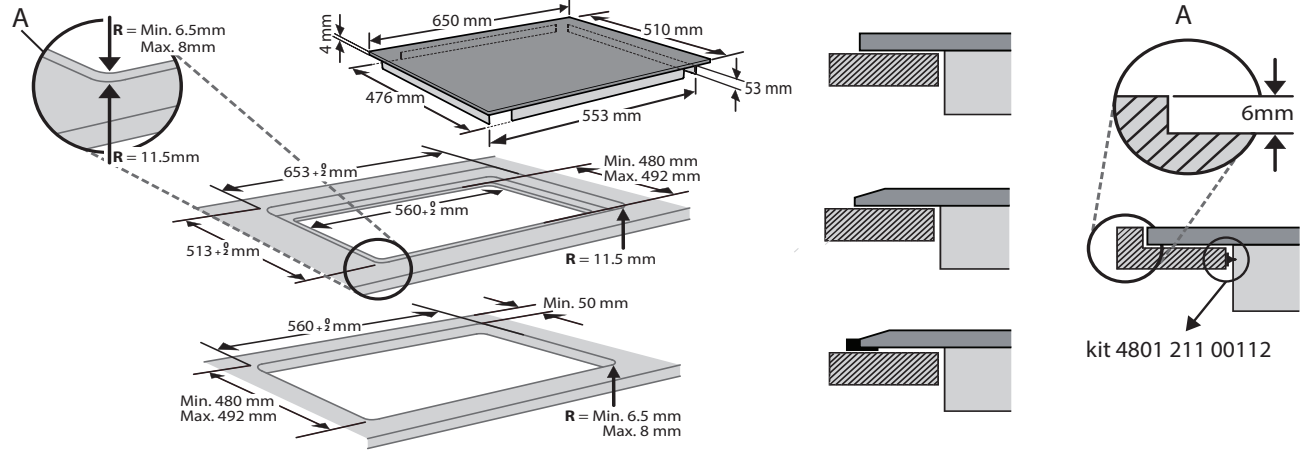
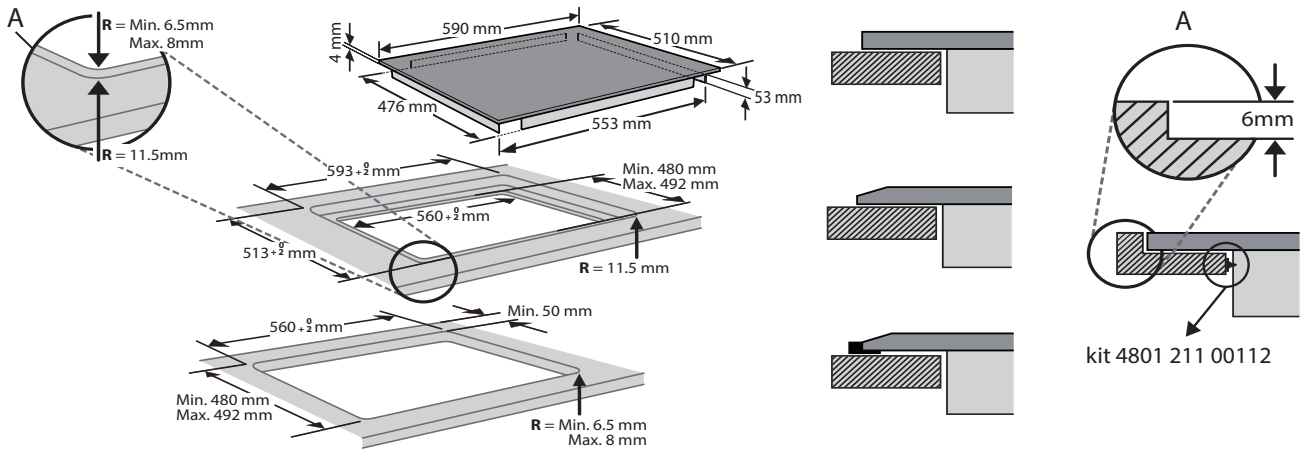
- il numero Assistenza (è il numero che si trova dopo la parola Service sulla targhetta matricola), posto sotto l'apparecchio (sulla piastra metallica);

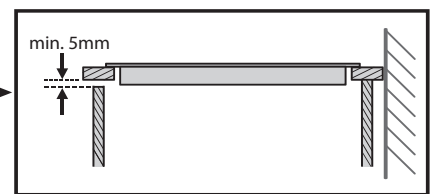
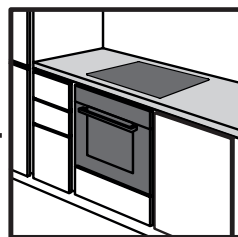
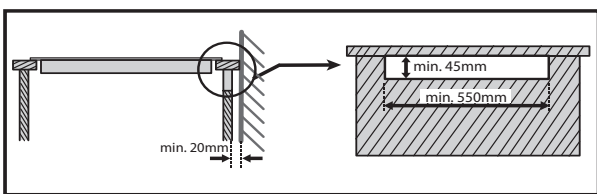
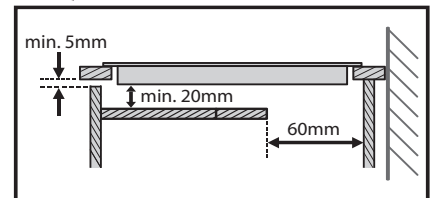
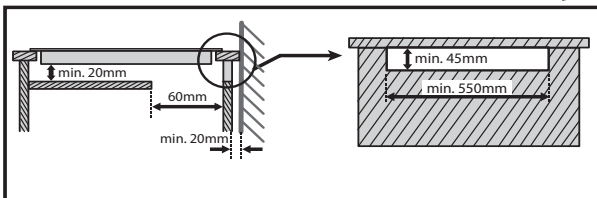
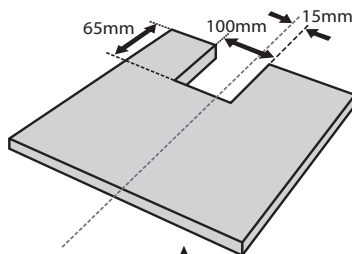
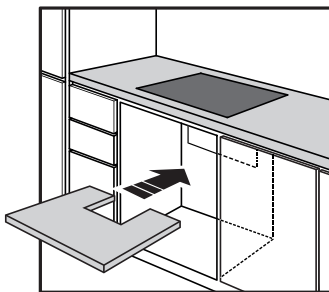
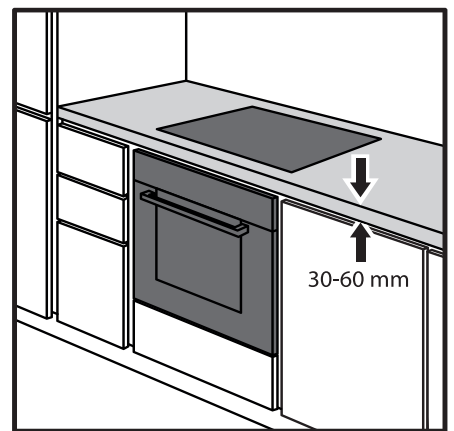
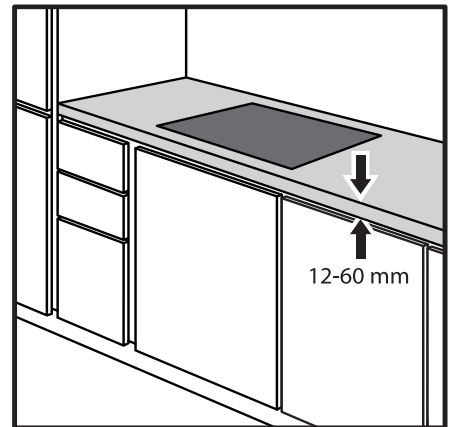
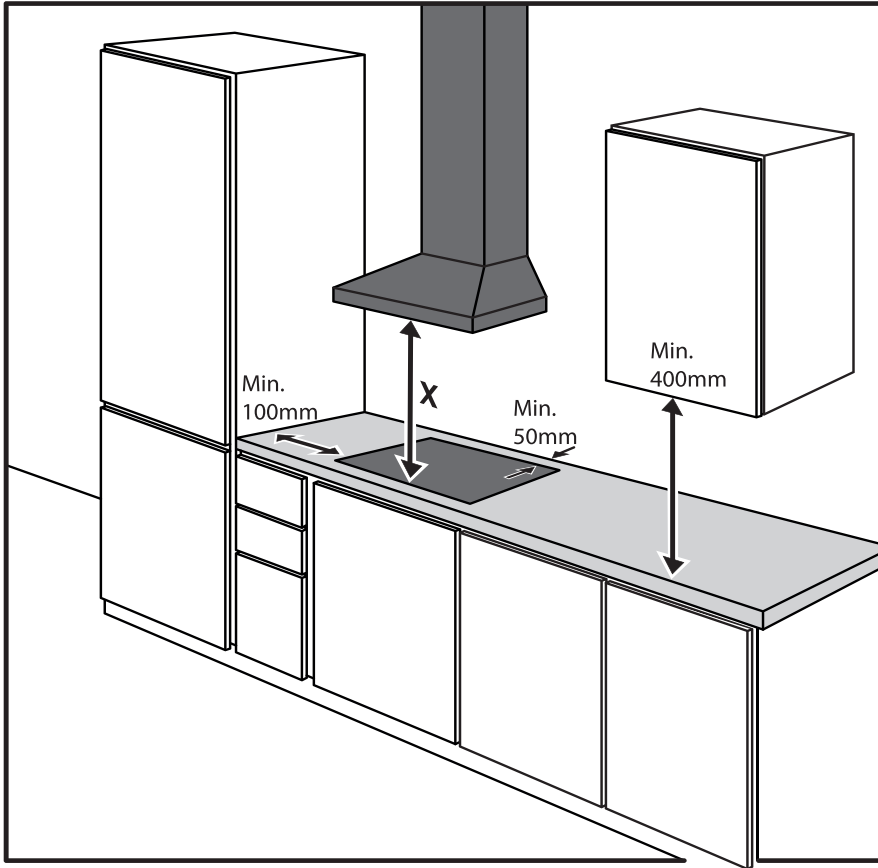


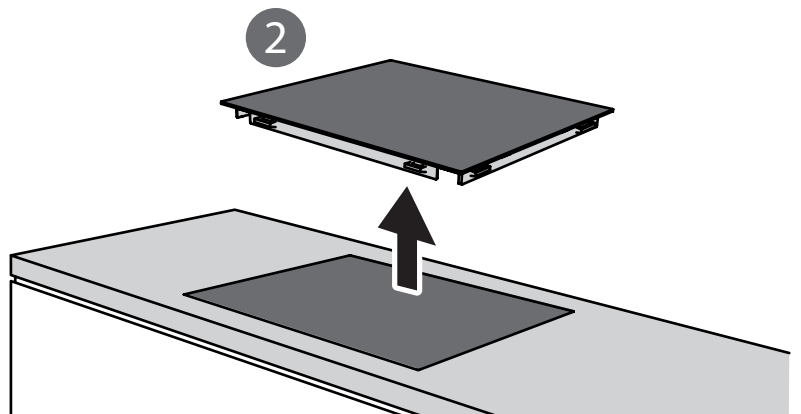
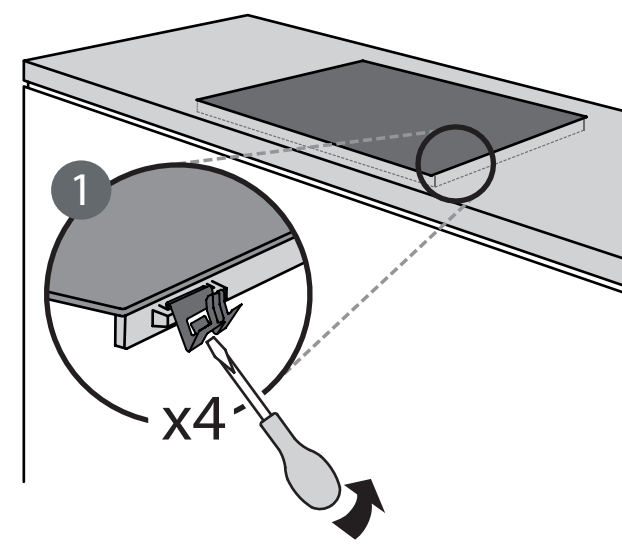
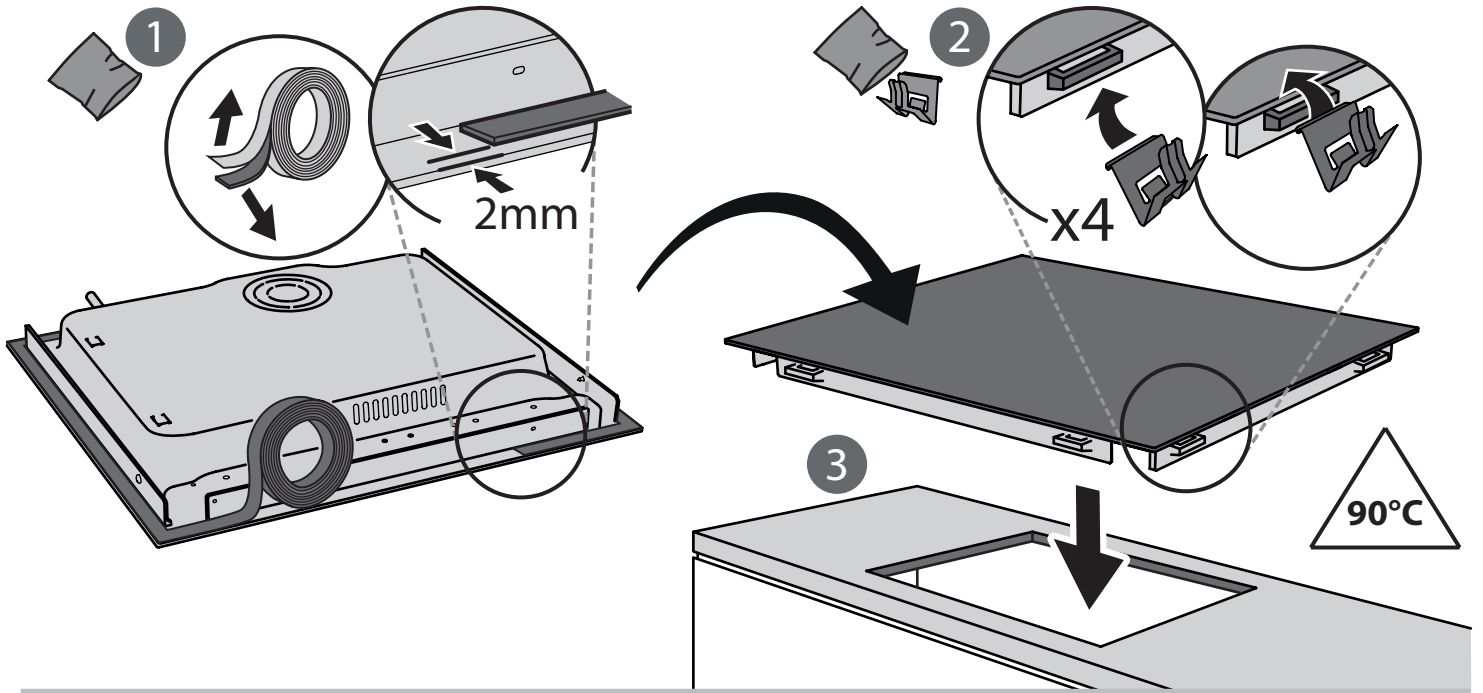
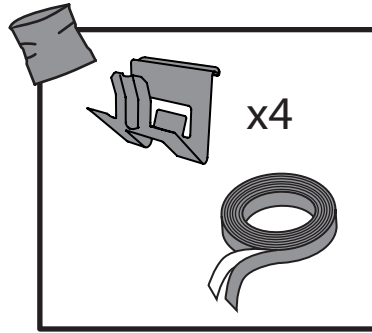
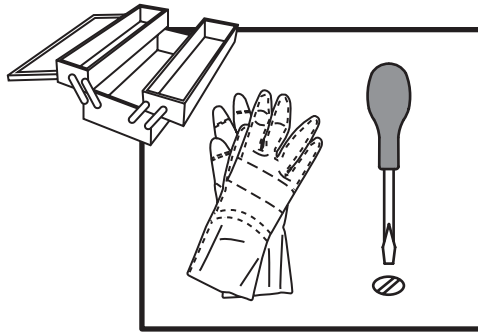
- il proprio indirizzo completo;
- il proprio numero di telefono.

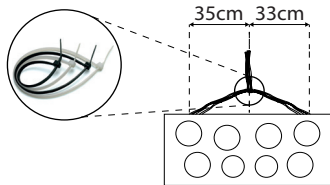
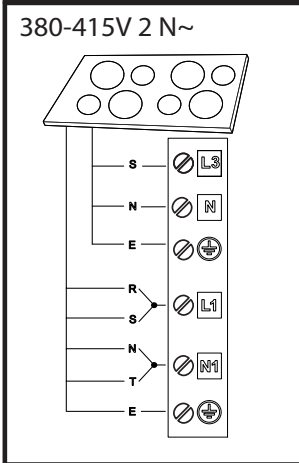
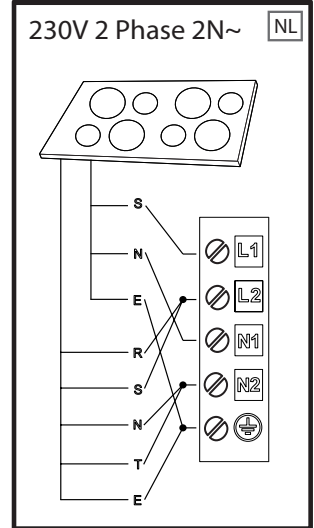
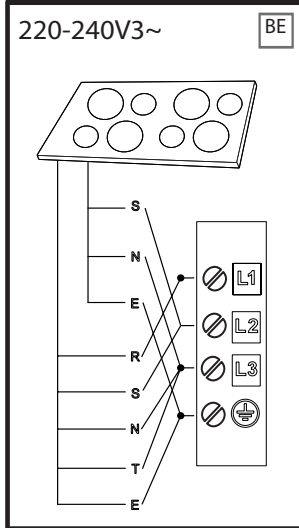
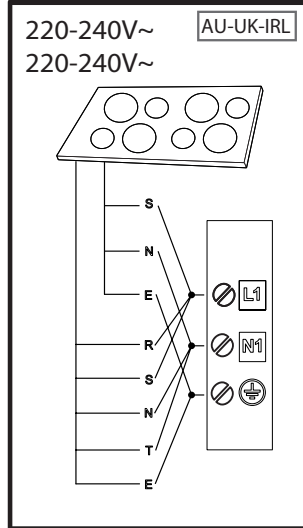
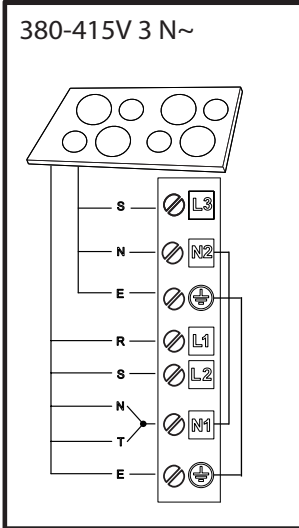
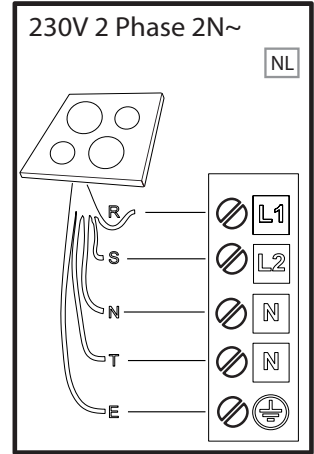
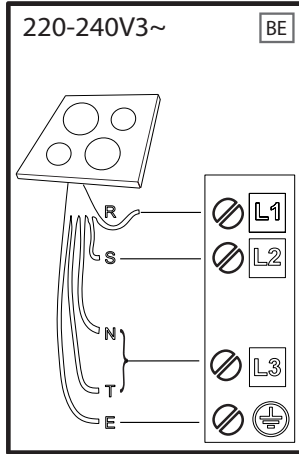
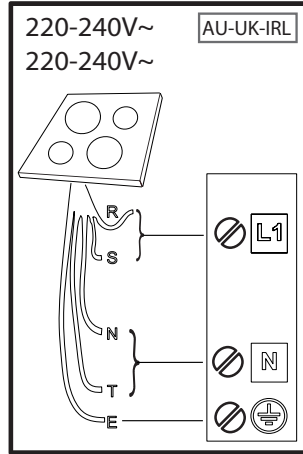
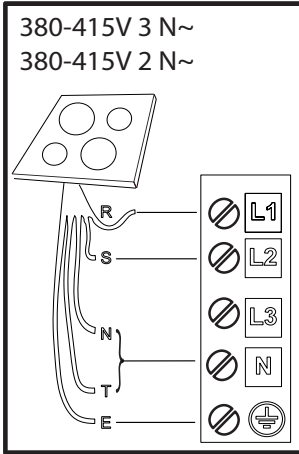
Qualora si renda necessaria una riparazione, rivolgersi ad un centro del Servizio Assistenza (a garanzia dell'utilizzo di pezzi di ricambio originali e di una corretta riparazione).

Nel caso di installazione a incasso, contattare il Servizio Assistenza per richiedere il kit di viti 4801 211 00112.









R

black-nero-negro-preto-μαύρος-must-melns-juodas-czarny-schwarz-noir-zwart-negru
черно-црн-črna-črno-черный-чорний-қаpa-černá-čierna-fekete-svart-musta-svart-sort
siyah-dubh

S

brown-marrone-marrón-marrom-καφέ-pruun-brüns-rudas-brązowy-braunen-brun-bruin
maro-кафяв-браон-гjava-сmeđ-коричневый-коричневий-қоңыр-hnědý-hnedý-barna
brunt-ruskea-brunt-brun-kahverengi-donn

T

blue (gray)-blu (grigio)-azul (gris)-azul (cinza)-μπλε (γκρι)-sinine (hall)-zila (pelēka)
mėlyna(pilkas)-niebieski (szary)-blau (grau)-bleu (gris)-blauw (grijs)-albastru (gri)
синьо (сиво)-плава (сива)-modro(sivo)-plava (siva)-синий (серый)-синий (сірий)
көк (сұр)-modrý (šedá)-modrý(sivá)-kék (szürke)-blá (grà)-sininen (harmaa)-blá (grà)
blât (grât)-mavi (gri)-gorm (liath)

= **E**

yellow/green-giallo/verde-amarillo/verde-amarelo/verdeκίτρινο/πράσινο-kollane/roheline
dzeltens/zaļš-geltona/žalia-żółty/zielony-gelb/grün-jaune/vert-geel/groen-galben/verde
жълто/зелено-жyto/зелена-rumeno/zeleno-žuto/zelena-желтый/зеленый-gul/grøn
жовтий/зелений-жасыл/сары-žlutá/zelená-žltá/zelená-sárga/zöld-keltainen/vihreä
gul/grön-gul/grøn-sarı/yeşil-bui/glas

N

blue-blu-azul-azul-μπλε-sinine-zila-mėlyna-niebieski-blau-bleu-blauw-albastru-синьо
плава-modro-plava-синий-синий-көк-modrý-modrý-kék-blá-sininen-blá-blât-mavi-gorm



400011285792