

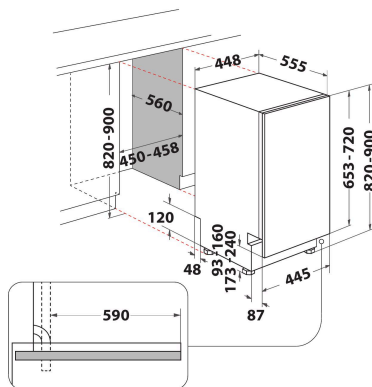
WSIO 3T223 PCE X

12NC: 859991616420

EAN-Nummer: 8003437232985

Whirlpool

SENSING THE DIFFERENCE



AUSSTATTUNG

AUSSTATTUNG	
Bauform	Eingebaut
Art der Installation	Vollintegrierbar
Steuerung	Elektronisch
Bedienelemente	-
Arbeitsplatte abnehmbar	Nein
Dekorfähig	Nicht zutreffend
Farbe Gerät	Inox
Anschlusswert	1900
Absicherung	10
Spannung	220-240
Frequenz	50
Länge Anschlusskabel	130
Steckerart	Schuko
Länge Zulaufschlauch	155
Länge Ablaufschlauch	150
Verstellbarer Sockel	Nein
Höhe der Arbeitsplatte	0
Höhenverstellbare Füße	Ja - alle von vorne
Gerätehöhe	820
Gerätebreite	448
Gerätetiefe	555
Tiefe Produkt bei geöffneter Tür (90°)	-
Nischenhöhe minimal	820
Nischenhöhe maximal	900
Nischenbreite minimal	450
Nischenbreite maximal	600
Nischentiefe	560
Nettogewicht	29.6
Bruttogewicht	31.6

TECHNISCHE DETAILS

Automatikprogramm	Ja
Max. Wasserzulauftemperatur	60
Startzeitvorwahlmöglichkeiten	Stufenlos
Startzeitvorwahl max.	12
Programmablaufanzeige	-
Restzeitanzeige	Nein
Salzmangelanzeige	Ja
Klarspülmangelanzeige	Ja
Sicherheitsvorrichtungen	Nicht zutreffend
Oberkorb verstellbar	Ja
Max. Geschirrgroße Oberkorb	0
Max. Geschirrgroße Unterkorb	0
Anzahl Maßgedecke	10

GERÄTEEIGENSCHAFTEN

Energieeffizienzklasse - neu (2010/30/EU)	A++
Jährliche Energieverbrauch - neu (2010/30/EC)	212
Dauer des unausgeschalteten Zustands - neu (2010/30/EC)	12
Leistungsaufnahme im nichtausgeschalteten Zustand für das Standard-Baumwollprogramm bei vollständiger Befüllung - neu (2010/30/EU)	5
Energieverbrauch im ausgeschalteten Modus - neu (2010/30/EU)	0.5
Jährliche Wasserverbrauch - neu (2010/30/EC)	2520
Schalleistung dB	43