

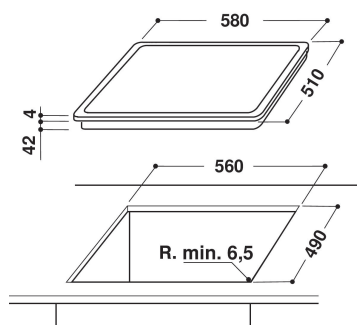
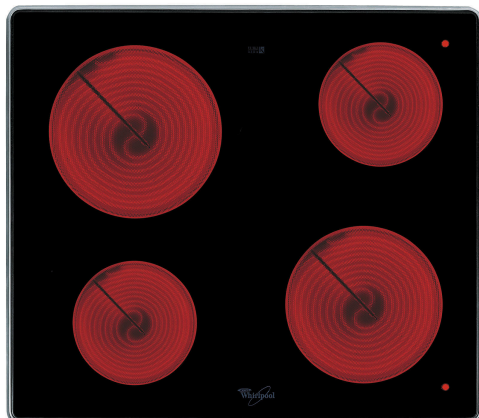
AKR 101/IX

12NC: 857810110000

EAN-kod: 8003437343452

Whirlpool

SENSING THE DIFFERENCE



PRODUKTEGENSKAPER

Produktgrupp	Häll
Konstruktion	Inbyggd
Typ av reglage	Mekanisk
Typ av kontrollinställning och signalenheter	-
Antal gasbrännare	0
Antal tillagningszoner	4
Antal gjutjärnsplattor	0
Antal highlight/strålningszoner	4
Antal halogenzoner	0
Antal induktionszoner	0
Antal varmhållningszoner	0
Placering av reglagen	Extern
Material produkt	Glas
Färg	Black
Anslutningseffekt (W)	6200
Gasanslutningseffekt (W)	0
Ström (A)	27
Spänning (V)	230
Frekvens (Hz)	50
Nätkabelns längd (cm)	-
Elkontakt	Saknas
Gasanslutning	-
Bredd	580
Höjd	47
Djup	510
Min inbyggnadshöjd i nisch	40
Min inbyggnadsbredd i nisch	560
Inbyggnadsdjup i nisch	490
Nettovikt (kg)	8
Automatiska program	Saknas

TEKNISKA DATA

Kontrollampa på/av	Saknas
Kontrollampa platta på/av	0
Typ av effekterreglering	Radiant
Typ av täcklock	-
Restvärmeindikator	Separat
Huvudströmbrytare	Saknas
Säkerhetsanordning	-
Timer	Saknas

ENERGI & PRESTANDA

Energiförsörjning

El