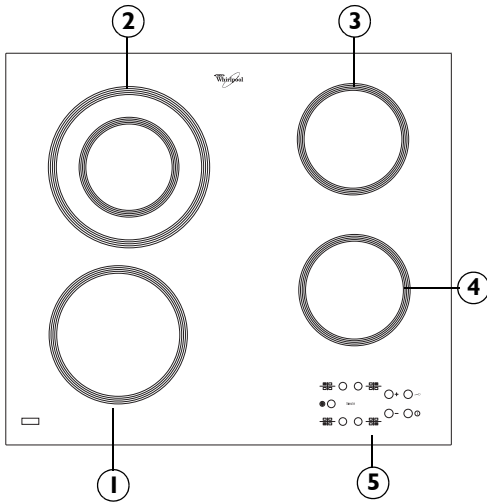


**AKT 813**

**SK**

## POPIS SPOTREBIČA



1. Sálavá varná zóna Ø 180
2. Dvojitá sálavá varná zóna Ø 210
3. Sálavá varná zóna Ø 145
4. Sálavá varná zóna Ø 145
5. Displej

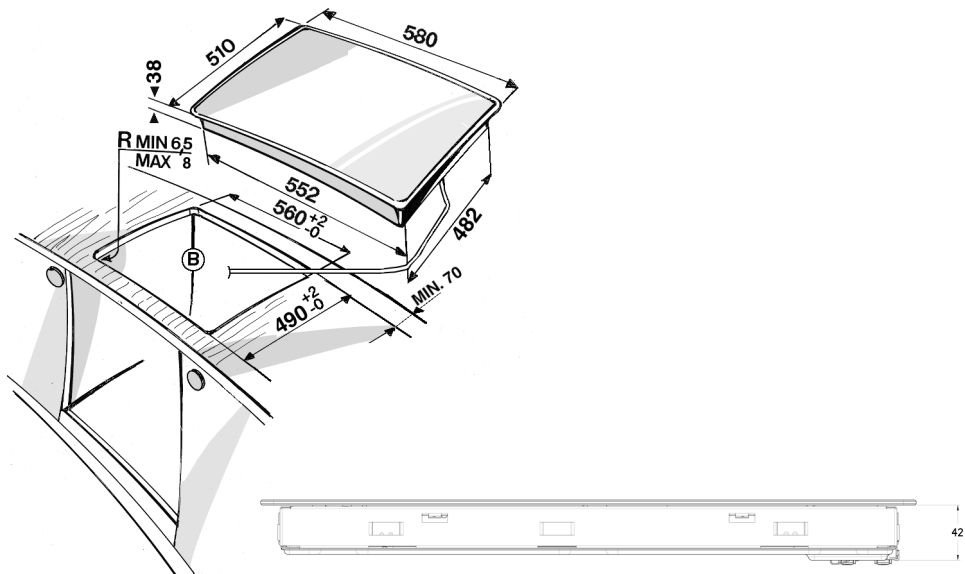
**Buďte opatrní:**

Aby ste predišli trvalému poškodeniu sklokeramickej varnej dosky, nepoužívajte:

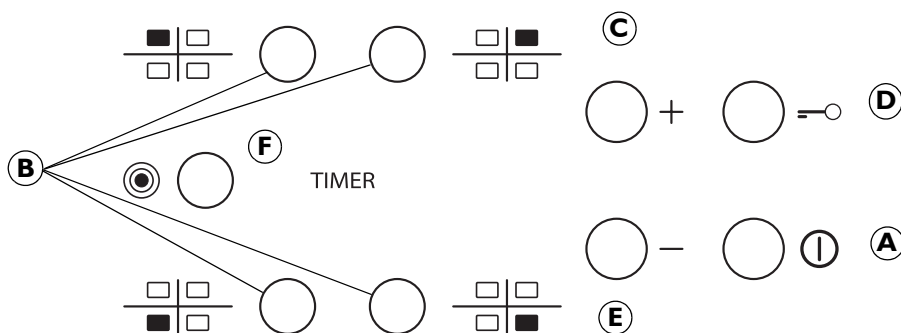
- Nádoby, ktorých dno nie je úplne ploché.
- Kovové nádoby s emailovým dnom.

Akékoľvek vzhľadové chyby (poškriabanie, škrvny a pod.) musia byť ohlásené hneď pri inštalácii.

## ROZMERY VARNEJ DOSKY (mm)



**Typ PLEAT 230 V ~ /400 V 3 N ~ 50 Hz 6,2 kW**



<b>A</b>	Vypínač	<b>D</b>	Tlačidlo zablokovania varnej dosky
<b>B</b>	Voľba varných zón a časomer	<b>F</b>	Aktivácia/Vypnutie multifunkčná zóna
<b>C-E</b>	Zvýšenie a zníženie úrovne výkonu		

Pri prvej inštalácii ovládací panel vykoná funkčnú skúšku trvajúcu približne 1 sekundu, potom sa automaticky prepne na funkciu "Zablokovanie varnej dosky".

- Aby ste funkciu zrušili, podržte stlačené tlačidlo "D", varná doska vydá zvukový signál a príslušná kontrolka zhasne.

**POZNÁMKA:** V prípade zrušenia nastavenia spotrebiča zopakujte uvedený postup.

Aby ste varnú dosku zapli, treba stlačiť tlačidlo "A" na približne 2 sekundy. Na displeji 4 varných zón sa zobrazuje "0". Ak sa varná zóna nezapne do 20 sekúnd, varná doska sa z bezpečnostných dôvodov automaticky vypne.

Stlačte jedno z tlačidiel "B", ktoré prislúcha varnej zóne, ktorú chcete používať.

Zvoľte výkon varu stláčaním tlačidiel "E" alebo "C". Ďalšie možné nastavenia varenia sú 1 - 9.

- ⓘ Ak súčasne stlačíte tlačidlá +/-, zrušíte všetky nastavenia.

Po opätovnom stlačení tlačidla "+" po dosiahnutí úrovne 9 sa aktivuje funkcia doplnkového ohrevu "Booster" a na displeji sa zobrazí písmeno "A".

**Dôležité upozornenie:** po nastavení želanej úrovne výkonu sa kontrola po 10 sekundách zruší.

Aby ste zmenili nastavenie ohrevu, najprv stlačte ešte raz tlačidlo "B", potom zmeňte nastavenie použitím tlačidiel "E" alebo "C".

**MULTIFUNKČNÁ ZÓNA:** Po voľbe želanej zóny a nastavení úrovne (podľa popisu v predchádzajúcej časti) stlačte tlačidlo "F", kontrolka nad tlačidlom sa rozsvieti aktivujú prídavnú zónu. Multifunkčná zóna sa dá použiť iba v nasledujúcich prípadoch:

- ⦿ 1) Varná zóna je vybavená multifunkčnou zónou;
- 2) Zvolená úroveň výkonu musí presahovať 0.

Aby ste vyplli multifunkčnú zónu, stlačte tlačidlo "B" želanej zóny a opäť stlačte tlačidlo "F".

- TIMER Aby ste nastavili funkciu časomeru, zvoľte želanú varnú zónu, určte úroveň výkonu a znovu stlačte tlačidlo varnej zóny. Na displeji 2 varných zón sa zobrazia blikajúce "00" stláčaním tlačidiel "C" alebo "E" upravte čas od 1 po 99.

Funkcia **ZABLOKOVANIE VARNEJ DOSKY** sa aktivuje stlačením a podržaním tlačidla "D", až kým sa nad tlačidlom funkcie nezjaví svetelná bodka. Touto funkciou sa zablokujú všetky tlačidlá s výnimkou tlačidla vypínača varnej dosky "A". Funkcia ostane aktívna aj po vypnutí a opätovnom zapnutí varnej dosky a možno ju zrušiť opätovným stlačením tlačidla "D", kým svetelná bodka nad tlačidlom funkcie nezhasne.

#### INDIKÁTOR ZVÝŠKOVÉHO TEPLA

- H Po vypnutí varnej dosky ostane indikátor zvyškového tepla "H" svietiť alebo blikať striedavo s "0", až kým teplota varnej dosky neklesne na bezpečnú úroveň.

**DÔLEŽITÉ UPOZORNENIE:** Bezpečnostné vybavenie varnej dosky obsahuje aj funkciu automatického vypnutia. Predĺžené používanie varnej zóny pri rovnakom nastavení ohrevu varnú zónu automaticky vypne (napríklad po približne 1 hodine pri maximálnom nastavení ohrevu sa varná zóna vypne).