

دليل الاستعمال



www.whirlpool.eu/register



عربي 3

عربي تعليمات السلامة والتركيب



نشكرك على شراء منتج WHIRLPOOL وللحصول على دعم فني أكثر تكاملاً، يرجى تسجيل جهازك على الموقع www.whirlpool.eu/register

فهرس المحتويات

دليل الصحة والسلامة

5	تعليمات السلامة
5	هام: يجب قراءة التعليمات والالتزام بها
8	الحفاظ على البيئة
9	شهادة المطابقة

الاستخدام والصيانة

10	وصف المنتج
10	الجهاز
10	لوحة التحكم
11	درج مادة الغسل
12	البيانات الفنية لوصلة الماء
12	الباب
13	كيفية استخدام الجهاز
13	الاستخدام لأول مرة
13	الاستخدام اليومي
14	كيفية استخدام الغسالة المجففة
16	البرامج والوظائف الاختيارية
19	الوظائف
20	إرشادات ونصائح
21	نصائح توفير الطاقة

22	التنظيف والصيانة
22	تنظيف الغسالة المجففة من الخارج
32	فحص خرطوم سحب الماء
42	تنظيف الفلاتر الموجودة في خرطوم سحب الماء
52	تنظيف درج مواد الغسل
62	تنظيف فلتر الماء / تصريف الماء المتبقي
82	النقل والمناولة
92	التغلب على الأعطال
13	الباب – كيفية فتح الباب لإخراج الغسيل في حالة وقوع خلل وظيفي
23	مركز خدمة العملاء
33	التركيب

تعليمات السلامة

هام: يجب قراءة التعليمات والالتزام بها

ليدل اذه ةءارقب كئري كذتل زمرلا اذه مدختسي !

تحذير

أخرج جميع الأشياء من جيوب الملابس مثل الولاعات وأعواد الثقاب. لا تستخدم مجفف الملابس في حالة استخدام مواد كيميائية في التنظيف.

القطع المشبعة بالزيت تشتعل تلقائياً خاصة عند تعرضها لمصادر الحرارة مثل مجفف الملابس. تصبح القطع ساخنة مما يسبب تفاعل الأكسدة في الزيت. تتسبب الأكسدة في نشوء حرارة. إذا تعذر تشتيت الحرارة، فسينتج عنها سخونة مفرطة وقد يعرض الملابس للاشتعال. تراكم، وتجميع أو تخزين المواد المبللة بالزيت يمكن أن يمنع تشتت الحرارة وذلك يمثل خطراً للاشتعال.

تجنب إيقاف الجهاز حتى انتهاء دورة التجفيف تماماً، وإذا اضطرت لفعل ذلك، فأخرج جميع الملابس بسرعة وقم بنشرها ليتسنى تشتيت الحرارة. أخرة مرحلة في دورة التجفيف تتم بدون حرارة (مرحلة التبريد)، لضمان أن يظل الغسيل في مستوى درجة حرارة لا يسبب أضراراً للغسيل.

الغرض المخصص لاستخدام المنتج

صُمم هذا الجهاز للاستخدام المنزلي فقط. وممنوع استخدام الجهاز للأغراض التجارية. وترفض الجهة الصانعة تحمل أي مسؤولية عن الاستخدام غير الملائم أو الضبط الخاطئ لعناصر التحكم.

تنبيه: الجهاز غير مخصص للاستخدام عن طريق مؤقت خارجي أو نظام تشغيل عن بعد مستقل.

لا تستخدم الجهاز في الهواء الطلق. لا تقم بتخزين مواد قابلة للانفجار أو الاشتعال مثل عبوات الأيروسول ولا تضع أو تستخدم البنزين أو المواد

الأشخاص أو الحيوانات أو تلف الممتلكات في حالة عدم مراعاة هذه الإرشادات والأحتياطات.

الأطفال الصغار جدا (3-0 سنوات) والأطفال الصغار (8-3 سنوات) يجب إبعادهم ما لم يتم مراقبتهم باستمرار. يمكن استخدام هذا الجهاز من قبل الأطفال بدءاً من عمر 8 سنوات فأكثر والأشخاص الذين يعانون من نقص في القدرات البدنية أو الحسية أو العقلية أو الأشخاص الذين يفتقرون إلى الخبرة والمعرفة، شريطة أن يتم مراقبتهم أو توجيههم إلى كيفية استخدام الجهاز بطريقة آمنة واستيعابهم للأخطار التي ينطوي عليها ذلك. يجب أن لا يلعب الأطفال بهذا الجهاز. لا يجوز قيام الأطفال بعمليات التنظيف والصيانة دون إشراف.

أخلع براغي النقل الجهاز مزود ببراعي نقل لتجنب أي ضرر محتمل للجهاز من الداخل أثناء عملية النقل. يجب إزالة براغي الأمان المستخدمة للنقل بأكملها قبل تشغيل الغسالة المجففة.

وبعد خلعها، قم بتغطية الفتحات باستخدام الأغشية البلاستيكية الأربع الموردة.

لا تقم أبداً بفتح الباب بقوة أو تقف عليه.

القطع المتسخة بمواد مثل زيت الطعام أو الأسيتون أو الكحول أو البنزين أو الكيروسين أو مزيلات البقع أو زيت التريبتين أو المواد الشمعية ومزيلات الشمع ينبغي غسلها في ماء ساخن مع كمية إضافية من المنظف قبل تجفيفها في مجفف الملابس.

الأجزاء مثل رغوطة المطاط اللاتكس (القوم)، قيعات الاستحمام، المنسوجات المقاومة للماء والأدوات المدعمة بالمطاط والملابس أو الوسائد المجهزة برغوطة مطاط، لا يمكن تجفيفها في المجفف.

قبل استخدام الجهاز، احرص على القراءة المتأنية لأدلة الصحة والسلامة والاستخدام والعناية. احتفظ بهذه التعليمات في متناول اليد للرجوع إليها في المستقبل.

تعد سلامتك وسلامة الآخرين أمراً بالغ الأهمية.

يحتوي هذا الدليل والجهاز نفسه على تحذيرات مهمة تخص السلامة ويجب قراءتها ومراعاتها في جميع الأوقات. هذا هو رمز تحذير السلامة. ينبهك هذا الرمز إلى المخاطر المحتملة التي قد ينجم عنها الوفاة أو الإصابة لك أو الآخرين.



يسبق جميع رسائل السلامة رمز إنذار السلامة أو عبارة "خطر" أو "تحذير". وهذه الكلمات تعني:

خطر

يشير إلى موقف خطر، يؤدي عدم تجنبه إلى حدوث إصابة جسيمة.

تحذير

يشير إلى موقف خطر، يؤدي عدم تجنبه إلى احتمالية حدوث إصابة جسيمة.

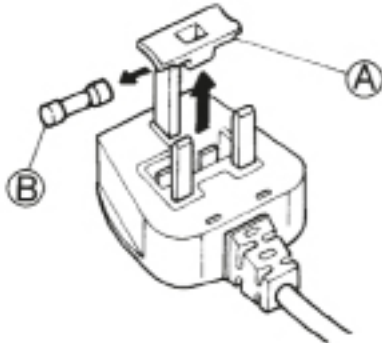
تتيح جميع تحذيرات السلامة تفاصيل خاصة بالخطر المحتمل وتشير إلى طريقة الحد من خطر الإصابة أو التلف أو الصدمة الكهربائية الناجمة عن الاستخدام غير الصحيح للجهاز. التزم بالتعليمات الآتية بكل دقة. من الخطورة بمكان عدم الالتزام بهذه التعليمات. وترفض الجهة الصانعة أن تتحمل أي مسؤولية عن إصابة

بالنسبة للأجهزة المزودة بقابس، اتصل
بفني مؤهل في حالة عدم ملائمة
القباس مع المقبس الخاص بك.
لا تقم بتمديد الوصلات أو المقابس
المتعددة أو المهائبات. لا تقم بتوصيل
الجهاز بمقبس يعمل بجهاز تحكم عن
بعد.

يجب أن يكون كابل الكهرباء طويلا
بما يكفي لتوصيل الجهاز بمصدر
الكهرباء عند تركيبه في موضعه.
لا تقم بسحب كابل الكهرباء.
في حالة تلف كابل الكهرباء، يجب
تغييره بكابل آخر مطابق. يجب تغيير
كابل الكهرباء بواسطة فني مؤهل وفقا
لتعليمات الجهة الصانعة وتعليمات
السلامة السارية في حينه. اتصل
بمركز خدمة معتمد.
لا تقم بتشغيل الجهاز إذا كان هناك
تلف في السلك أو القابس، أو إذا لم
يكن يعمل بالطريقة الصحيحة، أو إذا
كان تالفا، أو إذا وقع على الأرض. لا
تقم بغمر سلك أو قابس مصدر الطاقة
الرئيسي في الماء. حافظ على السلك
بعيدا عن الأسطح الساخنة.
يجب ألا تكون الأجزاء الكهربائية في
متناول المستخدم بعد التركيب.
لا تلمس الجهاز بأي جزء مبتل من
جسمك ولا تقم بتشغيله حافي القدمين.

التوصيلات الكهربائية في بريطانيا وأيرلندا فقط

استبدال الفيوز
إذا كان كابل الكهرباء الخاص بالجهاز
مزودا بقابس ذو مصهر
BS 1363A 13 أمبير، استخدم
مصهر BS 1362 مطابق لمواصفات
A.S.T.A عند تغيير مصهر بهذا
النوع من القوابس وقم بما يلي:



عند تركيب الجهاز، تأكد من ثبات
الأرجل الأربعة واستقرارها على
الأرضية، واضبطهم حسب الحاجة،
وتحقق من الاستواء التام للجهاز
باستخدام ميزان كحولي.

في حالة التركيب على أرضية خشبية
أو معلقة، قم بوضع الغسالة المجففة
على لوح من الخشب الرقائقي ويكون
مثبتا بالأرضية التي يبلغ مقاسها
60 x 60 سم على الأقل وسُمكها 3
سم على الأقل.

اقتصر على استخدام خرطوم جديدة
عند توصيل الجهاز بمصدر المياه.
يلزم تجنب استخدام الخرطوم
المستهلكة والتخلص منها.
تجنب تحريك الغسالة المجففة أثناء
التثبيت على سطح علوي.
قم بتوصيل خرطوم (خرطوم) مدخل
المياه بمصدر الماء وفقا للتعليمات
السارية لمرفق المياه المحلي.
بالنسبة للطرزات المخصصة للماء
البارد فقط: لا تقم بتوصيلها بمصدر
للماء الساخن.

أما الموديلات المصممة للعمل بالماء
الساخن: يجب ألا تتجاوز درجة حرارة
الماء الداخل 60°م.
تحقق من عدم انسداد فتحات التهوية
بقاعدة الجهاز (إن كانت موجودة
بالموديل الخاص بك) بفعل السجاد أو
المواد الأخرى.

يجب أن يتراوح ضغط إمداد المياه بين
0.1-1 ميغا باسكال.
لا يجب تركيب الجهاز بالطريقة التي
قد تعيق فتح الباب بالكامل (على
سبيل المثال خلف باب قابل للغلق،
باب جرار، أو باب مثبت على الجانب
المقابل للجانب الخاص بالجهاز
نفسه).

التحذيرات الكهربائية

تحقق من ملائمة الجهد المحدد بلوحة
الصنع مع ذلك المستخدم في منزلك.
لكي تتوافق عملية التركيب مع
تعليمات السلامة السارية حاليا، يلزم
وجود مفتاح أحادي القطب ذو فجوة
تلامس 3 مم على الأقل.
تتطلب التعليمات تأريض الجهاز.

الأخرى القابلة للاشتعال بالقرب من
الجهاز: فقد يندلع حريق عند تشغيل
الجهاز دون قصد.
هذا الجهاز مصمم خصيصا للاستخدام
المنزلي مع كميات الغسيل القابلة
للغسل والعصر في الغسالات المجففة.

التركيب

يجب إجراء عمليات التركيب والإصلاح
بواسطة فني مؤهل وفقا لتعليمات
الجهة الصانعة وتعليمات السلامة
المحلية. لا تقم بإصلاح أو استبدال أي
جزء من أجزاء الجهاز ما لم ينص على
ذلك بصفة خاصة في دليل الاستخدام.
يجب ألا يقوم الأطفال بإجراء عمليات
التركيب. واحرص على إبعاد الأطفال
أثناء تركيب الجهاز. اجعل مواد
التغليف (أكياس بلاستيكية، أجزاء
البوليسترين، وغيرها) بعيدة عن
متناول الأطفال أثناء وبعد تركيب
الجهاز.

استخدم قفازات واقية عند تفرغ
الجهاز من عبوته وعند تركيبه.
بعد إخراج الجهاز من عبوته، تحقق
من عدم تضرره أثناء النقل. في حالة
وجود مشاكل، اتصل بالوكيل أو أقرب
مركز لخدمة العملاء.
يجب نقل الجهاز وتركيبه بواسطة
شخصين على الأقل.
واحرص على إبعاد الأطفال أثناء
تركيب الجهاز.

يجب فصل الجهاز عن مصدر
الكهرباء قبل إجراء أية أعمال للتركيب.
أثناء التركيب، تحقق من عدم تلف
كابل الكهرباء الخاص بالجهاز.
لا تقم بتفعيل الجهاز إلا بعد الانتهاء
من عملية التركيب.

يجب الانتظار لوضع ساعات بعد
تثبيت الجهاز وقيل بدء التشغيل، حتى
يتكيف مع الظروف البيئية للغرفة.
لا تقم بتركيب الجهاز في مناطق قد
يتعرض فيها لظروف قاسية، مثل:
ضعف التهوية، درجات الحرارة الأقل
من 5°م أو أعلى من 35°م.

التنظيف والصيانة

يجب فصل الجهاز عن مصدر الكهرباء قبل إجراء أي عمليات تنظيف أو صيانة.
لا تقم مطلقاً باستخدام أجهزة التنظيف بالبخار.

مقيس/قابس (صالح للبلدين)

إذا لم يكن القابس المثبت ملائماً للمقيس الخاص بك، اتصل بمركز خدمة العملاء لمزيد من الإرشادات. لا تحاول تغيير القابس بنفسك. ويجب أن يتم هذا الإجراء بمعرفة فني مؤهل وفقاً لتعليمات الجهة الصانعة وتشريعات السلامة الحالية.

الاستخدام الصحيح

لا تتجاوز كمية الغسيل القصوى المسموح بها. تحقق من كمية الغسيل القصوى المسموح بها بجدول البرنامج. أغلق صنبور الماء إذا لم يتم استخدام الغسالة المجففة.
لا تستخدم أي مذيبات (مثل التريبنتين والبنزين) أو المنظفات المشتتة على مذيبات أو مساحيق التنظيف أو منظفات الزجاج أو منظفات الاستخدامات العامة أو السوائل القابلة للاشتعال، لا تقم بغسل المنسوجات المعالجة باستخدام مذيبات أو سوائل قابلة للاشتعال في الغسالة المجففة.
لا تقم بتجفيف الغسيل أكثر من اللازم. ينبغي استخدام منعمات الملابس أو المنتجات الشبيهة كما هو محدد في تعليمات استخدام منعمات الملابس. لا تقم بتجفيف ملابس غير مغسولة.

1. اخلع غطاء الفيوز (A) والفيوز (B).
2. أدخل الفيوز الجديد 13A في الغطاء.
3. أدخل كليهما في القابس.

هام:

يجب إعادة تركيب الغطاء بعد استبدال الفيوز، وفي حالة فقدانه، سوف يتعذر استخدام القابس وبالتالي يجب استبداله. يُشار إلى اتجاه الاستبدال

الصحيح بواسطة حشوة ملونة أو باللون المنقوش به الكلمات بقاعدة القابس. تتوفر أغطية بديلة للفيوز بمتاجر الكهرباء المحلية.

لجمهورية أيرلندا فقط

تكون البيانات الخاصة ببريطانيا سارية في كثير من الأحيان، غير أنه يتم أيضاً استخدام نوع ثالث من القوابس والمقابس، وهي المؤرصة ثنائية السنون.

الحفاظ على البيئة

التخلص من مواد التغليف

مواد التغليف قابلة لإعادة التدوير بنسبة 100%، كما أنها تحمل رمز إعادة التدوير (*). لذا يجب التخلص من أجزاء التغليف المختلفة بطريقة مسؤولة وبالتوافق التام مع تشريعات السلطات المحلية.



تكهين الأجهزة المنزلية

عند تكهين الجهاز، اجعله غير صالح للاستعمال عن طريق قطع سلك الكهرباء وخلع الأبواب والأرفف (إن وجدت) بحيث يصعب على الأطفال الارتقاء داخله بسهولة والتعرض للاحتجاز.

تم تصنيع هذا الجهاز باستخدام مواد قابلة لإعادة التدوير (*). أو إعادة الاستخدام. تخلص منها وفقاً للتشريعات المحلية الخاصة بالتخلص من النفايات.



لمزيد من المعلومات حول المعالجة والاسترداد وإعادة التدوير للأجهزة الكهربائية المنزلية، اتصل بالجهة المحلية المختصة أو خدمة جمع النفايات المنزلية أو المتجر الذي اشتريته منه الجهاز.

هذا الجهاز مميز حسب المواصفة الأوروبية 2012/19/EU، الأجهزة الكهربائية والإلكترونية القديمة (WEEE).

من خلال التأكد من التخلص من هذا المنتج بالطريقة الصحيحة سوف تساعد في منع النتائج السلبية المحتملة للبيئة وصحة الإنسان، التي قد تنتج بخلاف ذلك عن التعامل غير الصحيح مع هذا المنتج.

يشير الرمز (*) الموجود على المنتج أو على المستندات المرافقة للمنتج إلى أنه لا ينبغي التعامل مع هذا المنتج على أنه من المخلفات المنزلية، ولكن يجب تسليمه إلى مركز تجميع ملائم لإعادة تدوير الأجهزة الكهربائية والإلكترونية.



نصائح توفير الطاقة

احرص دائماً على تجفيف كمية كاملة تبعاً لنوع الغسيل والبرنامج/مدة التجفيف. لمزيد من المعلومات التفصيلية، انظر جدول البرامج.

يفضل استخدام أقصى عدد لفات عصر مسموح به للجهاز لأن تصريف المياه يدوياً يتطلب قدراً أقل من الطاقة. ستوفر الوقت والطاقة عند تشغيل دورة التجفيف.

احرص دائماً على اختيار البرنامج/مدة التجفيف المناسبين للكمية لتحقيق نتائج التجفيف المرغوبة.

اختر الوظيفة الاختيارية «خفيف» فقط عند تجفيف الكميات الصغيرة.

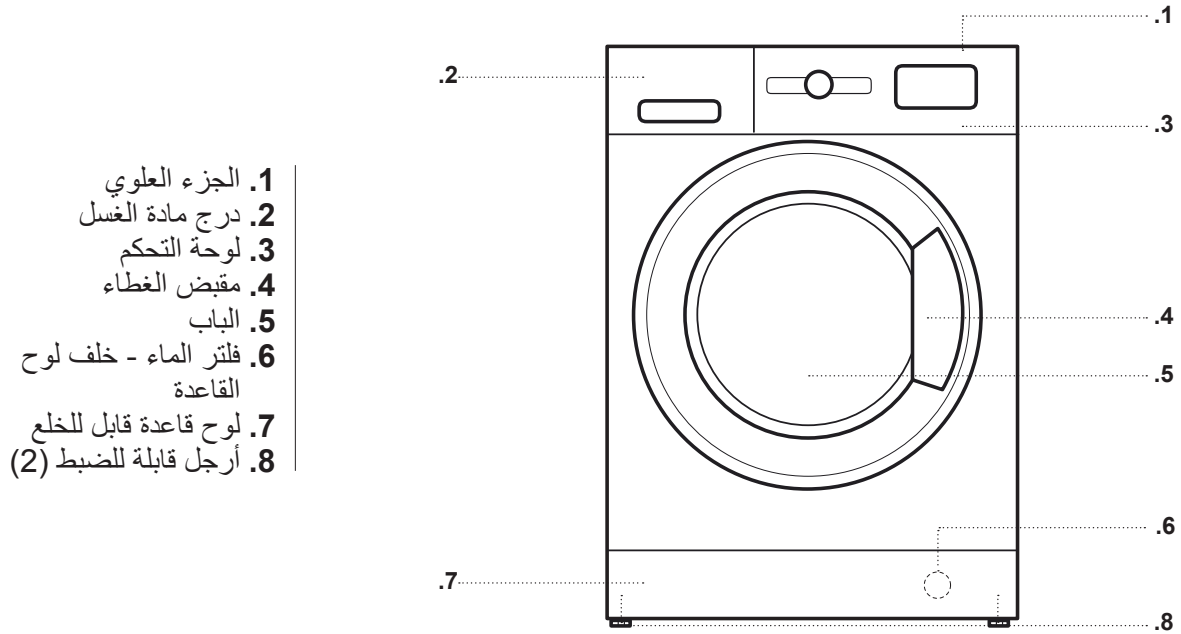
عند تجفيف الملابس القطنية على سبيل المثال، ضع الملابس المراد كيها مع الملابس التي لن يتم كيها. ابدأ التشغيل بإعداد البرنامج أو مدة التجفيف المناسبة للملابس المراد كيها، وبانتهاء الدورة، أخرج الملابس المراد كيها، ثم قم بتجفيف ما تبقى من الملابس من خلال إعداد البرنامج المناسب للملابس التي لن تقوم بكيها.

شهادة المطابقة

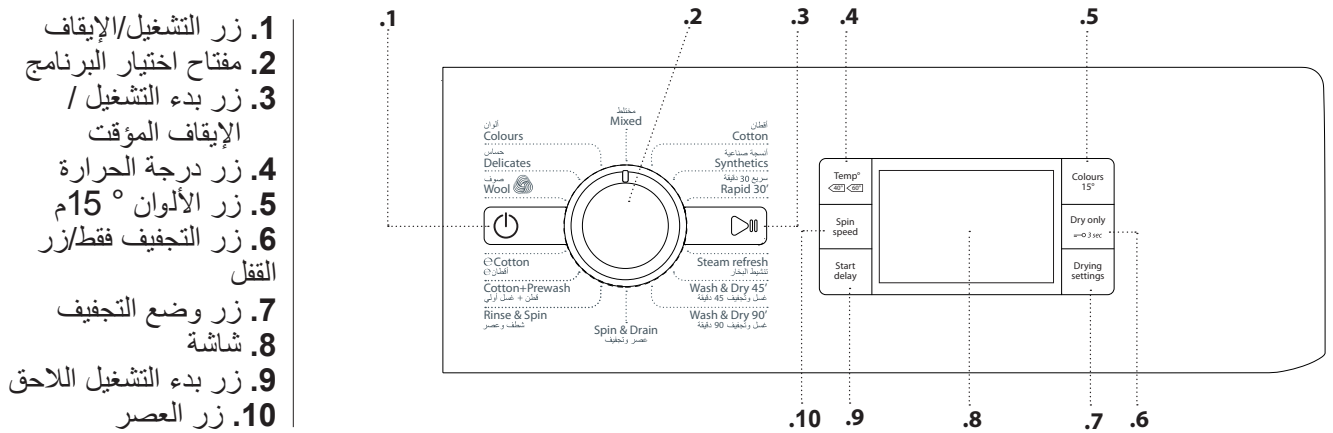
”تم تصميم وتصنيع وتسويق هذا
الجهاز بالتوافق مع متطلبات السلامة
الخاصة للمواصفات الأوروبية:
CME ,UE/53/4102 DVL
/56/1102 SHoR ,UE/03/4102
.UE

شرح المنتج

الجهاز



لوحة التحكم





حجيرة الغسل الأولي
مادة الغسل الخاصة بالغسل الأولي

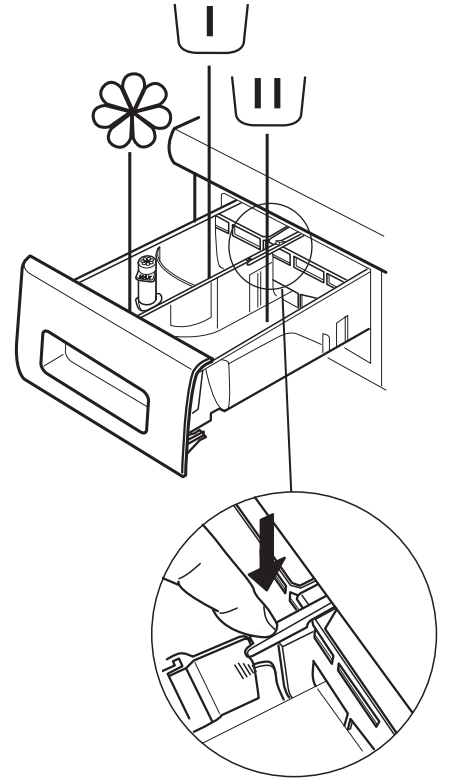


حجيرة الغسل الرئيسي
مادة الغسل للغسل الرئيسي
• مزيل البقع
• مزيل عسر الماء

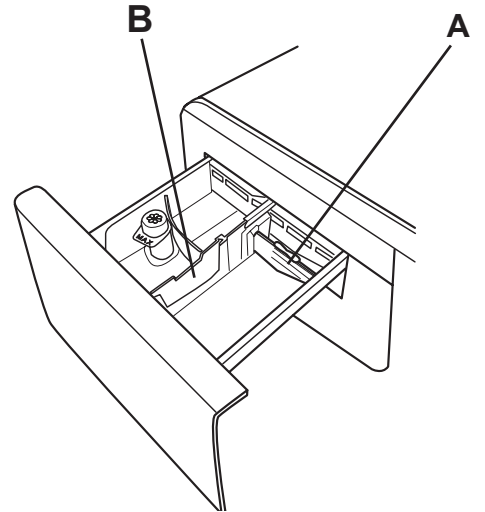


حجيرة المنعم
مُنعم الملابس
• نشا سائل
أضف مُنعم الملابس أو محلول النشا داخل الحيز دون تجاوز علامة الحد «الأقصى».

زر التحرير
(اضغط لإزالة الدرج لتنظيفه).



يفضل استخدام الدرج **A** عند الغسل باستخدام سائل تنظيف مخصص للغسل، لضمان استخدام الكمية الصحيحة من سائل التنظيف (يوجد هذا الدرج في الحقيبة المشتملة على دليل التعليمات).
انقل الدرج إلى الفتحة **B** في حالة استخدام مسحوق تنظيف.



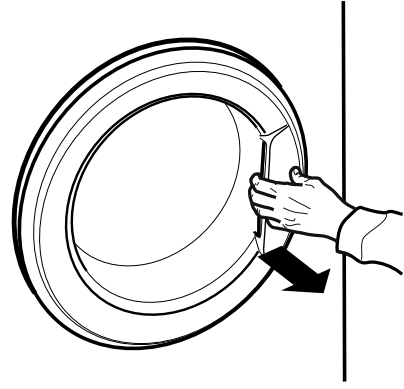
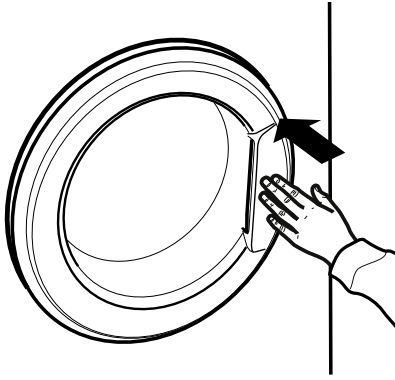
البيانات الفنية لوصلة الماء

بارد	ماء السحب
ملحق ملولب لربط الخرطوم المرن 3/4 بوصة	صنبور الماء
100 كيلوباسكال (1 بار)	أدنى ضغط لسحب الماء
1000 كيلوباسكال (10 بار)	أقصى ضغط لسحب الماء

الباب

لغلق الباب، ادفع المقبض حتى تسمع صوت التثبيت.

لفتح الباب، اجذب المقبض.



كيفية استخدام الجهاز

الاستخدام لأول مرة

ابداً تشغيل البرنامج دون وضع شيء في الغسالة المجففة (والحلة فارغة).

تخلص من أي شوائب من عملية الإنتاج:

اهتر برنامج "Cotton" بدرجة حرارة 90° م. ضع كمية صغيرة من مسحوق الغسل في حجرة الغسل الرئيسية بدرجة مادة الغسل (بحد أقصى 3/1 الكمية الموصى بها من قبل الجهة الصانعة لمادة الغسل للغسيل المتسخ بدرجة خفيفة).



الاستخدام اليومي

تحضير الغسيل

3. نوع القماش / الرمز على ملصق الغسيل
الأقطان، الألياف المختلطة، الأنسجة الصناعية، الأصواف، الملابس التي يتم غسلها باليد.
• اللون
• فصل الملابس البيضاء عن الملابس الملونة. اغسل الملابس الملونة الجديدة بشكل منفصل.
• الحجم
• اغسل الملابس مختلفة الأحجام في نفس كمية الغسيل، وذلك لتحسين كفاءة الغسيل وتوزيع الوزن في الحلة.
• الملابس الحساسة
• اغسل الملابس الحساسة بشكل منفصل، فهذا النوع من الملابس يتطلب معاملة خاصة.



1. تفريغ الجيوب

• العملات المعدنية والمشابك الورقية وغيرها قد تلحق الضرر بالغسيل وأجزاء الغسالة المجففة.
• المناديل الورقية سوف تتمزق أثناء دورة الغسيل، وبالتالي سيلزم إزالة الفتات يدوياً.



2. أغلق جميع السحابات (السوست)، الأزرار والمشابك. اربط جميع الأشرطة أو الأحزمة.

• ضع قطع الملابس الصغيرة (مثل الجوارب النايلون، الأحزمة وغيرها) والملابس المزودة بمشابك (مثل السترات) في كيس قماشى أو كيس مخدات مزود بسحاب. قم بإزالة الحلقات من الستائر أو ضع الستائر بالحلقات في كيس قماشى معاً.




كيفية استخدام الغسالة المجففة

1. وضع الغسيل.

لاختيار وضع التجفيف المطلوب. يتوفر وضعين للتجفيف: أوتوماتيكي أو مؤقت.

- التجفيف الأوتوماتيكي مع المستويات القابلة للاختيار: في وضع التجفيف الأوتوماتيكي، تقوم الغسالة المجففة بتجفيف الغسيل حتى الوصول إلى مستوى التجفيف المضبوط. يؤدي الضغط على الزر "Drying settings" مرة واحدة إلى اختيار أعلى مستوى تجفيف متوفر للبرنامج المختار. اضغط على الزر مرة أخرى لتقليل مستوى التجفيف.

تتوفر المستويات الآتية:

مستوى خزانة الملابس : يكون الغسيل جاف تماما وجاهز للوضع في خزانة الملابس دون كي.
مستوى السّماعة : يظل الغسيل رطبا بعض الشيء لتقليل الكرمشة. ويلزم تعليق الملابس لتجف تماما في الهواء.
مستوى الكي : تظل الملابس رطبة إلى حد ما لتسهيل الكي.

- وضع التجفيف بالمؤقت:

اضغط على الزر "Drying settings" بصفة متكررة لضبط وضع التجفيف بالمؤقت. بعد التنقل بين جميع مستويات التجفيف الأوتوماتيكي، استمر في الضغط على الزر "Drying settings" إلى أن يتم عرض الوقت المرغوب. يمكن ضبط القيم من 210 إلى 30 دقيقة.

لغسل كمية غسيل أكبر من الكمية القصوى المسموح بها للتجفيف (انظر عمود «الحدود القصوى لكمية التجفيف» في مخطط البرنامج)، قم بإزالة بعض قطع الملابس فور انتهاء دورة الغسل وقبل بدء دورة التجفيف. استمر كما يلي:

1. اتبع التعليمات الواردة في فقرة «غسل فقط» لاختيار وتخصيص البرنامج المطلوب، إذا لزم الأمر.
2. لا تقم بتضمين دورة تجفيف.
3. فور انتهاء دورة الغسل، افتح الباب وأخرج بعض قطع الملابس لتقليل الحمل. بعد ذلك، اتبع تعليمات «التجفيف فقط».

ملحوظة: احرص دائما على الانتظار لفترة بعد تجفيف الملابس وقيل فتح الباب.

عند استخدام الدورتين سابقتي الضبط «Wash & Dry 45» و «Wash & Dry 90»، لا يلزم اختيار دورة تجفيف أو بدء تشغيلها.

التجفيف فقط

تستخدم هذه الوظيفة لتجفيف الملابس المبللة التي تم غسلها سابقا في الغسالة المجففة أو يدويا.

1. اختر برنامجا مناسباً للغسيل التي ترغب في تجفيفه (على سبيل المثال، اختر «أقطان» لترطيب الملابس القطنية).
2. اضغط على الزر "Dry Only" للتجفيف بدون دورة غسيل.
3. اضغط الزر "Drying settings" لاختيار وضع التجفيف المطلوب. يتوفر وضعين للتجفيف: أوتوماتيكي أو مؤقت.

- التجفيف الأوتوماتيكي مع المستويات القابلة للاختيار: في وضع التجفيف الأوتوماتيكي، تقوم الغسالة المجففة بتجفيف الغسيل حتى الوصول إلى مستوى التجفيف المضبوط. يؤدي الضغط على الزر "Drying settings" مرة واحدة إلى اختيار أعلى مستوى تجفيف متوفر للبرنامج المختار. اضغط على الزر مرة أخرى لتقليل مستوى التجفيف.



قم بتحضير الغسيل وفقا للتوصيات الواردة في جزء «إرشادات ونصائح». - افتح الباب وضع الغسيل داخل الحلة، دون تجاوز السعة القصوى للكمية المبينة في مخطط البرامج.

أغلق الباب، من خلال الضغط إلى أن ينغلق القفل بصوت مسموع، وتحقق من عدم انحشار قطع الغسيل بين الباب الزجاج والعازل المطاطي.

2. فتح صنوبر الماء

تأكد من توصيل الغسالة بماسورة المياه بشكل صحيح. افتح صنوبر الماء.

3. تشغيل الغسالة المجففة.

اضغط على الزر ؛ تومض للمبة  ببطء.

4. اختيار برنامج وتخصيص دورة الغسل.

توجد الوظائف الآتية بهذه الغسالة:

• الغسل فقط

• الغسل والتجفيف

• التجفيف فقط

الغسل فقط

اختر «البرنامج» المرغوب باستخدام مفتاح الاختيار الدوار. تظهر مدة دورة الغسل على الشاشة. تُظهر على شاشة الغسالة المجففة الحد الأقصى لإعدادات درجة الحرارة وسرعة العصر المتاحة للبرنامج المختار. اضبط إعدادات درجة الحرارة و/أو سرعة العصر عند اللزوم باستخدام الأزرار المخصصة لذلك.

- اضغط على الزر "Temp" للتنقل تدريجيا بين إعدادات درجة الحرارة المنخفضة إلى أن يتم ضبط الغسل على البارد (يظهر "0" على الشاشة).
- اضغط على الزر "Spin Speed" للتنقل تدريجيا بين إعدادات سرعة العصر المنخفضة وحتى إيقاف العصر (يظهر "0" على الشاشة). يؤدي الضغط على الزر مرة أخرى إلى الضبط على وضع الضبط الأقصى.
- يؤدي الضغط على الزر مرة أخرى إلى الضبط على وضع الضبط الأقصى.
- اختر الخيارات المطلوبة (عند اللزوم).

• اضغط على الزر لاختيار أحد الخيارات، فتضيء لمبة الزر المعني.

• اضغط على الزر مرة أخرى لإلغاء الاختيار، فتنتفيء للمبة.

! إذا لم يكن الخيار المختار غير متوافق مع ضبط البرنامج، تصدر إشارة تحذير صوتية وتومض لمبة البيان 3 مرات. ولا يتم تفعيل الاختيار.

الغسل والتجفيف

لغسل وتجفيف كمية الغسيل بدون فترة فاصلة بين دورتي الغسل والتجفيف، احرص على عدم تجاوز الكمية لحدود الحمولة القصوى المسموح بها للبرنامج المختار (انظر عمود «الحدود القصوى لكميات التجفيف» في مخطط البرنامج).

1. اتبع التعليمات الواردة في فقرة «غسل فقط» لاختيار وتخصيص البرنامج المطلوب، إذا لزم الأمر.
2. اضغط الزر "Drying settings"

تتوفر المستويات الآتية:
 مستوى خزانة الملابس [10]: يكون الغسيل جاف تماما وجاهز للوضع في خزانة الملابس دون كي.
 مستوى السّماعة [11]: بظل الغسيل رطبا بعض الشيء لتقليل الكرمشة. ويلزم تعليق الملابس لتجف تماما في الهواء.
 مستوى الكي [12]: تظل الملابس رطبة إلى حد ما لتسهيل الكي.
 - وضع التجفيف بالمؤقت:
 اضغط على الزر "Drying settings" بصفة متكررة لضبط وضع التجفيف بالمؤقت. بعد التنقل بين جميع مستويات التجفيف الأوتوماتيكي، استمر في الضغط على الزر "Drying settings" إلى أن يتم عرض الوقت المرغوب. يمكن ضبط القيم من 210 إلى 30 دقيقة.
 ملحوظة: احرص دائما على الانتظار لفترة بعد تجفيف الملابس وقبل فتح الباب.

5. استخدام الكمية المناسبة من مادة الغسل. اجذب الدرج وقم بصب

مادة الغسل في الحجيرات المخصصة لذلك كما هو مبين في فصل «مواد الغسل الغسيل». لا يعد ذلك ضروريا إلا في حالة استخدام برنامج غسل فقط أو غسل + تجفيف.

6. تأخير توقيت بدء البرنامج. لضبط البرنامج كي يعمل في وقت لاحق، انظر فصل «الخيارات والوظائف».

7. بدء تشغيل برنامج.
 اضغط زر بدء التشغيل / الإيقاف المؤقت. تضئ لمبة البيان المخصصة لذلك، وينغلق الباب وينطفئ رمز [13] فتح الباب. لتغيير البرنامج أثناء تشغيل دورة الغسل، اضغط زر بدء التشغيل/الإيقاف المؤقت لإيقاف الغسالة المجففة مؤقتا (تومض لمبة بدء التشغيل/الإيقاف المؤقت باللون البرتقالي ببطء)، ثم اختر دورة التشغيل المطلوبة، واضغط على زر بدء التشغيل/الإيقاف المؤقت المؤقت مرة أخرى. لفتح الباب أثناء تشغيل الدورة، اضغط على زر بدء التشغيل/الإيقاف المؤقت، يفتح الباب عند إضاءة [14] رمز فتح الباب. اضغط على زر بدء التشغيل/الإيقاف المؤقت مرة أخرى لبدء تشغيل البرنامج من اللحظة التي توقف عندها.

8. إلغاء برنامج أثناء تشغيله (عند اللزوم)
 اضغط مع الاستمرار على الزر [15] إلى أن تتوقف الغسالة المجففة.
 إذا كان مستوى الماء ودرجة حرارته منخفضين بما يكفي، يتحرر قفل الباب ويمكن فتحه.
 ويظل الباب مقفلا في حالة وجود ماء في الحلة. لتحرير قفل الباب، قم بتشغيل الغسالة المجففة، واختر برنامج عصر + تفرغ "SPIN & DRAIN" وأوقف فعالية وظيفة العصر من خلال ضبط سرعة العصر على 0. يتم تفرغ الماء ويتحرر قفل الباب في نهاية البرنامج.

9. إيقاف الغسالة المجففة في نهاية البرنامج.
 في نهاية دورة التشغيل، تظهر الرسالة "END" على الشاشة. ولا يمكن فتح الباب إلا عند إضاءة رمز الباب [16]. تأكد من إضاءة رمز تحرير قفل الباب، ثم افتح الباب وأخرج الغسيل. اضغط على الزر [17] لإيقاف الغسالة المجففة. ولتوفير الطاقة، إذا لم يتم إيقاف الغسالة المجففة يدويا باستخدام الزر [18]، فسوف تنطفئ أوتوماتيكيا بعد حوالي 30 دقيقة من نهاية البرنامج. اترك الباب مفتوحا لتجف الغسالة المجففة من الداخل.

البرامج والوظائف الاختيارية

لاختيار البرنامج الأمثل مع نوع الغسيل المعني، يرجى الرجوع إلى التعليمات المشار إليها على ملصقات غسل الملابس.

البرنامج	نوع الغسيل والتوصيات	رموز الغسل	الإعدادات
COTTON (أقطن)	لغسل المناشف والملابس الداخلية ومفارش المائدة والأسرة وغيرها ذات الاتساخات العادية حتى الشديدة والمصنوعة من القطن أو الكتان.		كمية الغسيل القصوى أقصى كمية التجفيف القصوى 6 كجم درجة الحرارة بارد - 90 °م عدد لفات العصر الأقصى أقصى الوظائف الاختيارية القابلة للاختيار تأجيل بدء التشغيل، ألوان 15°، تجفيف فقط
SYNTHETICS (أنسجة صناعية)	لغسل الملابس ذات الاتساخات العادية المصنوعة من الألياف الصناعية (مثل البوليستر أو البولي أكريليك أو الفيسكوز، إلخ) أو الأقمشة القطنية الصناعية المختلطة.		كمية الغسيل القصوى 4,5 كجم كمية التجفيف القصوى 4 كجم درجة الحرارة بارد - 60 °م عدد لفات العصر الأقصى 1000 الوظائف الاختيارية القابلة للاختيار تأجيل بدء التشغيل، ألوان 15°، تجفيف فقط
RAPID 30' (سريع 30 دقيقة)	لغسل الملابس ذات الاتساخات الخفيفة بسرعة: تستمر دورة التشغيل هذه لمدة 30 دقيقة، وتنسم بتوفير الوقت والطاقة. الحمل الأقصى 3,5 كجم.	 	كمية الغسيل القصوى 3,5 كجم كمية التجفيف القصوى - درجة الحرارة بارد - 30 °م عدد لفات العصر الأقصى 800 الوظائف الاختيارية القابلة للاختيار تأجيل بدء التشغيل، ألوان 15°
STEAM REFRESH (تنشيط البخار)	لترطيب الملابس والتخلص من الروائح الكريهة وتلطيف الأنسجة من خلال تمرير البخار داخل الحلة. تكون قطع الملابس رطبة في نهاية دورة التشغيل.		كمية الغسيل القصوى 2 كجم كمية التجفيف القصوى - درجة الحرارة - عدد لفات العصر الأقصى الوظائف الاختيارية القابلة للاختيار تأجيل بدء التشغيل
WASH&DRY 45' (غسل وتجفيف 45 دقيقة)	لغسل وتجفيف الملابس المتسخة بعض الشيء (أقطن وألياف صناعية) بسرعة. تقوم دورة التشغيل هذه بغسل وتجفيف كمية الغسيل حتى 1 كجم في غضون 45 دقيقة فقط.		كمية الغسيل القصوى 1 كجم كمية التجفيف القصوى 1 كجم درجة الحرارة 30 °م عدد لفات العصر الأقصى أقصى الوظائف الاختيارية القابلة للاختيار تأجيل بدء التشغيل

الإعدادات	رموز الغسل	نوع الغسيل والتوصيات	البرنامج
<p>كمية الغسيل القصوى 2 كجم كمية التجفيف القصوى 2 كجم درجة الحرارة 30 °م عدد لفات العصر الأقصى 1200 الوظائف الاختيارية القابلة للاختيار تأجيل بدء التشغيل</p>		<p>لغسل وتجفيف الملابس المصنوعة من القطن أو الألياف الصناعية بسرعة. تقوم هذه الدورة بغسل وتجفيف كمية غسيل حتى 2 كجم في غضون 90 دقيقة فقط.</p>	<p>WASH&DRY 90' (غسل وتجفيف 90 دقيقة)</p>
<p>كمية الغسيل القصوى أقصى كمية التجفيف القصوى 6 كجم درجة الحرارة - عدد لفات العصر الأقصى أقصى الوظائف الاختيارية القابلة للاختيار تأجيل بدء التشغيل، تجفيف فقط</p>		<p>تقوم بعصر الكمية وتصريف الماء. للملابس المطاطية.</p>	<p>SPIN & DRAIN (عصر وتجفيف)</p>
<p>كمية الغسيل القصوى أقصى كمية التجفيف القصوى 6 كجم درجة الحرارة - عدد لفات العصر الأقصى أقصى الوظائف الاختيارية القابلة للاختيار تأجيل بدء التشغيل، تجفيف فقط</p>		<p>تقوم بالشطف ثم العصر. للملابس المطاطية.</p>	<p>RINSE & SPIN (شطف وعصر)</p>
<p>كمية الغسيل القصوى أقصى كمية التجفيف القصوى 6 كجم درجة الحرارة بارد - 90 °م عدد لفات العصر الأقصى أقصى الوظائف الاختيارية القابلة للاختيار تأجيل بدء التشغيل، ألوان، 15°، تجفيف فقط</p>		<p>لغسل المناشف والملابس الداخلية ومفارش المائدة والأسرة، وغيرها ذات الاتساخات الشديدة والمصنوعة من القطن أو الكتان التي تحتاج إلى غسل أولي. اقتصروا على استخدام مسحوق تنظيف في «حجيرة الغسل الرئيسية».</p>	<p>COTTON + PREWASH (قطن + غسل أولي)</p>
<p>كمية الغسيل القصوى أقصى كمية التجفيف القصوى 6 كجم درجة الحرارة بارد - 60 °م عدد لفات العصر الأقصى أقصى الوظائف الاختيارية القابلة للاختيار تأجيل بدء التشغيل، تجفيف فقط</p>		<p>لغسل الملابس القطنية ذات الاتساخات العادية. عند برنامج 60°م هو برنامج قياسي للملابس القطنية وأكثر البرامج كفاءة فيما يتعلق باستهلاك الماء والطاقة.</p>	<p>COTTON (1-2) (أقطان)</p>
<p>كمية الغسيل القصوى 2 كجم كمية التجفيف القصوى 2 كجم درجة الحرارة بارد - 40 °م عدد لفات العصر الأقصى 800 الوظائف الاختيارية القابلة للاختيار تأجيل بدء التشغيل، ألوان، 15°، تجفيف فقط</p>		<p>- برنامج Woolmark Apparel Care - أخضر: تم اعتماد برنامج غسل الملابس الصوفية للغسالة ذات المجفف هذه من قبل شركة Woolmark لغسل الملابس الصوفية المحدد على التبيكت الخاص بها «للغسل اليدوي فقط»، بشرط غسل تلك الملابس وفقا للتعليمات الميمنة على التبيكت والتعليمات المقدمة من الجهة الصانعة للغسالة ذات المجفف. (M1318)</p>	<p>WOOL (صوف)  WOOL HAND WASH SAFE</p>

البرنامج	نوع الغسيل والتوصيات	رموز الغسل	الإعدادات
DELICATES (حساس)	لغسل الملابس شديدة الحساسية. من الأفضل قلب الملابس قبل غسلها.		كمية الغسيل القصوى 1 كجم كمية التجفيف القصوى 1 كجم درجة الحرارة بارد - 30°م عدد لفات العصر الأقصى - الوظائف الاختيارية القابلة للاختيار تأجيل بدء التشغيل، ألوان 15°، تجفيف فقط
COLOURS (ألوان)	لغسل الملابس القطنية الملونة. هذا البرنامج مخصص للحفاظ على رونق الألوان حتى بعد تكرار الغسيل.		كمية الغسيل القصوى أقصى كمية التجفيف القصوى 6 كجم درجة الحرارة بارد - 40°م عدد لفات العصر الأقصى أقصى الوظائف الاختيارية القابلة للاختيار تأجيل بدء التشغيل، ألوان 15°، تجفيف فقط
MIXED (مختلط)	لغسل قطع الملابس المطاطية خفيفة إلى متوسطة الاتساع من القطن أو الكتان أو الألياف الصناعية والألياف المختلطة.		كمية الغسيل القصوى 4.5 كجم كمية التجفيف القصوى 4.5 كجم درجة الحرارة بارد - 40°م عدد لفات العصر الأقصى 1000 الوظائف الاختيارية القابلة للاختيار تأجيل بدء التشغيل، ألوان 15°، تجفيف فقط

- 1) برنامج اختبار طبقاً للمواصفة EN 50229: اختر البرنامج e Cotton " ذي درجة الحرارة ° 60م.
2) برنامج الأقطان الطويل: اضبط البرنامج "e Cotton" ذي درجة الحرارة ° 40م.

برنامج الاختبار يتوافق مع المعيار EN 50229 (التجفيف): يجب تجفيف الحمولة الأكبر (6 كجم) عن طريق تحديد مستوى التجفيف [1].
يجب تجفيف باقي الحمولة عن طريق تحديد مستوى التجفيف [2]: يجب أن تتكون الحمولة من 3 ملاءة و 2 غطاء وسادة و 1 منشفة يد.

الوظائف الاختيارية

! إذا لم تتوافق الوظيفة الاختيارية المحددة مع البرنامج المضبوط، يصدر إنذار الخطأ وتومض لمبة البيان ثلاث مرات. ولا يتم تفعيل الاختيار.



COLOURS 15° (ألوان 15°)

يساهم هذا الخيار في الحفاظ على الألوان من خلال غسل الملابس بالماء البارد (° 15م). يؤدي هذا الخيار إلى استهلاك أقل للطاقة لتسخين الماء مع الحفاظ على نتائج غسل جيدة. مناسب للملابس المتسخة بعض الشيء وغير المشتملة على بقع، طبقاً للبرنامج المختار سابقاً. ملاحظة يؤدي تحديد هذا الخيار مع برنامج "MIXED" إلى الحصول على نتائج غسل مماثلة لدورة غسل ° 40م عند 15°م فقط.



START DELAY (بدء التشغيل اللاحق)

لضبط البرنامج المختار للبدء في وقت لاحق، اضغط على الزر لضبط زمن التأخير المرغوب. يضيء الرمز على الشاشة عند تفعيل هذه الوظيفة. لإلغاء بدء التشغيل اللاحق، اضغط على الزر مرة أخرى إلى أن تظهر القيمة "0" على الشاشة.

لإيقاف الغسالة المجففة في نهاية البرنامج: اضغط على الزر (⏻) إلى أن تنطفئ اللمبات.

لتشغيل الغسالة المجففة: اضغط على هذا الزر إلى أن يضيء زر بدء التشغيل / إيقاف المؤقت.

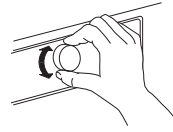
التشغيل/الإيقاف



لإلغاء برنامج قيد التشغيل: اضغط مع الاستمرار على الزر (⏻) إلى أن تتوقف الغسالة المجففة.

قرص الاختيار

- يتيح إمكانية اختيار البرامج.
- أدر القرص للاختيار



- لإيقاف برنامج قيد التشغيل بشكل مؤقت
- لاستئناف تشغيل برنامج تم إيقافه مؤقتاً

- لبدء تشغيل البرنامج بعد اختيار الإعدادات

بدء التشغيل/الإيقاف المؤقت



عند محاولة استخدام لوحة المفاتيح، يبدأ الرمز =O في الوميض بوحدة العرض. لإلغاء قفل لوحة المفاتيح، اضغط على الزر "Dry only" لمدة 3 ثوان تقريباً.

- لقفل لوحة المفاتيح اضغط على الزر "Dry only" لمدة 3 ثوان تقريباً. يضيء الرمز =O على وحدة العرض إشارة إلى قفل لوحة المفاتيح (باستثناء الزر (⏻)). يمنع ذلك حدوث تغيير في البرامج، وخصوصاً في وجود الأطفال بالقرب من الغسالة.

قفل الأزرار



قواعد فصل الغسيل

- نوع الأنسجة / تعليمات التيكت (القطن، ألياف مختلطة، ألياف صناعية، صوف، الملابس التي يتم غسلها يدويا)
- اللون (قم بفصل الملابس الملونة عن البيضاء، اغسل الملابس الملونة الجديدة بشكل منفصل)
- الحجم (اغسل الملابس مختلفة الأحجام في نفس دورة الغسيل، وذلك لتحسين كفاءة الغسيل وتوزيع القطع في الحلة)
- الملابس الرقيقة والحساسة (ضع القطع الصغيرة - مثل الجوارب النايلون- والملابس ذات السحابات - مثل السترات - في كيس غسيل أو غطاء وسادة بسحاب).

تفريغ الجيوب

- الأشياء مثل العملات المعدنية أو دبائيس الأمان قد تلحق الضرر بالغسيل وبحلة الغسالة المجففة.

رموز الغسل

على تيكت الملابس

القيمة المبينة على رمز حوض الاستحمام تعبر عن درجة الحرارة القصوى لغسل قطعة الملابس.

☐ عملية غسل عادي

☐ عملية غسل خفيفة

☐ عملية غسل خفيفة جدا

☐ غسيل يدوي فقط

☒ غير مناسب للغسل

قم بتنظيف فلتر الماء بشكل منتظم

- يعد ذلك ضروريا لعدم انسداد الفلتر ومنع الماء من التصريف بشكل صحيح.

توفير الطاقة والحفاظ على البيئة

- يؤدي عدم تجاوز حدود كمية الغسيل المقررة في مخطط البرنامج إلى خفض استهلاك الطاقة والماء ومادة الغسل ويقلل من زمن الغسل.
- احرص على عدم تجاوز قيم مادة الغسل المقررة من قبل الجهة الصانعة لها.
- قم بتوفير الكهرباء باستخدام برنامج غسل ° 60م بدلا من ° 90م أو باستخدام ° 40م بدلا من ° 60م. نوصي باستخدام برنامج « Cotton » ° 60 للملابس القطنية وهو يستغرق مدة أطول ولكنه أقل استهلاكاً للطاقة.
- لتوفير الطاقة والوقت عند الغسل والتجفيف، اختر أعلى سرعة عصر متوفرة للبرنامج لتقليل الماء المتبقي في قطع الملابس بعد انتهاء دورة الغسل.

لتوفير الوقت والطاقة، تأكد من اختيار عدد مرتفع للقات العصر ليتسنى خفض كمية الماء المتبقية في الملابس قبل استخدام المجفف.

استخدم الوظيفة الاختيارية "ألوان" 15° للملابس الملونة المتسخة بعض الشيء، حيث يؤدي ذلك إلى تقليل الطاقة المستخدمة لتسخين الماء.

الالتزام بحدود كمية الغسيل الموضحة في مخطط البرنامج يؤدي إلى تحسين معدل استهلاك الطاقة والماء ومادة الغسل ويقلل من زمن الغسل.

استخدم برنامج "غسل أولي" للملابس شديدة الاتساخ فقط.

أحرص على المعالجة المسبقة للبقع باستخدام مزيل البقع المناسب أو قم بترطيب البقع الجافة بالماء قبل الغسل، لكي لا تلجأ إلى استخدام برنامج غسل بدرجة حرارة مرتفعة.

لتوفير الطاقة، استخدم برنامج غسل 60° وليس برنامج 95°، أو استخدم برنامج 40° بدلاً من برنامج 60°. نوصي ببرنامج «e Cotton» 60° مع الملابس القطنية.

التنظيف والصيانة

تحذير !

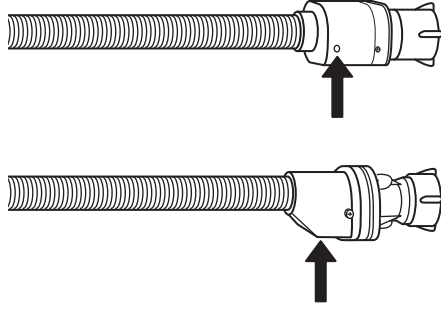
تأكد من إيقاف الغسالة المجففة وفصلها عن الكهرباء قبل إجراء أية أعمال متعلقة بالتنظيف أو الصيانة.
لا تستخدم أبدا سوائل قابلة للاشتعال عند تنظيف الغسالة المجففة.

تنظيف الغسالة المجففة من الخارج

لا تستخدم مواد الغسل العامة، مواد غسل الزجاج، المساحيق الحادة أو منتجات أخرى مشابهة لتنظيف لوحة المفاتيح، لأنها قد تلحق الضرر بالعناصر المطبوعة عليها.

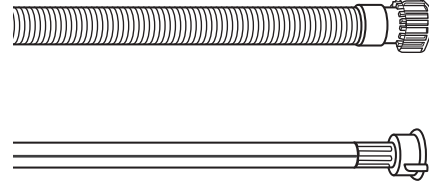
احرص على تنظيف الأجزاء الخارجية للغسالة المجففة باستخدام قطعة قماش ناعمة ورطبة.





بالنسبة لخراطيم الحماية من غمر الماء: افحص نافذة فحص صمام الأمان (انظر السهم). إذا كانت حمراء، فهذا يعني تشغيل وظيفة الحماية من غمر الماء، في هذه الحالة يجب استبدال الخرطوم بواحد جديد. لفصل الخرطوم، اضغط على زر التحرير (إن وُجد) وقم بفك الخرطوم.

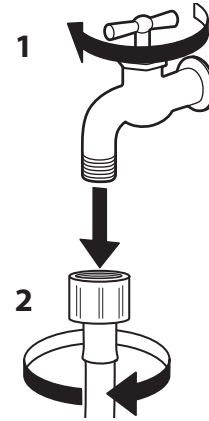
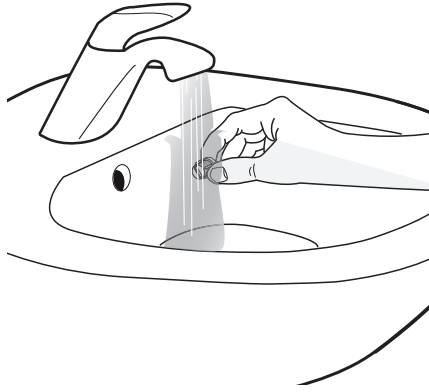
احرص على فحص خرطوم سحب الماء بالكامل على فترات منتظمة. وفي حالة وجود أضرار بالخرطوم، اتصل بمركز خدمة العملاء أو بوكيل معتمد للحصول على خرطوم بديل. اعتمادا على نوع الخرطوم:



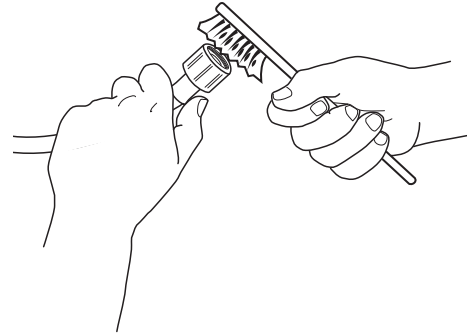
إذا كان خرطوم سحب الماء له غطاء شفاف، فافحص على فترات منتظمة للتأكد من عدم وجود مناطق يتضح فيها اللون بشكل أكبر. في هذه الحالات، قد يوجد تسريب بالخرطوم وقد يلزم تغييره.

تنظيف الفلاتر الموجودة في خرطوم سحب الماء

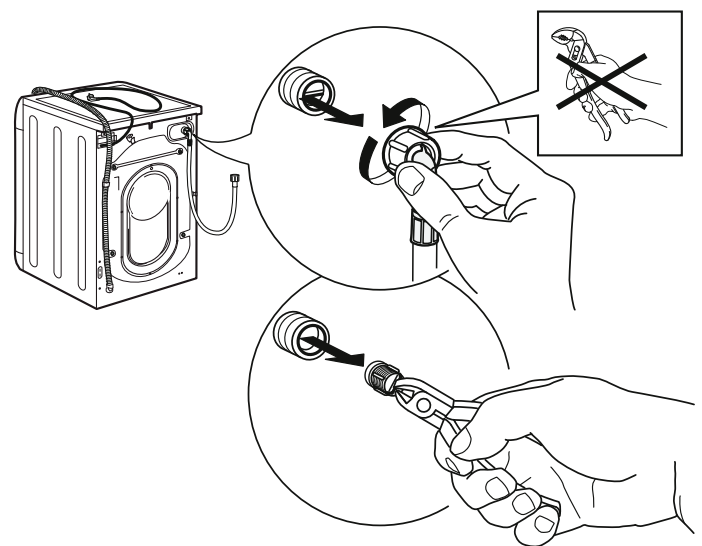
1. أغلق صنبور الماء وقم بحل خرطوم السحب.



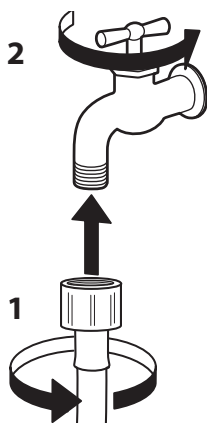
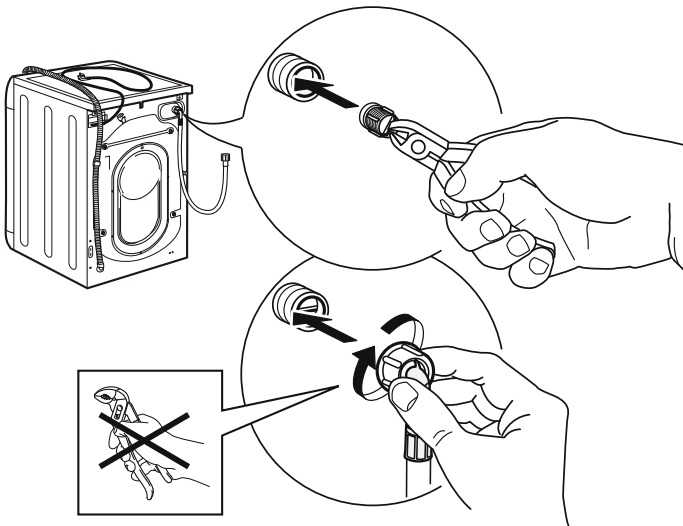
2. قم بتنظيف الفلتر الشبكي جيدا في نهاية الخرطوم باستخدام فرشاة.



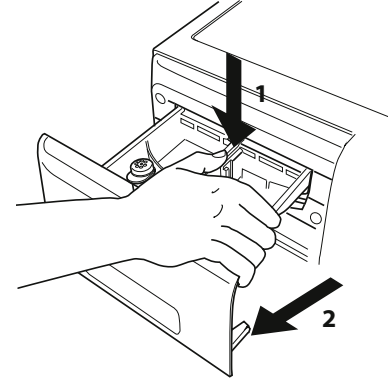
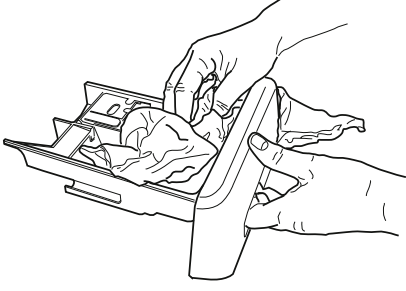
3. في هذه اللحظة، قم بحل خرطوم السحب يدويا من ظهر الغسالة المجففة. وباستخدام زردية، أخرج الفلتر الشبكي من الصمام المثبت بظهر الغسالة المجففة وقم بتنظيفه.



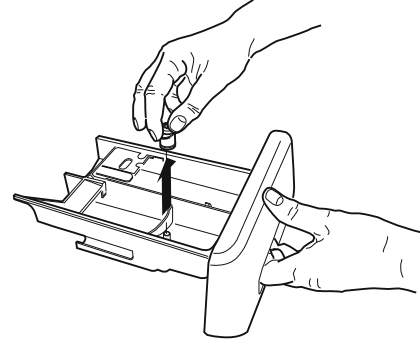
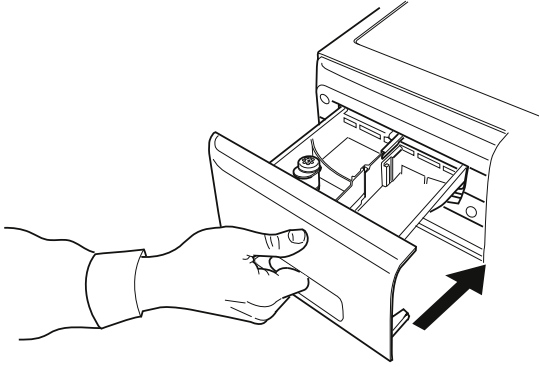
4. أعد إدخال الفلتر الشبكي. أعد توصيل خرطوم السحب بصنبور الماء وبالغسالة المجففة. لا تستخدم أية أدوات لتوصيل خرطوم السحب. افتح صنبور الماء وتأكد من إحكام ربط جميع الوصلات بشكل صحيح.



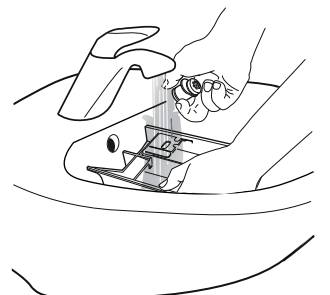
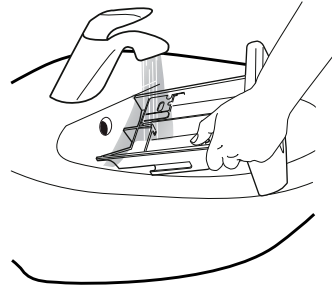
1. قم بفك درج مواد الغسل بالضغط على زر التحرير مع سحب درج مواد الغسل للخارج في نفس الوقت.



2. أخرج المعابر من درج منع الملابس.



3. قم بغسل الأجزاء تحت ماء الصنبور مع الأخذ في الاعتبار بإزالة جميع بقايا مواد الغسل ومنعم الملابس.



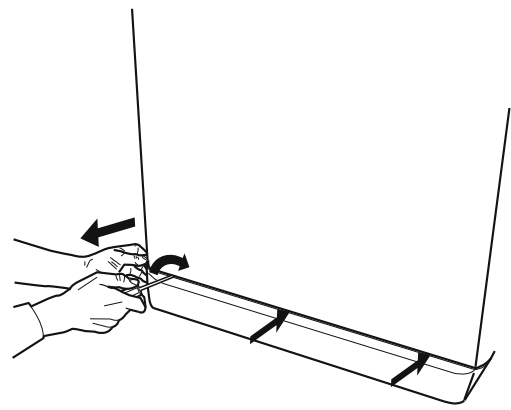
تنظيف فلتر الماء / تصريف الماء المتبقي

يجب تنظيف فلتر الماء بشكل منتظم لمنع بقاء الماء داخل الجهاز بعد دورات الغسل نظرا لانسداد الفلتر.

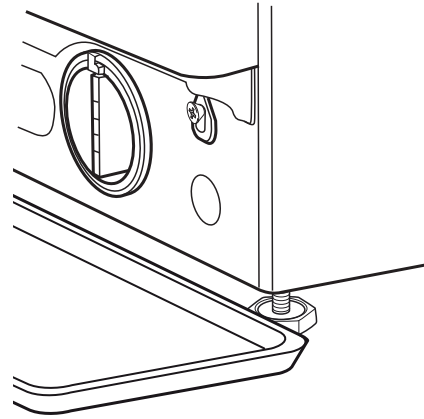
تحذير !

تأكد من إيقاف الغسالة المجففة وفصلها عن التيار الكهربائي قبل تنظيف فلتر الماء أو تصريف الماء المتبقي. إذا تم استخدام برنامج غسل بدرجة حرارة عالية من فترة قصيرة، فانتظر حتى يبرد الماء قبل تصريفه.

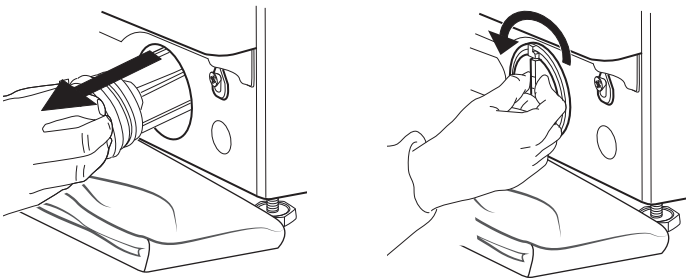
1. اخلع لوح القاعدة: وباستخدام مفك، افعل ما هو موضح في الصورة التالية.



2. وعاء للماء الذي يتم تصريفه: ضع وعاء منخفض وعريض أسفل فلتر الماء لتجميع الماء المتبقي.

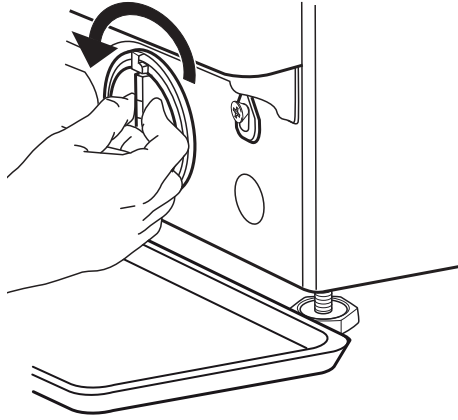


4. اخلع الفلتر: ضع قطعة قطنية أسفل فلتر الماء لامتصاص الكميات الصغيرة من الماء المتبقي. ثم اخلع فلتر الماء بإدارته عكس اتجاه عقارب الساعة.

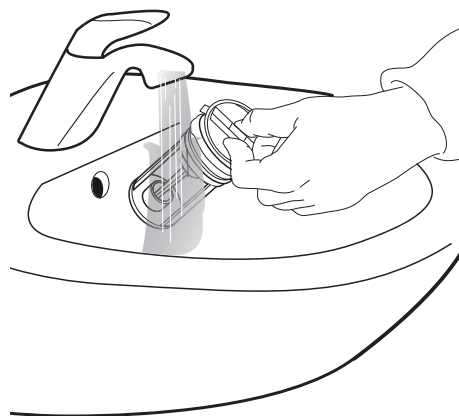


3. تصريف الماء:

أدر الفلتر ببطء عكس اتجاه عقارب الساعة إلى أن يخرج جميع الماء. اترك الماء يتدفق للخارج بدون خلع الفلتر. عند امتلاء الوعاء، أغلق فلتر الماء بإدارته في اتجاه عقارب الساعة. قم بتفريغ الوعاء. كرر هذه العملية إلى أن يتم تصريف الماء بالكامل.



5. قم بتنظيف فلتر الماء: تخلص من أية رواسب في الفلتر وقم بغسله بماء الصنبور.



6. أدخل فلتر الماء وأعد تركيب لوح القاعدة: أعد إدخال الفلتر بإدارته في اتجاه عقارب الساعة. استمر في إدارته حتى النهاية، يجب أن يكون مقبض الفلتر في وضعه الرأسي. إذا أردت فحص جوانب الفلتر، قم بصب ما يقرب من لتر ماء في درج مادة الغسل. أعد تركيب لوح القاعدة.



⚠ تحذير

لا ترفع الغسالة المجففة أثناء التثبيت على سطح علوي.

1. افصل القابس الكهربائي وأغلق صنبور الماء.
2. افحص للتأكد من غلق الباب ودرج مواد الغسل بشكل صحيح.
3. افصل خرطوم السحب من صنبور الماء ثم افصل خرطوم التصريف. تخلص من جميع بقايا الماء الموجودة في الخراطيم وقم بتأمينها بالطريقة التي لن تعرضها للضرر أثناء عمليات النقل.
4. أعد تركيب براغي النقل. اتبع خطوات فك براغي النقل الواردة في دليل التركيب بترتيب عكسي. هام: لا تقم أبدا بنقل الغسالة المجففة بدون تركيب براغي النقل.

التغلب على الأعطال

قد لا تعمل الغسالة المجففة في بعض الأحيان بشكل صحيح لعدة أسباب. وقبل الاتصال بمركز خدمة العملاء، نوصي بالتحقق ما إذا كان من السهل معالجة العطل أم لا من خلال استخدام القائمة التالية.

الاختلالات:

الأسباب المحتملة / الحلول:

- الغسالة المجففة لا تقوم بالتشغيل.
- لم يتم إدخال القابس في المقبس الكهربائي، أو غير متصل بالقدر الكافي.
- حدث عطل كهربائي.
- الباب غير مغلق بأكمله.
- دورة الغسل لا تبدأ.
- لم يتم الضغط على زر التشغيل/الإيقاف.
- لم يتم الضغط على زر بدء التشغيل/الإيقاف المؤقت.
- صنوبر الماء غير مفتوح.
- تم ضبط تأجيل بدء التشغيل.
- الغسالة المجففة لا تقوم بملء الماء (يظهر البيان "H2O" على وحدة العرض).
- خرطوم سحب الماء غير متصل بالصنوبر.
- الخرطوم مثني.
- صنوبر الماء غير مفتوح.
- تم إيقاف مصدر الإمداد بالماء.
- لا يوجد ضغط كافي.
- الغسالة المجففة تقوم بتعبئة وتصريف الماء باستمرار.
- لم يتم الضغط على زر بدء التشغيل/الإيقاف المؤقت.
- لم يتم تركيب خرطوم التصريف على بُعد يتراوح من 65 سم إلى 100 سم من الأرض.
- طرف خرطوم التصريف مغمور بالماء.
- وصلة التصريف المثبتة بالحائط ليس بها فتحة تهوية.
- إذا استمر وجود العطل بعد إجراء هذه الفحوصات، أغلق صنوبر الماء وقم بإيقاف الغسالة المجففة، واتصل بمركز خدمة العملاء. إذا كنت تسكن في أعلى طابق بالمبنى، فقد يكون للسحب تأثيراً يجعل الغسالة المجففة تقوم بتعبئة وتصريف الماء باستمرار. ويتوفر بالأسواق الصمامات الخاصة المانعة للسحب لمنع وقوع مثل هذا النوع من الأعطال.
- الغسالة المجففة لا تقوم بتصريف الماء أو لا تقوم بالعصر.
- البرنامج لا يشتمل على وظيفة التصريف: مع برامج محددة يجب التفعيل يدوياً.
- خرطوم التصريف مثني.
- ماسورة التصريف مسدودة.
- أثناء التركيب، لم يتم تحرير قفل الحلة بشكل صحيح.
- الغسالة المجففة ليست على سطح مستو.
- الغسالة المجففة محصورة بين الأثاث والحائط.
- الغسالة المجففة تقوم بتسريب الماء.
- لم يتم إحكام ربط خرطوم سحب الماء بشكل صحيح.
- درج مادة الغسل مسدود.
- لم يتم ربط خرطوم التصريف بشكل صحيح.
- لمبات البيان الخاصة بالوظيفة الاختيارية "ألوان 15°" وزر بدء التشغيل / الإيقاف المؤقت تومض بسرعة ويظهر بوحدة العرض كود خطأ (مثل: F-01 ، F-..).
- أوقف الجهاز، افصل القابس عن المقبس، وانتظر لمدة دقيقة قبل إعادة تشغيله.
- إذا استمرت المشكلة، اتصل بمركز خدمة العملاء.

مادة الغسل غير متناسبة مع الغسالة المجففة (يجب أن تحمل التعبيرات "مناسب للغسالات الأوتوماتيك"، "مناسب للغسل اليدوي أو الغسالات الأوتوماتيك"، أو ما شابه).
الكمية زائدة عن الحد.

لم يتم إدخال القابس في المقبس الكهربائي.
حدث عطل كهربائي.
الباب غير مغلق بأكمله
تم ضبط تأجيل بدء التشغيل.
وظيفة التجفيف مضبوطة على الوضع 0.

• تتكون الرغاوي بكميات كبيرة للغاية.

• الغسالة المجففة لا تقوم بالتجفيف.

•

•

•

•

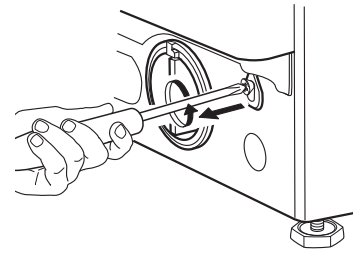
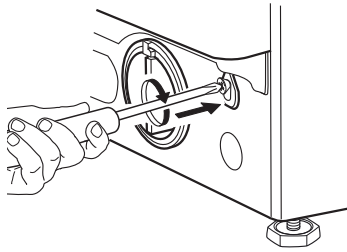
•

الباب – كيفية فتح الباب لإخراج الغسيل في حالة وقوع خلل وظيفي

قم بإيقاف الغسالة المجففة وافصلها عن الكهرباء. أغلق صنبور الماء.
انتظر حتى تتوقف الحلة تماما.
إذا تم اختيار برنامج بدرجة حرارة عالية، انتظر حتى يبرد الماء والغسيل.

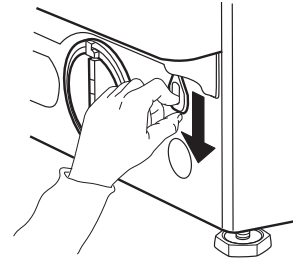
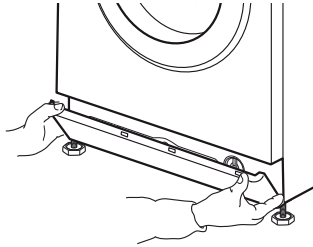
1. قم بتصريف الماء المتبقي كما هو موضح في جزء "تصريف الماء المتبقي".

2. استخدم مفك لخلع البراغي.



3. اسحب السلك لأسفل كما هو موضح في الصورة التالية. في هذه اللحظة، سيتم تحرير قفل الباب ويمكن إخراج الغسيل.

4. بعد ذلك، أعد تثبيت السلك بإدخال البرغي باستخدام مفك.



5. أعد تركيب لوح القاعدة.

1. حاول معالجة الأعطال التي تواجهها بنفسك من خلال الاسترشاد بالجزء.

التغلب على الأعطال

2. أوقف الغسالة المجففة وأعد تشغيلها للتحقق ما إذا كان العطل لا يزال قائماً.

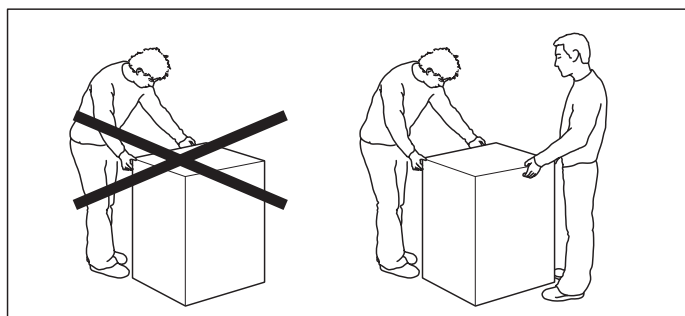
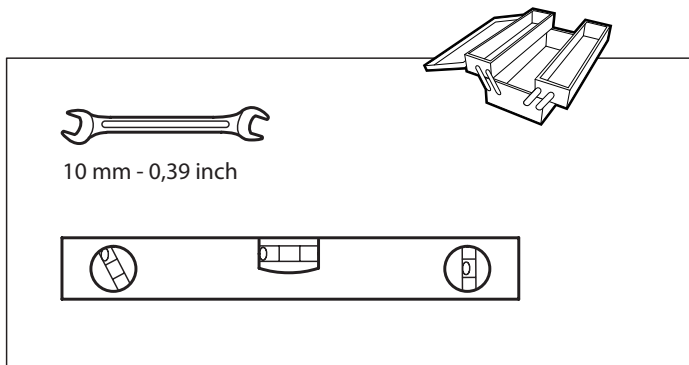
احرص دائماً على تقديم:
شرح مختصر للعطل.
طراز الغسالة المجففة (انظر لوحة البيانات داخل الباب).
عنوانك ورقم هاتفك.

في حالة وجود مشكلة، اتصل بمركز خدمة العملاء
اتصل بالرقم الموضح في كتيب الضمان، أو اتبع الإرشادات
المذكورة على الموقع
www.whirlpool.eu

عند الحاجة للقيام بأية إصلاحات، يرجى الاتصال بأحد المراكز
المعتمدة لخدمة العملاء لضمان تنفيذ الإصلاحات بشكل صحيح
وإستخدام قطع الغيار الأصلية.

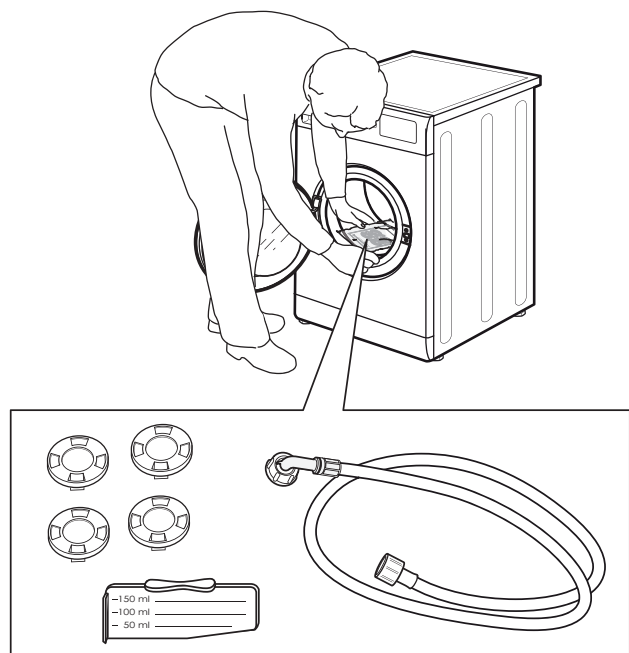
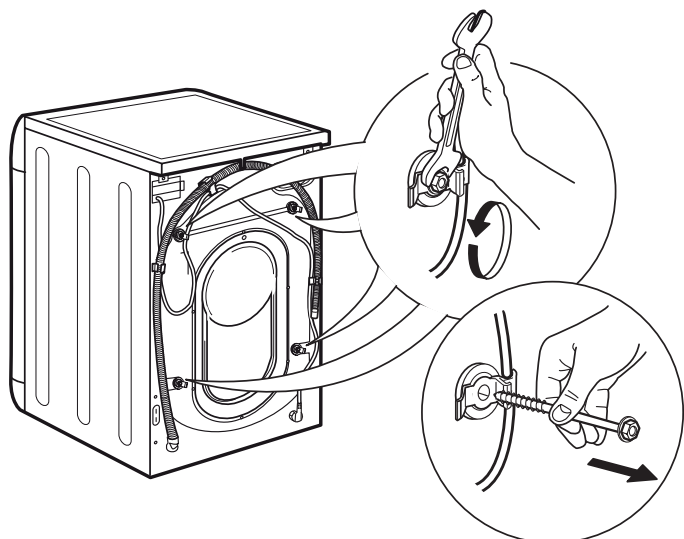
الجهة الصانعة:

Whirlpool Europe s.r.l. - Socio Unico
Viale Guido Borghi 27
21025 Comerio (VA)
Italy

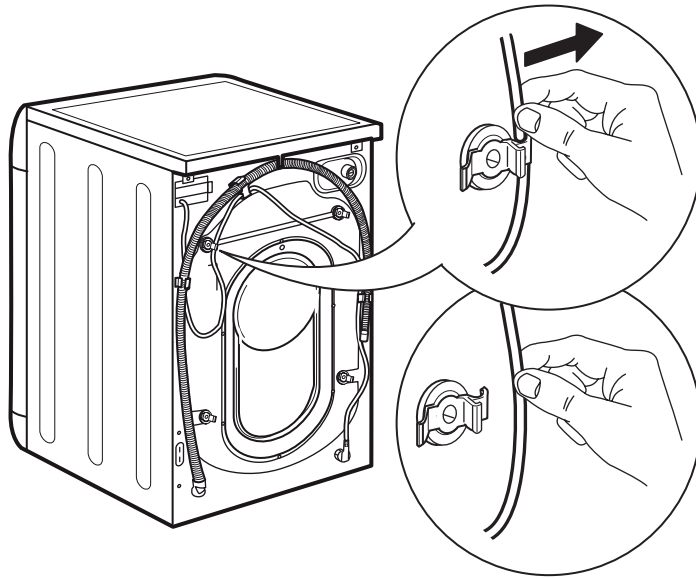


.2

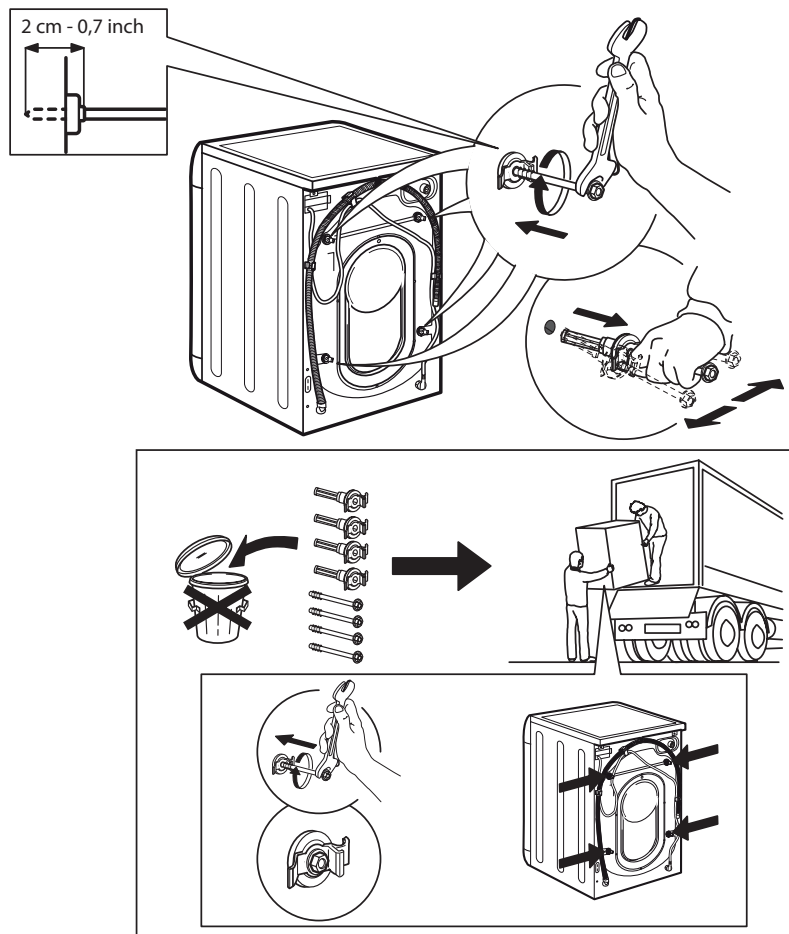
.1

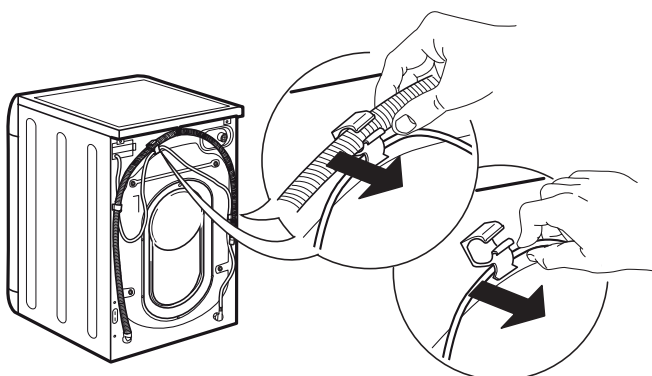
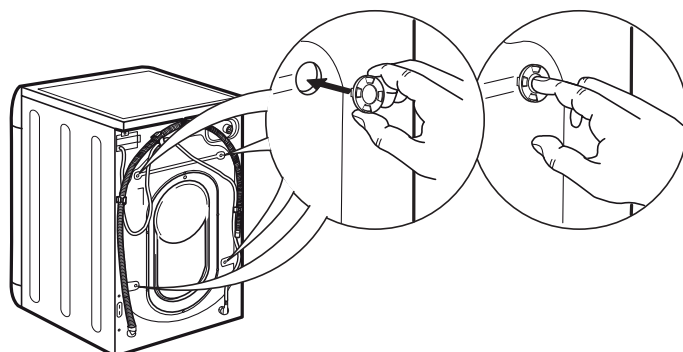
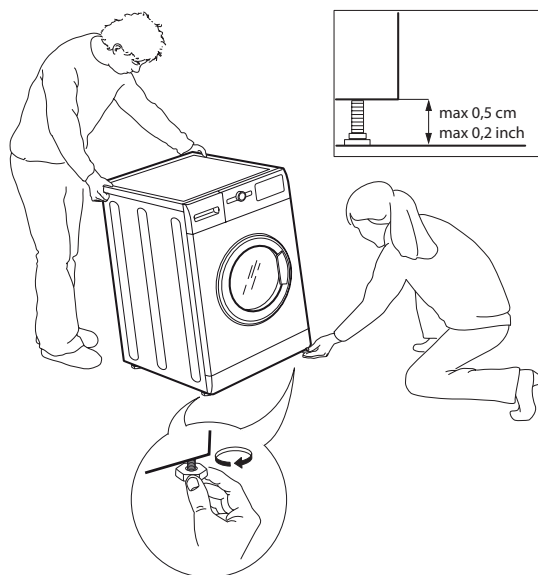
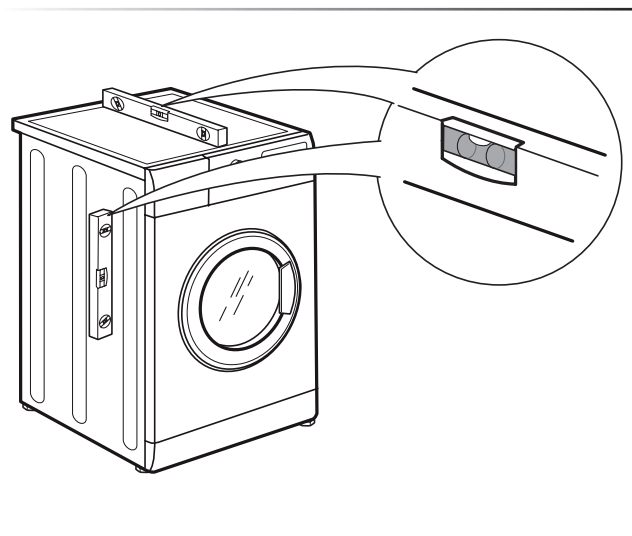


.3



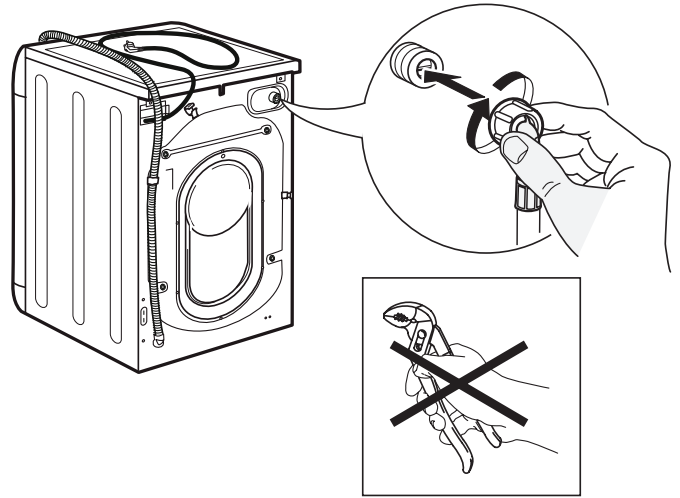
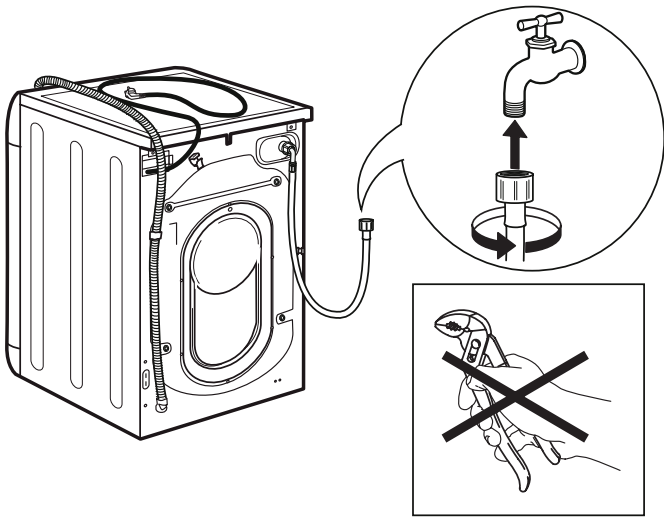
.4



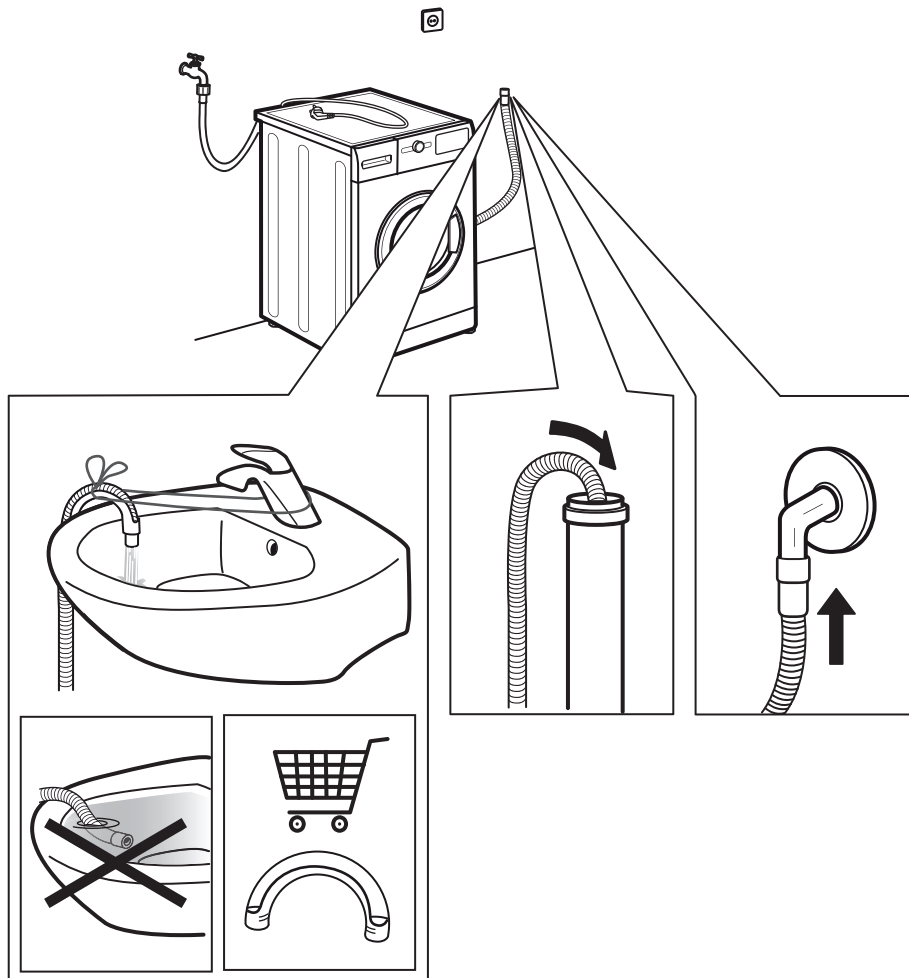
.6**.5****.8****.7**

.10

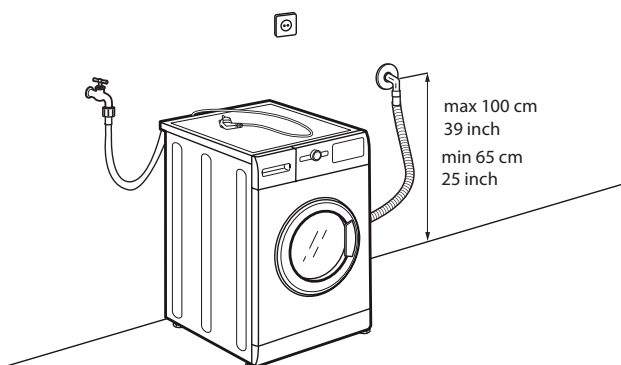
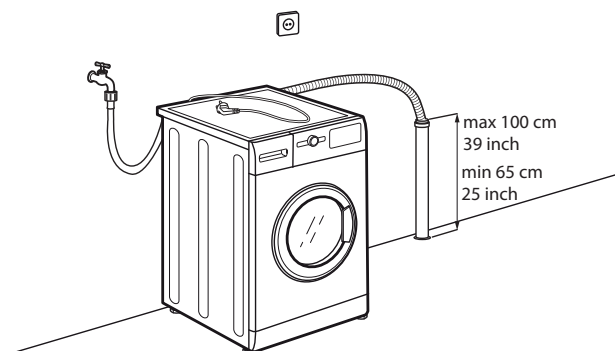
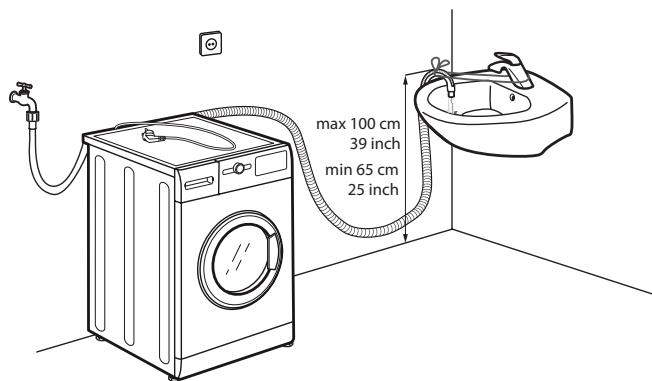
.9



.11

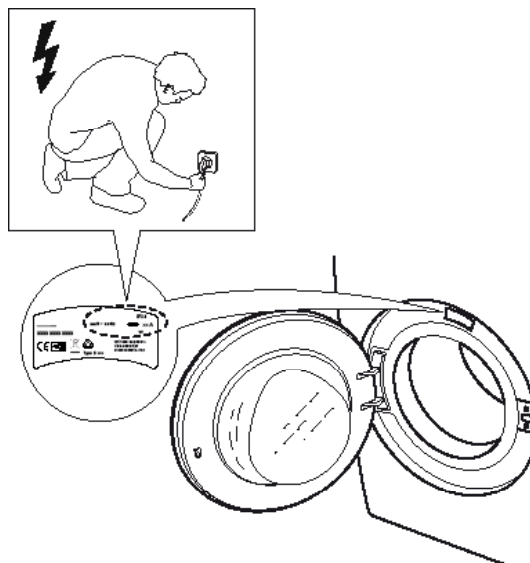
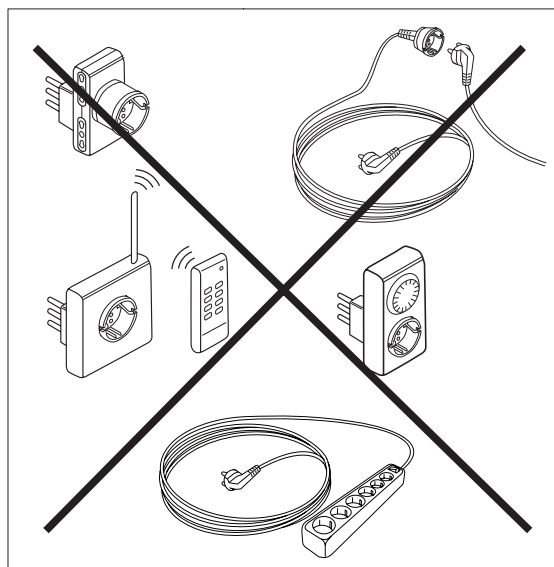


.12



.13

.14



CE EAC n  


Whirlpool

195138086.01