

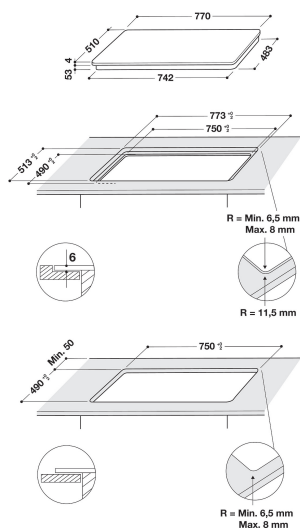
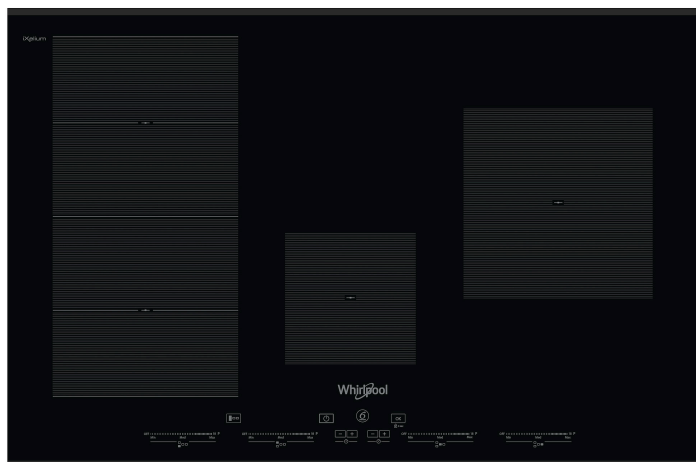
SMC 774 F/BT/IXL/N

12NC: 859991534460

EAN-kode: 8003437209871

Whirlpool

SENSING THE DIFFERENCE



- Unik Ixelium overflatebehandling beskytter mot riper og gir enklere rengjøring
- 6th Sense teknologi
- Antall induksjonssoner som kan brukes samtidig: 4
- FlexiSide, fleksibel kokesone for store og små gryter
- SmartSet-assistert matlaging med 6 funksjoner: koke, småkoke, holde varm, smelte, kaffe/moka & ChefControl
- Automatisk kjeleregistrering
- Restvarmeindikasjon
- Barnesikring
- Varmeskapfunksjon
- På/Av bryter
- Småkokefunksjon
- Lavtemperaturfunksjon for smelting
- Funksjon for brygging av mochakaffe
- SmartSet
- EcoBOOST: høy effektivitet ved energibesparelse

Whirlpool induksjonstopp - SMC 774 F/BT/IXL/N

6 induksjonskokesoner. flexiCook-soneteknologi lar deg kombinere flere kokeplater til en enkelt sone for større gryter og panner. Lettforståelig glidebryter som forenkler innstillingen av apparatet. Denne glasskeramiske induksjonplatetoppen fra Whirlpool har følgende egenskaper: Elegant teknologi som varmer opp pannen, ikke platetoppen, og dermed reduserer energispredning og gir et perfekt resultat. Elektrisk strømforsyning.



FlexiSide

Take the space you need by combining two cooking zones into one.



Smart Set

Six automatic cooking functions, the easy way to outstanding results.



iXelium

Glans som varer. Den revolusjonerende iXelium-behandlingen beskytter koketoppen mot riper og korrosjon, og sørger for at den alltid har perfekt glans. Og den er enkel å gjøre ren- alt du trenger er vann og en myk klut.



Chef Control

Chef Control is an innovative cooking tool that allows you to cook without having to adjust temperatures via the hob. Simply shift the pots around on the cooking surface and enjoy delicious meals!



Moka

The Moka function is tailored for moka use.



Fleksibel matlaging

Automatiske effektinnstillinger. Velg kokefunksjon på berøringsskjermen, så vil koketoppen automatisk justere effektnivået etter dette.



Frontkontroller

Få full kontroll på tilberedning. Kontrollpanelet er praktisk plassert på platetoppens fremkant og er intuitivt brukervennlig.



Induction technology

Raskere, mer energieffektiv matlaging. Induksjonsteknologi varmer pannen, ikke koketoppen, reduserer spredning av energien med 10 %, og gir perfekte resultater.



Chef Control

Deler komfyren i tre eller fire kokesoner, og aktiverer dem samtidig i et forhåndsinnstilt effektnivå. Pannene kan flyttes fra ett område til et annet uten å påvirke brukergrensesnittet, så at retter kan tilberedes ved ulike temperaturer for økt fleksibilitet.

SMC 774 F/BT/IXL/N

12NC: 859991534460

EAN-kode: 8003437209871

Whirlpool

SENSING THE DIFFERENCE

PRODUKTINFORMASJON

Produktgruppe	Koketopp
Konstruksjonstype	Bygg-inn
Betjeningstype	Elektronisk
Type betjeningsinnstillinger og varselenheter	-
Antall gassbrennere	0
Antall elektriske kokesoner	4
Antall elektriske plater	0
Antall highlightplater	0
Antall halogenplater	0
Antall induksjonsplater	6
Antall elektriske varmesoner	0
Plasseringen til betjeningspanelet	Front
Overflatemateriale	Glass Ixellium
Hovedfarge på produktet	Svart
Tilkoblingseffekt	7200
Gasseffekt	0
Strøm	31,3
Spenning	230
Frekvens	50/60
Lengden på strømledningen	130
Støpseltype	Norwegian
Gasstilkobling	N/A
Bredde på produktet	770
Høyde på produktet	52
Dybde på produktet	510
Minste nisjehøyde	30
Minste nisjebredde	750
Nisjedybde	490
Nettovekt	15.1
Automatiske programmer	Ja

TEKNISKE SPESIFIKASJONER

Strømindikator	Ja
Plateindikator	4
Reguleringstype	Trinnvis energiregulering
Type lokk	Uten
Restvarmeindikator	Separat
Strømbryter	Ja
Sikkerhetsinnretning	-
Timer	Ja

FORBRUK

Energitilførsel	Elektrisk
-----------------	-----------