

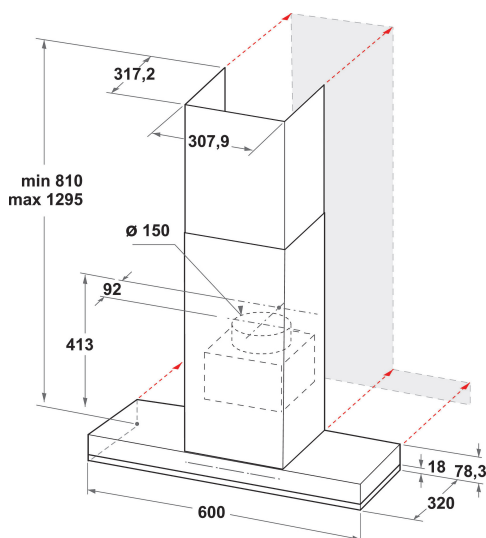
WHSS 62F LT K

12NC: 859991542350

EAN-kode: 8003437231032

Whirlpool

SENSING THE DIFFERENCE



- 6TH SENSE-innstilling som automatisk tilpasser sugesuffektet etter behov
- Maksimalt lydnivå: 59 dB(A) re 1 pW
- Lydnivå (min.-maks): 36-59 dB(A) re 1 pW
- Kapasitet (min.-maks.): 135 - 470 m³/h + booster 770 m³/h
- Maks. kapasitet (utluft): 470 m³/h
- Energiklasse A+
- Ekstraksjon / resirkulasjonshastighet 430 / 398 m³/h
- Sammenhengende hastigheter
- LightSense
- DimmerLight
- DimmerLight
- Luktfilter
- CookSense
- 1 LED, 7 W lampe
- 1 x 270 W motor

Whirlpool vegghengt kjøkkenventilator - WHSS 62F LT K

Denne vegghengte kjøkkenventilatoren fra Whirlpool har følgende funksjoner: svart farge. Kan vaskes i oppvaskmaskin, vaskbare fettfiltere av aluminium. LED-lys for perfekt belysning. Enestående kjøkkenventilator som sikrer et rent og fettfritt kjøkken. Apparatet er smalere enn 60 cm.



LED-lys

Økt energi- og kostnadseffektivitet. LED-belysningen varer 10 ganger lenger enn tradisjonelle lyspærer, og bruker 90 % mindre energi.



CookSense

CookSense velger intuitivt riktig uttrekk for all slags matlaging.



Elektroniske betjeningskontroll

Enkel kontroll. Denne kjøkkenviften fra Whirlpool inneholder et intuitivt elektronisk brukergrensesnitt, utformet for å gi deg den enkleste og mest tilfredsstillende brukeropplevelsen noensinne.



Forsterker

Luktfri matlaging. Denne kjøkkenviften fra Whirlpool har en avtrekksforsterker som gir optimal luftfiltrering og avtrekk av lukt og fett.



Særlig lydløs

Lydløs effektivitet. Denne kjøkkenviften fra Whirlpool er utformet for å fungere ved lavt støynivå, så du får mer fred og ro.



Veggmontert installasjon

Veggmontert installasjon. Denne veggmonterte kjøkkenviften fra Whirlpool er en lek å installere.



Enestående energieffektivitet

Ideell ytelse, fantastiske innsparinger. Kjøkkenvifter fra Whirlpool er utformet for å gi eksepsjonelle resultater, og samtidig redusere strømforbruket.



6TH SENSE Technology

Eksepsjonell strømsparing. Den eksklusive 6th SENSE-teknologien lar kjøkkenviften din justere strømforbruker dynamisk, avhengig av hva slags mat du lager.



Inkludert kullfilter

Nyt frisk luft på kjøkkenet, alltid. Denne kjøkkenviften fra Whirlpool inneholder et luftrensende filter av karbon, som effektivt beskytter kjøkkenet fra lukt og fett.

WHSS 62F LT K

12NC: 859991542350

EAN-kode: 8003437231032

Whirlpool

SENSING THE DIFFERENCE

PRODUKTINFORMASJON

Produktgruppe	Hette
Farge på enheten	Svart
Materielegenskaper	aluminium
Farge på avtrekkskanalen	Rustfritt
Materiale avtrekkskanal	aluminium
Type	Wall-mounted
Installasjonstype	Veggmontert
Betjeningstype	Elektronisk
Type betjeningsinnstillinger og varselenheter	-
Møbeldør alternativer	Ikke mulig
Plassering av motor	Integrert motor i hette-enheten
Bruksmodus	Konvertibel
Tilkoblingseffekt	277
Strøm	0
Spenning	220-240
Frekvens	50
Lengden på strømledningen	150
Støpseltype	Schuko
Chimney height (mm)	-
Høyden på produktet, uten avtrekkskanal	413
Høyde på produktet	1295
Bredde på produktet	598
Dybde på produktet	320
Minste nisjehøyde	0
Minste nisjebredde	0
Nisjedybde	0
Nettovekt	14

TEKNISKE SPESIFIKASJONER

Type manuelle betjeningsenheter	Touch control
Type automatiske betjeningsenheter	-
Antall motorer	1
Total effekt på motorene	270
Antall hastighetsinnstillinger	Sammenhengende
Boost presence	Ja
Maksimal effekt luftavtrekk	470
Boost-innstilling luftavtrekk	770
Maksimal effekt luftresirkulering	398
Boost-innstilling luftresirkulering	434
Type lyskontroll	På/Av
Antall lamper	1
Type lamper som brukes	LED
Total effekt på lampene	7
Diameter på luftuttak	150
Tilbakeslagsklaff luftstrøm	Nei
Fettfilter materiale	Vaskebar aluminium
Luktfilter	Ja

FORBRUK

Støystyrke ved min. hastighet (2010/30/EU)	36
Støystyrke ved maks. hastighet (2010/30/EU)	59
Støynivå med boost-innstilling	58

