

DE

Bedienungsanleitungen HERD UND OFEN

Inhalt

Sicherheitshinweise, 3

Kurzanleitung, 5

Inbetriebsetzung und Gebrauch, 6

Bedienung der

Uhr/Minutenzeitschalter, 9

Nutzung des Glaskeramik- Kochfeldes, 10

Gartable, 11

Vorsichtsmaßnahmen und Hinweise, 12

Installation, 14

DE

SICHERHEITSHINWEISE

DIESE MÜSSEN DURCHGELESEN UND BEACHTET WERDEN

Diese Sicherheitsanweisungen vor dem Gebrauch durchlesen. Diese Anweisungen zum Nachschlagen leicht zugänglich aufbewahren.

In diesen Anweisungen sowie auf dem Gerät selbst werden wichtige Sicherheitshinweise angegeben, die durchgelesen und stets beachtet werden müssen. Der Hersteller übernimmt keine Haftung für die Nichtbeachtung dieser Sicherheitshinweise, für unsachgemäße Verwendung des Geräts oder falsche Bedienungseinstellung.

⚠ **WARNUNG:** Das Gerät und die zugänglichen Teile werden bei der Benutzung heiß. Das Berühren heißer Teile ist unbedingt zu vermeiden. Kinder unter 8 Jahren dürfen sich dem Gerät nur unter Aufsicht nähern.

⚠ **WARNUNG:** Wenn die Kochfeldoberfläche rissig ist, das Gerät nicht verwenden - Stromschlaggefahr.

⚠ **WARNUNG:** Brandgefahr: Lagern Sie nichts auf der Kochoberfläche.

⚠ **VORSICHT:** Das Garverfahren muss überwacht werden. Ein kurzes Garverfahren muss kontinuierlich überwacht werden.

⚠ **WARNUNG:** Das Kochfeld beim Garen mit Fett oder Öl unbeaufsichtigt zu lassen kann gefährlich sein - Brandgefahr. Versuchen Sie NIEMALS, einen Brand mit Wasser zu löschen, sondern schalten Sie das Gerät aus und decken Sie die Flammen mit einem Deckel oder einer speziellen Brandschutzdecke ab.

⚠ Benutzen Sie die Kochmulde nicht als Arbeitsfläche oder Ablage. Kleidung oder andere brennbare Materialien vom Gerät fernhalten, bis alle Komponenten vollständig abgekühlt sind - Brandgefahr.

⚠ Babys und Kleinkinder (0-3 Jahre) müssen vom Gerät fern gehalten werden. Jüngere Kinder (3-8 Jahre) müssen vom Gerät fern gehalten werden, es sei denn, sie werden ständig beaufsichtigt. Dieses Gerät darf von Kindern ab 8 Jahren sowie Personen mit herabgesetzten physischen, sensorischen oder geistigen Fähigkeiten und Mangel an Erfahrung und Kenntnissen nur unter Aufsicht oder nach ausreichender Einweisung durch eine für ihre Sicherheit verantwortliche Person verwendet werden. Kinder dürfen nicht mit dem Gerät spielen. Die Reinigung und Pflege des Geräts darf von Kindern nicht ohne Aufsicht durchgeführt werden.

⚠ **WARNUNG:** Das Gerät und die zugänglichen Teile werden bei der Benutzung heiß. Das Berühren heißer Teile ist unbedingt zu vermeiden. Kinder unter 8 Jahren dürfen sich dem Gerät nur unter Aufsicht nähern.

⚠ Lassen Sie das Gerät während des Dörrens von Speisen niemals unbeaufsichtigt. Eignet sich das Gerät für die Verwendung von Sonden, ausschließlich für diesen Ofen empfohlene Temperatursonden verwenden - Brandgefahr.

⚠ Kleidung oder andere brennbare Materialien vom Gerät fernhalten, bis alle Komponenten vollständig abgekühlt sind - Brandgefahr. Beim Garen von fett- oder ölhaltigen Speisen oder bei Zugabe von alkoholischen Getränken besonders wachsam sein - Brandgefahr. Zum Entnehmen von Töpfen und Zubehöerteilen immer Schutzhandschuhe verwenden. Nach Ende des Garens die Tür vorsichtig öffnen, damit heißer Dampf langsam entweichen kann, bevor in den Backofen gelangt wird - Verbrennungsgefahr. Die Warmluftklappen an der Vorderseite des Ofens nicht abdecken - Brandgefahr.

⚠ Vorsichtig vorgehen, wenn die Ofentür geöffnet oder heruntergeklappt ist, um zu vermeiden, dass sie daran stoßen.

ZULÄSSIGE NUTZUNG

⚠ **VORSICHT:** Das Gerät ist nicht für den Betrieb mit einer externen Schaltvorrichtung, z. B. einem Timer oder einer separaten Fernbedienung, ausgelegt.

⚠ Dieses Gerät ist für Haushaltsanwendungen und ähnliche Anwendungen konzipiert, zum Beispiel: Mitarbeiterküchen im Einzelhandel, in Büros oder in anderen Arbeitsbereichen; Gutshäuser; von Kunden in Hotels, Motels, Frühstückspensionen und anderen Wohneinrichtungen.

⚠ Jegliche andere Art der Nutzung (z.B. Aufheizen von Räumen) ist untersagt.

⚠ Dieses Gerät ist nicht für den professionellen Gebrauch ausgelegt. Das Gerät ist nicht für die Benutzung im Freien geeignet.

⚠ Keine explosiven oder entzündbaren Stoffe (z.B. Benzin oder Sprühdosen) in dem oder in der Nähe des Gerätes lagern - Brandgefahr.

INSTALLATION


⚠ Das Gerät muss von zwei oder mehr Personen gehandhabt und aufgestellt werden – Verletzungsgefahr. Schutzhandschuhe zum Auspacken und zur Installation des Geräts verwenden – Schnittgefahr.

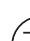
⚠ Die Installation, einschließlich der Wasserversorgung (falls vorhanden) und elektrische Anschlüsse und Reparaturen müssen von einem qualifizierten Techniker durchgeführt werden. Reparieren Sie das Gerät nicht selbst und tauschen Sie keine Teile aus, wenn dies vom Bedienungshandbuch nicht ausdrücklich vorgesehen ist. Kinder vom Installationsort fern halten. Prüfen Sie das Gerät nach dem Auspacken auf Transportschäden. Bei auftretenden Problemen wenden Sie sich bitte an Ihren Händler oder den Kundenservice. Nach der Installation müssen Verpackungsabfälle

(Kunststoff, Styroporsteile usw.) außerhalb der Reichweite von Kindern aufbewahrt werden - Erstickungsgefahr. Das Gerät vor Installationsarbeiten von der Stromversorgung trennen - Stromschlaggefahr. Während der Installation sicherstellen, das Netzkabel nicht mit dem Gerät selbst zu beschädigen - Brand- oder Stromschlaggefahr. Das Gerät erst starten, wenn die Installationsarbeiten abgeschlossen sind.


Das Gerät erst unmittelbar vor der Installation von der Polystyrolunterlage nehmen.


 Das Gerät nicht hinter einer dekorativen Tür installieren – Brandgefahr.


 Wenn der Herd auf einen Sockel gestellt wird, muss er nivelliert und mit der mitgelieferten Haltekette an der Wand befestigt werden, um ein Herunterrutschen des Geräts vom Sockel zu vermeiden.


 **WARNUNG:** Um das Gerät vor dem Kippen zu schützen, ist die mitgelieferte Haltekette zu installieren. Siehe Installationsanweisungen.


HINWEISE ZUR ELEKTRIK


 Das Typenschild befindet sich an der Vorderkante des Backofens (bei offener Tür sichtbar).

 Es muss gemäß den Verdrahtungsregeln möglich sein, den Netzstecker des Gerätes zu ziehen, oder es mit einem Trennschalter, welcher der Steckdose vorgeschaltet ist, auszuschalten. Das Gerät muss im Einklang mit den nationalen elektrischen Sicherheitsbestimmungen geerdet sein.

 Verwenden Sie keine Verlängerungskabel, Mehrfachstecker oder Adapter. Nach der Installation dürfen Strom führende Teile für den Benutzer nicht mehr zugänglich sein. Das Gerät nicht bedienen, wenn Sie nasse Hände haben oder barfuß sind. Das Gerät nicht in Betrieb nehmen, wenn das Netzkabel oder der Stecker beschädigt ist, wenn es nicht einwandfrei funktioniert, herunter gefallen ist oder in irgendeiner Weise beschädigt wurde.


 Wenn das Netzkabel beschädigt ist, muss es aus Sicherheitsgründen vom Hersteller, von seinem Kundendienstvertreter oder einer ähnlich qualifizierten Fachkraft mit einem identischen Kabel ersetzt werden - Stromschlaggefahr.


 Wenn das Netzkabel ausgetauscht werden muss, einen autorisierten Kundendienst kontaktieren.


 **WARNUNG:** Stellen Sie vor Austausch der Lampe sicher, dass das Gerät ausgeschaltet ist, es besteht sonst die Gefahr eines Stromschlags.




REINIGUNG UND PFLEGE

 **WARNUNG:** Vor der Durchführung von Wartungsarbeiten, sicherstellen, dass das Gerät ausgeschaltet und von der Stromversorgung getrennt ist. Verwenden Sie niemals Dampfreiniger - Stromschlaggefahr.


 Keine Scheuermittel oder Metallschaber verwenden, um die Glasoberfläche in der Tür zu reinigen. Hierbei kann die Oberfläche verkratzt werden, was zu Glasbruch führen kann.

 Verwenden Sie keine Scheuermittel oder korrosiven Produkte, Reinigungsmittel auf Chlorbasis oder Topfreiniger.

 Vor dem Reinigen oder dem Ausführen von Wartungsarbeiten sicherstellen, dass das Gerät abgekühlt ist. - Verbrennungsgefahr.

 **WARNUNG:** Das Gerät vor dem Austausch der Lampe ausschalten - Stromschlaggefahr.

ENTSORGUNG VON VERPACKUNGSMATERIALIEN

Das Verpackungsmaterial ist zu 100 % wiederverwertbar und trägt das Recycling-Symbol . Werfen Sie das Verpackungsmaterial deshalb nicht einfach weg, sondern entsorgen Sie es gemäß den geltenden örtlichen Vorschriften.

ENTSORGUNG VON HAUSHALTSGERÄTEN

Dieses Gerät wurde aus recycelbaren oder wiederverwendbaren Werkstoffen hergestellt. Entsorgen Sie das Gerät im Einklang mit den lokalen Vorschriften zur Abfallbeseitigung. Genauere Informationen zu Behandlung, Entsorgung und Recycling von elektrischen Haushaltsgeräten sind bei der örtlichen Behörde, der Müllabfuhr oder dem Händler erhältlich, bei dem das Gerät gekauft wurde. Dieses Gerät ist gemäß der Europäischen Richtlinie 2012/19/EU für Elektro- und Elektronik-Altgeräte (WEEE) gekennzeichnet. Durch Ihren Beitrag zur korrekten Entsorgung dieses Produkts schützen Sie die Umwelt und die Gesundheit Ihrer Mitmenschen. Das  Symbol auf dem Gerät bzw. auf dem beiliegenden Informationsmaterial weist darauf hin, dass dieses Gerät kein normaler Haushaltsabfall ist, sondern in einer Sammelstelle für Elektro- und Elektronik-Altgeräte entsorgt werden muss.

Für Deutschland regelt das Elektrogesetz die Rückgabe von Elektrogeräten noch weitreichender.

Altgeräte können kostenfrei im lokalen Wertstoff- oder Recyclinghof abgegeben werden.

Das Gesetz sieht weitere kostenfreie Rückgabemöglichkeiten für Elektro- und Elektronik-Altgeräte im Handel vor:

- Für Produkte, die sie direkt bezogen haben, bieten wir die optionale Rücknahme ihres Altgerätes bei Anlieferung des neuen Gerätes durch den Spediteur.
- Rückgabe in Elektrofachmärkten mit einer Verkaufsfläche von mindestens 400m²
- Rückgabe in Lebensmittelmärkten mit einer Verkaufsfläche von mindestens 800m², wenn diese regelmäßig Elektrogeräte zum Kauf anbieten.
- Rücknahmen über den Versandhandel

Für Haushaltsgroßgeräte mit einer Kantenlänge über 25cm gilt eine 1:1 Rücknahme – sie können bei Neukauf ein Altgerät der gleichen Art zurückgeben. Für Kleingeräte mit einer Kantenlänge bis 25cm besteht auch eine 0:1 Rücknahmepflicht – die Rückgabe von Geräten ist nicht an einen Neukauf gebunden.

Bitte löschen sie personenbezogene Daten auf geräte-internen Datenträgern, bevor sie das Gerät entsorgen. Sie sind verpflichtet Leuchtmittel; Batterien und Akkumulatoren getrennt zu entsorgen, sofern diese zerstörungsfrei aus dem Gerät entnehmbar sind.

ENERGIESPARTIPPS

Heizen Sie den Backofen nur dann vor, wenn es in der Gartabelle oder Ihrem Rezept so angegeben ist. Verwenden Sie dunkel lackierte oder emaillierte Backbleche, da diese die Hitze besser aufnehmen.

KONFORMITÄTSERKLÄRUNG

Dieses Gerät erfüllt die Ökodesign-Anforderungen der EU-Verordnung Nr. 66/2014 in Übereinstimmung mit der Europäischen Norm EN 60350-1.

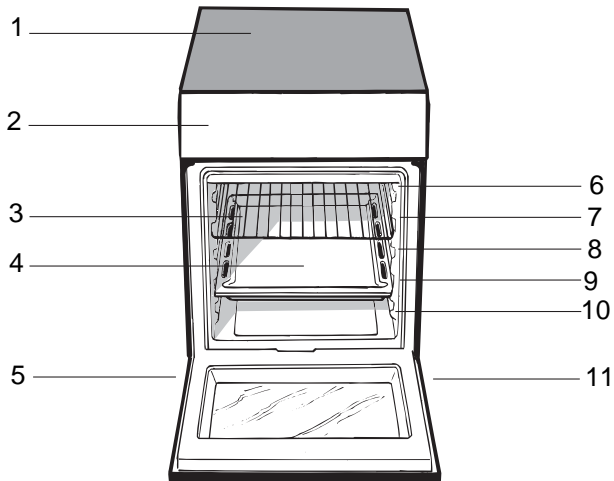
Dieses Gerät erfüllt die Ökodesign-Anforderungen der EU-Verordnung Nr. 66/2014 in Übereinstimmung mit der Europäischen Norm EN 60350-2.

KURZANLEITUNG



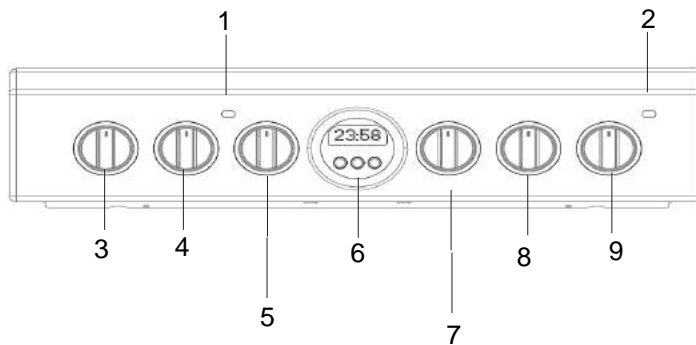
Lesen Sie vor Inbetriebnahme des Geräts sorgfältig die Sicherheitshinweise.

PRODUKTBESCHREIBUNG





1. Glaskeramik-Kochfeld
2. Bedienfeld
3. Einschub BACKOFENROST
4. Einschub FETTPFANNE
5. Höhenverstellbarer Stellfuß
- GLEITFÜHRUNGEN für die Einschübe
6. position 5
7. position 4
8. position 3
9. position 2
10. position 1
11. Höhenverstellbarer Stellfuß

BEDIENTAFEL



- | | | |
|---|---|---|
| <ol style="list-style-type: none"> 1. Betriebskontrollleuchte THERMOSTAT 2. Betriebskontrollleuchte Elektrokochplatte 3. Schalter zur Einstellung der Kochfeld-Kochzonen | <ol style="list-style-type: none"> 4. Schalter zur Einstellung der Kochfeld-Kochzonen 5. Drehschalter THERMOSTAT 6. Drehschalter TIMER | <ol style="list-style-type: none"> 7. Schalter zur Wahl der Backofenfunktionen 8. Schalter zur Einstellung der Kochfeld-Kochzonen 9. Schalter zur Einstellung der Kochfeld-Kochzonen |
|---|---|---|

TYPENSCHILD	
Backofen-Abmessungen (HxBxT):	34,0x41,0x42,4 cm
Nutzvolumen	Liter 60
Nutzabmessungen des Geschirrwagens:	Breite 42 cm Tiefe 44 cm Höhe 18 cm
Versorgungsspannung und -frequenz:	siehe Typenschild Typenschild, ist in der Innenseite der Klappe befindet, oder, nachdem der Ofenkammer geöffnet worden ist, auf der linken Wand im Inneren des Ofens gezeigt angepasst werden.
Glaskeramik-Kochfeld	
Vorne links	1700 W
Hinten links	1200 W
Hinten rechts	1700 W
Vorne rechts	1200 W
Bedarfsspitze der Glaskeramik-Kochfelder Max.	5800 W
ENERGIELABEL und ECODESIGN	<p>EU-Richtliniennr. 65/2014 ergänzend zu Richtlinie 2010/30/EU. EU-Richtliniennr. 66/2014 ergänzend zu Richtlinie 2009/125/EU.</p> <p>EN 60350-1 Richtlinien EN 50564 Richtlinien EN 60350-2 Richtlinie,</p> <p>Energieverbrauch natürliche Konvektion – Heizfunktion: Energieverbrauch für den Heizmodus bei natürlicher Konvektion: Konvektion-Modus </p> <p>Erklärter Stromverbrauch nur die erzwungene Konvektionskategorie - Heizmodus: Backen. </p>



Nach der Installation des Stromkabels, schrauben Sie die Metallabdeckung mit drei Schrauben fest.

Gebrauch des Ofens

Bei erstmaliger Inbetriebnahme sollte der leere Backofen für etwa eine halbe Stunde bei Höchsttemperatur und geschlossener Backofentür in Betrieb genommen werden. Lüften Sie den Raum gut durch, bevor Sie den Ofen ausschalten und öffnen. Es kann ein leicht unangenehmer Geruch entstehen. Es handelt sich hier um die Schutzmittel, die während der Herstellung verwendet wurden und nun mit der Hitze verbrennen.

Stellen Sie keine Gegenstände direkt auf den Ofenboden, da die Emaillierung sonst beschädigt werden kann.

1. Wählen Sie die gewünschte Garart mit dem FUNKTIONSWÄHLER.
 2. Wählen Sie die für die gewählte Garart empfohlene oder die gewünschte Temperatur mit dem TEMPERATURREGLER.
- Eine Liste mit einer detaillierten Beschreibung der Gararten und empfohlenen Temperaturen ist in der entsprechenden Tabelle zu finden (siehe Praktische Garhinweise).

Während des Garvorgangs kann man jederzeit


- die Garart mit dem FUNKTIONSWÄHLER ändern.
- die Temperatur mit dem TEMPERATURREGLER ändern.
- den Garvorgang anhalten. Drehen Sie hierzu den FUNKTIONSWÄHLER auf die Position „0“.

Vor Gebrauch müssen unbedingt die seitlich am Gerät angebrachten Kunststofffilme abgenommen werden.

Kontrollleuchte THERMOSTAT

Wenn diese eingeschaltet ist, heizt der Ofen. Sobald im Ofen die eingestellte Temperatur erreicht wird, erlischt die Leuchte. Jetzt schaltet sich die Kontrollleuchte im Wechsel ein und aus und zeigt damit an, dass das Thermostat in Funktion ist und die eingestellte Temperatur konstant hält.











Backofenlicht

Sobald der FUNKTIONSWÄHLER auf eine andere als die Position „0“ gestellt wird, schaltet sich das Backofenlicht ein. Es bleibt eingeschaltet, solange der Backofen in Betrieb ist. Wird der Schalter auf die Position  gestellt, schaltet sich das Licht ein, ohne dass der Backofen jedoch in Betrieb genommen wird.


Garmethoden

Für alle Gararten zwischen 50°C und Max kann ein Temperaturwert eingestellt werden, mit Ausnahme der folgenden Modi

- DOPPELTER GITTER (empfohlen: nur auf MAX. Leistungsstufe einstellen).
- Ventilatorgestützter Doppelgrill (empfohlen: 200°C nicht überschreiten).

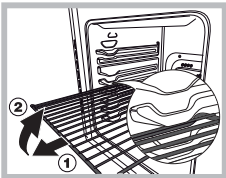
Funktion	Funktion	Funktion
	TRADITIONELER BACKOFEN	Die Ober- und Unterhitze wird eingeschaltet. Wenn Sie diese traditionelle Back- oder Bratmethode verwenden, sollten Sie nur ein Rost verwenden. Wenn mehr als ein Rost verwendet wird, wird die Hitze ungleichmäßig verteilt.
	BACKEN	Das hintere Heizelement und der Ventilator schaltet sich an und garantieren so, dass die Hitze im Ofen fein und gleichmäßig verteilt wird. Dieser Modus ist ideal für das Backen und Kochen von Temperatur empfindlichen Speisen (wie Kuchen, die aufgehen müssen) und für die Zubereitung von Plätzchen auf drei Blechen.
	MULTIKOCHER	Es schalten sich alle Heizelemente (oben, unten und rund) ein und der Ventilator beginnt zu laufen. Da sich die Hitze ständig durch den Ofen verteilt, die Luft kocht und bräunt Speisen gleichmäßig. Hier können maximal zwei Roste zur selben Zeit verwendet werden.
	PIZZA	Die runden Heizelement und die Elemente am Boden des Ofens werden eingeschaltet und der Ventilator aktiviert. Diese Kombination heizt den Ofen schnell auf und produziert eine beachtliche Menge an Hitze, besonders vom unteren Heizelement. Wenn Sie mehr als einen Rost zur gleichen Zeit verwenden, verändern Sie die Position des Geschirrs während des Kochens.
	GRILL	Das mittlere Teil des oberen Heizelements schaltet sich ein. Die hohe und unmittelbare Hitze des Grills wird für Speisen empfohlen, die eine hohe Oberflächentemperatur benötigen (Kalbs- und Rindersteak, Filetsteak und Entrecôte). Dieser Kochmodus verwendet eine eingeschränkte Menge an Energie und ist ideal für das Grillen von kleinen Portionen. Stellen Sie die Speisen in die Mitte des Rosts, denn wenn Sie sie in
	GRATIN	Das obere Heizelement und der Drehspieß (wo vorhanden) werden aktiviert und der Ventilator startet. Diese Kombination von Einrichtungen erhöht die Wirksamkeit der eindirektionalen Wärmestrahlung der Heizelement durch die erzwungenen Luftzirkulation durch den ganzen Ofen. Dies verhindert, dass Speisen an der Oberfläche nicht verbrennen und ermöglicht der Hitze, tief in die Speisen
	AUFTAUEN	Der oben im Ofen befindliche Ventilator veranlasst, dass die Luft beim Raumtemperatur um das Gefriergut zirkuliert. Diese Funktion wird zum Auftauen aller Arten an Lebensmitteln empfohlen, insbesondere jedoch für empfindliche Speisen, die nicht erhitzt werden dürfen, wie beispielsweise: Kuchen mit Eiscremeanteilen, Creme oder Puddingdesserts, Fruchtkuchen. Mit Verwendung von Umluft wird die Auftauzeit ungefähr halbiert. Bei Fleisch, Fisch und Brot ist es möglich, den Vorgang durch die Beschleunigung der „Multi-Kochmodus“ und eine eingestellte Temperatur zwischen
	OBERHITZE	Das obere Heizelement schaltet sich ein. Diese Funktion kann zum kurzen Überbacken bereits gegarter Gerichte verwendet werden.
	BODENUMLUFT	Die Heizelement und das Gebläse am Boden des Ofens sind eingeschaltet, was eine gleichmäßige Hitzeverteilung im gesamten Ofeninnenraum gestattet. Diese Kombination eignet sich zum schonenden Garen von Gemüse und Fisch.
	SCHNELLAUFHEIZ	Zum schnellen Vorheizen des Ofens. Das Ende der Vorheizphase abwarten, bevor Speisen in den Ofen gestellt werden, dann die gewünschte Kochfunktion wählen.

Kochen auf mehreren Regalen gleichzeitig

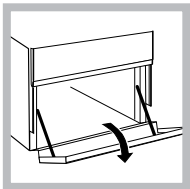
Wenn es notwendig ist, zwei Racks zu verwenden, verwenden Sie den Garmodus **FAN OVEN**  da dies der einzige Garmodus ist, der für diese Art des Garens geeignet ist. Wir empfehlen das auch:

- Die Positionen 1 und 5 werden nicht verwendet. Denn übermäßige direkte Wärme kann temperaturempfindliche Lebensmittel verbrennen.
- Die Positionen 2 und 4 werden verwendet und das Essen, das mehr Wärme benötigt, wird in Position 2 auf das Gestell gestellt.
- Wenn Sie Lebensmittel garen, die unterschiedliche Garzeiten und -temperaturen erfordern, stellen Sie eine Temperatur ein, die auf halbem Weg zwischen den beiden empfohlenen Temperaturen liegt (siehe Tabelle mit den Garhinweisen für den Ofen) und legen Sie die empfindlicheren Lebensmittel in Position 4 auf das Gestell. Entfernen Sie zuerst die Speisen, die eine kürzere Garzeit erfordern.
- Beim Kochen von Pizzas auf mehreren Regalen mit einer Temperatur von 220°C wird der Ofen für 15 Minuten vorgeheizt. Im Allgemeinen dauert das Kochen auf dem Regal in Position 4 länger: wir empfehlen, dass die auf der untersten Regalposition gekochte Pizza zuerst entfernt wird, gefolgt von der in Position 4 gekochten Pizza einige Minuten später.
- Legen Sie die Tropfschale auf die Unterseite und das Gestell auf die Oberseite.

.....
Die Innenflächen des Fachs (wenn vorhanden) können heiß werden.



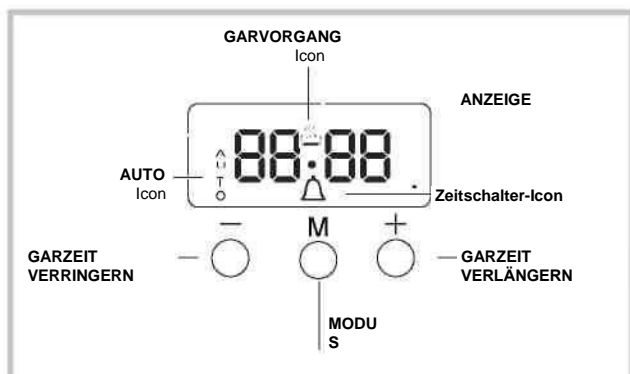
ACHTUNG! Der Ofen ist mit einem Stoppsystem ausgerüstet, um die Roste herauszuziehen und zu verhindern, dass sie aus dem Ofen kommen. (1) Wie in der Zeichnung gezeigt, müssen Sie die Roste nur vorne anheben und an ihnen ziehen, um sie komplett heraus zu ziehen (2).



Aufbewahrungsbereich unter dem Ofen

Unter dem Ofen befindet sich ein Fach zur Aufbewahrung von Zubehör oder großen Schüsseln. Ziehen Sie die Tür zum Öffnen nach unten (siehe Abbildung). Stellen Sie keine entflammaren Gegenstände in das untere Ofenfach.

BEDIENUNG DER UHR/MINUTENZEITSCHALTER



Einstellung der Uhr

Die Uhr kann bei ausgeschaltetem oder auch eingeschaltetem Backofen eingestellt werden, sofern die Endzeit für einen Garzyklus nicht zuvor programmiert worden ist. Nachdem das Gerät an die Stromversorgung angeschlossen wurde oder nach einer Stromunterbrechung, wird die Anzeige automatisch auf die Ziffern 00:00 zurückgestellt und die ANZEIGE beginnt zu blinken.

1. Drücken Sie dazu gleichzeitig die „+“ und die „-“-Taste. Der Doppelpunkt zwischen der Stunden- und Minutenanzeige beginnt zu blinken.
2. Stellen Sie die Zeit mit Hilfe der „+“ und die „-“-Taste ein. Wenn Sie dazu beide Tasten gedrückt halten, scrollt die Anzeige die Werte schneller durch, sodass die Einstellung einfacher und schneller vorgenommen werden kann.

Änderung der Alarmtonhäufigkeit

Kann die Alarmtonhäufigkeit durch mehrmaliges Berühren der „-“-Taste berühren.

Zeitschalter einstellen

Diese Funktion unterbricht nicht den Backofenbetrieb, sie dient nur dazu, den Alarmton zu aktivieren, wenn die eingestellte Zeit abgelaufen ist.

1. Drücken Sie die Taste mehrmals, bis das Icon und die drei Ziffern auf der Anzeige zu blinken anfangen.
2. Stellen Sie die gewünschte Zeit mit Hilfe der „+“ und die „-“-Taste ein. Wenn Sie dazu beide Tasten gedrückt halten, scrollt die Anzeige die Werte schneller durch, sodass die Einstellung einfacher und schneller vorgenommen werden kann.
3. Warten Sie 5 Sekunden. Wenn Sie die Taste noch einmal drücken, erscheint die Zeit auf der Anzeige als Count-down. Sobald diese Zeit abgelaufen ist, wird ertönt der Alarm.

Programmierte Zubereitung

Vor der Programmierung muss ein Gar-Modus eingestellt werden.

Programmierung der Zubereitungsdauer

1. Drücken Sie die Taste mehrmals, bis das Icon und die DUR Ziffern auf der Anzeige zu blinken anfangen.
2. Stellen Sie die gewünschte Dauer mit Hilfe der „+“ und die „-“-Taste ein. Wenn Sie dazu beide Tasten gedrückt halten, scrollt die Anzeige die Werte schneller durch, sodass die Einstellung einfacher und schneller vorgenommen werden kann.
3. Warten Sie 5 Sekunden, nachdem das Icon auf der Anzeige sichtbar geworden ist.
4. Sobald die eingestellte Zeit abgelaufen ist und der Backofen sich ausgeschaltet hat, ertönt der Alarmton. Drücken Sie eine beliebige Taste, um den Alarm auszustellen.
 - Zum Beispiel: Es ist 9:00 Uhr morgens, und die Dauer wurde auf eine 1 Stunde und 15 Minuten programmiert. Das Programm wird automatisch um 10:15 Uhr stoppen.

Ein Programm abbrechen

Um ein Programm abzubrechen:

- Drücken Sie die Taste, bis das Icon für die abzubrechende Einstellung und die Zahlen auf der Anzeige zu blinken anfangen. Drücken Sie die „-“-Taste, bis die Zahlen 00:00 auf der Anzeige erscheinen.
- Halten Sie die „+“ und „-“-Tasten gedrückt. Dadurch werden alle vor gewählten Einstellungen, einschließlich der Zeitschalter-Einstellungen, gelöscht.

Der auf die Dichtungen aufgetragene Leim hinterlässt Fettspuren auf dem Glas. Wir empfehlen Ihnen, diese vor Einsatz des Gerätes mit einem herkömmlichen Reinigungsmittel (einer nicht scheuernden Poliercreme) zu entfernen. Während der ersten Betriebsstunden kann der Geruch verbrannten Gummis wahrzunehmen sein. Dies wird sich nach kurzer Zeit geben.

Ein- und Ausschalten der Kochzonen

Zum Einschalten einer Kochzone drehen Sie den entsprechenden Drehschalter nach rechts.

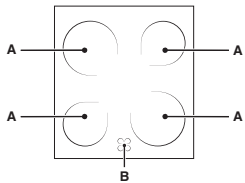
Zum Ausschalten drehen Sie den Drehschalter nach links bis auf "0".

Das Einschalten der Kontrollleuchte KOCHZONEN zeigt an, dass mindestens eine Kochzone des Kochfeldes in Betrieb ist.

Die Kochzonen

Auf dem Kochfeld befinden sich elektrische Hilitebeheizungselemente. Diese werden während des Betriebs rot:

A. Kochzone mit Strahlungsbeheizung:



B. Wärmeanzeige: zeigt an, dass die Temperatur der entsprechenden Kochzone über 60°C liegt, auch wenn das Element ausgeschaltet aber noch warm ist.

Beschreibung der Heizelemente

Bei den Strahlerelementen handelt es sich um runde Heizstrahler, die innerhalb von nur 10-20 Sekunden nach dem Einschalten rot aufglühen.

Die Hilitebeheizung erfolgt mittels runder Heizelemente, die, außer den bezeichnenden Vorteilen, die Hilitebeheizungselemente bieten, auch eine gleichmäßige Wärmeverteilung gewährleisten.

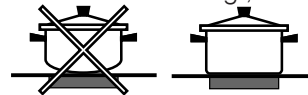
Die Hiliteelemente erzeugen unmittelbar eine äußerst hohe Licht- und Wärmemenge, und bieten Ihnen demzufolge praktische Vorteile:

- schnelle Hitzeerzeugung (im Vergleich zu Gasbrennern)
- schnelles Abkühlen
- gleichmäßige Wärmeverteilung auf der gesamten Fläche (dank der runden Heizelemente)

Einstellung	normal oder schnelle Zubereitung
0	Aus
1	Zubereitung Gemüse, Fisch
2	Zubereitung Kartoffeln (mit Dampf) Suppen, Bohnen
3	Die Zubereitung von grossen Mengen von Essen, Minestrone fortsetzen
4	Für rösten (durchschnitt)
5	Für rösten (überdurchschnittlich)
6	Für braten und die Kochtemperatur kurzzeitig zu erreichen

Praktische Hinweise zum Gebrauch des Kochfeldes

- Verwenden Sie Kochgeschirr mit dickem und ebenem Boden, um sicher zu sein, dass dieser perfekt auf der Kochzone aufliegt;



- Benutzen Sie stets nur Kochgeschirr, dessen Durchmesser mit dem der Kochzone übereinstimmt, d.h. dessen Boden die Kochzone ganz bedeckt, und somit die gesamte Wärme nutzt.



- Stellen Sie sicher, dass der Topfboden immer gut trocken und sauber ist: die Haftung auf den Kochzonen ist dann optimal und sowohl die Töpfe als auch das Kochfeld halten länger;
- Vermeiden Sie den Einsatz von Kochgeschirr, das auch auf Gasflammen verwendet wird: Die äußerst hohe Hitzekonzentration der Gasbrenner könnte die Topfböden leicht verformen und demnach die korrekte Auflage beeinträchtigen.
- lassen Sie nie eine Kochzone eingeschaltet, ohne einen Topf darauf zu stellen, da sie sich beschädigen könnte.

GARTABELLE

Tabelle Garen im Backofen

REZEPT	GARFUNKTIONEN	KOCHSTUFE (von unten)	TEMPERATUR (°C)	ZEIT (min.)
Biskuitkuchen	Thermisch	2	160 – 190	30 - 60
	Konvektiv	2 - 4	160 - 180	30 - 55
Gefüllte Kuchen (Käsekuchen, Strudel, Obstkuchen)	Thermisch	3	180 - 200	50 - 100
	Konvektiv	2 - 4	160 – 190	40 - 90
Plätzchen	Thermisch	3	160 - 180	20 - 45
	Konvektiv	1 - 3 - 5	140 - 150	30 - 45
Kleingebäck	Thermisch	3	160 - 180	20 - 45
	Konvektiv	1 - 3 - 5	150 - 160	30 - 45
Pizza	Thermisch	3	230 - 250	10 - 25
	Konvektiv	2 - 4	190 - 210	15 - 30
Würstchen/ Schweinerippchen/ Hamburger	Braten	4	MAX	15 - 30
Quiche Lorraine	Thermisch	3	180 - 200	50 - 70
Quiche Lorraine	Konvektiv	2 - 4	170 - 190	60 - 80
Toast	Braten	5	MAX	Vorheizen 5' Garen 2,5'
Lasagne	Thermisch	2	170 - 190	40 - 60
Geflügel	Thermisch	2	200 - 230	50 - 90
	Turbo Braten	3	200 - 220	55 – 70
Rind	Thermisch	2	190 - 200	70 - 110
	Konvektiv	2	180 - 190	80 - 120
Kalb	Thermisch	2	190 - 200	70 - 110
	Konvektiv	2	180 - 190	80 - 120
Fisch	Thermisch	2	170 - 190	30 - 50
	Braten	4	200	20 - 30
Gefülltes Gemüse	Konvektiv	2	180 - 200	50 - 70

DE VORSICHTSMAßREGELN UND HINWEISE

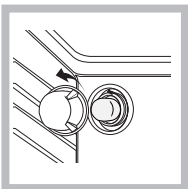
Energie sparen und Umwelt schonen

- Es empfiehlt sich, das Garprogramm GRILL stets bei geschlossener Backofentür zu verwenden: Dadurch erzielen Sie nicht nur optimale Ergebnisse, sondern sparen auch Energie (ca. 10%).
- Nutzen Sie die Restwärme Ihrer Kochplatten indem Sie bei Gusseisen-Kochplatten 10 Minuten und Glaskeramik-Kochplatten 5 Minuten vor dem geplanten Ende der Kochzeit ausschalten.
- Der Boden Ihrer Kanne oder Ihres Topfes sollte die Kochplatte abdecken. Falls diese kleiner ist, wird kostbare Energie verschwendet und ein Überkochen kann vorkommen und es könnte schwierig werden die Restkrusten zu reinigen.
- Kochen Sie Ihre Nahrung in Töpfen und Pfannen mit passend geschlossenen Deckeln und verwenden Sie möglichst wenig Wasser. Ohne Deckel zu kochen führt zu einem erheblichen Energieverbrauch
- Verwenden Sie möglichst flache Töpfe und Pfannen
- Falls Sie etwas kochen, dass eine längere Zeit benötigt, ist es angebracht wenn Sie ein Schnellkochtopf benutzen, welches zweimal so schnell ist und ein Drittel der Energie spart.
- Falls möglich, Vorwärmen des Backofens vermeiden und immer versuchen es zu füllen. Öffnen Sie die Tür des Backofens etwas, da die Hitze bei jedem Öffnen verloren geht. Um eine erhebliche Menge an Energie zu sparen, schalten Sie den Backofen 5 bis 10 Minuten vor dem geplanten Ende der Backzeit aus und nutzen Sie die Hitze im Backofen herzustellen.
- Automatische Programme basieren auf Standard Nahrungsprodukte.
- Halten Sie die Türdichtungen sauber und ordentlich um Energieverluste zu vermeiden.
- Wenn Sie einen zeitabhängigen Stromtarif haben, dann macht die Option "verzögertes Kochen" es einfacher, Geld durch Vorgänge in günstigeren Zeiträumen einzustellen.

Abschalten des Gerätes vom Stromnetz

Vor jeder Reinigung und Pflege ist das Gerät vom Stromnetz zu trennen.

Austausch der Backofenlampe



1. Nachdem Sie den Backofen von der Stromversorgung abgenommen haben, entfernen Sie die Glasabdeckung der Lampenhalterung (siehe Abbildung).
2. Schrauben Sie die Lampe heraus und ersetzen Sie sie durch eine neue Lampe desselben Typs:

Spannung 230V, Leistung 25 W, Sockel E 14.

3. Setzen Sie die Abdeckung wieder ein und schließen Sie den Backofen erneut an die Stromversorgung an.

Die Offenlampe darf nicht als Raumlampe verwendet werden.

Reinigen des Glaskeramik-Kochfelds

Die Verwendung von Scheuermitteln oder scharfen oder chemischen Reinigungsmitteln wie Backofensprays, Fleckenentferner, Rostentfernungsmittel, Reiniger in

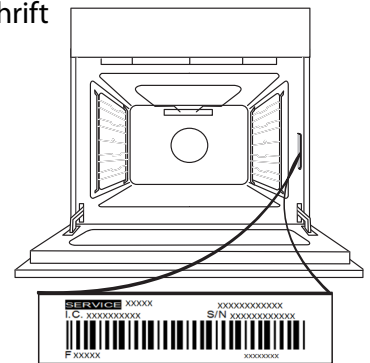
Pulverform und Scheuerschwämme ist zu vermeiden: sie können die Oberfläche des Kochfeldes dauerhaft beschädigen.

- Zur täglichen Pflege genügt es, das Kochfeld mit einem feuchten Schwamm abzuwischen und mit Küchenpapier abzutrocknen.
- Bei besonders starker Verschmutzung sollte ein spezielles Reinigungsmittel für Glaskeramik verwendet werden. Das Kochfeld anschließend mit Wasser abspülen und sorgfältig trocknen.
- Starke Verschmutzungen lassen sich mit einem zweckmäßigen Schaber entfernen (nicht im Lieferumfang enthalten). Verschmutzungen sollten so schnell wie möglich - und nicht erst nach Abkühlen des Kochfeldes - entfernt werden, um zu vermeiden, dass sich die Verschmutzungen festsetzen. Gute Ergebnisse lassen sich auch mit einem für Glaskeramik geeigneten Spezielschwamm aus Edelstahlwolle und einer einfachen Spüllauge erzielen.
- Auf dem Kochfeld versehentlich geschmolzene Alufolie, Plastikteile oder Kunststoffe, sowie Zuckerreste müssen umgehend mit einem Schaber von der noch warmen Oberfläche entfernt werden.
- Nach der Reinigung kann das Kochfeld mit einem Pflegeprodukt nachbehandelt werden: Der unsichtbare Schutzfilm, den ein solches Produkt hinterlässt, schützt die Oberfläche vor eventuell überkochenden Speisen. Es empfiehlt sich, diese Nachbehandlung bei lauwarmem oder abgekühltem Gerät vorzunehmen.
- Achten Sie darauf, das Kochfeld nach der Reinigung stets mit klarem Wasser abzuspolen und anschließend abzutrocknen. Reinigungsmittelrückstände könnten sich nämlich bei der nächsten Benutzung des Kochfeldes ihrerseits festsetzen.

KUNDENDIENST

Rufen Sie die Nummer in dem Garantieheft des Produktes an oder folgen Sie den Anweisungen auf unserer Internetseite. Halten Sie bereit:

- Eine kurze Beschreibung des Problems
- Den genauen Gerätetyp Ihres Produktes
- Der Kundendienstcode (die Nummer auf die das Wort SERVICE folgt, angebracht auf dem Kennschild am Produkt, welches auf der linken Seite in der Ecke gesehen werden kann, wenn der Ofen geöffnet ist)
- Ihre vollständige Anschrift
- Eine Kontaktnummer



Bitte beachten: Im Reparaturfall bitte einen autorisierten Kundendienst kontaktieren, der Original-Ersatzteile verwendet und die Reparaturarbeiten korrekt durchführt. Bitte lesen Sie das mitgelieferte Garantieheft für weitere Informationen der Garantie.

Reinigungsmittel für Glaskeramik-Kochflächen	Erhältlich bei
Fensterschaber Rasierklingen Schaber	Baumärkten
Ersatzklingen	Baumärkte, Supermärkte, Drogerien
COLLO lunetaHOB BRITEHob CleanSWISSCLEANER	Ständen, Co-op Läden, Kaufhäusern, Läden der Stromversorger, Supermärkte

Dampfunterstützte Ofenreinigung

Diese Reinigungsmethode ist insbesondere nach dem Kochen sehr fettigen (gebratenem) Fleisch empfehlenswert.

Diese Reinigungsmethode erleichtert die Entfernung von Schmutz von den Ofenwänden, in dem Dampf innerhalb der Ofenhöhle zur leichteren Reinigung erzeugt wird.

! Wichtig! Bevor Sie mit dem Dampfreinigen beginnen:

- Entfernen Sie alle Speisereste und Fett vom Boden des Ofens.
- Entfernen Sie sämtliches Ofenzubehör (Roste und Bleche).

Führen Sie die oben genannte Handlungen anhand des folgenden Verfahrens durch:

1. Schütten Sie 300 ml Wasser auf ein Backblech im Ofen und schieben Sie es in die unterste Führung. Bei den Modellen, die keine Tropfwanne haben, verwenden Sie ein Backpapier und legen es auf den Grill auf dem Bodenregal;

2. Wählen Sie die Funktion  **BODEN Modus:** des Ofens

und stellen die Temperatur auf 90 °C ein;

3. Lassen Sie es für 35 Minuten im Ofen;

4. Schalten Sie den Ofen aus;

5. Sobald der Ofen abgekühlt ist, können Sie die Tür öffnen und das Reinigen mit Wasser und einem feuchten Tuch abschließen;

6. Entfernen Sie nach dem Reinigen alles restliche Wasser aus der Ofenhöhle.

Wenn das Dampfreinigen nach dem Kochen insbesondere von fettigen Speisen oder wenn Fett schwer zu entfernen ist, beendet ist, müssten Sie das Reinigen vielleicht auf die traditionelle Weise, wie sie im vorherigen Abschnitt beschrieben ist, fortsetzen.

! Reinigen Sie den Ofen nur, wenn er kalt ist!

Geben Sie bitte Folgendes an:

- das Gerätemodell (Mod.)
- die Modellnummer (S/N).

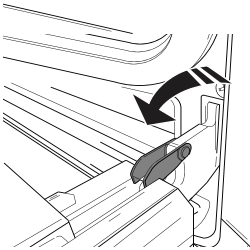
Letztere Informationen finden Sie auf dem Typenschild, das sich auf dem Gerät und/oder der Verpackung befindet.



Click&Clean

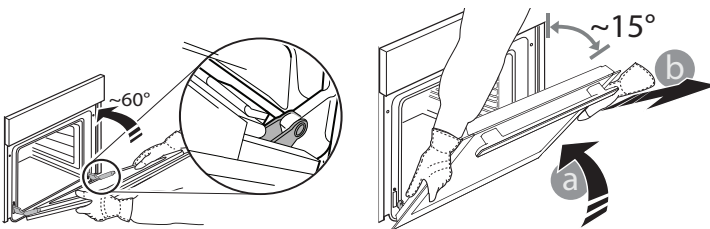
AUSBAU UND ERNEUTES ANBRINGEN DER TÜR

1. Zur Entfernung der Tür, diese vollständig öffnen und die Haken senken, bis sie sich in entriegelter Position befinden.



2. Die Tür so weit wie möglich schließen.

Die Tür mit beiden Händen festhalten – diese nicht am Griff festhalten. Die Tür einfach entfernen, indem sie weiter geschlossen und gleichzeitig nach oben (a) gezogen wird, bis sie sich aus ihrem Sitz löst (b).



Die Tür seitlich abstellen und auf eine weiche Oberfläche legen.

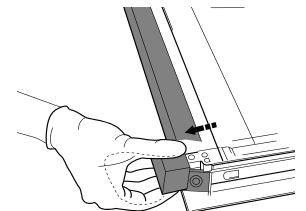
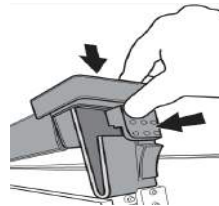
3. Die Tür erneut anbringen, indem sie zum Ofen geschoben wird und die Haken der Scharniere auf ihre Sitze ausgerichtet werden, den oberen Teil auf seinem Sitz sichern.

4. Die Tür senken und anschließend vollständig öffnen. Die Haken in ihre Ausgangsposition senken: Sicherstellen, dass die Haken vollständig gesenkt werden.

5. Versuchen, die Tür zu schließen und sicherstellen, dass sie auf das Bedienfeld ausgerichtet ist. Ist dies nicht der Fall, die oben aufgeführten Schritte wiederholen.

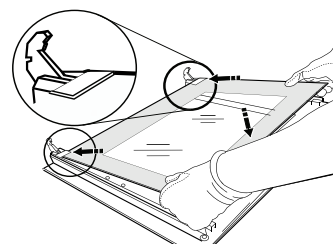
CLICK & CLEAN - GLASREINIGUNG KLICKEN

1. Nach dem Ausbau der Tür diese auf einer weichen Fläche mit dem Griff nach unten abgelegt, gleichzeitig die zwei Halteklammern drücken und die obere Kante der Tür zu sich ziehen und entfernen.

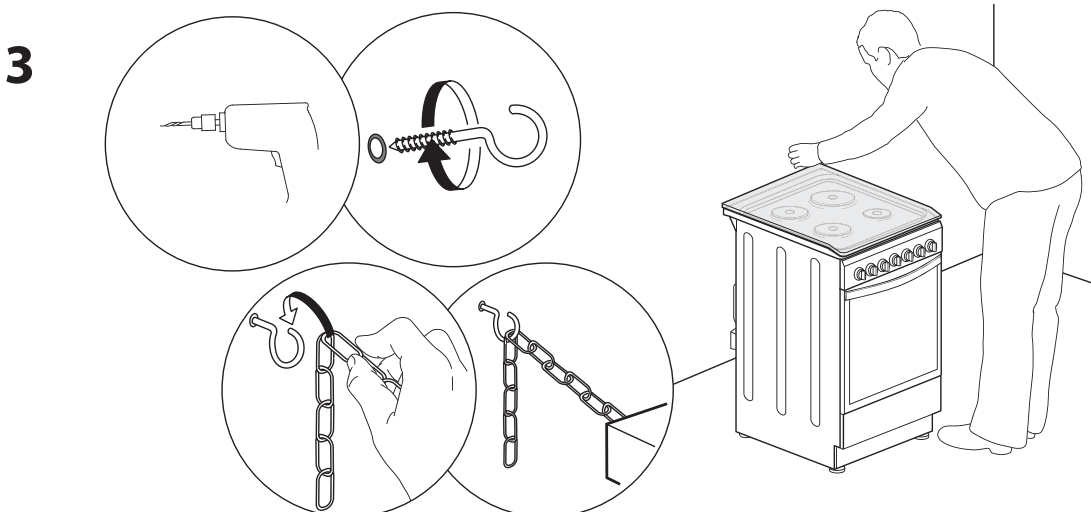
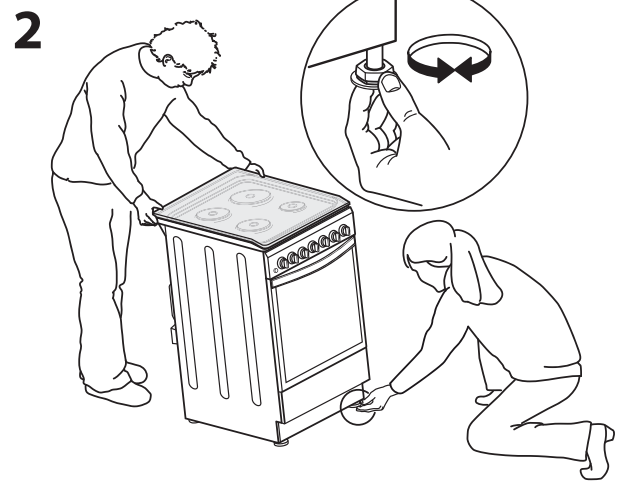
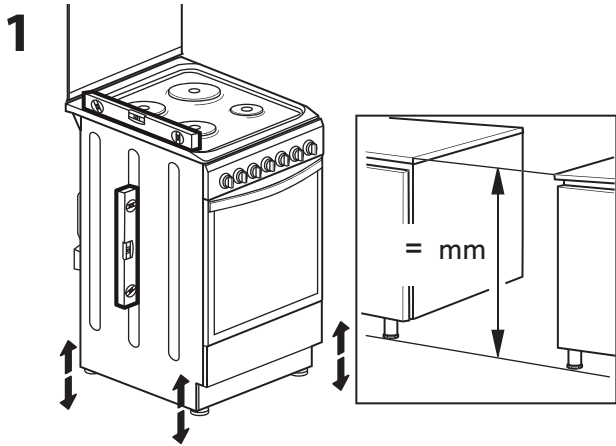
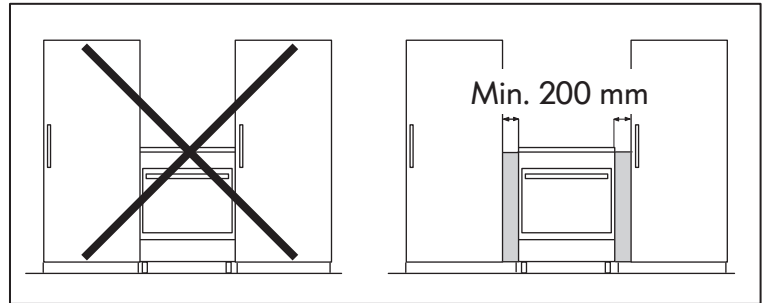
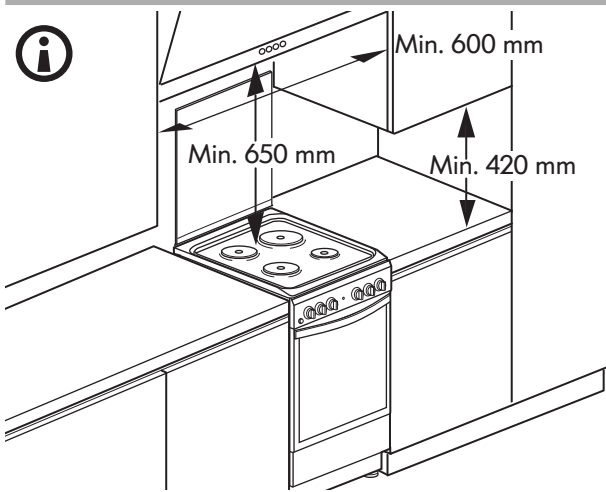
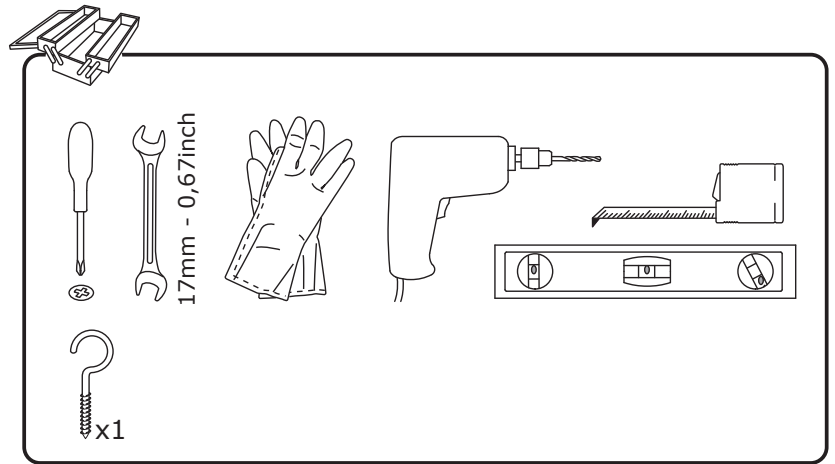
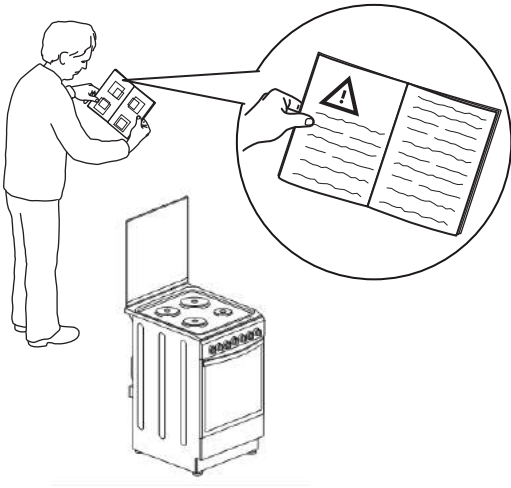


2. Das Innenglas mit beiden Händen anheben und fest halten, es entfernen und auf eine weiche Fläche legen, um es daraufhin zu reinigen.

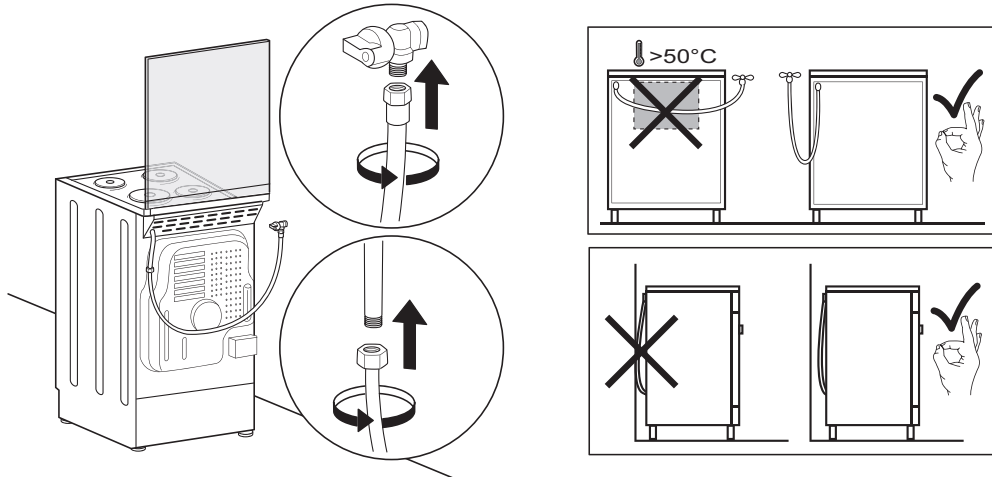
3. Wenn Sie die innere Glastür wieder einbauen, fügen Sie die Glasplatte korrekt ein, so dass der auf der Platte geschriebene Text nicht verdreht ist und leicht erkennbar ist.



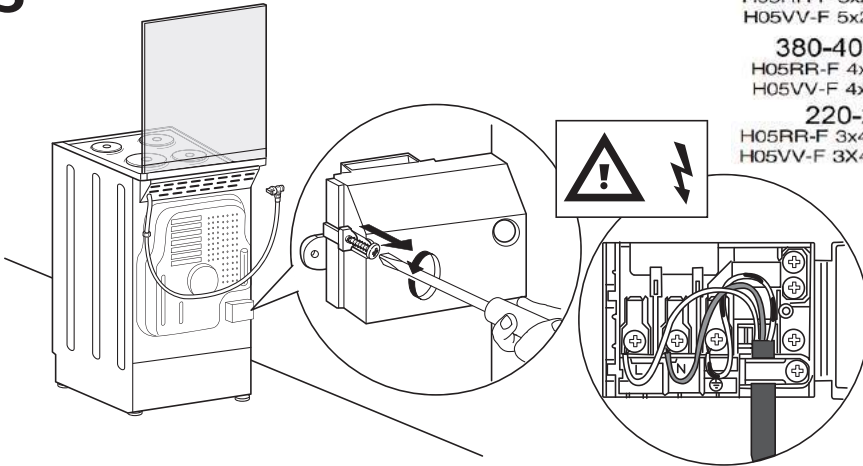
4. Die obere Ecke wieder anbringen: ein Klick bestätigt die richtige Positionierung. Sicherstellen, dass die Dichtung vor Wiedereinbau der Tür befestigt wird.



4



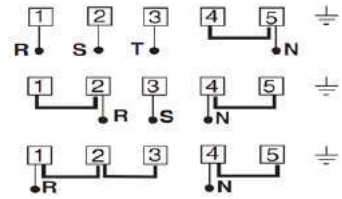
5



380-400 3N~
H05RR-F 5x2.5 CEI-UNEL 35363
H05VV-F 5x2.5 CEI-UNEL 35746

380-400V 2N~
H05RR-F 4x4 CEI-UNEL 35363
H05VV-F 4x4 CEI-UNEL 35746

220-230V~
H05RR-F 3x4 CEI-UNEL 35363
H05VV-F 3x4 CEI-UNEL 35746



6

